

4. СВИДЕТЕЛЬСТВО О ПРИЕМКЕ.

Стол приставной СПр-02 соответствует требованиям ТО-27575562-01-2015 и ТО-27575562-02-2015 признан годным для эксплуатации.

Комплектовщик _____
ОТК _____
Дата _____

ВНИМАНИЕ!:

Предприятие-изготовитель оставляет за собой право проводить конструктивные изменения, связанные с внедрением новых материалов и технологий, направленных на повышение качества и долговечности изделий.

5. КОМПЛЕКТНОСТЬ ПОСТАВКИ.

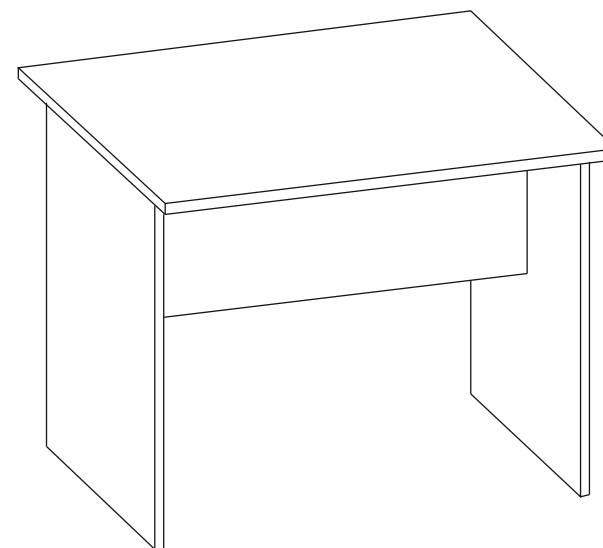
№ дет.	Наименование	Размеры	Кол-во
1	Столешница	900 x 800	1
2	Боковая стенка стола	702 x 600	2
3	Царга	832 x 356	1
Фурнитура, метизы			
№ Поз.	Наименование	Ед.измер.	Кол-во
А	Эксцентрик	шт.	11
Б	Шток эксцентрика	шт.	11
В	Наконечники	шт.	4
Г	Гвозди	шт.	9
Д	Заглушка для эксцентриковой стяжки	шт.	11



СТОЛ ПРИСТАВНОЙ СПр-02
(724 x 900 x 800)



П А С П О Р Т



1. ТРАНСПОРТИРОВКА, ХРАНЕНИЕ ЭКСПЛУАТАЦИЯ И УХОД ЗА МЕБЕЛЬЮ.

Изделие допускается транспортировать в упаковке предприятия-изготовителя любым видом транспорта при условии надежной защиты от механических повреждений и влаги (атмосферных осадков и т.д.)

Не допускается воздействие влаги. Изделие должно храниться и эксплуатироваться в сухих и теплых помещениях. Не рекомендуется устанавливать изделие около источников тепла.

Удаление пыли с поверхности изделия следует производить мягкой тканью с использованием специальных составов по уходу за мебелью.

2. ГАРАНТИИ ИЗГОТОВИТЕЛЯ

Предприятие - изготовитель гарантирует соответствие **Стол приставной СПр-02** требованиям **ТО-27575562-01-2015** и **ТО-27575562-02-2015** при соблюдении правил транспортировки, хранения и эксплуатации.

Гарантийный срок эксплуатации 24 месяца с момента приобретения. Срок службы изделия 5 лет.

Предприятие-изготовитель не несет ответственности за недостатки изделия, появившиеся в результате несоблюдения Покупателем правил эксплуатации, сборки, транспортировки и ухода за мебелью.

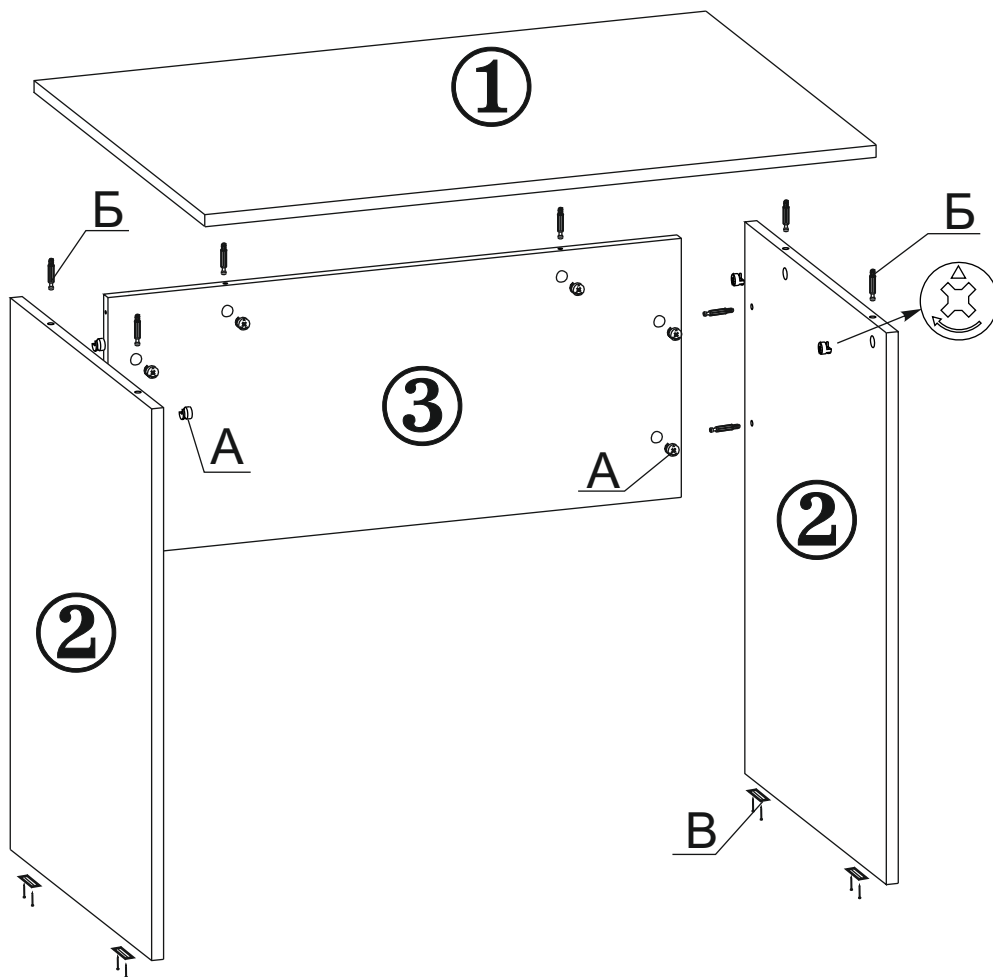
Наш адрес: Россия, 124482, г.Москва, Зеленоград Савелкинский проезд, дом 4, офис 1604
ООО "Сокол-Т" Тел/факс 739-41-48, 739-41-49 www.sokol-mebel.ru

3.УКАЗАНИЯ ПО СБОРКЕ СТОЛА ПРИСТАВНОГО СПр-02.

Сборку изделия рекомендуем доверить специалисту. В случае самостоятельной сборки строго следуйте указаниям настоящей инструкции.

Предприятие-изготовитель не несет ответственность за повреждения изделия, произошедшие во время сборки.

Для сборки изделия необходим следующий инструмент: крестовая отвертка, молоток.



- 3.1. Закрепите на нижних торцах боковых стенок (дет.№№2) наконечники (поз.В) с помощью гвоздей. Вкрутите штоки эксцентриков. В отверстия в боковых стенках и царге вставьте эксцентрики (поз.А). Стрелка на эксцентрике должна быть направлена вверх.
- 3.2. Соединить правую и левую боковые стенки (дет.№№2) с царгой (дет.№3) таким образом, чтобы штоки эксцентриков вошли в отверстия на торцах царги, после чего поверните эксцентрики на 180 градусов по часовой стрелке.
- 3.3. В отверстия с нижней стороны столешницы (дет.№1) заверните штоки эксцентриков (поз.В). Опустите столешницу на боковины (дет.№№2) и царгу (дет.№3) таким образом, чтобы штоки эксцентриков вошли в отверстия на торцах боковин и царге, после чего поверните эксцентрики на 180 градусов по часовой стрелке.
- 3.4. Закройте эксцентрики входящими в комплект заглушками.

Изделие готово к эксплуатации.