

SVEN®
YOU WANT – WE CAN

Мультимедийная
акустическая система 2.1

РУКОВОДСТВО ПО ЭКСПЛУАТАЦИИ



MS-110

www.sven.fi

TM.by
ONLINE STORE

<https://tm.by>
Интернет-магазин

Благодарим Вас за покупку акустической системы TM SVEN!

АВТОРСКОЕ ПРАВО

© 2016. SVEN PTE. LTD. Версия 1.0 (V 1.0).

Данное Руководство и содержащаяся в нем информация защищены авторским правом. Все права защищены.

ТОРГОВЫЕ МАРКИ

Все торговые марки являются собственностью их законных владельцев.

ПРЕДУПРЕЖДЕНИЕ ОБ ОГРАНИЧЕНИИ ОТВЕТСТВЕННОСТИ

Несмотря на приложенные усилия сделать Руководство более точным, возможны некоторые несоответствия. Информация данного Руководства предоставлена на условиях «как есть». Автор и издатель не несут никакой ответственности перед лицом или организацией за ущерб или повреждения, произошедшие от информации, содержащейся в данном Руководстве.

СОДЕРЖАНИЕ

RUS	1
1. РЕКОМЕНДАЦИИ ПОКУПАТЕЛЮ	1
2. КОМПЛЕКТНОСТЬ	2
3. МЕРЫ БЕЗОПАСНОСТИ	2
4. ТЕХНИЧЕСКОЕ ОПИСАНИЕ	2
5. ПОДГОТОВКА И ПОРЯДОК РАБОТЫ	5
6. РЕЖИМЫ РАБОТЫ	6
7. УСТРАНЕНИЕ НЕИСПРАВНОСТЕЙ	7
8. ТЕХНИЧЕСКИЕ ХАРАКТЕРИСТИКИ	7
UKR	8
ENG	16

1. РЕКОМЕНДАЦИИ ПОКУПАТЕЛЮ

- Аккуратно распакуйте изделие, проследите за тем, чтобы внутри коробки не остались какие-либо принадлежности. Проверьте устройство на предмет повреждений. Если изделие повреждено при транспортировке, обратитесь в фирму, осуществляющую доставку; если изделие не функционирует, сразу же обратитесь к продавцу.
- Проверьте комплектность и наличие гарантийного талона. Убедитесь в том, что в гарантийном талоне проставлен штамп магазина, разборчивая подпись или штамп продавца и дата продажи, номер товара совпадает с указанным в талоне. Помните, что при утрате гарантийного талона или несовпадении номеров вы лишаетесь права на гарантийный ремонт.
- Не включайте изделие сразу же после внесения его в помещение из окружающей среды с микровыми температурами! Распакованное изделие необходимо выдержать в условиях комнатной температуры не менее 4-х часов.
- Прежде чем устанавливать и использовать изделие, внимательно ознакомьтесь с настоящим Руководством и сохраните его на весь период использования.

***Техническая поддержка размещена на сайте www.sven.fi.
Здесь же Вы сможете найти обновленную версию данного Руководства.***

2. КОМПЛЕКТНОСТЬ

- Сабвуфер – 1 шт.
- Сателлиты – 2 шт.
- Сигнальный кабель – 1 шт.
- Руководство по эксплуатации – 1 шт.
- Гарантийный талон – 1 шт.

3. МЕРЫ БЕЗОПАСНОСТИ



Внимание! Внутри корпуса на элементах без изоляции имеется высокое напряжение, которое может вызвать поражение электрическим током.

- Во избежание поражения электрическим током, не вскрывайте акустическую систему (АС) и не ремонтируйте самостоятельно. Обслуживание и ремонт должны осуществлять только квалифицированные специалисты уполномоченного сервисного центра. Перечень уполномоченных сервисных центров смотрите на сайте www.sven.fi.
- Не допускайте замыканий проводов (в том числе и «заземленных») колонок АС между собой, на корпус усилителя и на землю, т. к. это выводит из строя выходные каскады усилителя.
- Запрещается прикасаться к штырям сетевой вилки аппаратуры в течение 2 сек. с момента изъятия вилки из сетевой розетки.
- Оберегайте АС от попадания в отверстия посторонних предметов.
- Оберегайте АС от повышенной влажности, попадания воды и пыли.
- Оберегайте АС от нагрева: устанавливайте ее не ближе чем 1 м от нагревательных приборов. Не подвергайте воздействию прямых солнечных лучей.
- Не размещайте на АС никаких источников открытого пламени.
- Не устанавливайте АС в местах с недостаточной вентиляцией. Минимальный воздушный зазор – 10 см. При эксплуатации АС не устанавливайте на нее какие-либо устройства, не покрывайте салфетками или подобными предметами, затрудняющими охлаждение.
- Не применяйте химические реагенты для чистки АС, используйте мягкую сухую ткань.

4. ТЕХНИЧЕСКОЕ ОПИСАНИЕ

Акустическая система 2.1 (АС) MS-110 предназначена для воспроизведения музыки и озвучивания игр, фильмов и проч. АС оснащена встроенным усилителем мощности и акустическими кабелями, благодаря чему она может быть подключена практически к любым источникам аудиосигнала (CD/DVD-проигрывателям, телевизору, ПК и т. п.) без использования дополнительного усилителя мощности. АС имеет встроенный проигрыватель аудиофайлов.

Особенности:

- Акустическая система совместима с PC, DVD/Media-проигрывателями, мобильными устройствами и другими источниками звука
- Встроенный проигрыватель аудиофайлов с носителей памяти
- Разъемы для подключения USB flash, SD card
- Материал корпуса сабвуфера – дерево (MDF)

Панели управления сабвуфера:

- ① USB: разъем для установки USB flash носителя* с музыкальными файлами, записанными в формате MP3, WAV
- ② SD: разъем для установки SD-карт* с музыкальными файлами в формате MP3, WAV
- ③ MODE: кнопка переключения режимов PC/USB/SD
- ④ ►►: переход на следующий трек (кратковременное нажатие в режиме “проигрыватель”)
- ⑤ ►►: Воспроизведение/Пауза (кратковременное нажатие в режиме “проигрыватель”)
- ⑥ ◀◀: переход на предыдущий трек (кратковременное нажатие в режиме “проигрыватель”)
- ⑦ Регулятор уровня громкости

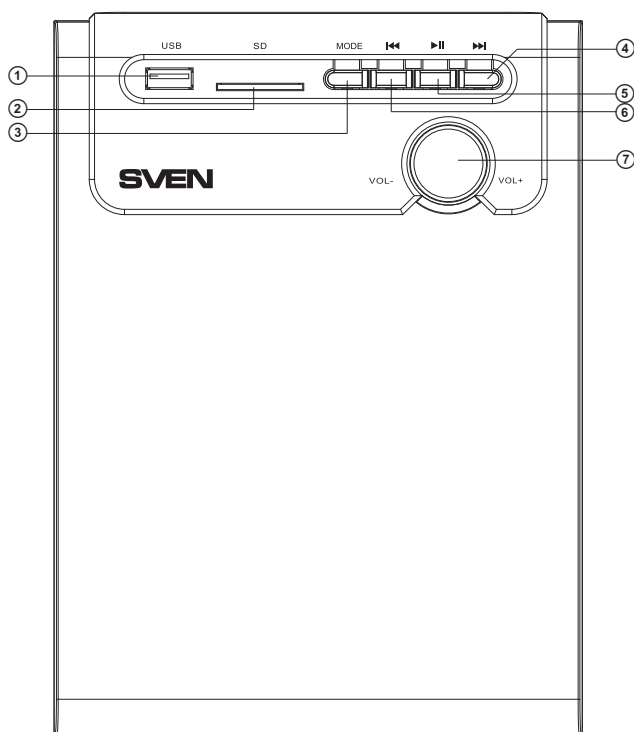


Рис. 1. Панель управления сабвуфера

* Носитель должен быть отформатирован в FAT, FAT32. Можно использовать карты памяти SDHC class 10 и ниже. Не рекомендуется подключение внешних жестких дисков и прочих устройств, отличных от USB flash, это может привести к повреждению AC.

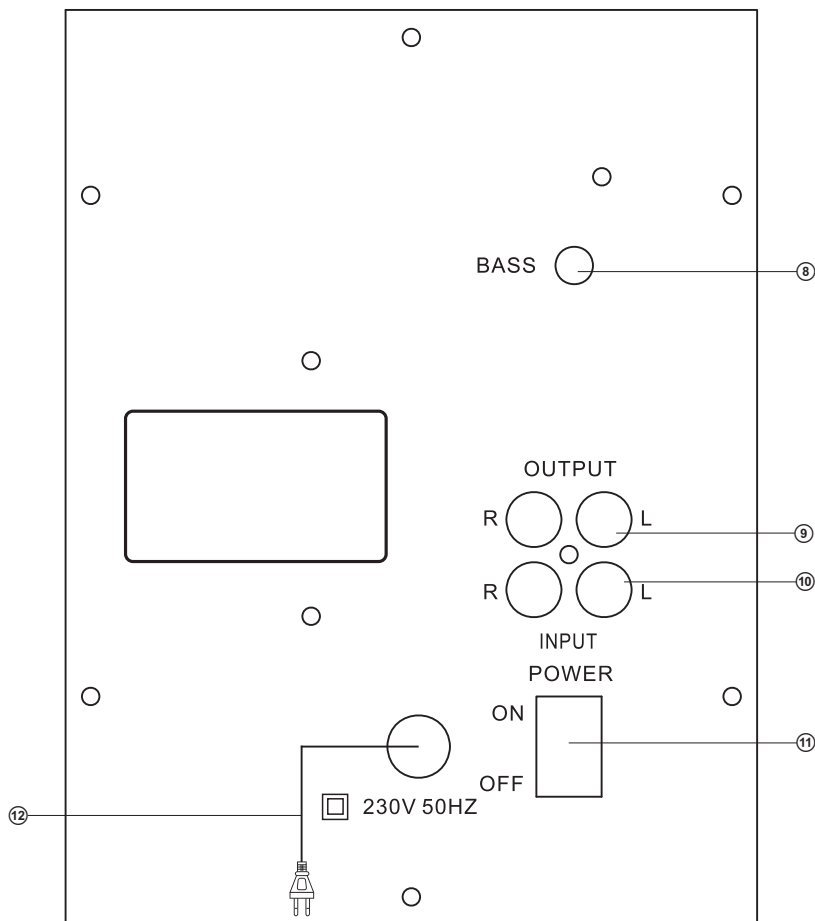


Рис. 2. Задняя панель сабвуфера

- ⑧ BASS: регулятор уровня НЧ
- ⑨ AUDIO OUTPUT: разъем для подключения сателлитов
- ⑩ AUDIO INPUT: разъем для подключения ПК, мобильных устройств и других источников звукового сигнала
- ⑪ ON/OFF: выключатель питания
- ⑫ Шнур питания

5. ПОДГОТОВКА И ПОРЯДОК РАБОТЫ

Расположение АС

- Располагайте колонки относительно слушателя симметрично на расстоянии не менее одного метра. Сабвуфер излучает ненаправленный звук, поэтому его можно расположить в любом месте комнаты, где он звучит наилучшим образом.
- Возможно небольшое искажение изображения у сверхчувствительных мониторов и телевизоров, поэтому устанавливайте АС подальше от этих устройств.

Подключение АС

Модель MS-110 можно подключить практически к любым источникам аудиосигнала: DVD/CD-плеерам, ПК, ноутбуку и т. п. (см. схему на рис. 3).

- Перед подключением убедитесь, что АС отключена от сети. Затем, подключите колонки к разъемам AUDIO OUTPUT L/R сабвуфера. Правую колонку при помощи акустического кабеля соедините с выходом AUDIO OUTPUT R сабвуфера, а левую колонку – с выходом AUDIO OUTPUT L (см. схему на рис. 3).

Примечание. Проверьте надежность фиксации разъемов.

- Для подключения АС к ПК, MP3/CD-плеерам используйте сигнальный кабель 2RCA к mini-jack (из комплекта). Для этого подключите сначала RCA-джеки сигнального кабеля к разъемам L и R аудиовхода AUDIO INPUT, а затем подключите mini-jack (Ø 3,5 мм) сигнального кабеля к порту LINE OUT звуковой карты ПК или к аудиовыходу (OUTPUT) MP3/CD-плеера, как показано на рис. 3.

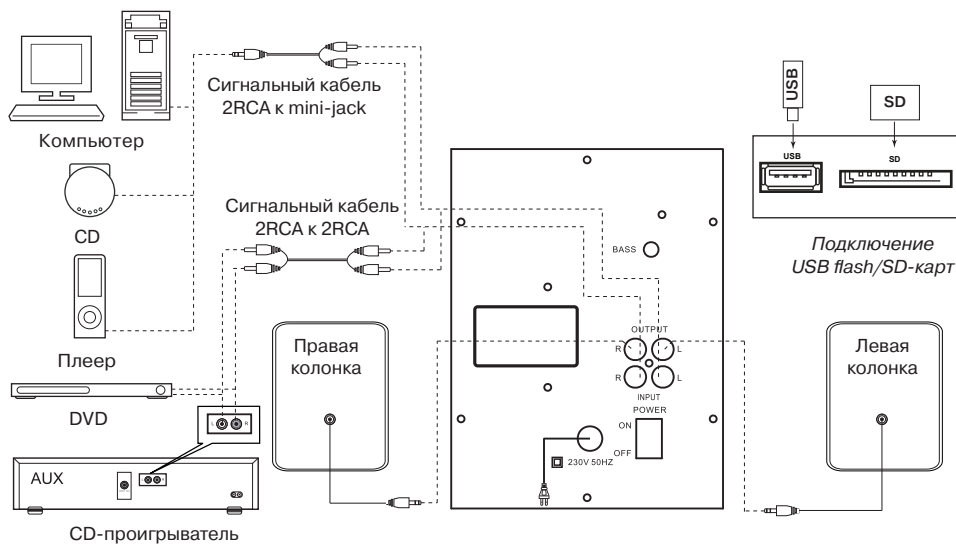


Рис. 3. Схема подключения

- Для подключения AC к TV, DVD/CD-проигрывателям используйте сигнальный кабель 2RCA к 2RCA (не входит в комплект). Для этого подключите сначала RCA-джеки сигнального кабеля к разъемам L и R аудиовхода AUDIO INPUT ⑩, а затем подключите RCA-джеки к разъемам аудиовыхода TV, DVD/CD-проигрывателей, как показано на рис. 3.
- Подключите сабвуфер к сети с помощью шнура питания ⑫.
- Включите питание AC выключателем ⑪ (положение ON) на задней стенке сабвуфера.
- Кнопкой MODE ③ на передней панели включите систему.
- Выберите желаемый источник сигнала кратковременным нажатием кнопки MODE ③ на панели управления.
- Выберите желаемый уровень громкости системы с помощью регулятора ⑦ на панели управления.
- Выберите желаемый тембр НЧ системы с помощью регулятора BASS+/- ⑧ на задней панели сабвуфера.
- После окончания использования AC не забудьте выключить устройство выключателем ⑪ (положение OFF), а также вынуть шнур питания ⑫ из розетки.

6. РЕЖИМЫ РАБОТЫ

Режим “проигрывателя”

- Система автоматически перейдет в режим “проигрывателя”, если установить один из носителей (USB flash или SD-card)* в соответствующие разъемы ① или ②, или воспользоваться кнопкой MODE ③ на передней панели сабвуфера. Воспроизведение начнется автоматически.

* При использовании SD card емкостью менее 512 Mb возможна некорректная работа. При использовании USB flash носителя емкостью более 8 Gb возможно увеличение времени на обработку команд.

Режим “линейный вход” (PC)

- Для перехода в режим PC необходимо при включенном изделии воспользоваться кнопкой MODE ③ на передней панели сабвуфера.

Примечание. По причине постоянного совершенствования программного обеспечения, описание управления AC может отличаться от приведенного в данном Руководстве. Последнюю версию Руководства см. на сайте www.sven.fi.

7. УСТРАНЕНИЕ НЕИСПРАВНОСТЕЙ

Неисправность	Причина	Способ устранения
АС не включается.	Не подключена к сети.	Проверьте подключение к сети.
Нет звука или в колонках АС слишком тихий звук.	Регулятор громкости установлен в положение наименьшей громкости.	Подстройте регулятор громкости.
	Неправильно подключен источник аудиосигнала.	Подключите правильно источник сигнала.
Искажение звука.	Большая амплитуда входного сигнала.	Регуляторами громкости на источниках сигнала и АС уменьшите величину входного сигнала.

Если ни один из указанных выше способов не решает проблему, обратитесь за профессиональной консультацией в ближайший сервис-центр. Не ремонтируйте изделие самостоятельно.

8. ТЕХНИЧЕСКИЕ ХАРАКТЕРИСТИКИ

Характеристики и единицы измерения	Значение
Выходная мощность (RMS), Вт: сабвуфера сателлитов	10 (5 + 2 × 2,5) 5 2 × 2,5
Диапазон частот, Гц: сабвуфера сателлитов	50 – 200 200 – 20 000
Диаметр динамиков, мм: сабвуфера сателлитов	∅ 100 ∅ 60
Напряжение питания, В/Гц	~230/50
Размеры, мм: сабвуфера сателлитов (одной колонки)	150 × 215 × 240 88 × 129 × 80
Вес, кг	1,71

Примечания:

- **Технические характеристики, приведенные в таблице, справочные и не могут служить основанием для претензий.**
- **Продукция TM SVEN постоянно совершенствуется. По этой причине технические характеристики и комплектность могут быть изменены без предварительного уведомления.**

SVEN[®]
YOU WANT – WE CAN

Мультимедійна акустична
система 2.1

КЕРІВНИЦТВО З ЕКСПЛУАТАЦІЇ



MS-110

www.sven.fi

TM.by
ONLINE STORE

<https://tm.by>
Интернет-магазин

Дякуємо Вам за купівлю акустичної системи ТМ SVEN!

АВТОРСЬКЕ ПРАВО

© 2015. SVEN PTE. LTD. Версія 1.0 (V 1.0).

Це Керівництво та інформація, що міститься в ньому, захищено авторським правом. Усі права застережені.

ТОРГОВЕЛЬНІ МАРКИ

Усі торговельні марки є власністю їх законних власників.

ПОПЕРЕДЖЕННЯ ПРО ОБМЕЖЕННЯ ВІДПОВІДАЛЬНОСТІ

Незважаючи на докладені зусилля зробити Керівництво точнішим, можливі деякі невідповідності. Інформація цього Керівництва надана на умовах «як є». Автор і видавець не несуть жодної відповідальності перед особою або організацією за збитки або ушкодження, завдані інформацією, що міститься у цьому Керівництві.

ЗМІСТ

RUS	1
UKR	8
1. РЕКОМЕНДАЦІЇ ПОКУПЦЕВІ	9
2. КОМПЛЕКТНІСТЬ	10
3. ЗАХОДИ БЕЗПЕКИ	10
4. ТЕХНІЧНИЙ ОПИС	10
5. ПІДГОТОВКА ТА ПОРЯДОК РОБОТИ	13
6. РЕЖИМИ РОБОТИ	14
7. УСУНЕННЯ НЕСПРАВНОСТЕЙ	15
8. ТЕХНІЧНІ ХАРАКТЕРИСТИКИ	15
ENG	16

1. РЕКОМЕНДАЦІЇ ПОКУПЦЕВІ

- Акуратно розпакуйте виріб, простежте за тим, щоб усередині коробки не залишилося яке-небудь приладдя. Перевірте пристрій на предмет пошкоджень. Якщо виріб пошкоджено при транспортуванні, зверніться у фірму, що здійснює доставку; якщо виріб не функціонує, відразу ж зверніться до продавця.
- Просимо Вас перевірити комплектність і наявність гарантійного талона. Переконайтеся в тому, що в гарантійному талоні проставлено штамп магазину, розбірливий підпис або штамп продавця і дата продажу, номер товару співпадає зі вказаним у талоні. Пам'ятайте, що при втраті гарантійного талона або неспівпаданні номерів ви втрачаєте право на гарантійний ремонт.
- Не вмикайте виріб одразу після того, як внесли його в приміщення, якщо надворі мінусова температура! Розпакований виріб необхідно витримати в умовах кімнатної температури не менше 4-х годин.
- Перед експлуатацією пристрою уважно ознайомтеся з цим Керівництвом і збережіть його на увесь період користування.

**Технічна підтримка розміщена на сайті www.sven.fi.
Також тут Ви зможете знайти оновлену версію цього Керівництва.**

2. КОМПЛЕКТНІСТЬ

- Сабвуфер – 1 шт.
- Сателіти – 2 шт.
- Сигнальний кабель – 1 шт.
- Керівництво з експлуатації – 1 шт.
- Гарантійний талон – 1 шт.

3. ЗАХОДИ БЕЗПЕКИ



Увага! Усередині корпусу на елементах без ізоляції є висока напруга, що може викликати ураження електричним струмом.

- Щоб уникнути ураження електричним струмом, не розбирайте АС і не ремонтуйте самостійно. Обслуговування і ремонт повинні здійснювати лише кваліфіковані фахівці сервісного центру. Перелік авторизованих сервісних центрів дивіться на сайті www.sven.fi.
- Не допускайте замикання дротів (у тому числі й «заземлених») колонок АС між собою, на корпус підсилювача і на землю, бо це призводить до пошкодження вихідних каскадів підсилювача.
- Забороняється торкатися до штирів мережної вилки апаратури протягом 2 сек. з моменту вилучення вилки з розетки.
- Оберегайте АС від потрапляння в отвори сторонніх предметів.
- Оберегайте АС від підвищеної вологості, потрапляння води і пилу.
- Оберегайте АС від нагрівання: встановлюйте її не ближче ніж 1 м від нагрівальних приладів. Не піддавайте впливу прямих сонячних променів.
- Не розміщуйте на АС, а також поблизу системи жодних джерел відкритого полум'я.
- Не встановлюйте АС в місцях з недостатньою вентиляцією. Мінімальний доступ повітря – 10 см. Під час експлуатації АС не ставте на неї будь-які пристрої, не вкривайте серветками або подібними предметами, що заважають охолодженню.
- Не застосовуйте хімічні реагенти для чищення АС, використовуйте м'яку суху тканину.

4. ТЕХНІЧНИЙ ОПИС

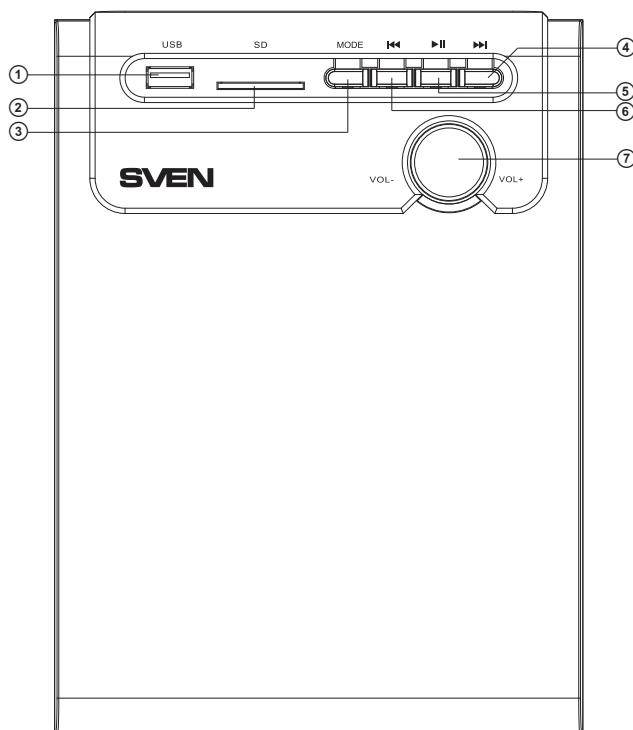
Акустична система 2.1 (АС) MS-110 призначена для відтворення музики та озвучування ігор, фільмів тощо. АС оснащена вмонтованим підсилювачем потужності та акустичними кабелями, завдяки чому вона може бути підключена практично до будь-яких джерел аудіосигналу (CD/DVD-програвачів, телевізора, ПК тощо) без використання додаткового підсилювача потужності. АС має вмонтованій програвач аудіофайлів.

Особливості

- Акустична система сумісна з PC, DVD/Media-програвачами, мобільними пристроями та іншими джерелами звуку
- Вмонтований програвач аудіофайлів з носіїв пам'яті
- Роз'єми для підключення USB flash, SD card
- Матеріал корпусу сабвуфера і сателітів – дерево (MDF)

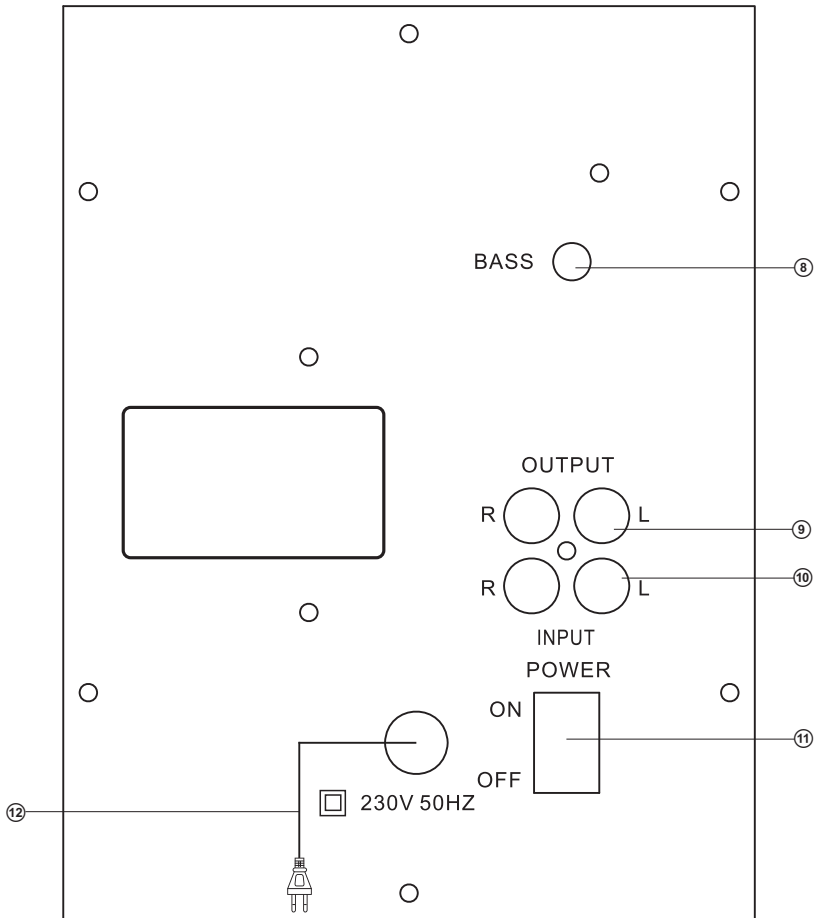
Панелі управління сабвуфера:

- ① USB: роз'єм для встановлення USB flash носія* з музичними файлами, записаними у форматах MP3, WAV
- ② SD: роз'єм для встановлення SD-карток* з музичними файлами, записаними у форматах MP3, WAV
- ③ MODE: кнопка переключення режимів PC/USB/SD
- ④ ►►: перехід на наступний трек (короткочасне натиснення у режимі "програвач")
- ⑤ ►||: Відтворення/Пауза (короткочасне натиснення у режимі "програвач")
- ⑥ ◀◀: перехід на попередній трек (короткочасне натиснення у режимі "програвач")
- ⑦ Регулятор рівня гучності



Мал. 1. Панель управління сабвуфера

* Носії потрібно відформатувати в FAT, FAT32. Можна використовувати картки пам'яті SDHC class 10 і нижче. Не рекомендується підключення зовнішніх жорстких дисків та інших пристроїв, відмінних від USB flash, це може призвести до пошкодження АС.



Мал. 2. Задня панель сабвуфера

- ⑧ BASS: регулятор рівня тембра НЧ
- ⑨ AUDIO OUTPUT: роз'єм для під'єднання сателітів
- ⑩ AUDIO INPUT: роз'єм для підключення ПК, мобільних пристроїв та інших джерел звукового сигналу
- ⑪ ON/OFF: вимикач живлення
- ⑫ Шнур живлення

5. ПІДГОТОВКА ТА ПОРЯДОК РОБОТИ

Розташування АС

- Розташуйте колонки відносно слухача симетрично на відстані не менше одного метра. Сабвуфер випромінює непрямований звук, тому його можна розташувати в будь-якому місці кімнати, де сабвуфер звучатиме якнайкраще.
- Можливе невелике спотворення зображення у надчутливих моніторів і телевізорів, тому встановлюйте АС якомога далі від цих пристроїв.

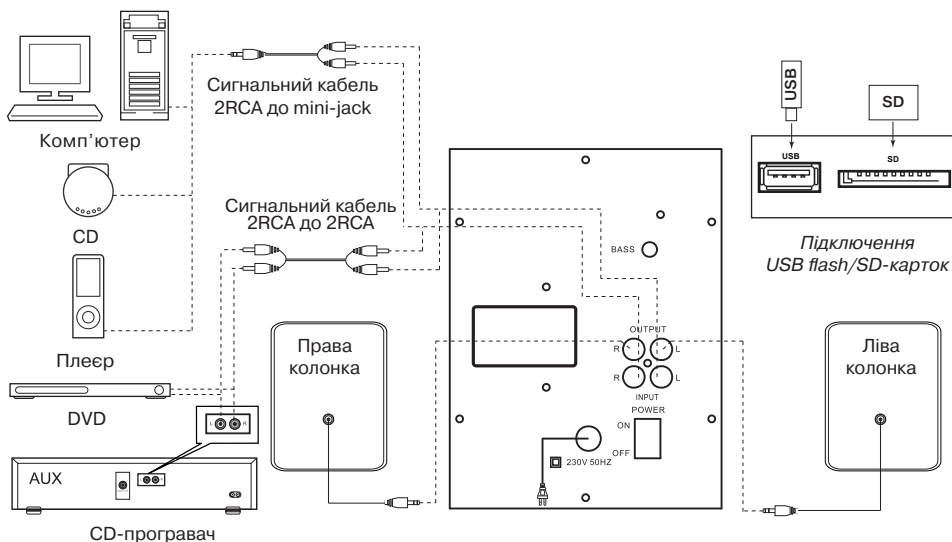
Підключення АС

Модель MS-110 можна підключити практично до будь-яких джерел аудіосигналу: DVD/CD-плеєрів, ПК, ноутбуку тощо (див. схему на мал. 3).

- Перед підключенням переконайтеся, що АС відключена від мережі. Потім підключіть колонки до роз'ємів AUDIO OUTPUT L/R ④ сабвуфера. Праву колонку за допомогою акустичного кабелю з'єднайте з виходом AUDIO OUTPUT R сабвуфера, а ліву колонку – з виходом AUDIO OUTPUT L (див. схему на мал. 3).

Примітка. Перевірте надійність фіксації роз'ємів.

- Для підключення АС до ПК, MP3/CD-плеєрів використовуйте сигнальний кабель 2RCA до mini-jack (з комплекту). Для цього підключіть спочатку RCA-джеки сигнального кабелю до роз'ємів L і R аудіовходу AUDIO INPUT ⑩, а далі підключіть mini-jack (Ø 3,5 мм) сигнального кабелю до порту LINE OUT звукової карти ПК або аудіовиходу (OUTPUT) MP3/CD-плеєра, як показано на мал. 3.



Мал. 3. Схема підключення

- Для підключення АС до TV, DVD/CD-програвачів використовуйте сигнальний кабель 2RCA до 2RCA (не входить до комплекту). Для цього підключіть спочатку RCA-джеки сигнального кабелю до роз'ємів L і R аудіовходу AUDIO INPUT ⑩, а далі підключіть RCA-джеки до роз'ємів аудіовиходу TV, DVD/ CD-програвачів, як показано на мал. 3.
- Підключіть сабвуфер до мережі за допомогою шнура живлення ⑫.
- Увімкніть живлення АС вимикачем ⑪ (положення ON) на задній стінці сабвуфера.
- Кнопку MODE ③ на передній панелі увімкніть систему.
- Оберіть бажане джерело сигналу короткочасним натисненням кнопки MODE ③ на панелі управління.
- Оберіть бажаний рівень гучності системи за допомогою регулятора ⑦ на панелі управління.
- Оберіть бажаний рівень тембру НЧ системи за допомогою регулятора BASS+/- ⑧ на задній панелі сабвуфера.
- Після закінчення використання АС не забудьте вимкнути пристрій вимикачем ⑪ (положення OFF), а також вийняти шнур живлення ⑫ з розетки.

6. РЕЖИМИ РОБОТИ

Режим “програвач”

- Система автоматично перейде у режим “програвач”, якщо встановити один з носіїв (USB flash чи SD card)* у відповідні роз'єми ① або ②, чи скористатися кнопкою MODE ③ на передній панелі сабвуфера. Відтворення розпочнеться автоматично.

* Під час використання SD card місткістю менше 512 Mb можлива некоректна робота. При використанні USB flash носія місткістю більше 8 Gb можливе збільшення часу на опрацювання команд.

Режим “лінійний вхід” (PC)

- Для переходу в режим PC необхідно при увімкненому виробі скористатися кнопкою MODE ③ на передній панелі сабвуфера.

Примітка. Внаслідок постійного удосконалення програмного забезпечення опис експлуатації АС може відрізнятись від наведеного у цьому Керівництві. Останню версію Керівництва дивіться на сайті www.sven.fi.

7. УСУНЕННЯ НЕСПРАВНОСТЕЙ

Несправність	Причина	Спосіб усунення
АС не вмикається.	Не підключена до мережі живлення.	Перевірте правильність підключення.
	Не увімкнено мережевий вимикач.	Увімкніть вимикач.
Немає звуку або в колонках АС занадто тихий звук.	Регулятор гучності встановлено в положення найменшої гучності.	Підкрутіть регулятор гучності.
	Неправильно підключено джерело аудіосигналу.	Підключіть правильно джерела сигналу.
Спотворення звуку.	Велика амплітуда вхідного сигналу.	Регуляторами гучності джерела сигналу та АС зменшіть величину вхідного сигналу.

Якщо жоден зі вказаних вище способів не вирішує проблему, зверніться за професійною консультацією до найближчого до вас сервісного центру. Не ремонтуйте АС самостійно.

8. ТЕХНІЧНІ ХАРАКТЕРИСТИКИ

Характеристики та одиниці виміру	Значення
Вихідна потужність (RMS), Вт: сабвуфера сателітів	10 (5 + 2 × 2,5) 5 2 × 2,5
Діапазон частот, Гц: сабвуфера сателітів	50 – 200 200 – 20 000
Діаметр динаміків, мм: сабвуфера сателітів	∅ 100 ∅ 60
Напруга живлення, В/Гц	~230/50
Розміри, мм: сабвуфера сателітів (однієї колонки)	150 × 215 × 240 88 × 129 × 80
Вага, кг	1,71

Примітки:

- Технічні характеристики, наведені в таблиці, довідкові і не можуть служити підставою для претензій.
- Продукція **TM SVEN** постійно удосконалюється. З цієї причини технічні характеристики та комплектність може бути змінено без попереднього повідомлення.

SVEN[®]
YOU WANT – WE CAN

2.1 Multimedia Speaker System

OPERATION MANUAL



MS-110

www.sven.fi

TM.by
ONLINE STORE

<https://tm.by>
Интернет-магазин

Congratulations on your purchase of the Sven speaker system!**COPYRIGHT**

© 2015. SVEN PTE. LTD. Version 1.0 (V 1.0).

This Manual and information contained in it are copyrighted. All rights reserved.

TRADEMARKS

All trademarks are the property of their legal holders.

NOTICE OF RESPONSIBILITY RESTRICTION

Despite the exerted efforts to make this Manual more exact, some discrepancies may occur. The information in this Manual is given on “as is” terms. The author and the publisher do not bear any liability to a person or an organization for loss or damage which has arisen from the information contained in this Manual.

CONTENTS

RUS	1
UKR	8
ENG	16
1. BUYER RECOMMENDATIONS	17
2. PACKAGE CONTENTS	18
3. SAFETY PRECAUTIONS	18
4. TECHNICAL DESCRIPTION	18
5. PREPARATION AND OPERATION	21
6. OPERATION MODES	22
7. TROUBLESHOOTING	23
8. TECHNICAL SPECIFICATIONS	23

1. BUYER RECOMMENDATIONS

- Unpack the device carefully. Make sure there are no accessories left in the box. Check up the device for damage; if the product was damaged during transportation, address the firm which carried out the delivery; if the product functions incorrectly, address the dealer at once.
- Check up the package contents and availability of the warranty card. Make sure the warranty card has a shop stamp, a legible signature or the seller’s stamp and purchase date, and the goods number corresponds to that in the warranty card. Remember: in case of warranty card loss or discrepancy of numbers you forfeit the right for warranty repairs.
- Do not switch on the speaker system immediately after you bring it into a room from environment with negative temperature! After unpacking, the speaker system should be kept in conditions of room temperature for at least 4 hours.
- Before installing and using the speaker system, read this Manual carefully and keep it for future reference.

Technical support is at www.sven.fi.

2. PACKAGE CONTENTS

- Subwoofer – 1 pc
- Satellites – 2 pcs
- Signal cable – 1 pc
- Operation manual – 1 pc
- Warranty card – 1 pc

3. SAFETY PRECAUTIONS



Caution! High voltage inside! To avoid the risk of electric shock do not open or touch elements inside.

- To avoid electric shock, do not open the MSS and do not perform repairs by yourself. Service and repairs should be performed only by qualified specialists in an authorized service center. The list of authorized service centers is available at www.sven.fi.
- Do not allow the circuit of wires (including the grounded ones) between the speakers, on the power amplifier or the ground, for it causes damage to the power amplifier output stage.
- Do not touch the MSS power cord plug pins for 2 seconds after unplugging it from the mains.
- Do not put foreign objects inside the holes of the MSS.
- Protect the MSS from high humidity, water and dust.
- Protect the MSS from heating: do not place it closer than 1 m from a heat source. Do not expose it to direct sunlight.
- Do not place any open flame sources on or close to MSS.
- Do not place the MSS in poorly ventilated areas. Leave an air gap of 10 cm or more. When operating the MSS, do not put any devices on it, do not cover it with cloth or other objects preventing it from cooling.
- Do not use any chemical agents for cleaning. Clean it with dry soft cloth only.

4. TECHNICAL DESCRIPTION

MS-110 2.1 Multimedia Speaker System (MSS) is designed to play music and sound games, movies, etc. The MSS has a built-in power amplifier and audio cables enabling it to connect to virtual to any audio source (CD/DVD-player, TV, PC, etc.) without using an additional power amplifier. The MSS has a built-in audio files player.

Features:

- Speaker system is compatible with PCs, DVD/Media-players, mobile devices and other sound sources
- Built-in audio files player from external storage devices
- USB flash port and SD card slot
- Wooden (MDF) cabinets of the subwoofer and satellites

Subwoofer control panels:

- ① USB: port for a USB flash device* containing MP3, WAV audio files
- ② SD: slot for SD/MMC cards* containing MP3, WAV audio files
- ③ MODE: switch button of PC/FM/USB/SD
- ④ ►►: next track (pressed short in the Player mode)
- ⑤ ►►: Play/Pause (pressed short in the Player mode)
- ⑥ ◀◀: previous track (pressed short in the Player mode)
- ⑦ Volume level control knob

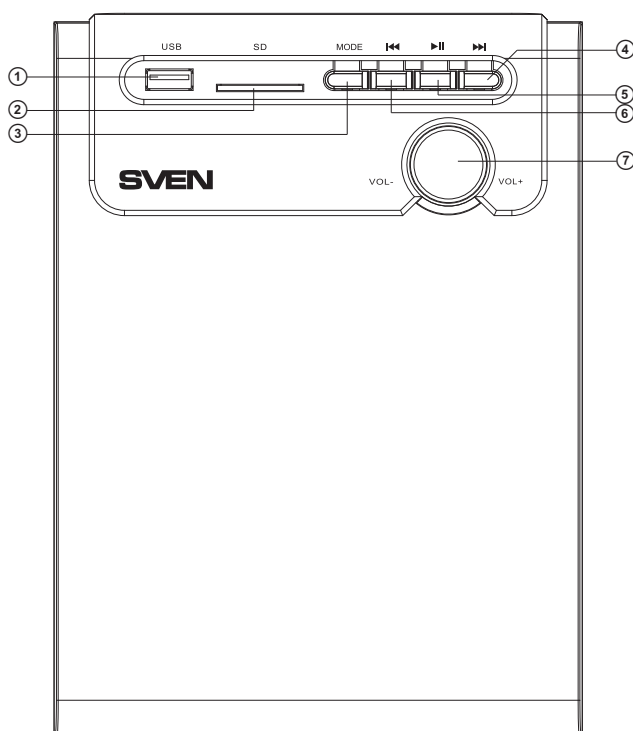


Fig. 1. Subwoofer control panel

* The storage device must be formatted as FAT, FAT32. Memory cards SDHC class 10 or less can be used. Connection of external hard disks other than USB flash drive is not recommended, otherwise it can cause the MSS damage.

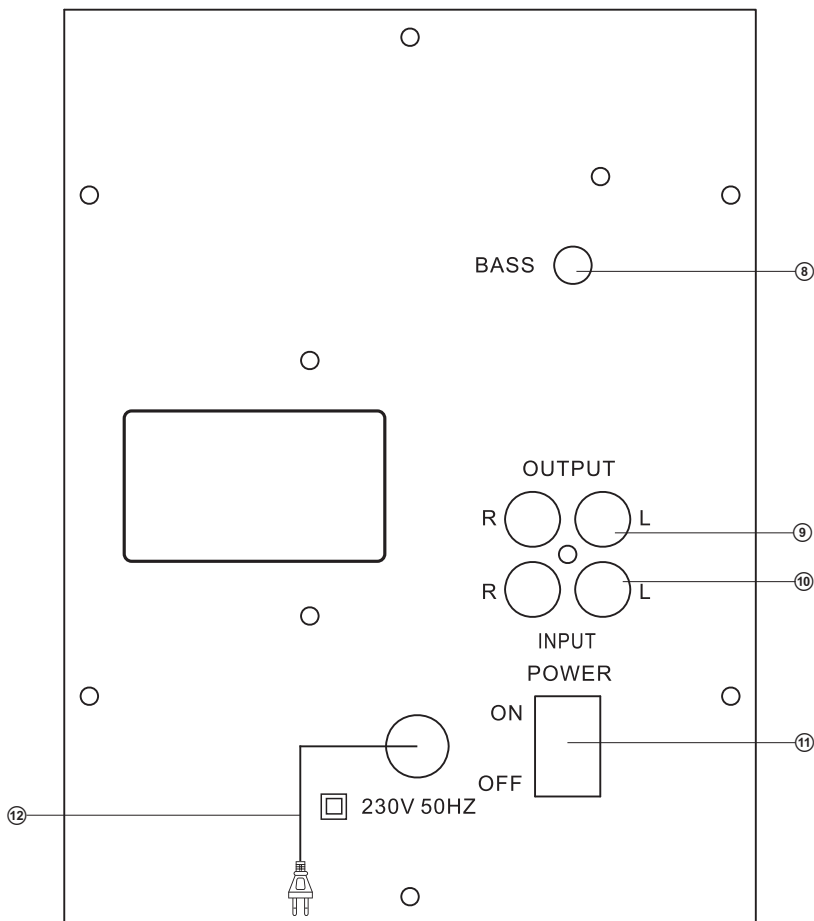


Fig. 2. Subwoofer rear panel

- ⑧ BASS: bass level control knob
- ⑨ AUDIO OUTPUT: jack to connect satellites
- ⑩ AUDIO INPUT: разъем для подключения ПК, мобильных устройств и других источников звукового сигнала
- ⑪ ON/OFF: power switch
- ⑫ Power cord

5. PREPARATION AND OPERATION

Speaker placement

- Place the speakers symmetrically to the listener at least one meter away. The subwoofer emits non-directional sound, therefore it can be located in any place of the room where it sounds the best.
- Place MSS as far away as possible from monitors and TV sets, to avoid insignificant image distortion.

Installation and operation

MS-110 speaker system can be connected to virtually any audio devices: DVD/CD players, PCs, laptops, etc. (see connection diagram in Fig. 3).

- Before making any connections, make sure the MSS is off and unplugged. Then connect speakers to the subwoofer AUDIO OUTPUT L/R ⑨ jacks using built-in audio cables. Connect the right speaker to the subwoofer AUDIO OUTPUT R and the left speaker – to the AUDIO OUTPUT L (see connection diagram in Fig. 3).

Note. Check the fixation connectors.

- To connect the MSS to a PC, MP3/CD player, use 2RCA to mini-jack signal cable (included). Connect the RCA jacks of the signal cable to the L and R jacks of the AUDIO INPUT ⑩, and the mini-jack (Ø 3.5 mm) of the signal cable – to the LINE OUT port of your PC sound card or to the audio output (OUTPUT) of your MP3/CD player, as shown in Fig. 3.

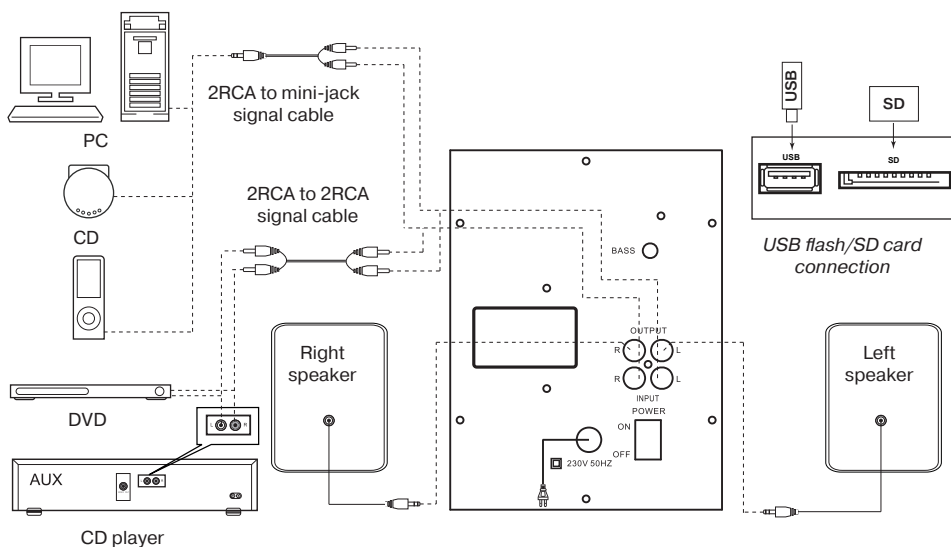


Fig. 3. Connection diagram

- To connect the MSS to a TV set or DVD/CD player, use 2RCA to 2RCA signal cable (not included). First connect the RCA jacks of the signal cable to the L and R jacks of AUDIO INPUT ⑩ and then connect RCA jacks to your TV set or DVD/CD player audio output jacks, as shown in Fig. 3.
- Connect the subwoofer to the mains outlet with the power cord ⑫.
- Turn on the MSS power supply using switch ⑪ (ON position) on the subwoofer rear panel.
- Turn on the MSS by pressing MODE button ③ on the subwoofer front panel.
- Select a desired signal source by pressing short MODE button ③ subwoofer front panel.
- Adjust the master volume as desired with knob ⑦ on the control panel.
- Use BASS+/- knob ⑥ on the rear panel to adjust the subwoofer volume level.
- When the MSS operation is over, mind to switch it off using switch ⑪ (OFF position) and unplug the power cord ⑫ from the socket.

6. OPERATION MODES

Player Mode

- The system will enter the Player mode automatically when a carrier (USB flash or SD card)* is connected to corresponding ports ① or ②; or press MODE button ③ on the front panel of the subwoofer. The playback will start automatically.

* The operation may be incorrect if a SD card of 512 Mb capacity or lower is used. If a USB flash device of 8 Gb capacity or more is used, command processing time may be extended.

“Line input” Mode (PC)

- Press MODE button ③ on the front panel of the subwoofer to switch to the PC mode.

7. TROUBLESHOOTING

Problem	Cause	Solution
The MSS does not turn on.	The MSS isn't connected to a mains outlet.	Check the connection.
	The power switch is off.	Turn on the switch.
No sound or the sound is too quiet.	Volume level is set at minimum value.	Adjust the volume control knob.
	Improperly connected audio source.	Connect the audio sources correctly.
Distortion of sound.	Large amplitude of the input signal.	Turn down the source volume and the MSS volume.

If none of the above methods can solve the problem, please seek professional advice at your nearest service center. Never attempt to repair the product yourself.

8. TECHNICAL SPECIFICATIONS

Parameter, measurement unit	Value
Output power (RMS), W: subwoofer satellites	10 (5 + 2 × 2.5) 5 2 × 2.5
Frequency response, Hz: subwoofer satellites	50 – 200 200 – 20,000
Speakers diameter, mm: subwoofer satellites	Ø 100 Ø 60
Power supply, V/Hz	~230/50
Dimensions, mm: subwoofer satellites (one speaker)	150 × 215 × 240 88 × 129 × 80
Weight, kg	1.71

Notes:

- **Technical specifications given in this table are supplemental information and cannot give occasion to claims.**
- **Technical specifications and package contents are subject to change without notice due to the improvement of SVEN production.**

Мультимедийная акустическая система 2.1

SVEN®
YOU WANT – WE CAN



Модель: **MS-110**

Импортер в России: ООО «РЕГАРД», 109052, РФ, г. Москва, ул. Нижегородская, д. 86, корп. Б. Уполномоченная организация в России: ООО «РТ-Ф», 105082, г. Москва, ул. Фридриха Энгельса, д. 75, стр. 5. Условия гарантийного обслуживания смотрите в гарантийном талоне или на сайте www.sven.fi.
Гарантийный срок: 12 мес.

Срок службы: 5 лет.

Производитель: «СВЕН ПТЕ. Лимитед», 176 Джу Чиаг Роуд, № 02-02, Сингапур, 427447.

Произведено под контролем «Свен Скандинавия Лимитед», 48310, Финляндия, Котка, Котолахдентие, 15. Сделано в Китае.

Модель: **MS-110**

Постачальник/імпортер в Україні: ТОВ «СВЕН Центр», 08400, Київська область, м. Переяслав-Хмельницький, вул. Героїв Дніпра, 31, тел. (044) 233-65-89/98. Призначення, споживчі властивості та відомості про безпеку товару дивіться у Керівництві з експлуатації.

Умови гарантійного обслуговування дивіться в гарантійному талоні або на сайті www.sven.fi.

Гарантійний термін: 12 міс. Строк служби: 5 років.

Товар сертифіковано/має гігієнічний висновок.

Шкідливих речовин не містить. Зберігати в сухому місці. Виробник: «СВЕН ПТЕ. Лімїтед», 176 Джу Чіат Роуд, № 02-02, Сингапур, 427447.

Виготовлено під контролем «Свен Скандинавія Лімїтед», 48310, Фінляндія, Котка, Котолахдентіе, 15. Зроблено в Китаї.

Manufacturer: SVEN PTE. LTD, 176 Joo Chiat Road, № 02-02, Singapore, 427447. Produced under the control of Oy Sven Scandinavia Ltd. 15, Kotolahdentie, Kotka, Finland, 48310. Made in China.

® Registered Trademark of Oy SVEN
Scandinavia Ltd. Finland.

MS-110