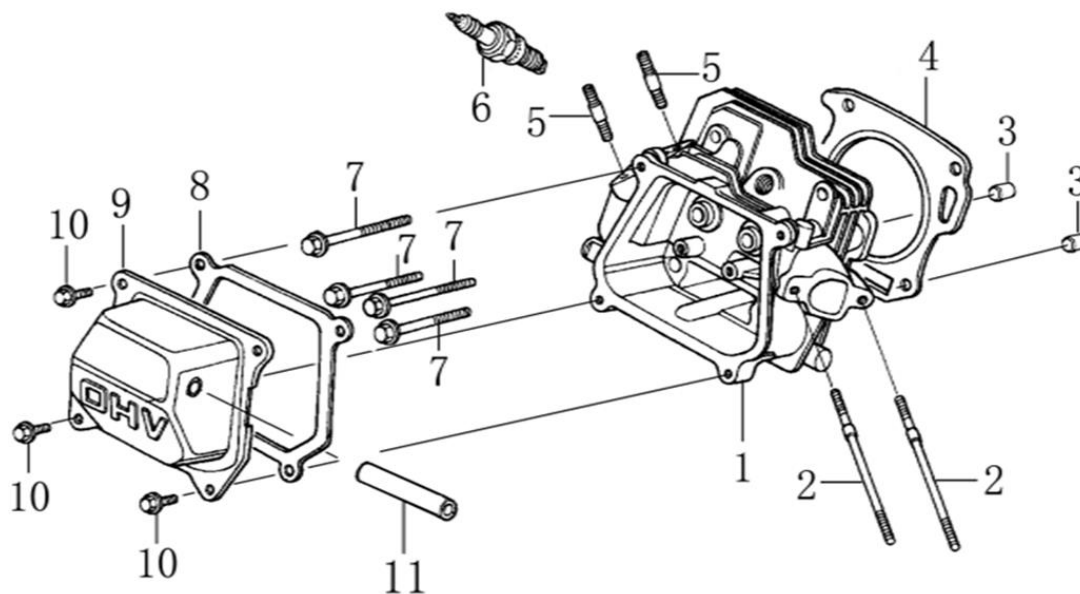


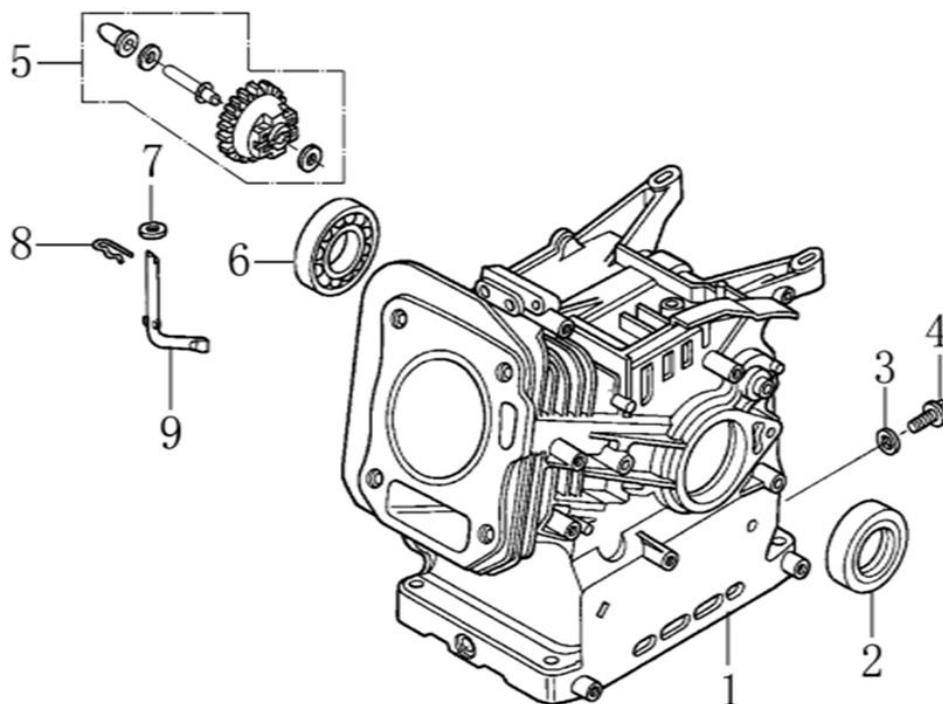
Расшифровка обозначений на стр. 2

№	Артикул	Наименование	Σ	№	Артикул	Наименование	Σ
1	2914210108	Накладка рукоятки	1	56	2010080	Болт М10х30	4
2	2914210110	Рукоятка, верхняя часть	1	57	2010078	Болт М10х20	3
3	5010369	Рычаг газа, комплект с тросом	1	60	2050135	Шплинт 2,5х25	2
4	GBТ8182000-5-30	Винт М5х30 с шайбой	1	61	2040005	Шайба D12	4
5	2010062	Болт М6х50	2	62	2914270902	Колесо	2
6	2914210109	Пружина	2	63	2914270020	Рама колесная	1
7	2030008	Гайка самоконтрящаяся М6	4	64	2914270901	Пластина соединительная	2
8	2010060	Болт М6х40	2	65	2914240903	Пружина муфты сцепления	2
9	2914210010	Рукоятка, нижняя часть до 2020г	1	66	2914240901	Ступица сцепления	1
	2914210010С	Рукоятка, нижняя часть с 2021г	1	67	2914240904А	Колодка фрикционная	4
10	2030076	Гайка самоконтр. с фланцем М10	3	68	2060111	Подшипник 6006 2RS	1
11	2914210106	Втулка резиновая прямая до 2020г	2	69	2040070	Кольцо стопорное D55	1
	2936010113-1	Втулка резиновая с буртиком с 2021г	2	70	2914240902	Шкив сцепления пустой	1
12	2040004	Шайба D10	10	71	2040090	Кольцо стопорное D30	1
13	2010027	Болт М10х65	2	75	2010228	Болт М6х20 + шайба + гровер	12
15	2010067	Болт М8х20	3	78	2914250904	Крышка подшипника правая	1
16	2040011	Шайба гроверная D8	8	79	5060035	Прокладка	2
17	2080069	Ремень клиновой А725Li 755Ld	2	80	2060117	Подшипник 6209	2
19	2050087	Шпонка 5х5х35	1	81	5050837	Вал эксцентрик	1
20	2914260907	Шайба	2	82	2914250902	Крышка подшипника левая	1
21	8071161	Шкив ведущий и сцепление в сборе	1	83	8050753	Шкив ведомый	1
28		Двигатель G160F K1526	1	84	2914250010	Плита вибратора	1
29	2030009	Гайка самоконтрящаяся М8	4	85	2914240041	Рама крепления двигателя	1
30	2040003	Шайба D8	8	86	2914240061	Суппорт кожуха ремня	1
32	2030027	Гайка с рельефным фланцем М8	2	87	2020200	Винт М8х14	1
34	2010066	Болт М8х16	1	88	2020190	Винт М8х20	2
35	2914240906	Демпфер хода рукоятки верхний	1	89	2914200901	Кожух ремня защитный	1
36	2914240907	Демпфер хода рукоятки нижний	1	91	2010068	Болт М8х25	1
40	2010136	Болт мебельный М8х40	4	92	5010356	Шланг сливной + шайба упл. D10 + кольцо резиновое 6х1.8	1
42	2040048	Шайба с резиновым кольцом D14	1	94	2010073	Болт М8х45	2
44	2914260909	Шайба 11х38х3	4	95	2070086	Сальник 30х42х6	1
45	2030010	Гайка самоконтрящаяся М10	10	96	2050134	Шпонка 6х18	1
46	2914250905	Демпфер	4	97	2914260908	Пробка резьбовая М14х1,5	1
53	С1709	Ковер для виброплиты 2914260901	1	98	2914210113	Пластина	2
54	2914260010	Пластина прижимная	1	99	С1707	Тележка транспортировочная	1
55	2040012	Шайба гроверная D10	3				

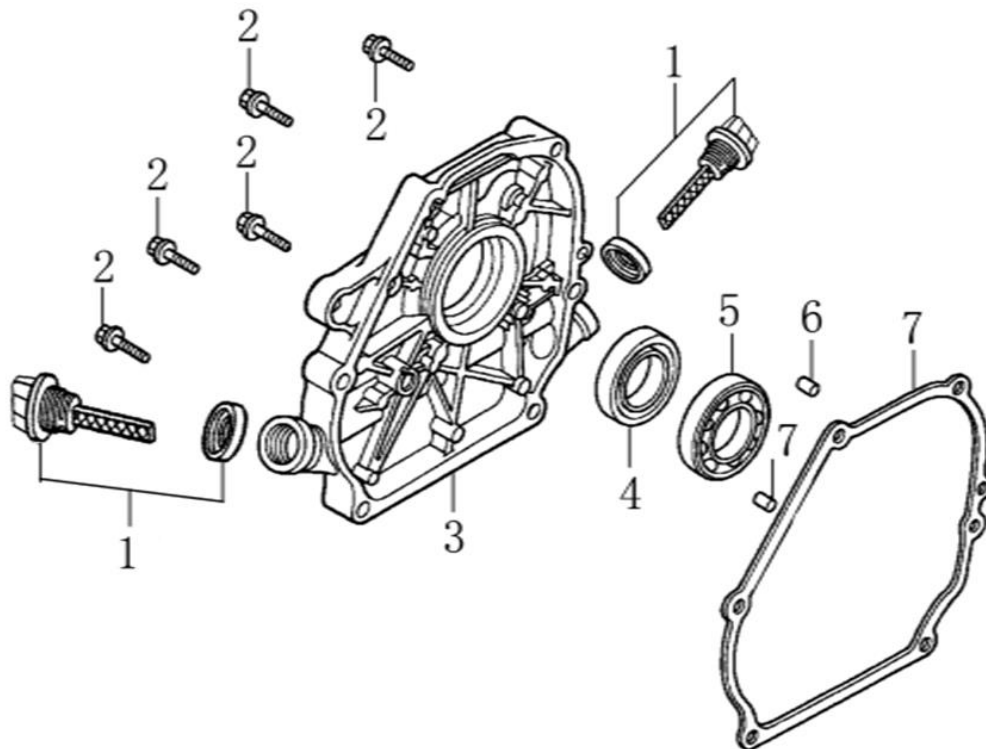
С этой страницы и далее рассматриваются компоненты двигателя (деталь №28 на первой странице каталога), нумерация артикулов начинается на каждой иллюстрации заново, с «1».



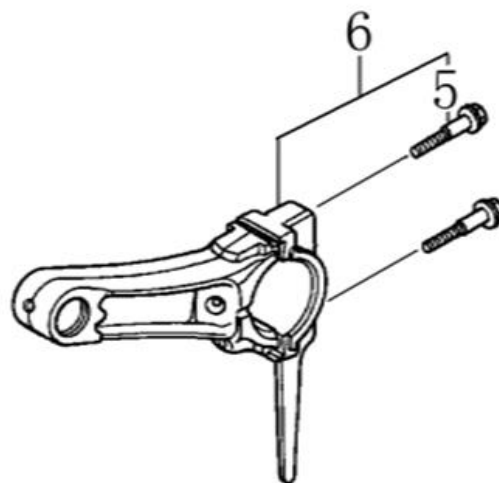
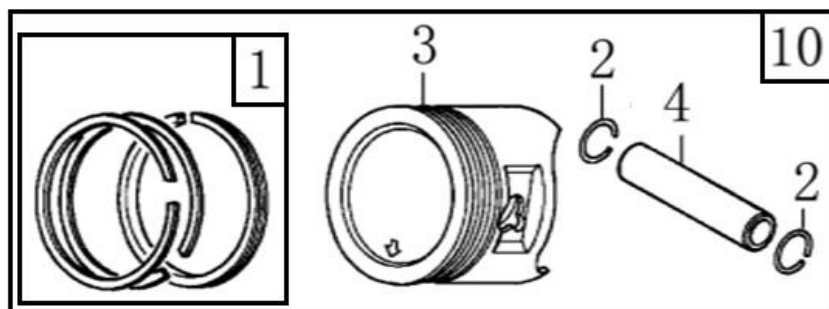
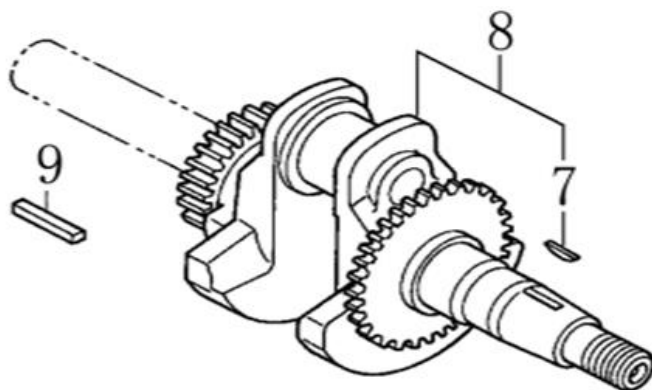
№	Артикул	Наименование	Σ	№	Артикул	Наименование	Σ
1	DVA001	Головка цилиндра	1	7	380140336-0001	Болт М8х60	4
2	380180093-0001	Шпилька М6х113	2	8	DA03B000	Прокладка крышки клапанов	1
3	380600117-0001	Штифт 10х14	2	9	DAA003	Крышка клапанов	1
4	012020008100	Прокладка головки цилиндра	1	10	380140215-0003	Болт с фланцем М6х14	4
5	380180098-0001	Шпилька М8х34	2	11	DVC004	Шланг сапуна	1
6	F7RTC	Свеча зажигания	1				



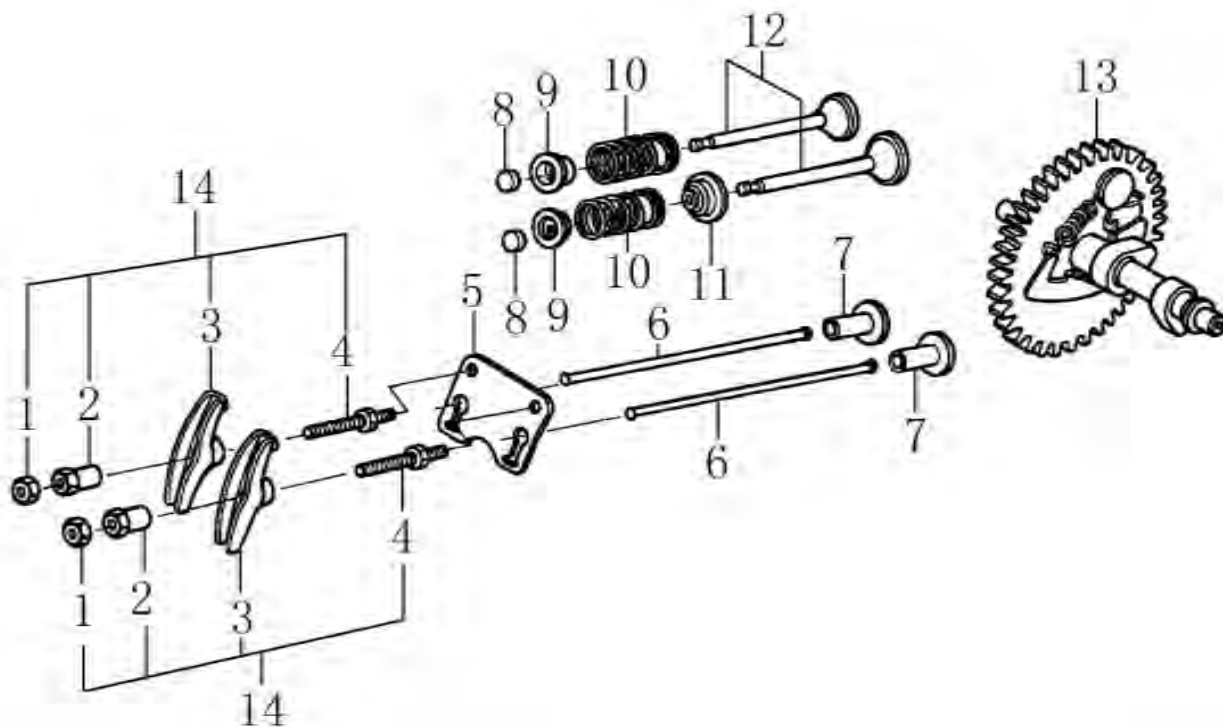
№	Артикул	Наименование	Σ	№	Артикул	Наименование	Σ
1	110810005-0001	Картер 68мм	1	6	27606205	Подшипник коленвала 6205	1
2	380650347-0001	Сальник 25х41,25х6	1	7	380450531-0001	Шайба 6х13х1	1
3	GFB02000	Шайба алюминиевая 10х16х1,5	1	8	381350004-0001	Шплинт	1
4	110260025-0001	Болт для слива масла М10х15х1,25	1	9	171630001-0001	Вал рычага регулятора оборотов	1
5	FAK000	Регулятор оборотов центробежный	1				



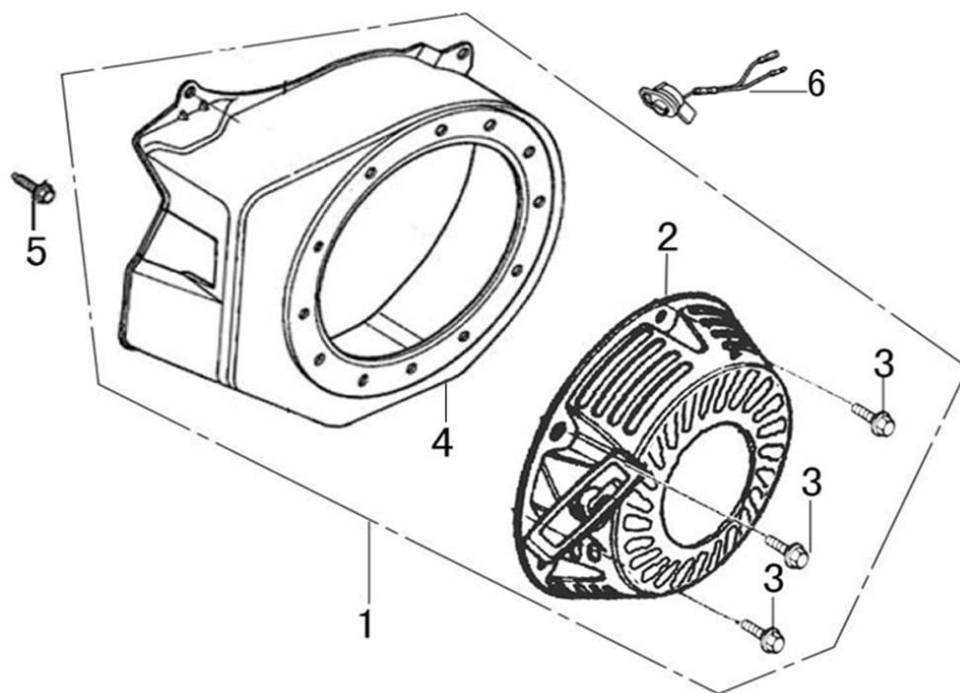
№	Артикул	Наименование	Σ	№	Артикул	Наименование	Σ
1	DAC000	Щуп уровня масла	1	5	27606205	Подшипник коленвала 6205	1
2	380140028-0004	Болт с фланцем М8х32	6	6	380600120-0001	Штифт 8х14	2
3	DAA002	Крышка картера	1	7	DAВ005	Прокладка крышки картера	1
4	380650347-0001	Сальник 25х41,25х6	1				



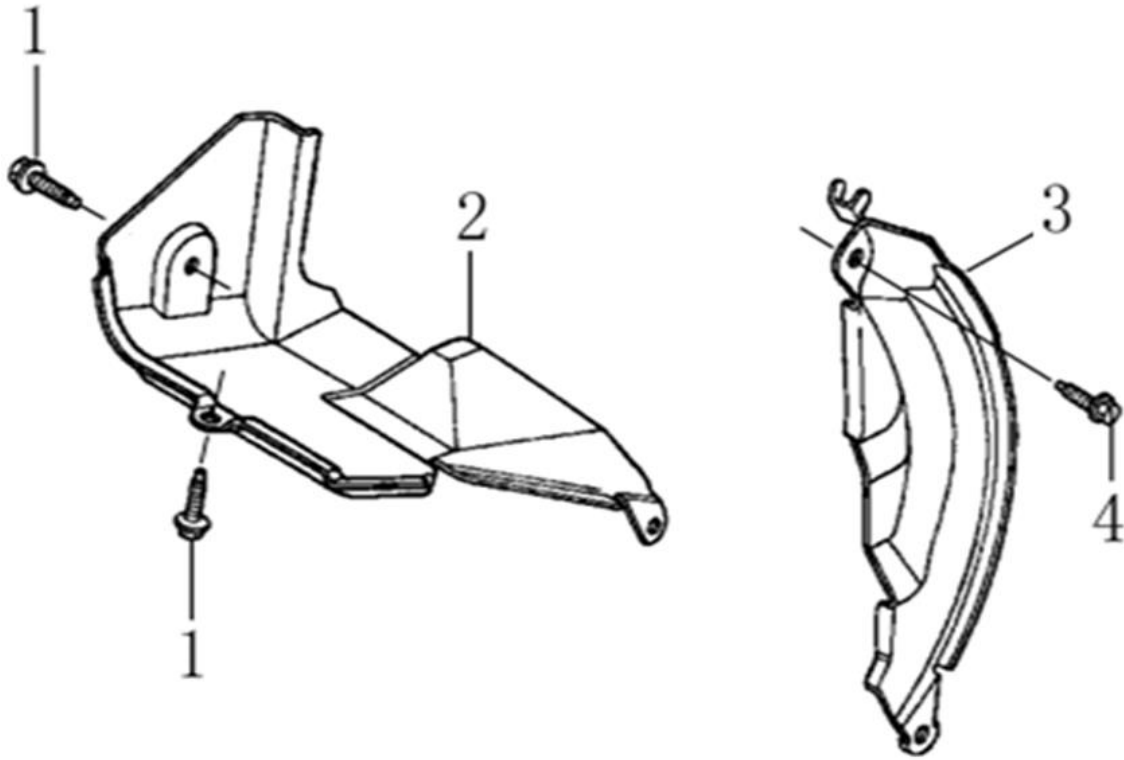
№	Артикул	Наименование	Σ	№	Артикул	Наименование	Σ
1	DAF001	Кольцо поршневое 68мм, к-т 5шт	1	6	ДСК002	Шатун	1
2	380560056-0001	Кольцо стопорное	2	7	380620050-0001	Шпонка 4х5,5х12	1
3	130030081-0001	Поршень 68х54	1	8	130290025-0001	Коленвал	1
4	130060031-0001	Палец поршня 18х54	1	9	380620032-0001	Шпонка 5х5х33	1
5	130180001-0001	Болт шатуна		10	1500001	Поршень 68х54, комплект	1



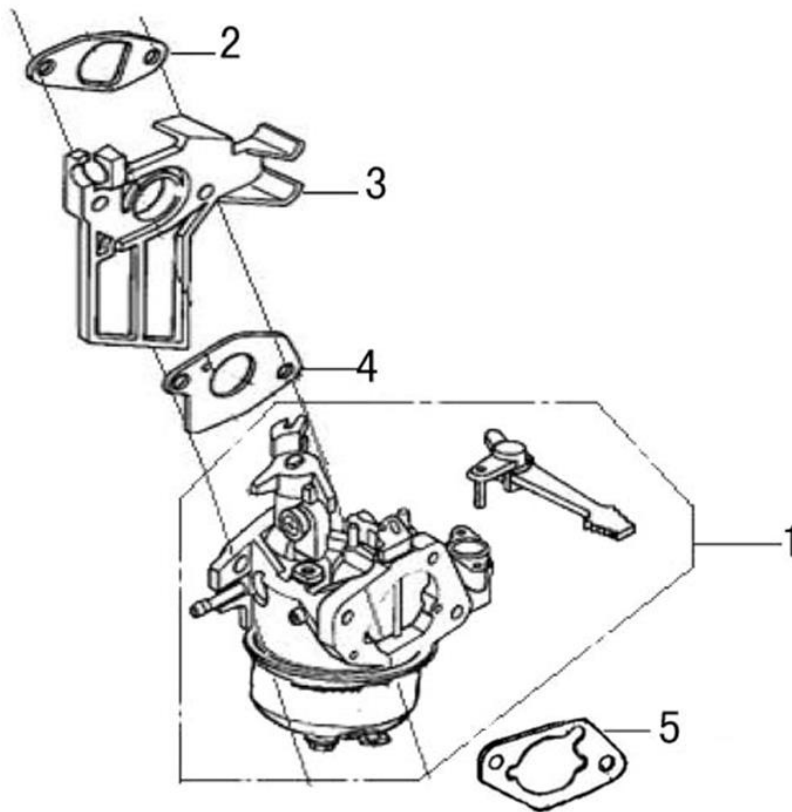
№	Артикул	Наименование	Σ	№	Артикул	Наименование	Σ
1	140470001-0001	Гайка конtringящая	2	8	140320001-0001	Колпачок клапана (под коромысло)	2
2	140490012-0001	Гайка регулировочная	2	9	140380017-0001	Сухарь клапана	2
3	140460030-0001	Коромысло клапана	2	10	140340022-0001	Пружина клапана	2
4	140480012-0001	Шпилька коромысла	2	11	DAA004	Колпачок маслоcъемный	1
5	DAF003	Направляющая толкателей клапана	1	12	500550024-0001	Клапан, комплект 2 шт.	1
6	DAF015	Толкатель клапана (штанга)	2	13	DBF005	Распредвал	1
7	140690002-0001	Тарелка толкателя клапана	2	14	DAF004	Коромысло клапана, комплект	2



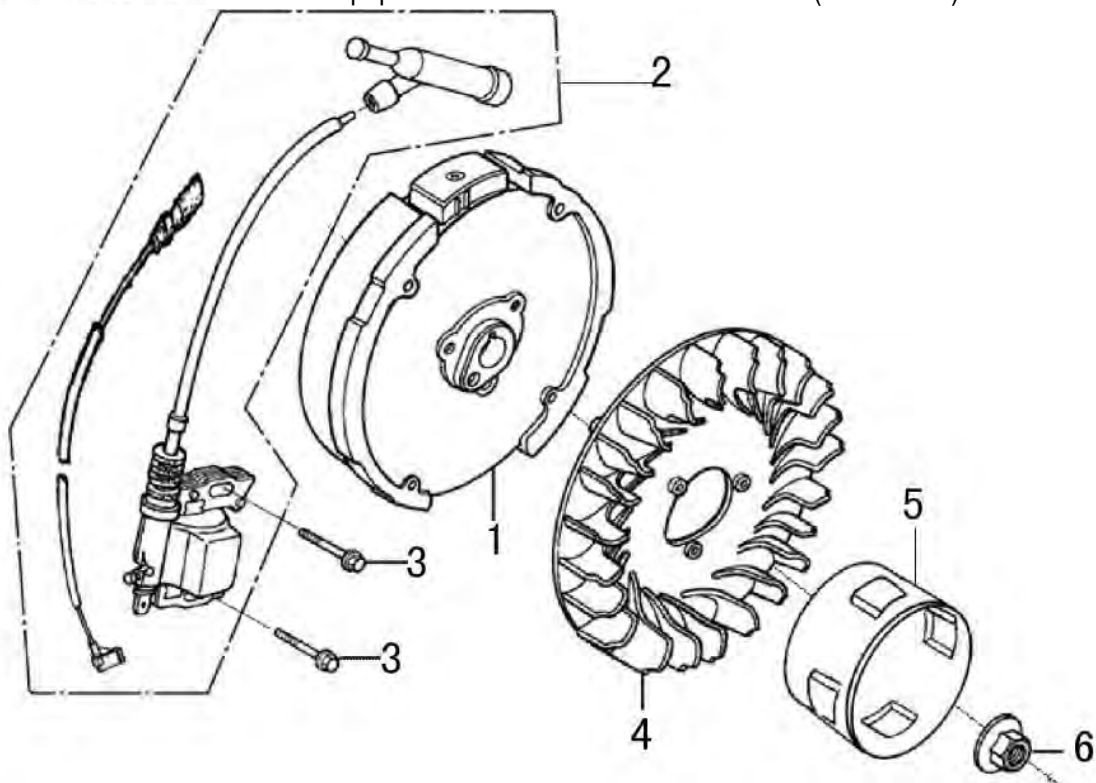
№	Артикул	Наименование	Σ	№	Артикул	Наименование	Σ
1	193490011-0090	Стартер в сборе с кожухом	1	4	DVC020E31	Кожух маховика	1
2	DA04J011E31	Стартер в сборе ручной	1	5	380140011-0004	Болт с фланцем М6х10	4
3	380140531-0001	Болт с фланцем М6х8	3	6	DAD002	Выключатель зажигания	1



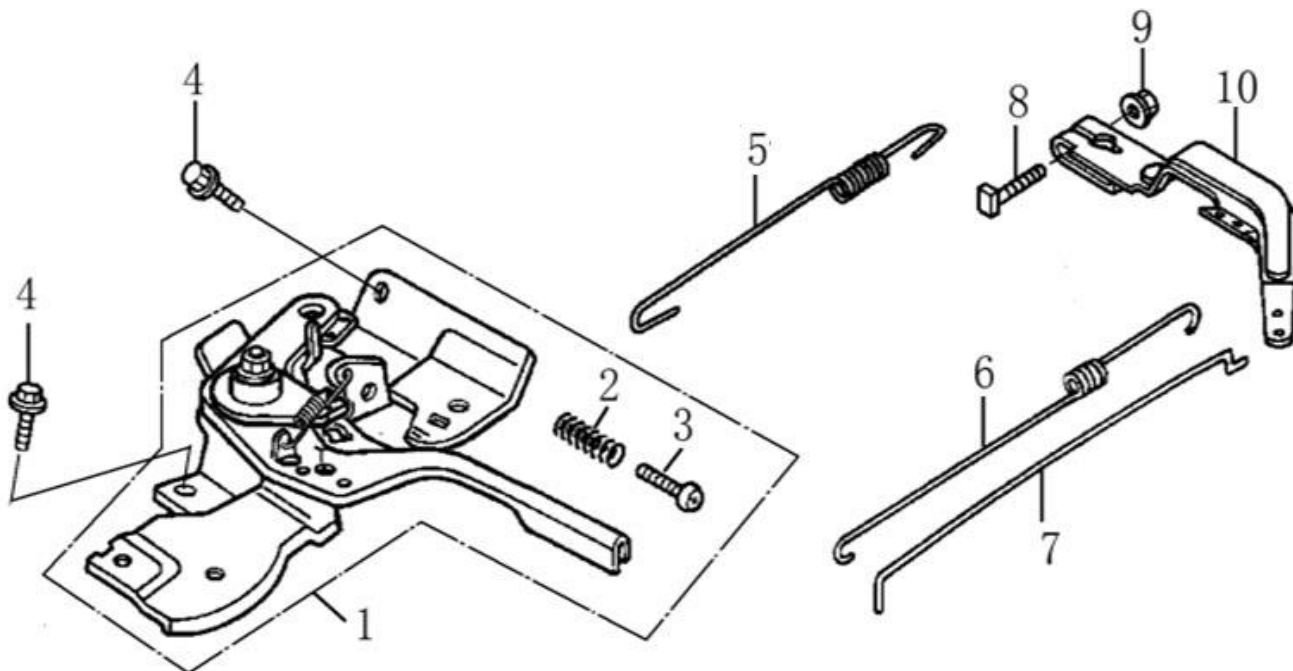
№	Артикул	Наименование	Σ	№	Артикул	Наименование	Σ
1	380140089-0003	Болт с фланцем М6х8	2	3	FBC013	Накладка картера	1
2	DAP002	Накладка картера	1	4	380140003-0005	Болт с фланцем М6х20	1



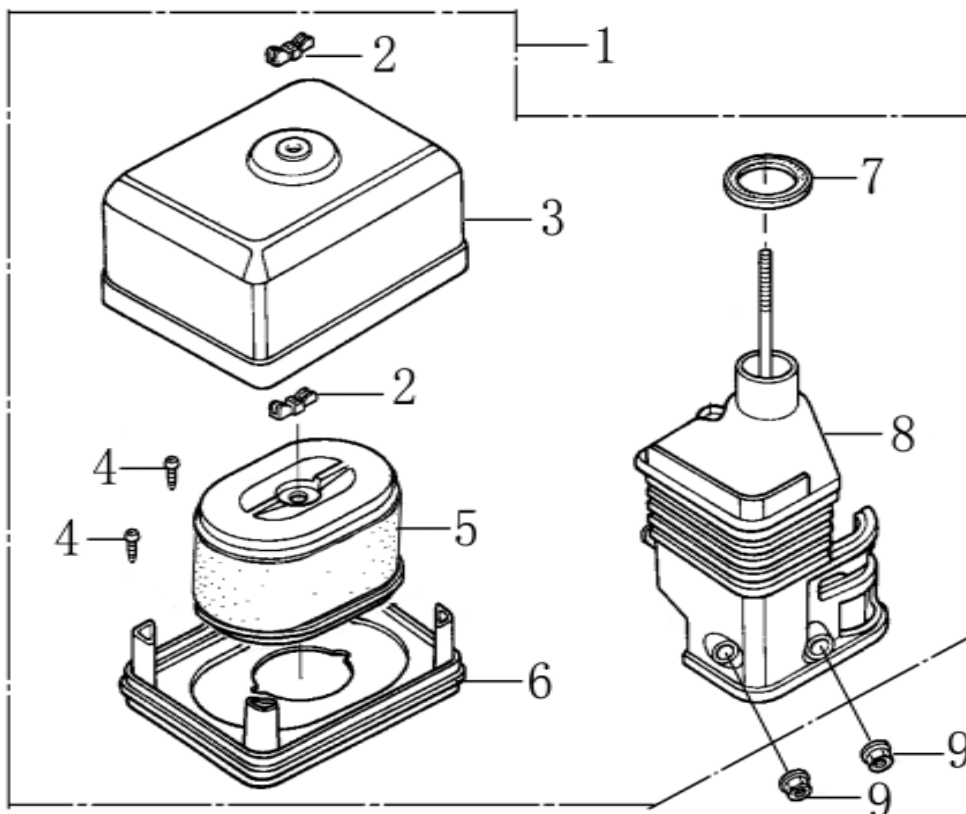
№	Артикул	Наименование	Σ	№	Артикул	Наименование	Σ
1	DBQ000	Карбюратор	1	4	DAB006	Прокладка под карбюратор	1
2	DAB007	Прокладка под теплоизолятор	1	5	G1701E0102000	Прокладка под корпус возд. фильтра	1
3	FBC005	Теплоизолятор карбюратора	1				



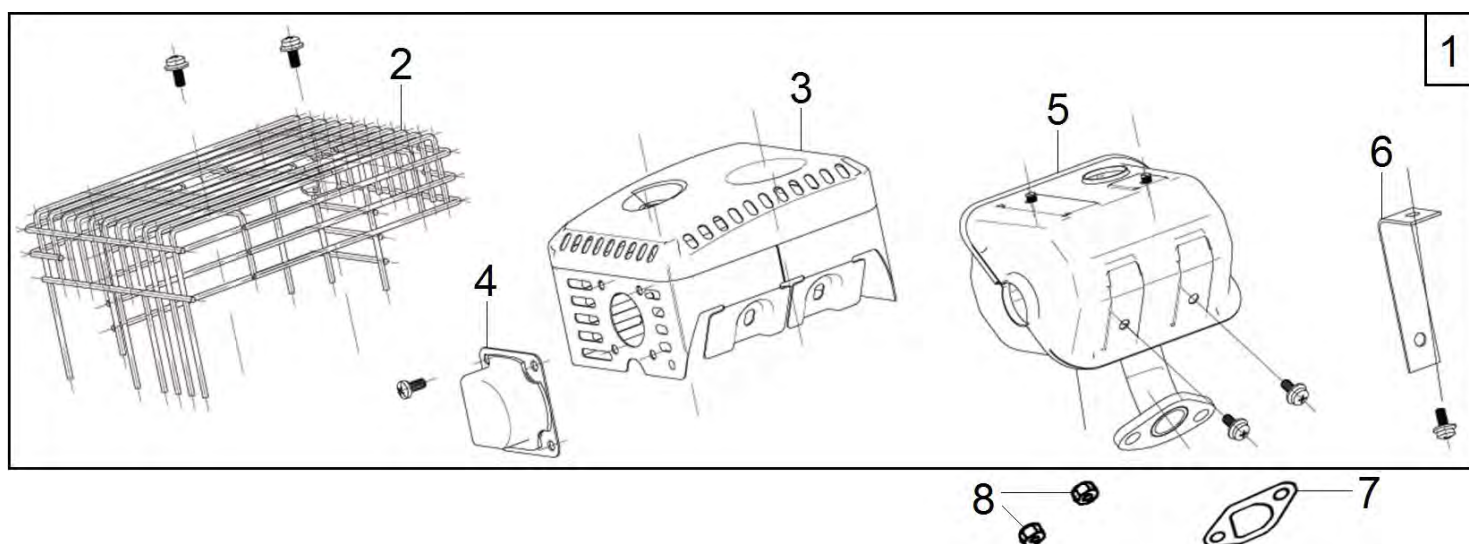
№	Артикул	Наименование	Σ	№	Артикул	Наименование	Σ
1	DAD003	Маховик	1	4	DA05C008	Крыльчатка маховика	1
2	DA00D000	Магнето	1	5	DAJ001	Стакан маховика	1
3	380140102-0004	Болт с фланцем М6х25	2	6	380370051-0001	Гайка М14х1,5	1



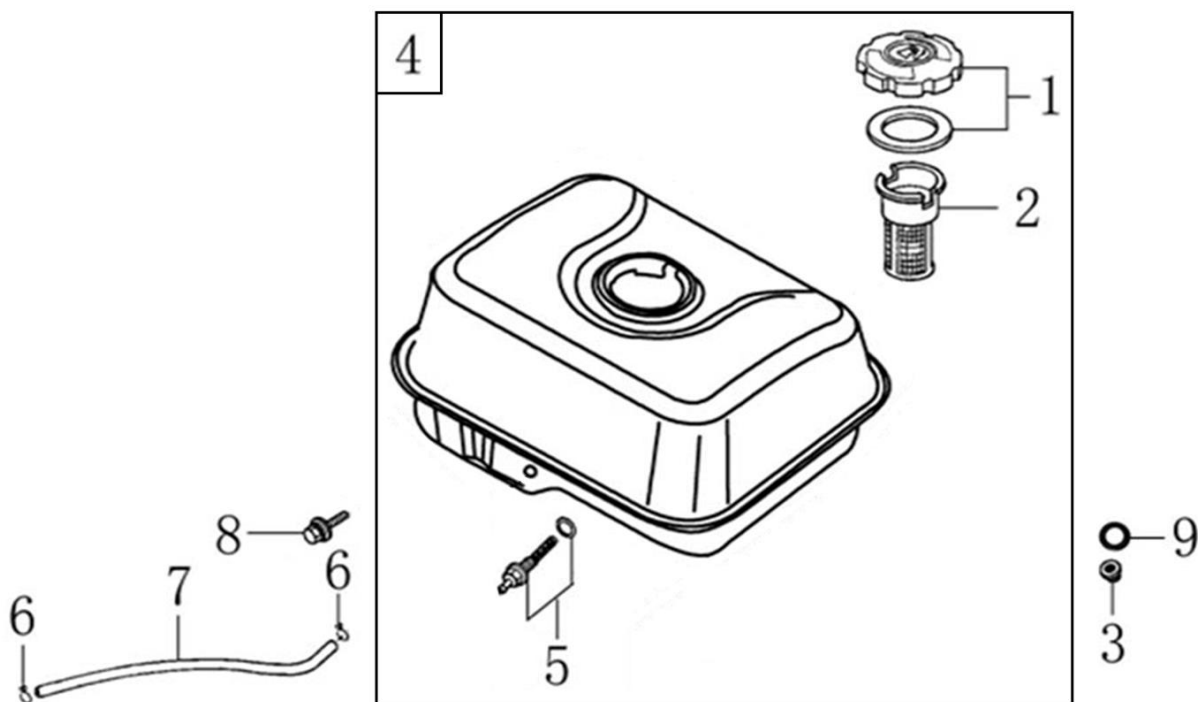
№	Артикул	Наименование	Σ	№	Артикул	Наименование	Σ
1	171680150-0001	Рычаг регулировки оборотов, комплект	1	6	171610002-0001	Пружина тяги рычага рег. оборотов 117мм	1
2	171660001-0001	Пружина огран. регулятора оборотов	1	7	171590002-0001	Тяга рычага регулятора оборотов	1
3	380200017-0005	Винт М5х35	1	8	390006021ВХ	Болт с прямуго. головкой М6х21	1
4	380140011-0004	Болт с фланцем М6х10	2	9	380370066-0001	Гайка с фланцем М6	1
5	171600036-0001	Пружина рычага рег. оборотов 120мм	1	10	171620001-0003	Рычаг регулятора оборотов	1



№	Артикул	Наименование	Σ	№	Артикул	Наименование	Σ
1	DA02Q001	Фильтр воздушный, комплект	1	6	180330018-0001	Основание воздушного фильтра	1
2	GB62-88A-6	Гайка барашковая М6	2	7	380840437-0001	Кольцо уплотнительное	1
3	180070087-0001	Крышка воздушного фильтра	1	8	180280001-0001	Держатель воздушного фильтра	1
4	380310015-0005	Винт самонарезающий 3,5x12	2	9	380370048-0001	Гайка с фланцем М6	2
5	G1713E0101000	Фильтр воздушный	1				



№	Артикул	Наименование	Σ	№	Артикул	Наименование	Σ
1	180571639-0001	Глушитель в сборе	1	5	180690031-0001	Глушитель	1
2	180940015-0001	Решетка глушителя	1	6	180990028-0001	Опора глушителя	1
3	180970031-0001	Кожух глушителя	1	7	DAВ001	Прокладка глушителя	1
4	110020119001	Отражатель выхлопных газов	1	8	380340005-0005	Гайка глушителя М8	2



№	Артикул	Наименование	Σ	№	Артикул	Наименование	Σ
1	170870039-0001	Крышка топливного бака	1	6	380950188-0001	Хомут	2
2	170720001-0001	Фильтр сетчатый топливного бака	1	7	FD02C006	Шланг топливный	1
3	380370048-0001	Гайка с фланцем М6	2	8	380140102-0004	Болт с фланцем М6х25	1
4	DA73P000F00CH	Бак топливный	1	9	380920086-0001	Прокладка резиновая 8.5x17x2.5	2
5	DVC033	Штуцер топливного бака	1				