

ПАЙДАЛАНУ БОЙЫНША БАСШЫЛЫҚ

Руководство по эксплуатации

СТАВР

Надёжен. Нацелен на результат.

НПД-550, НПД-950,
НПД-1200



Только для бытового использования
Тек тұрмыстық пайдалануға арналған

EAC

Насос погружной
для чистой воды

Таза суға арналған суасты сорғы

RUS

KAZ

www.ставр.рф

TM.by
ONLINE STORE

<https://tm.by>
Интернет-магазин

С ЭТОЙ МОДЕЛЬЮ ПОКУПАЮТ:



ПЦБ-45/2200М

**ПИЛА ЦЕПНАЯ
БЕНЗИНОВАЯ**

Мощность, Вт / л.с.	2200 / 3
Объем двигателя, см ³	52
Длина шины, дюйм/мм	18 / 450
Длина шнура стартера, см	110
Автоматическая смазка цепи	имеется
Антивибрационная система	имеется
Топливо	бензин + масло (25:1)
Объем топливного бака, мл	550
Объем масляного бака, мл	260
Шаг звеньев цепи, дюйм / количество	0,325 / 72



НП-1100

**НАСОС
ПОВЕРХНОСТНЫЙ**

Потребляемая мощность, Вт	1100
Максимальная производительность, л/мин	53
Напор, м	42
Максимальное давление, атм	4,2
Максимальная глубина всасывания, м	8
Максимальная температура воды, °С	40
Входной патрубок резьба внутренняя	G1 (32 мм)
Выходной патрубок резьба внутренняя	G1 (32 мм)
Класс защиты	IPX4
Материал корпуса	металл
Длина шнура питания, м	1,2



ТБ-2200ШР

**ТРИММЕР
БЕНЗИНОВЫЙ**

Тип двигателя	2-х тактный с воздушным охлаждением
Объем двигателя, см ³	52
Мощность, Вт (л.с.)	2200 (3)
Число оборотов шпинделя на холостом ходу, об/мин	7500 - 9500
Тип штанги	разборная
Тип запуска	ручной стартер
Рабочий инструмент, мм	леска 1,5-4 / Нож Ø255 2Т, 3Т, 4Т, 8Т, 40Т, 90Т
Максимальная ширина скашивания ножом / леской, мм	255 / 460



КЭ-800

**КРАСКОПУЛЬТ
ЭЛЕКТРИЧЕСКИЙ**

Потребляемая мощность, Вт	800
Емкость для краски, мл	800
Длина шланга, м	1,5
Диаметр сопла, мм	2
Максимальная производительность, мл/мин	400
Максимальная вязкость используемой жидкости, DIN-S	130
Длина шнура питания, м	3

Наша компания благодарит Вас за Ваш выбор и надеется, что настоящее изделие торговой марки «Ставр» будет полностью отвечать Вашим ожиданиям. Для того, чтобы Ваше изделие прослужило Вам долгое время, необходимо правильно его использовать, хранить и проводить техническое и сервисное обслуживание, в связи с чем настоятельно рекомендуем Вам перед использованием тщательно изучить информацию, изложенную в настоящем руководстве.

УВАЖАЕМЫЙ ПОКУПАТЕЛЬ!

При покупке изделия необходимо удостовериться в его работоспособности, отсутствии механических повреждений, проверить комплектацию и наличие штампа торгующей организации, даты продажи и подписи продавца с номером модели и серийным номером на гарантийном талоне, являющемся неотъемлемой частью настоящего руководства.

Біздің компания Сіздің таңдауыңыз үшін Сізге алғысын білдіреді және «Ставр» сауда таңбасындағы аталған бұйымның Сіздің кутулеріңізге толықтай жауап беретін болады деп үміттенеміз. Сіздің бұйымыңыз Сізге ұзақ уақыт қызмет етуі үшін оны дұрыс қолдану, сақтау және техникалық және сервистік қызмет көрсетуді жүргізіп отыру қажет, осыған байланысты Сізге қолданудың алдында осы нұсқаулықта мазмұндалған ақпаратты мұқият оқып шығуды үзілді-кесілді ұсынамыз.

ҚҰРМЕТТІ САТЫП АЛУШЫ!

Бұйымды сатып алу кезінде оның жұмысқа қабілеттілігіне, механикалық бүлінудердің жоқтығына көз жеткізу, сонымен бірге жиынтықтылықты және осы нұсқаулықтың ажырамасы бөлігі болып табылатын кепілдік талонында үлгінің сериясы мен сериялық нөмірімен сатушы ұйым мәртебанының, сатылған күні мен сатушының қолтаңбасының болуын тексеріп алу қажет.

ОГЛАВЛЕНИЕ

1 ОБЩИЕ УКАЗАНИЯ	4
2 ТЕХНИЧЕСКИЕ ТРЕБОВАНИЯ	5
3 КОМПЛЕКТНОСТЬ	5
4 ТРЕБОВАНИЯ БЕЗОПАСНОСТИ	5
5 ФУНКЦИОНАЛЬНЫЕ ЭЛЕМЕНТЫ	8
6 ПОДГОТОВКА К РАБОТЕ	9
7 ПОРЯДОК РАБОТЫ	9
8 ТЕХНИЧЕСКОЕ ОБСЛУЖИВАНИЕ	10
9 ПРАВИЛА ХРАНЕНИЯ	10
10 СРОК СЛУЖБЫ	11
11 ВОЗМОЖНЫЕ НЕИСПРАВНОСТИ И МЕТОДЫ ИХ УСТРАНЕНИЯ	11
12 ГАРАНТИИ ИЗГОТОВИТЕЛЯ	11
13 ПРОЧАЯ ИНФОРМАЦИЯ	13

МАЗМҰНЫ

1 ЖАЛПЫ НҰСҚАУЛАР	14
2 ТЕХНИКАЛЫҚ ТАЛАПТАР	14
3 ЖИЫНТЫҚТЫЛЫҚ	15
4 ҚАУІПСІЗДІК ТАЛАПТАРЫ	15
5 АТҚАРЫМДЫҚ ЭЛЕМЕНТТЕР	17
6 ЖҰМЫСҚА ДАЙЫНДАУ	18
7 ЖҰМЫС ТӘРТІБІ	18
8 ТЕХНИКАЛЫҚ ҚЫЗМЕТ КӨРСЕТУ	19
9 САҚТАУ ШАРТТАРЫ	19
10 ҚЫЗМЕТТІК МЕРЗІМІ	20
11 ЫҚТИМАЛАҚАУЛЫҚТАР ЖӘНЕ ОЛАРДЫ ЖОЮ ТӘСІЛДЕРІ	20
12 ДАЙЫНДАУШЫНЫҢ КЕПІЛДІКТЕРІ	20
13 ӨЗГЕ АҚПАРАТ	22

1 ОБЩИЕ УКАЗАНИЯ

Насос погружной для чистой воды, модели НПД-550, НПД-950, НПД-1200 (далее насос, оборудование, изделие) применяется для перекачки чистой воды из резервуаров, колодцев, открытых водоемов и шахт, осушки лодок и яхт. В чистой воде допускаются частицы с суммарным размером до 5 мм. Поплавковый выключатель автоматически отключает насос при снижении уровня воды. Специальный переключатель позволяет зафиксировать поплавок для использования насоса в ручном режиме. Изделие имеет бытовое назначение. Обращаем Ваше внимание на то, что данное изделие не предназначено для тяжелых промышленных работ. Использование изделия не по назначению является основанием для отказа в гарантийном ремонте.



Настоятельно рекомендуется ознакомиться со всеми пунктами настоящего руководства по эксплуатации перед использованием изделия во избежание возникновения опасных ситуаций.



Данный знак в маркировке означает наличие в изделии двойной изоляции, заземлять изделие не требуется.



Данное изделие соответствует требованиям: Технического регламента Таможенного союза ТР ТС 004/2011 «О безопасности низковольтного оборудования», утвержденный Решением Комиссии Таможенного союза от 16 августа 2011 г. №768; Технического регламента Таможенного союза ТР ТС 010/2011 «О безопасности машин и оборудования», утвержденный Решением Комиссии Таможенного со-

юза от 18 октября 2011г. № 823; Технического регламента Таможенного союза ТР ТС 020/2011 «Электромагнитная совместимость технических средств», утвержденный Решением Комиссии Таможенного союза от 9 декабря 2011г. №879; Технического регламента Таможенного союза ТР ТС 037/2016 «Об ограничении применения опасных веществ в изделиях электротехники и радиоэлектроники», утвержденный Решением Совета Евразийской экономической комиссии от 18 октября 2016 г. №113.



Данное руководство по эксплуатации является неотъемлемой частью изделия. Храните руководство по эксплуатации в течение всего срока службы изделия.

Приобретенное вами изделие может иметь некоторые отличия от настоящего руководства, не влияющие на его эксплуатацию.

2 ТЕХНИЧЕСКИЕ ТРЕБОВАНИЯ

Таблица 1

Наименование параметра	Значение		
	НПД-550	НПД-950	НПД-1200
Номинальное напряжение / частота	220-240 В ~ 50 Гц		
Номинальная потребляемая мощность	550 Вт	950 Вт	1200 Вт
Число оборотов на холостом ходу	2850 об/мин		
Максимальная производительность	150 л/мин	250 л/мин	260 л/мин
Максимальный напор	7 м	10 м	11 м
Максимальное давление	0,7 атм	1 атм	1,1 атм
Минимальная глубина погружения	0,1 м		
Максимальная глубина погружения	6 м	8 м	
Температура воды	+1 ... +35 °С		
Максимальный суммарный размер пропускаемых частиц	5 мм		
Диаметр выходного патрубка	25 / 32 / 38 мм		
Поплавковый выключатель	встроенный		
Ручной режим	имеется		
Длина шнура питания	10 м		
Класс безопасности	II класс		
Класс защиты	IPX8		
Габаритные размеры	220x140x350 мм		
Масса	3,2 кг	4,2 кг	4,5 кг
Температура окружающей среды / влажность при эксплуатации	+ 1 °С ... + 40 °С / ≤ 80 %		
Температура окружающей среды / влажность при хранении и транспортировке	0 °С ... + 50 °С / ≤ 80 %		

ПРИМЕЧАНИЕ: Указаны максимальные значения параметров, которые могут отличаться в случае увеличении длины шланга, при перекачивании воды на большие дистанции или забора с большей глубины, а также в случаях перегибов шланга или установке дополнительных кранов, муфт, переходников и прочего.

Таблица 2

Шумовибрационные параметры изделия

Наименование параметра	Значение		
	НПД-550	НПД-950	НПД-1200
Шум	LpA = 72 dB(A), KpA = 2,26 dB	LpA = 76 dB(A), KpA = 2,26 dB	
	LwA = 83 dB(A), KwA = 2,26 dB	LwA = 87 dB(A), KwA = 2,26 dB	
Вибрация	ah = 2,25 м/с ² , K = 1,5 м/с ²		ah = 2,25 м/с ² , K = 1,5 м/с ²

3 КОМПЛЕКТНОСТЬ

Таблица 4

Наименование	Количество
Насос погружной для чистой воды	1 шт.
Руководство по эксплуатации	1 шт.
Муфта с переходником для подсоединения шланга	1 шт.

4 ТРЕБОВАНИЯ БЕЗОПАСНОСТИ

Безопасная и стабильная работа изделия гарантируется только при соблюдении следующих условий:

4.1 Не используйте изделие для любых иных целей, кроме указанных в данном руководстве по эксплуатации. Эксплуатация, обслуживание и хранение изделия должны осуществляться строго в соответствии с данным руководством по эксплуатации.

4.2 Изделие не предназначено для использования лицами (включая детей) с пониженными физическими, сенсорными или умственными способностями или при отсутствии у них жизненного опыта или знаний, если они не находятся под присмотром или не проинструктированы об использовании изделия лицом, ответственным за их безопасность. Дети должны находиться под присмотром для недопущения игр с изделием. Не допускайте контакта животных с изделием. Не допускайте присутствия детей, животных или посторонних в рабочей зоне.

4.3 Не разрешайте детям контактировать с изделием, даже если оно выключено и отключено от питающей электросети.

4.4 Не используйте изделие, если есть риск возгорания или взрыва, например,

вблизи легковоспламеняющихся жидкостей и газов.

4.5 Переносите изделие, держа его только за рукоятку (или за основание). Запрещено перемещать изделие, удерживая его за шнур питания. Не используйте шнур питания для транспортировки и крепления изделия.

4.6 Не переносите изделие во включенном состоянии или в случае подключения его к электросети.

4.7 Перед началом работы убедитесь в том, что параметры источника питания соответствуют требованиям, указанным на изделии и в настоящем руководстве эксплуатации.

4.8 Все электрические соединения должны находиться в месте, защищенном от влаги.

4.9 Категорически запрещается использовать насосное оборудование для перекачивания моторного топлива, чистящих средств и прочих химических жидкостей!

4.10 Перед использованием всегда полностью разматывайте шнур питания.

4.11 В целях Вашей безопасности настоятельно рекомендуется работать с оборудованием, установленным на ровную поверхность. При установке насоса убедитесь, что водозаборные отверстия не попадают в ил или грязь.

4.12 Запрещено эксплуатировать насос без воды. Запрещено использовать насос, если люди или животные находятся в воде.

4.13 Перед первым использованием изделия дайте поработать несколько минут на небольшой глубине, проверьте производительность и герметичность соединений. Если за это время Вы услышите посторонний шум, почувствуете повышенную вибрацию, сильный посторонний запах, наблюдаете низкую производительность, выключите изделие, отсоедините шнур питания от электросети и обратитесь в авторизованный сервисный центр для диагностики и ремонта

изделия.

4.14 Не оставляйте включенное или под-ключенное к источнику питания изделие без внимания.

4.15 При использовании убедитесь, что размер частиц, содержащихся в воде, не превышает максимально допустимый размер частиц, указанный в руководстве по эксплуатации.

4.16 При работе с изделием пользуйтесь средствами индивидуальной защиты. В случае необходимости воспользуйтесь респиратором, специальными перчатками, очками и наушниками.

4.17 При работе с изделием рекомендуется надевать подходящую одежду, чтобы никакие части не контактировали с изделием и обрабатываемой заготовкой/материалом. Также убедитесь, что на Вас нет ничего, что могло бы помешать работе или вызвать нежелательные последствия.

4.18 Изделие может эксплуатировать только при температуре выше нуля.

4.19 Держите шнур питания вдали от источника нагрева, масла и острых предметов.

4.20 Во время работы с изделием не прикасайтесь к заземленным предметам (например, трубопроводам, радиаторам отопления, газовым плитам, холодильнику).

4.21 Рекомендуется использовать источник питания, оборудованный устройством защитного отключения.

4.22 При отключении изделия от источника питания держитесь за штекер шнура питания.

4.23 Всегда отключайте изделие от источника питания, когда Вы его не используете, перед проведением технического или сервисного обслуживания, а также:

- в случае любых неполадок;
- перед погружением в воду и извлечением;
- перед чисткой;
- после окончания работ.

4.24 Перед длительным хранением (особенно перед зимней консервацией) необходимо слить из насоса воду и просушить.

4.25 Не пользуйтесь изделием после его падения или если на нем видны какие-либо следы повреждения, а также с поврежденным шнуром питания или штекером. Обратитесь в авторизованный сервисный центр для диагностики или ремонта изделия.

4.26 При повреждении шнура питания во избежание опасности его должен заменить изготовитель, его агент или аналогичное квалифицированное лицо.

Замена шнура питания осуществляется в авторизованном сервисном центре согласно действующему тарифу.

4.27 Работа и техобслуживание должны осуществляться регулярно и строго в соответствии с данным руководством. Во время технического обслуживания запрещено использовать чистящие средства, которые могут повредить изделие или шнур питания (бензин и прочие агрессивные вещества).

4.28 Неправильное обращение с изделием может привести к выходу его из строя, причинению вреда пользователю или его имуществу.

ЗАПРЕЩЕНО пользоваться изделием в состоянии алкогольного или наркотического опьянения, а также в иных условиях, мешающих объективному восприятию действительности, и не следует доверять изделие людям в таком состоянии или в таких условиях!

ПРЕДОСТЕРЕЖЕНИЕ! Во избежание опасности, вызываемой случайным возвратом термовыключателя в исходное положение, изделие не должен питаться через внешнее устройство, такое как таймер, или не должен быть соединен с цепью, в которой происходит регулярное включение и выключение питания.

ВНИМАНИЕ! Данное руководство по эксплуатации не может предусмотреть все возможные нештатные ситуации, которые могут возникнуть в процессе эксплуатации данного изделия. Пользователь должен самостоятельно соблюдать меры техники безопасности при работе с изделием!

КРИТЕРИИ ПРЕДЕЛЬНЫХ СОСТОЯНИЙ

ВНИМАНИЕ! В силу технической сложности изделия, критерии предельных состояний не могут быть определены пользователем самостоятельно. В случае явной или предполагаемой неисправности изделия, во избежание получения травмы, следует незамедлительно выключить изделие, прекратить его эксплуатацию и обратиться в авторизованный сервисный центр для диагностики и ремонта изделия.

При получении травмы при работе с изделием нужно незамедлительно прекратить любые работы и обратиться за медицинской помощью к врачу или в ближайшее медицинское учреждение.

Перечень критических отказов

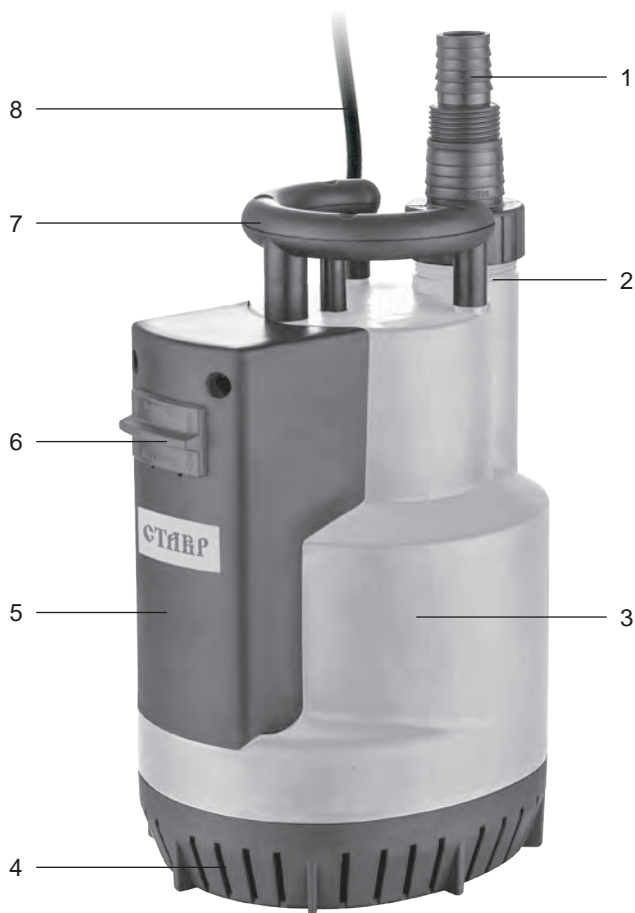
- не использовать при обнаружении утечки рабочей жидкости;
- не использовать при перекачивании жидкости с характеристиками, не соответствующими рекомендациям настоящего руководства по эксплуатации;
- не использовать на давлениях и при температуре, не соответствующих рабочему диапазону, указанному в настоящем руководстве по эксплуатации;
- не использовать при частоте вращения, превышающее максимально допустимое;
- не использовать при обнаружении по-

вреждений / деформации рукоятки или корпуса;

- не использовать при появлении дыма / запаха гари непосредственно из корпуса изделия;

- не использовать при обнаружении перебоев с включением изделия.

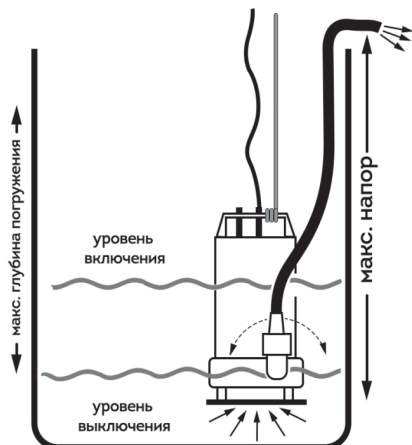
5 ФУНКЦИОНАЛЬНЫЕ ЭЛЕМЕНТЫ



1. Муфта с переходником для подсоединения шланга
2. Выходной патрубок
3. Корпус насоса
4. Водозаборное отверстие
5. Камера поплавкового выключателя
6. Фиксатор поплавка
7. Рукоятка
8. Шнур питания

6 ПОДГОТОВКА К РАБОТЕ

ВНИМАНИЕ! При подготовке к работе, а также перед выполнением любых операций по техническому обслуживанию убедитесь, что изделие выключено и отключено от питающей сети.



Максимальный напор - это максимальная высота подъема воды от насоса при максимально допустимом его погружении без перегибов и наклонов выпускного шланга.

Максимальная производительность - это максимально возможное количество воды, перекачиваемое насосом в единицу времени.

6.1 Подключение шланга

6.1.1 Установите муфту (1) на выходной патрубок (2).

6.1.2 Подсоедините шланг к муфте (1) и зафиксируйте его при помощи хомута.

6.1.3 Убедитесь в герметичности всех соединений.

6.2 Закрепите подъемный трос на рукоятке (7). Убедитесь, что его длины достаточно для фиксации и погружения изделия на требуемую глубину.

ВНИМАНИЕ! Недостаточная герметичность соединений, увеличение длины шланга, количества переходников, перегибов и уменьшение диаметра патрубков снижает напор и производительность.

7 ПОРЯДОК РАБОТЫ

Изделие предназначено для эксплуатации в умеренном климате при температуре окружающей среды от +1°C до +35°C и относительной влажности воздуха не более 80%.

ВНИМАНИЕ! Перед началом работы:

1. Убедитесь, что вилка шнура питания отключена от питающей сети, параметры источника питания соответствуют требованиям, указанным в Таблице 1 настоящего руководства по эксплуатации и на изделии, а также, что используемый удлинитель (при наличии) рассчитан на мощность подключаемого к нему изделия.

2. Проверьте целостность изделия и шнура питания, правильность сборки, герметичность соединений и надежность крепления всех узлов.

3. Убедитесь, что изделие будет подключаться к электросети через устройство защитного отключения (УЗО) с номинальным током срабатывания ≤ 30 мА.

7.1 Выполните действия, описанные в пункте 6 Подготовка к работе. Закрепите подъемный трос на неподвижном объекте, способном удерживать изделие на протяжении всего времени работы.

7.2 Расположите свободный конец шланга в требуемом месте.

7.3 При помощи подъемного троса погрузите изделие в воду на необходимую глубину.

ВНИМАНИЕ! Во избежание засорения и выхода из строя не рекомендуется погружать изделие на дно водоема или резервуара, где возможно засасывание песка, ила и крупных частиц. В случае

погружения на чистую поверхность убедитесь, что изделие находится в вертикальном положении во время работы.

ВНИМАНИЕ! Запрещено погружать и перемещать изделие при помощи шнура питания.

7.4 Подсоедините штекер шнура питания (8) к электросети.

7.5 Контролируйте работу насоса и процесс перекачивания воды.



7.6 Автоматический режим

7.6.1 В автоматическом режиме поплавковый выключатель в камере (5) контролирует включение и выключение изделия.

7.6.2 Для работы в автоматическом режиме переведите переключатель (6) вниз, в сторону водозаборного отверстия (4).

7.6.3 Изделие будет работать до тех пор, пока уровень воды не опустится до зоны отключения.

7.6.4 В случае подъема уровня воды изделия автоматически запустится вновь.

7.7 Ручной режим

7.7.1 Для эксплуатации в ручном режиме переведите переключатель (6) вверх, в сторону рукоятки (7).

7.7.2 Далее включение и выключение изделия будет осуществляться путем подключения и отсоединения штекера

шнура питания от электросети.

ЗАПРЕЩЕНО оставлять включенное изделие в ручном режиме без присмотра.

7.8 По окончании работы отключите штекер шнура питания от электросети.

7.9 При помощи подъемного троса извлеките изделие из воды. Отсоедините шланг и слейте всю воду из изделия.

7.10 Произведите техническое обслуживание изделия и переместите его в сухое проветриваемое помещение.

ПРИМЕЧАНИЕ: При низком уровне воды, когда изделие выключилось, любые загрязнения внутри быстро засыхают. Это может привести к снижению производительности и к тому, что изделие не включится при повышении уровня воды. Для обеспечения эффективной работы регулярно очищайте нижнюю часть изделия от засорений.

8 ТЕХНИЧЕСКОЕ ОБСЛУЖИВАНИЕ

8.1 После окончания работ необходимо провести очистку изделия от пыли и грязи. Особое внимание необходимо уделить вентиляционным отверстиям.

Для чистки корпуса не следует использовать чистящие средства, которые могут привести к образованию ржавчины на металлических частях изделия или повредить пластиковую поверхность. Протрите корпус изделия влажной мягкой тканью, после чего вытрите насухо.

8.2 Регулярно проверяйте надежность крепления всех винтов. При обнаружении ослабленного винта немедленно затяните его. В противном случае Вы подвергаете себя риску получения травмы.

9 ПРАВИЛА ХРАНЕНИЯ

9.1 Хранить изделие необходимо при температуре окружающей среды от 0°C

до +40°C и относительной влажности воздуха не более 80% в месте, недоступном для детей и животных.

9.2 Во избежание повреждений перевозите изделие только в заводской упаковке. После транспортирования или хранения изделия при пониженной температуре необходимо выдержать его при комнатной температуре не менее двух часов.

9.3 При транспортировании, погрузке, разгрузке и хранении изделия следует руководствоваться, помимо изложенных в руководстве по эксплуатации, следующими требованиями:

- запрещается подвергать изделие существенным механическим нагрузкам, которые могут привести к повреждению изделия и /или нарушению целостности его упаковки;

- необходимо избегать попадания на упаковку изделия воды и других жидкостей.

9.4 Перед транспортированием или передачей на хранение при отрицательной температуре, бывшего в эксплуатации, изделия необходимо убедиться в том, что в изделии отсутствует вода. Все поверхности изделия должны быть сухими. Подробные требования к условиям транспортирования смотрите в ГОСТ 15150-69.

9.5 Оберегайте изделие от значительных перепадов температур и воздействия прямых солнечных лучей. Подробные требования к условиям хранения смотрите в ГОСТ 15150-69 (Условие 1).

9.6 Неправильная утилизация изделия наносит непоправимый вред окружающей среде. Не выбрасывайте неисправное изделие, а также отработанные элементы питания вместе с бытовыми отходами. Обратитесь для этих целей в специализированный пункт утилизации. Адреса пунктов приема бытовых изделий, оборудования и отработанных элементов питания на переработку Вы можете получить в муниципальных службах Вашего населенного пункта.

10 СРОК СЛУЖБЫ

Данное изделие при соблюдении всех требований, указанных в настоящем руководстве, должно прослужить не менее 3-х лет.

Изготовитель обращает внимание покупателей, что при эксплуатации изделия в рамках личных нужд и соблюдений правил пользования, приведенных в данном руководстве по эксплуатации, срок службы изделия может значительно превысить указанный в настоящем руководстве.

Изготовитель оставляет за собой право вносить в конструкцию и комплектацию изменения, не ухудшающие эксплуатационные качества изделия.

11 ВОЗМОЖНЫЕ НЕИСПРАВНОСТИ И МЕТОДЫ ИХ УСТРАНЕНИЯ

Если изделие вышло из строя, не следует пытаться отремонтировать его самостоятельно. Настоятельно рекомендуется обратиться в авторизованный сервисный центр.

12 ГАРАНТИИ ИЗГОТОВИТЕЛЯ

Обращаем Ваше внимание, что в течение гарантийного срока изделие будет принято на бесплатное сервисное обслуживание или ремонт при соблюдении следующих условий:

Гарантийные обязательства осуществляются при наличии правильно заполненного гарантийного талона с указанием в нем даты продажи, серийного номера, печати (штампа) торгующей организации, подписи продавца. При отсутствии у Вас правильно заполненного гарантийного талона мы будем вынуждены отклонить Ваши претензии по качеству данного изделия. Во избежание

недоразумений убедительно просим Вас перед началом работы с изделием внимательно ознакомиться с руководством по эксплуатации.

Обращаем Ваше внимание на исключительно бытовое назначение изделия. Условия гарантии не предусматривают периодическое техническое обслуживание на дому у владельца. Правовой основой настоящих гарантийных условий является действующее законодательство Российской Федерации, в частности, последняя редакция Федерального закона «О защите прав потребителей» и Гражданский кодекс Российской Федерации. Гарантийный срок эксплуатации изделия составляет 36 месяцев. Этот срок исчисляется со дня продажи через розничную сеть.

Наши гарантийные обязательства распространяются только на неисправности, выявленные в течение гарантийного срока, и обусловленные производственными, технологическими и конструктивными дефектами, т. е. допущенными по вине компании-изготовителя.

12.1 Гарантийные обязательства не распространяются на:

12.1.1 Неисправности изделия, возникшие в результате:

- несоблюдения пользователем предписаний руководства по эксплуатации;
- механического повреждения, вызванного внешним или любым другим воздействием;
- применения изделия не по назначению;
- неблагоприятных атмосферных и внешних воздействий на изделие, таких как дождь, снег, повышенная влажность, нагрев, агрессивные среды, несоответствие параметров питающей электросети требованиям руководства по эксплуатации;
- использования принадлежностей, расходных материалов и запчастей, не предусмотренных технологической кон-

струкцией данной модели, не рекомендованных или не одобренных производителем.

- попадания внутрь изделия инородных предметов или засорения вентиляционных отверстий большим количеством отходов, таких как пыль и т.п.

12.1.2 Изделия, подвергавшиеся вскрытию, ремонту или модификации неуполномоченными на то лицами.

12.1.3 Неисправности, возникшие вследствие ненадлежащего обращения или хранения изделия, такие как:

- Наличие ржавчины на металлических элементах изделия;
- Обрывы и надрезы шнура питания;
- Сколы, царапины, сильные потертости корпуса, пластиковых частей изделия и др.

12.1.4 Неисправности, возникшие в результате перегрузки изделия, повлекшей выход из строя электродвигателя или других узлов и деталей.

12.1.5 Изделия без читаемого серийного номера.

12.1.6 Расходные материалы, сменные детали, узлы, подлежащие периодической замене, а также аксессуары и комплектующие, поставляемые в комплекте с изделием.

12.1.7 К безусловным признакам перегрузки относятся:

- деформация или оплавление деталей и узлов изделия;
- одновременный выход из строя ротора и статора двигателя;
- потемнение или обугливание изоляции проводов.

Обращаем Ваше внимание, что доставка изделия в сервисный центр и из него осуществляется конечным потребителем (владельцем) или за его счет.

Техническое освидетельствование изделия на предмет установления гарантийного случая производится только в авторизованном сервисном центре.

Срок службы изделия составляет
3 года.

ВНИМАНИЕ! При покупке изделия требуйте проверки комплектности и исправности, а также правильного заполнения гарантийного талона.

Список сервисных центров можно узнать у продавца или на **сайте ставр.рф, www.stavr-tools.ru**

13 ПРОЧАЯ ИНФОРМАЦИЯ

Импортер: ООО «Союз».

Адрес: 432048, Россия г. Ульяновск, ул. Локомотивная, 14.

Изготовитель: НИНБО ФЛУЭНТ ТООЛС КОРПОРЕЙШН, ЛИМИТЕД.

Адрес: №106, ХУИШУИ РОАД, ЛУОТУО ИНДАСТРИАЛ ПАРК, ЧЖЭНЬХАЙ ПАРК, НИНБО, КИТАЙ.

Сделано в КНР.

Дата изготовления указана на серийном номере. В соответствии со стандартом изготовителя серийный номер содержит: номер заказа / месяц и год изготовления / порядковый номер изделия.

1 ЖАЛПЫ НҰСҚАУЛАР

Таза суға арналған суасты сорғы, NPD-550, NPD-950, NPD-1200 модельдері (бұдан әрі сорғы, жабдық, өнім) су қоймаларынан, ұңғымалардан, ашық су қоймалары мен шахталарынан таза суды айдау үшін, қайықтар мен яхталарды кептіру үшін қолданылады. Таза суда жалпы өлшемі 5 мм -ге дейінгі бөлшектер рұқсат етіледі. Су деңгейі төмендеген кезде қалқымалы қосқыш сорғыны автоматты түрде өшіреді. Арнайы қосқыш сорғыны қолмен пайдалану үшін қалтқының құлыпталуына мүмкіндік береді. Өнім тұрмыстық мақсатқа ие. Бұл өнім ауыр өнеркәсіптік жұмыстарға арналмағанын ескеріңіз. Өнімді басқа мақсаттарда пайдалану кепілдік жөндеуден бас тартуға негіз болып табылады.



Қауіпті жағдайлардың туындауын болдырмау үшін бұйымды пайдалану алдында осы пайдалану жөніндегі нұсқаулықтың

барлық тармақтарымен танысу ұсынылады.



Таңбаламадағы аталған белгі бұйымда қосарлы оқшаулағыштың болуын білдіреді (сынып II MEMCT IEC

60745-1-2011), бұйымды жерге тұйықтау талап етілмейді.



Аталған бұйым келесі талаптарға сәйкес болады: Кедендік одақ Комиссиясының 2011 жылдың 16 тамызындағы

№768 Шешімімен бекітілген ТР ТС 004/2011 «Төменвольтты жабдықтың қауіпсіздігі туралы» Кедендік одақтың Техникалық регламентіне; Кедендік одақ Комиссиясының 2011 жылдың 18 қазанындағы №823 Шешімімен бекітілген ТР ТС 010/2011 «Машиналар мен жабдықтардың қауіпсіздігі туралы» Кедендік одақтың Техникалық

регламентіне; Кедендік одақ Комиссиясының 2011 жылдың 9 желтоқсанындағы №879 Шешімімен бекітілген ТР ТС 020/2011 «Техникалық құралдардың электромагниттік үйлесімділігі туралы» Кедендік одақтың Техникалық регламентіне; Еуразиялық экономикалық комиссия Кеңесінің 2016 жылғы 18 қазандағы №113 шешімімен бекітілген «Электр және электронды өнімдерде қауіпті заттарды пайдалануды шектеу туралы» Кеден одағының ТР ТС 037/2016 техникалық регламенттері.



Осы Пайдалану нұсқаулығы бұйымның ажырамас бөлігі болып табылады. Пайдалану жөніндегі нұсқаулықты бұйымның барлық қызметтік мерзімінің ішінде сақтаңыз.

Сіз арқылы сатып алынған бұйым осы нұсқаулықтан оны пайдалануға әсер етпейтін кейбір айырмашылықтарға ие болуы мүмкін.

2 ТЕХНИКАЛЫҚ ТАЛАПТАР

1 кесте

Параметр атауы	Мағынасы		
	НПД-550	НПД-950	НПД-1200
Номиналды кернеу / жиілік	220-240 В ~ 50 Гц		
Номиналды қуат шығыны	550 Вт	950 Вт	1200 Вт
Бос жүру жылдамдығы	2850 об/мин		
Ең жоғары өнімділік	150 л/мин	250 л/мин	260 л/мин
Максималды бас	7 м	10 м	11 м
Максималды қысым	0,7 атм	1 атм	1,1 атм
Суға батырудың минималды тереңдігі	0,1 м		
Суға түсудің максималды тереңдігі	6 м	8 м	
Судың температурасы	+1 ... +35 °С		
Өтілген бөлшектердің максималды жалпы мөлшері	5 мм		
Шығу диаметрі	25 / 32 / 38 мм		
Кіріктірілген қалқымалы	қосқыш		
Қол режимі	Сонда бар		
Қуат сымның ұзындығы	10 м		
Қауіпсіздік класы	II класс		
Қорғаныс класы	IPX8		
өлшемдер	220x140x350 мм		
Масса	3,2 кг	4,2 кг	4,5 кг
Қоршаған орта температурасы / жұмыс ылғалдылығы	+ 1 °С ... + 40 °С / ≤ 80 %		
Сақтау мен тасымалдау кезінде қоршаған ортаның температурасы / ылғалдылығы	0 °С ... + 50 °С / ≤ 80 %		

ЕСКЕРТПЕ: Бұл суды ұзақ қашықтыққа айдау кезінде немесе үлкен тереңдіктен шығару кезінде, сондай -ақ шлангта немесе бұралу кезінде шланг ұзындығы ұлғайған кезде өзгеруі мүмкін параметрлердің максималды мәндері. қосымша крандар, муфталар, адаптерлер және т.б.

2 кесте

Шумовибрационные параметры изделия

Параметр атауы	Мағынасы		
	НПД-550	НПД-950	НПД-1200
Шу	LpA = 72 dB(A), KpA = 2,26 dB	LpA = 76 dB(A), KpA = 2,26 dB	
	LwA = 83 dB(A), KwA = 2,26 dB	LwA = 87 dB(A), KwA = 2,26 dB	
Діріл	ah = 2,25 м/с ² , K = 1,5 м/с ²		ah = 2,25 м/с ² , K = 1,5 м/с ²

3 ЖИЫНТЫҚТЫЛЫҚ

3 кесте

Атауы	Саны
Таза суға арналған суасты сорғы	1 дана
Пайдалану бойынша басшылық	1 дана
Түтікті жалғауға арналған адаптері бар ілінісу	1 дана

4 ҚАУІПСІЗДІК ТАЛАПТАРЫ

Бұйымның қауіпсіз және тұрақты жұмысына келесі шарттарды сақтау кезінде ғана кепілдік беріледі:

4.1 Электр құралын осы пайдалану жөніндегі нұсқаулықта аталғандардан басқа мақсаттар үшін қолданбау керек. Бұйымды пайдалану, қызмет көрсету және сақтау осы пайдалану жөніндегі нұсқаулыққа қатаң сәйкес жүргізілуі керек.

4.2 Электр құралы физикалық, сенсорлық немесе ойлау қабілеттері төмендеген немесе оларда өмірлік тәжірибе мен білімдері болмаса, немесе егер олар қарауда болмаса немесе оларға олардың қауіпсіздігіне жауапты тұлғалар арқылы құралды қолдану жөніндегі нұсқамалық жүргізілмесе, тұлғалармен балаларды қоса алғанда) қолданылуға арналмаған. Балалардың электр құралымен ойнауына жол бермеу үшін қарауда болулары керек. Жануарлардың электр құралына жанасуларына жол бермеңіз. Жұмыс аймағында балалардың, жануарлардың немесе бөгде тұлғалардың болуларына жол бермеңіз.

4.3 Егер ол тіпті электр желісінен ажыратылған болса да, балалаарға электр құралымен жанасуларына рұқсат бермеңіз.

4.4 Өнімді өрт немесе жарылыс қаупі бар жерде, мысалы, жанғыш сұйықтықтар мен газдардың жанында қолданбаңыз.

4.5 Өнімді тек тұтқасынан (немесе негізінен) ұстап алып жүріңіз. Өнімді қуат сымынан ұстап жылжытпаңыз. Өнімді тасымалдау немесе бекіту үшін қуат сымын пайдаланбаңыз.

4.6 Өнімді желіге қосылып немесе қосылып тұрғанда алып жүрмеңіз.

4.7 Жұмысқа кіріспес бұрын, қуат көзінің параметрлері өнімде және осы пайдалану нұсқаулығында көрсетілген талаптарға сәйкес келетініне көз жеткізіңіз.

4.8 Барлық электрлік қосылыстар ылғалдан қорғалған жерде болуы керек.

4.9 Мотор отынын, тазартқыштарды және басқа химиялық сұйықтықтарды айдау үшін сорғы қондырғыларын қолдануға қатаң тыйым салынады!

4.10 Қолданар алдында әрқашан қуат сымын толығымен босатыңыз.

4.11 Сіздің қауіпсіздігіңіз үшін тегіс бетке орнатылған қондырғымен жұмыс істеу ұсынылады. Сорғыны орнатқанда, су алатын тесіктердің шламға немесе кірге түспеуін қадағалаңыз.

4.12 Сорғыны сусыз пайдалануға тыйым салынады. Адамдар немесе жануарлар суда болған кезде сорғыны пайдалануға тыйым салынады.

4.13 Өнімді бірінші рет қолданар алдында, оны терең емес тереңдікте бірнеше минут жұмыс істетуге рұқсат етіңіз, қосылыстардың өнімділігі мен тығыздығын тексеріңіз. Егер сіз осы уақыт ішінде бөгде шу естісеңіз, дірілдің жоғарылауын, күшті иісті сезінсеңіз, төмен өнімділікті байқасаңыз, өнімді өшіріңіз, қуат сымын желіден ажыратыңыз және өнімді диагностикалау мен жөндеуге уәкілетті қызмет көрсету

орталығына хабарласыңыз.

4.14 Өнімді қосулы немесе қуат көзіне жалғанбаған күйде қалдырмаңыз.

4.15 Қолдану кезінде судағы бөлшектердің мөлшері нұсқаулықта көрсетілген рұқсат етілген бөлшектердің мөлшерінен аспайтынына көз жеткізіңіз.

4.16 Өніммен жұмыс жасағанда жеке қорғаныс құралдарын киіңіз. Қажет болса, респиратор, арнайы қолғап, көзілдірік және құлаққап қолданыңыз.

4.17 Өніммен жұмыс кезінде бөлшектері болмайтындай етіп қолайлы киім кию ұсынылады

өніммен және өңделетін дайындамамен / материалмен байланысқан. Сонымен қатар сіздің жұмысыңызға кедергі келтіретін ештеңе жоқ екеніне көз жеткізіңіз

жағымсыз салдар туғызады.

4.18 Өнімді нөлден жоғары температурада ғана пайдалануға болады.

4.19 Қуат сымын жылудан, майдан және үшкір заттардан аулақ ұстаңыз.

4.20 Өніммен жұмыс істеу кезінде жерге қосылған заттарды ұстамаңыз (мысалы, құбырлар, радиаторлар, газ плиталары, тоңазытқыш).

4.21 Қалдық ток құрылғысымен жабдықталған қуат көзін пайдалану ұсынылады.

4.22 Өнімді қуат көзінен ажыратқанда, қуат сымының ашасынан ұстаңыз.

4.23 Өнімді пайдаланбаған кезде, техникалық қызмет көрсетуді немесе қызмет көрсетуден бұрын ерқашан қуат көзінен ажыратыңыз және:

- кез келген ақаулар болған жағдайда;
- суға батыру және экстракция алдында;
- тазалау алдында;
- жұмыс аяқталғаннан кейін.

4.24 Ұзақ уақыт сақтаудан бұрын (әсіресе қыста сақтау алдында) сорғыдағы суды төгіп, құрғатыңыз.

4.25 Өнімді құлағаннан кейін немесе зақымдану белгілері байқалса немесе қуат сымы немесе штепсельдік ұшымен

зақымдалған жағдайда қолданбаңыз. Өнімді диагностикалау немесе жөндеу үшін уәкілетті қызмет көрсету орталығына хабарласыңыз.

4.26 Егер электр сымы зақымдалған болса, қауіпті болдырмау үшін оны өндіруші, оның агенті немесе оған теңестірілген білікті маман ауыстыруы керек.

Қуат сымын ауыстыру қолданыстағы тариф бойынша уәкілетті қызмет көрсету орталығында жүзеге асырылады.

4.27 Жұмыс пен техникалық қызмет көрсету осы нұсқаулыққа сәйкес жүйелі және қатаң түрде жүргізілуі тиіс. Техникалық қызмет көрсету кезінде өнімге немесе қуат сымына зақым келтіретін тазартқыш заттарды қолдануға тыйым салынады (бензин және басқа агрессивті заттар).

4.28 Бұйымды дұрыс қолданбау оның істен шығуына, бүлінуіне әкелуі мүмкін пайдаланушы немесе оның меншігі.

ЕСКЕРТУ! Термоқосқыштың бастапқы күйге кездейсоқ қайтуын шақыратын қауіптерге жол бермеу үшін бұйымға таймер секілді сыртқы құрылғы арқылы қуат берілмеуі керек, немесе қуат берудің тұрақты іске қосылуы және сөндірілуі орын алатын тізбекпен қосылған болмауы керек.

НАЗАР АУДАРЫҢЫЗ! Аталған пайдалану жөніндегі нұсқаулық осы құралды пайдалану процесінде орын алуы мүмкін штаттық емес оқиғалардың барлығын бірдей қарастыра алмайды. Қолданушы электр құралымен жұмыс істеу кезінде қауіпсіздік техникасы шараларын өздігінен сақтауы керек!

МЕМЛЕКЕТТІК ШЕШІМДЕР

НАЗАР АУДАРЫҢЫЗ! Өнімнің техникалық күрделілігіне байланысты шектік күй критерийлерін пайдаланушы дербес анықтап алмайды. Өнімнің

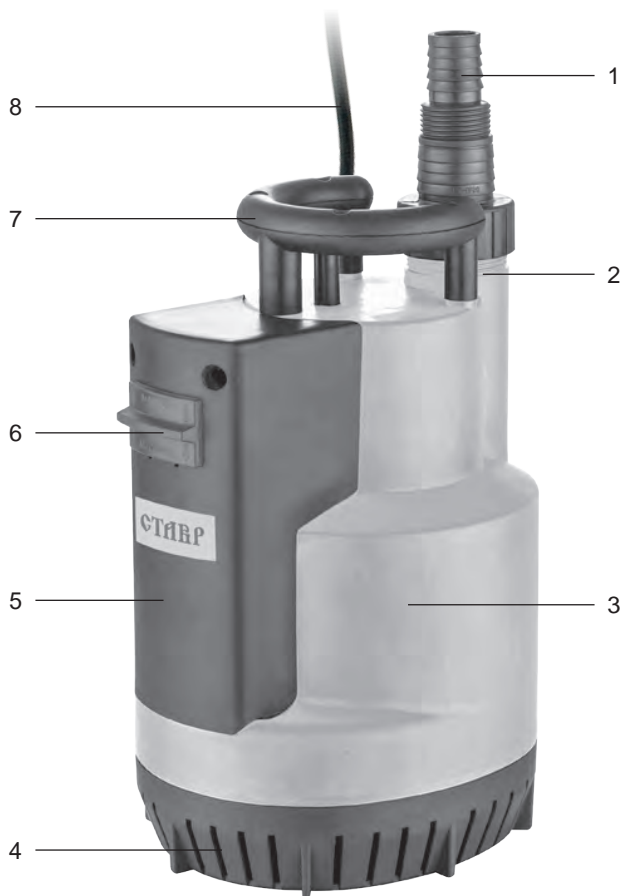
ақаулығы анық немесе күдікті болған жағдайда, жарақаттануды болдырмау үшін өнімді дереу өшіріп, пайдалануды тоқтатып, өнімді диагностикалау мен жөндеуге уәкілетті қызмет көрсету орталығына хабарласу керек.

Егер сіз өніммен жұмыс кезінде жарақат алсаңыз, кез келген жұмысты дереу тоқтатып, дәрігерден немесе жақын орналасқан медициналық мекемеден медициналық көмекке жүгінуіңіз керек.

Маңызды сәтсіздіктер тізімі

- жұмыс сұйықтығы ағып кеткен жағдайда қолданбаңыз;
- осы нұсқаулықтың ұсыныстарына сәйкес келмейтін сипаттамалары бар сұйықтықты айдау кезінде қолданбаңыз;
- осы пайдалану нұсқаулығында көрсетілген жұмыс ауқымынан тыс қысым мен температурада қолданбаңыз;
- рұқсат етілген максимумнан асатын айналу жиілігінде қолдануға болмайды;
- тұтқаның немесе корпустың зақымдануы / деформациясы болған жағдайда қолданбаңыз;
- өнім денесінен тікелей түтін / жану иісі шыққанда қолдануға болмайды;
- егер сіз өнімді қораптан тыс қосуды тапсаңыз, қолданбаңыз.

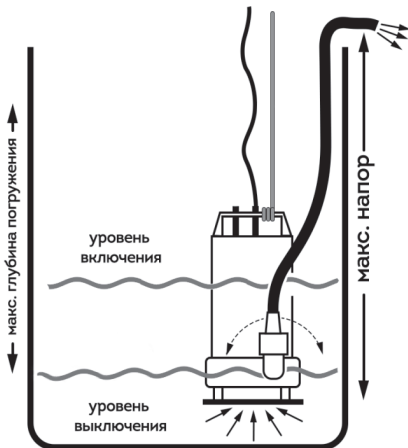
5 АТҚАРЫМДЫҚ ЭЛЕМЕНТТЕР



1. Шлангты жалғауға арналған адаптермен ілінісу
2. Шығару құбыры
3. Сорғы корпусы
4. Су кіретін жер
5. Қалқып -қосқыш камерасы
6. Қалқымалы құлып
7. Тұтқа
8. Қуат сымы

6 ЖҰМЫСҚА ДАЙЫНДАУ

НАЗАР АУДАРЫҢЫЗ! Жұмысқа дайындалу кезінде, сондай -ақ кез келген техникалық қызмет көрсету жұмыстарын орындамас бұрын, өнімнің сәндірілгеніне және желіден ажыратылғанына көз жеткізіңіз.



Максималды бас - бұл сорғыдан шығатын түтіктің еңсіз және еңсіз суға түсуінің максималды биіктігі.
Максималды сыйымдылық - бұл уақыт бірлігінде сораппен айдалатын судың максималды мүмкін мөлшері.

6.1 Шлангтың қосылуы

6.1.1 Муфтаны (1) розеткаға (2) орнатыңыз.

6.1.2 Түтікті муфтаға (1) жалғап, оны шланг қысқышымен бекітіңіз.

6.1.3 Барлық байланыстардың тығыз екеніне көз жеткізіңіз.

6.2 Тұтқаға көтергіш арқан бекітіңіз (7). Өнімді қажетті тереңдікте ұстау және батыру үшін жеткілікті ұзақ екеніне көз жеткізіңіз.

НАЗАР АУДАРЫҢЫЗ! Байланыстардың тығыздығының жеткіліксіздігі, шланг

ұзындығының ұлғаюы, адаптерлердің саны, бүгілуі және саптамалардың диаметрінің төмендеуі қысым мен өнімділікті төмендетеді.

7 ЖҰМЫС ТӘРТІБІ

Бұйым +1°C-тан+35°C-қа дейінгі қоршаған орта температурасы кезінде қоңыржай климатта және 80%-дан аспайтын ауаның салыстырмалы ылғалдылығы кезінде пайдалануға арналған.

НАЗАР АУДАРЫҢЫЗ! Жұмысқа кіріспес бұрын:

1. Қуат ашасы желіден ажыратылғанын, қуат кезінің параметрлері осы нұсқаулықтың 1-кестесінде және өнімде көрсетілген талаптарға сәйкес келетінін және пайдаланылған ұзартқыш сымның (егер бар болса) қосылған қуат үшін есептелгенін тексеріңіз. оған өнім.
2. Өнім мен қуат сымның тұтастығын, дұрыс құрастырылуын, қосылыстардың тығыздығын және барлық компоненттердің тығыздығын тексеріңіз.
3. Өнім жұмыс істейтін токтың ≤ 30 mA болатын қалдық ток құрылғысы (RCD) арқылы желіге қосылатынына көз жеткізіңіз.

7.1 6 -тармақта сипатталғандай жұмыс жасаңыз. Көтеру арқанын өнімді бүкіл жұмыс кезінде қолдай алатын қозғалмайтын затқа бекітіңіз.

7.2 Шлангтың бос ұшын қажетті орынға қойыңыз.

7.3 Көтеру арқанының көмегімен өнімді суға қажетті тереңдікке салыңыз.

НАЗАР АУДАРЫҢЫЗ! Бітеліп қалудан және істен шығудан аулақ болу үшін өнімді құмды, балшық пен ірі бөлшектерді сорып алуға болатын резервуардың немесе резервуардың түбіне батыру ұсынылмайды. Егер таза бетке батырылса, жұмыс кезінде өнімнің

тік күйде екеніне көз жеткізіңіз.

НАЗАР АУДАРЫҢЫЗ! Қуат сымын пайдаланып өнімді суға батырмаңыз немесе жылжытпаңыз.

7.4 Қуат сымының ашасын (8) желіге қосыңыз.

7.5 Сорғының жұмысын және суды айдау процесін бақылау.



7.6 Автоматты режим

7.6.1 Автоматты режимде камерадағы (5) қалқымалы қосқыш өнімнің қосылуы мен сөнуді басқарады.

7.6.2 Автоматты жұмыс үшін қосқышты (6) төмен қарай су қабылдағышқа (4) қарай жылжытыңыз.

7.6.3 Өнім су деңгейі сөну аймағына түскенше жұмыс істейді.

7.6.4 Егер су деңгейі көтерілсе, өнім автоматты түрде қайта қосылады.

7.7 Қолмен жұмыс режимі

7.7.1 Қолмен жұмыс істеу үшін қосқышты (6) тұтқаға (7) қарай жоғары қарай жылжытыңыз.

7.7.2 Өнімді одан әрі қосу және өшіру қуат сымының ашасын желіге қосу және ажырату арқылы жүзеге асады.

Қосылған өнімді қолмен жұмыс режимінде қараусыз қалдыруға тыйым салынады.

7.8 Жұмыстың соңында қуат сымының

ашасын желіден ажыратыңыз.

7.9 Өнімді судан шығару үшін көтеру арқанын қолданыңыз. Шлангты ажыратып, өнімдегі барлық суды төгіп тастаңыз.

7.10 Өнімге техникалық қызмет көрсетіңіз және оны құрғақ желдетілетін жерге жылжытыңыз.

ЕСКЕРТПЕ: Су деңгейі төмен болғанда, өнім өшірілгенде, ішіндегі кір тез құрғап кетеді. Бұл өнімділіктің төмендеуіне және су деңгейі көтерілгенде өнімнің қосылмауына әкелуі мүмкін. Өнімнің тиімді жұмыс істеуін қамтамасыз ету үшін өнімнің түбін қоқыстардан үнемі тазалап отырыңыз.

8 ТЕХНИКАЛЫҚ ҚЫЗМЕТ КӨРСЕТУ

8.1 Жұмыс аяқталғаннан кейін бұйымды шаң мен ластанулардан тазалауды жүргізіп отыру қажет. Желдеткіш саңылауларға ерекше назар аудару қажет. Корпусты тазалау үшін бұйымның металл бөліктерінде тотықтардың түзілуіне немесе пластик беттің бүлінуіне әкеліп соқтыруы мүмкін тазартқыш құралдарды қолданбау керек. Бұйымның корпусын дымқыл жұмсақ шүберекпен сүртіңіз, содан кейін құрғатып сүртіңіз.

8.2 Пайдалану процесінде көмір шөткелері тозуға бейім болады. Көмір шөткелерін өз уақытында ауыстырып отыру электр құралының қызметтік мерзімін айтарлықтай ұзартады. Оларды ауыстыру үшін авторландырылған сервистік орталыққа жүгініңіз.

8.3 Барлық бұрандалардың сенімді бекітілулерін тұрақты тексеріп отырыңыз. Әлсіреген бұранда табылған кезде оны тез арада тартып бекітіңіз. Кері жағдайда Сіз өзіңізді жарақат алу қаупіне ұшыратыңыз.

9 САҚТАУ ШАРТТАРЫ

9.1 Бұйымды 0°C-тан+40°C-қа дейінгі температура кезінде және 80%-дан аспайтын ауаның салыстырмалы ылғалдылығы кезінде, балалар мен жануарларға қолжетімді емес жерлерде сақтау қажет.

9.2 Бүлінулерге жол бермеу үшін бұйымды тек зауыттық қаптамада тасымалдаңыз. Тасымалдаудан және бұйымды төмендетілген температурада сақтаудан кейін оны бөлме температурасында кем дегенде екі сағаттай ұстау қажет.

9.3 Бұйымды тасымалдау, тиеу, түсіру және сақтау кезінде пайдалану жөніндегі нұсқаулықта айтылғандардан басқа, келесі талаптарды басшылыққа алу керек:

- бұйымның бүлінуіне және/немесе оның қаптамасы бүтіндігінің бұзылуына әкеліп соқтыруы мүмкін әлеулі механикалық жүктемелерге бұйымды ұшыратуға тыйым салынады; - бұйымның қаптамасына судың және басқа да сұйықтықтардың тиіп кетуіне жол бермеу қажет.

9.4 Бұрын пайданудан болған бұйымды тасымалдаудың немесе теріс температурада сақтауға берудің алдында бұйымда судың жоқтығына көз жеткізу қажет. Бұйымның барлық беттері құрғақ болулары керек.

9.5 Бұйымды температураның елеулі айырмаларынан және күннің тікелей сәулелерінің әсерінен қорғаңыз.

9.6 Бұйымды қате кәдеге жарату қоршаған ортаға орны толмас зиян келтіреді. Ақаулы бұйымды, сонымен бірге қуат берудің пайдаланылған элементтерін тұрмыстық қалдықтармен бірге лақтырмаңыз. Осы мақсаттар үшін мамандандырылған кәдеге жарату бекетіне жүгініңіз. Сіз тұрмыстық бұйымдарды, жабдықтарды және қуат берудің пайдаланылған элементтерін қабылдау бекеттерінің мекенжайларын Сіз тұратын елді мекендегі муниципалдық қызметтерден ала ала-

сыз.

10 ҚЫЗМЕТТІК МЕРЗІМІ

Аталған бұйым осы нұсқаулықта көрсетілген барлық талаптарды сақтау кезінде кем дегенде 3 жыл қызмет етуі керек.

Дайындаушы сатып алушылардың назарын бұйымды тұрмыстық мұқтаждықтардың аясында пайдалану және осы пайдалану жөніндегі нұсқаулықта келтірілген қолдану ережелерінің сақталуы кезінде бұйымның қызметтік мерзімінің осы нұсқаулықта көрсетілгеннен айтарлықтай асып кететіндігіне аударады.

Дайындаушы өзіне бұйымның пайдаланушылық сапасын нашарлатпайтын құрылымы мен жиынтықтылауына өзгерістер енгізу құқығын қалдырады.

11 ЫҚТИМАЛ АҚАУЛЫҚТАР ЖӘНЕ ОЛАРДЫ ЖОЮ ТӘСІЛДЕРІ

Егер құрал істен шықса, оны өздігіңізден жөндеуге тырыспаңыз. Авторландырылған сервистік орталыққа жүгіну үзілді-кесілді ұсынылады.

12 ДАЙЫНДАУШЫНЫҢ КЕПІЛДІКТЕРІ

Сіздің назарыңызды кепілдікті мерзімінің ішінде келесі шарттардың сақталулары кезінде бұйымның тегін сервистік қызмет көрсетуге немесе жөндеуге қабылданатын болатындығына аударамыз: Кепілдікті міндеттемелер онда сатылған күні, сериялық нөмірі, сатушы ұйымның мөрі (мөртабаны), сатушының қолтаңбасы көрсетілумен кепілдік талоны дұрыс толтырылған кезде жүзеге асырылады. Сізге дұрыс толтырылған кепілдік талоны болмаған кезде біз Сіздің аталған бұйымның сапасы бойынша талаптарыңыздан бас тартуға мәжбүр

боламыз. Түсінбеушіліктерге жол бермеу үшін Сізден бұйыммен жұмысты бастаудың алдында пайдалану жөніндегі нұсқаулықпен мұқият танысып шығуды өтінеміз.

Сіздің назарыңызды бұйымның тек тұрмыстық тағайындалуына аударамыз. Кепілдік шарттары иегердің үйінде кезеңдік техникалық қызмет көрсетуді қарастырмайды.

Осы кепілдікті шарттардың құқықтық негіздемесі Ресей Федерациясының қолданыстағы заңнамасы, әсіресе, «Тұтынушылардың құқықтарын қорғау туралы» Федералдық заңы және Ресей Федерациясының Азаматтық кодексі болып табылады. Бұйымның кепілдікті мерзімі 36 айды құрайды. Бұл мерзім бөлшек желі арқылы сатылған күнінен бастап саналады. Біздің кепілдікті міндеттемелер кепілдікті мерзімнің ішінде анықталған, және өндірістік, технологиялық және конструктивтік, яғни, дайындаушы-компанияның кінәсі бойынша жол берілген ақаулармен шарттас ақаулықтарға ғана таралады.

12.1 Кепілдікті міндеттемелер келесілерге таралмайды:

12.1.1 Келесілердің нәтижесінде орын алған ақаулықтарға;

- қолданушы арқылы пайдалану жөніндегі нұсқаулықтағы нұсқамалардың сақталмауы;

- сыртқы немесе кез келген басқа әсермен шақырылған механикалық бүлінделулерге;

- бұйымды тағайындалуы бойынша қолданбауға;

- бұйымға жаңбыр, қар, жоғары ылғалдылық, қызу, агрессивтік орталар, электр желісінің қуат беруші параметрлерінің пайдалану жөніндегі нұсқаулықтың талаптарына сәйкессіздігі секілді жағымсыз атмосфералық және сыртқы әсерлерге;

- аталған үлгінің технологиялық құрылымында қарастырылмаған,

өндірушімен ұсынылмаған немесе мақұлданбаған керек-жарақтардың, шығын материалдарының және қосалқы бөлшектердің қолданылуына;

- бұйымның ішіне бөгде заттардың ішіне кіріп кетуіне немесе желдеткіш саңылаулардың шаң және т.б. секілді үлкен мөлшердегі қалдықтармен бітеліп қалуларына.

12.1.2 Уәкілетті емес тұлғалармен ашуға, жөндеуге немесе түрлендіруге ұшыраған бұйымға.

12.1.3 Келесідей бұйымды лайықсыз қолданудың немесе сақтаудың салдарынан орын алған ақаулықтарға:

- Бұйымның металл элементтерінде тотықтардың болуы;

- Желілік кабелдің үзілулері мен кесіктері;

- Сызаттар, жарықшақтар, корпустың, бұйымның пластик бөліктерінің күшті үйкелістері және бас.

12.1.4 Бұйымның асқын жүктелуінің нәтижесінде электрлі қозғалтқыштың немесе басқа да түйіндер мен бөлшектердің істен шығуына өкеліп соқтырған ақаулықтарға;

12.1.6 Мезгілдік ауыстырып отыруға жататын шығын материалдарына, алынбалы бөлшектерге, түйіндерге, сонымен бірге электр құралымен жиынтықта жеткізілетін керек-жарақтар мен толымдаушыларға.

12.1.7 Асқын жүктелудің мінсіз белгілеріне жататындар:

- бұйымның бөлшектері мен түйіндерінің деформациялануы мен балқуы;

- ротор мен қозғалтқыш статорының бір уақытта істен шығуы;

- сымдардың оқшаулағыштарының қараюы немесе күюі.

Сіздің назарыңызды бұйымды сервистік орталыққа жеткізу соңғы тұтынушы (иегері) арқылы немесе оның есебінен жүзеге асырылатындығына аударамыз. Құралға кепілдікті жағдайды орнату

бойынша техникалық куәландыру тек авторландырылған сервистік орталықта жүргізіледі.

Құралдың қызметтік мерзімі 3 жылды құрайды.

НАЗАР АУДАРЫҢЫЗ! Бұйымды сатып алу кезінде жиынтықтылықты және жарамдылықты, сонымен бірге кепілдік талонының дұрыс толтырылуын тексеріңіз. Сервистік орталықтардың тізімін сатушыдан немесе **ставр.рф** **www.stavr-tools.ru** сайтынан білуге болады.

13 ӨЗГЕ АҚПАРАТ

Импорттаушы: «Союз» ЖШҚ,
Мекенжай: 432048, Ресей, Ульяновск қ.,
Локомотивная көш., 14.

Дайындаушы: НИНБО ФЛУЕНТ ТООЛС
КОРПОРЕЙШН, ЛИМИТЕД.

Адрес: №106, ХУИШУИ РОАД, ЛУОТУО
ИНДАСТРИАЛ ПАРК, ЧЖЭНЬХАЙ ПАРК,
НИНБО, Қытай.

ҚХР жасалған.

Дайындалған күні сериялық нөмірде көрсетілген. Дайындаушының стандартына сәйкес сериялық нөмір келесілерден тұрады: тапсырыстың нөмірі / дайындалған айы мен жылы / бұйымның реттік нөмірі.

Срок гарантии 36 месяцев
Кепілдік мерзімі 36 ай

СТАВР

ГАРАНТИЙНЫЙ ТАЛОН / КЕПІЛДІК ТАЛОНЫ

Уважаемый покупатель!

Благодарим Вас за выбор торговой марки СТАВР. Мы уверены в качестве нашей продукции и всегда стремимся улучшить его. В случае поломки, готовы обеспечить Вас гарантийным обслуживанием в сервисных мастерских. Список сервисных центров можно узнать у продавца или на сайте: stavr-tools.ru а также по QR-коду. Телефон горячей линии: **8-804-333-51-52** (звонок по РФ бесплатный)



stavr-tools.ru

Құрметті сатып алушы!

Сізге СТАВР сауда таңбасын таңдағаныңыз үшін алғыс айтамыз. Біз өнімimiziң сапасына сенімдіміз және арқашан оны жақсартуға тырысамыз. Бұзылған жағдайда, Сізді сервистік шеберханаларда кепілдікті қызмет көрсетумен қамтамасыз етуге дайынбыз. Сервистік орталықтардың тізімін сатушыдан немесе stavr-tools.ru сайтынан, сондай-ақ QR-код бойынша білуге болады. Жедел желі телефоны: **8-804-333-51-52** (РФ бойынша қоңырау соғу тегін)

Наименование изделия

Бұйымның атауы

НАСОС ПОГРУЖНОЙ ДЛЯ ЧИСТОЙ ВОДЫ

Таза суга арналған суасты сорғы

Модель

Моделі

Серийный номер

Сериялық нөмірі

Торговая организация

Сауда ұйымы

Дата продажи

Сатылған күні

День / Күн

Месяц / Ай

Год / Жыл

Проверено в моем присутствии, претензий к внешнему виду и комплектации не имею, с правилами эксплуатации и условиями гарантии ознакомлен.

Тексерілді, менің қатысуымен наразылық сыртқы түрі және комплектация жоқ пайдалану ережелерімен және шарттарымен кепілдік таныстым.

Печать продавца
Сатушының мөрі

Подпись покупателя / Сатып алушының қолы

СВЕДЕНИЯ О РЕМОНТЕ / ЖӨНДЕУ ЖӨНІНДЕГІ МӘЛІМЕТ

№	Сервис-центр Сервис-орталығы	Дата приема Қабылдау күні	Дата выдачи Берілген күні	Подпись мастера Қолы шебер
1				
2				
3				

Гарантийные условия и дополнительную информацию вы можете найти в руководстве по эксплуатации изделия. Кепілдік шарттары және қосымша ақпаратты таба аласыз пайдалану жөніндегі басшылықта бұйымдар.

