



Руководство по эксплуатации

ТУ BY 590618749.018-2013

ЕВРОАВТОМАТИКА «F&F»

Служба технической поддержки:
РБ г. Лида, ул. Минская, 18А, тел./факс: + 375 (154) 65 72 57, 60 03 80,
+ 375 (29) 319 43 73, 869 56 06, e-mail: support@fif.by

Управление продаж:
РБ г. Лида, ул. Минская, 18А, тел./факс: + 375 (154) 65 72 56, 60 03 81,
+ 375 (29) 319 96 22, (33) 622 25 55, e-mail: sales@fif.by

Назначение

Реле времени PCU-510 предназначено для включения/выключения потребителей в системах автоматики: в вентиляционных, отопительных, осветительных, сигнализационных и т.п., на заданный отрезок времени.

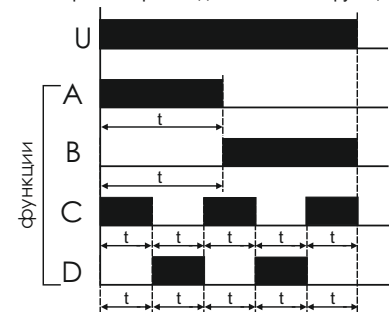
Принцип работы

Включение нагрузки на время t (А): после подачи напряжения питания контакты переключаются в положения 8-9, 11-12, по истечении установленного времени t контакты возвращаются в положения 7-8, 10-11.

Задержка включения (В): после подачи напряжения питания контакты исполнительного реле остаются в положениях 7-8 и 10-11 и начинается отсчет времени работы t, по истечении которого переключаются в положения 8-9 и 11-12 и в таком положении остаются до отключения питания.

Циклическая работа с задержкой выключения (С): после подачи напряжения питания контакты переключаются в положения 8-9, 11-12, по истечении установленного времени t контакты возвращаются в положения 7-8, 10-11 на время t, после чего циклы повторяются до отключения питания.

Циклическая работа с задержкой включения (D): работа начинается с задержки включения реле на время t, затем циклическая работа происходит аналогично функции С.



* Выдержка времени отсчитывается с момента включения питания. При включенном питании реле не реагирует на изменение диапазона времени.

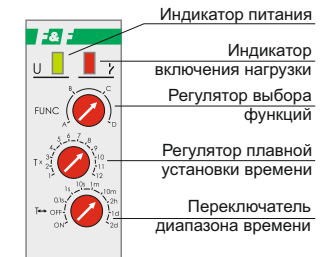
Для изменения диапазона времени необходимо отключить питание и переключателем установить необходимый диапазон.

Установка вращательного переключателя диапазона времени в позицию ON при включенном питании вызывает замыкание контактов исполнительного реле 11-12.

Установка переключателя в позицию OFF приведет к размыканию контактов исполнительного реле 11-12, и замыканию 11-10.

Панель управления

Реле времени PCU-510 выполнено в одно модульном корпусе для крепления на DIN-рейку 35 мм. На передней панели находятся индикатор питания, индикатор включения нагрузки, регулятор выбора функций, регулятор плавной установки времени и переключатель диапазона времени.



Технические характеристики

Напряжение питания, В / Гц	230 AC / 50
-зажимы 1-3	24 AC/DC
-зажимы 3-4	24 AC/DC
Максимальный коммутируемый ток, А	2x8 AC-1 / 250 В
Максимальная мощность нагрузки	см. табл. 1
Контакт	2NO/NC (2 переключающих)
Диапазон выдержки времени, с-суток	0,1...24
Задержка включения, мс не более	50
Индикация	2 светодиода
Потребляемая мощность, Вт	1,5
Диапазон рабочих температур, °C	-25...+50
Степень защиты	IP20
Коммутационная износостойкость, циклов	>10 ⁶
Степень загрязнения среды	2
Категория перенапряжения	III
Габариты (ШxВxГ), мм	18x90x65
Подключение (винтовые зажимы)	2,5 мм ²
Тип корпуса	1S
Масса, г	57
Монтаж	на DIN-рейку 35 мм
Момент затяжки винтового соединения, Нм	0,4
Код ЕТИМ	ЕС001669
Артикул	EA02.001.009

Установка выдержки времени

С помощью регулятора T установить один из выбранных диапазонов времени и регулятором Tx установить значение по шкале от 1 до 12. Произведение этих величин равно времени работы (например, 1 м x 7 = 7 минут).

Временные диапазоны*

0,1s:	0,1+1,2 с	10m:	10+120 мин.
1s:	1+12 с	2h:	2+24 ч
10s:	10+120 с	1d:	1+12 сут. (24+288 ч)
1m:	1+12 мин.	2d:	2+24 сут. (48+576 ч)

Комплект поставки

Реле времени.....	1 шт.
Руководство по эксплуатации.....	1 шт.
Упаковка.....	1 шт.



Не выбрасывать данное устройство вместе с другими отходами!

В соответствии с законом об использованном оборудовании, бытовой электротехнический мусор можно передать бесплатно и в любом количестве в специальный пункт приема. Электронный мусор, выброшенный на свалку или оставленный на лоне природы, создает угрозу для окружающей среды и здоровья человека.

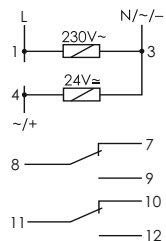
Свидетельство о приемке

Реле времени PCU-510 изготовлено и принято в соответствии с требованиями ТУ BY 590618749.018-2013, действующей технической документации и признано годным для эксплуатации.

Драгоценные металлы отсутствуют!

Штамп ОТК	Дата выпуска	Дата продажи

Назначение контактов



- 1,3 – напряжение питания 230 В;
 1,4 – напряжение питания 24 В AC/DC;
 7-8 – нормально замкнутые контакты;
 8-9 – нормально открытые контакты;
 10-11 – нормально замкнутые контакты;
 11-12 – нормально открытые контакты.

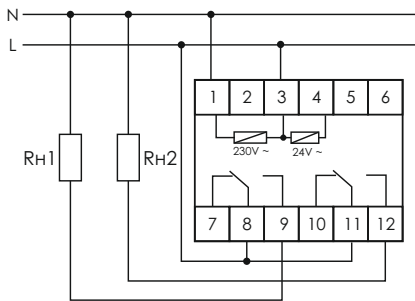
Подключение

1. Выключить питание.
2. Установить реле времени в распределительном щите на DIN-рейке.
3. Провода питания подключить к зажимам 1 и 3 (230 В AC) либо к зажимам 1 и 4 (24 В AC/DC).

ВНИМАНИЕ! Подключать только одно из напряжений.

4. Подключить фазный провод к зажиму 8 и 11. Нагрузку Rn1 подключить к зажиму 9 и нейтральному проводу N. Нагрузку Rn2 подключить к зажиму 12 и нейтральному проводу N.
5. Переключателями на панели управления установить требуемые временные параметры работы;
6. Включить напряжение питания.

Схема подключения



ВНИМАНИЕ!

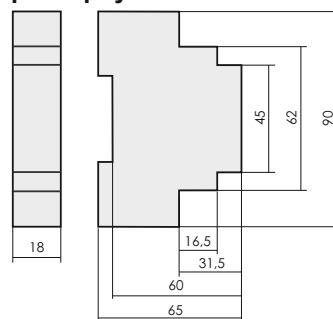
Перед подключением изделия к электрической сети (в случае его хранения или транспортировки при низких температурах), для исключения повреждений вызванных конденсацией влаги, необходимо выдержать изделие в теплом помещении не менее 2-х часов.



ВНИМАНИЕ

Изделие следует подключать к сети согласно существующим нормам электробезопасности. Правила подключения описаны в данном руководстве. Работы, связанные с установкой, подключением и регулировкой должны проводиться квалифицированным специалистом после ознакомления с руководством по эксплуатации и функциями устройства. Перед началом установки следует убедиться в отсутствии напряжения на подключаемых проводах. Самовольное вскрытие корпуса влечет за собой утрату права на гарантийное обслуживание изделия, а также может стать причиной поражения электрическим током. Изделие должно использоваться по его прямому назначению. По вопросам монтажа и работы устройства обращаться в службу технической поддержки.

Размеры корпуса



Обслуживание

При техническом обслуживании изделия необходимо соблюдать «Правила техники безопасности и технической эксплуатации электроустановок потребителей». При обнаружении видимых внешних повреждений корпуса изделия дальнейшая его эксплуатация запрещена.

Гарантийное обслуживание выполняется производителем изделия. Послегарантийное обслуживание изделия выполняется производителем по действующим тарифам. Перед отправкой на ремонт, изделие должно быть упаковано в заводскую или другую упаковку, исключающую механические повреждения.

Условия эксплуатации

Климатическое исполнение УХЛ4, диапазон рабочих температур от -25...+50 °С, относительная влажность воздуха до 80 % при 25 °С. Рабочее положение в пространстве - произвольное. Высота над уровнем моря до 2000 м. Окружающая среда – взрывобезопасная, не содержащая пыли в количестве, нарушающем работу реле, а также агрессивных газов и паров в концентрациях, разрушающих металлы и изоляцию.

По устойчивости к перенапряжениям и электромагнитным помехам устройство соответствует ГОСТ IEC 60730-1.

Требование безопасности

Эксплуатация изделия должна осуществляться в соответствии с требованиями, изложенными в руководстве по эксплуатации.

Перед установкой необходимо убедиться в отсутствии внешних повреждений устройства.

Изделие, имеющее внешние механические повреждения, эксплуатировать запрещено.

Не устанавливайте реле без защиты в местах где возможно попадания воды или солнечных лучей.

Реле должно устанавливаться и обслуживаться квалифицированным персоналом.

При подключении реле необходимо следовать схеме подключения.

Гарантийные обязательства

Гарантийный срок эксплуатации изделия – 24 месяца с даты продажи.

Срок службы – 10 лет.

При отсутствии даты продажи гарантийный срок исчисляется с даты изготовления

ООО «Евроавтоматика Фиф» гарантирует ремонт или замену вышедшего из строя изделия при соблюдении правил эксплуатации и отсутствии механических повреждений.

В гарантийный ремонт не принимаются:

- изделия, предъявленные без паспорта предприятия;
- изделия, бывшие в негарантийном ремонте;
- изделия, имеющие повреждения механического характера;
- изделия, имеющие повреждения голографической наклейки;

Предприятие изготовитель оставляет за собой право вносить конструктивные изменения, без уведомления потребителя, с целью улучшения качества и не влияющие на технические характеристики и работу изделия.

Условия реализации и утилизации

Изделия реализуются через дилерскую сеть предприятия. Утилизировать как электронную технику.

Условия транспортировки и хранения

Транспортировка изделия может осуществляться любым видом закрытого транспорта, обеспечивающим сохранение упакованных изделий от механических воздействий и воздействий атмосферных осадков. Хранение изделия должно осуществляться в упаковке производителя в закрытых помещениях с естественной вентиляцией при температуре окружающего воздуха от минус 50° до плюс 50 °С и относительной влажности не более 80 % при температуре +25 °С.

Таблица 1					
Ток контактов реле	Мощность нагрузки				7мкФ
	Накалывания, галогенные, электроннагреватели	Люминесцентные	Люминесцентные скомпенсированные	ЭСЛ, LED лампы с ЭПРА	
8А	1000W	500W	325W	250W	
	Категория применения				
	AC-1	AC-3	AC-15	DC-1	
	Активная нагрузка	Электродвигатели	Катушки контакторов	24V	230V
8А	2000VA	0,45kW	325VA	8А	0,18А