

Electric Chainsaw

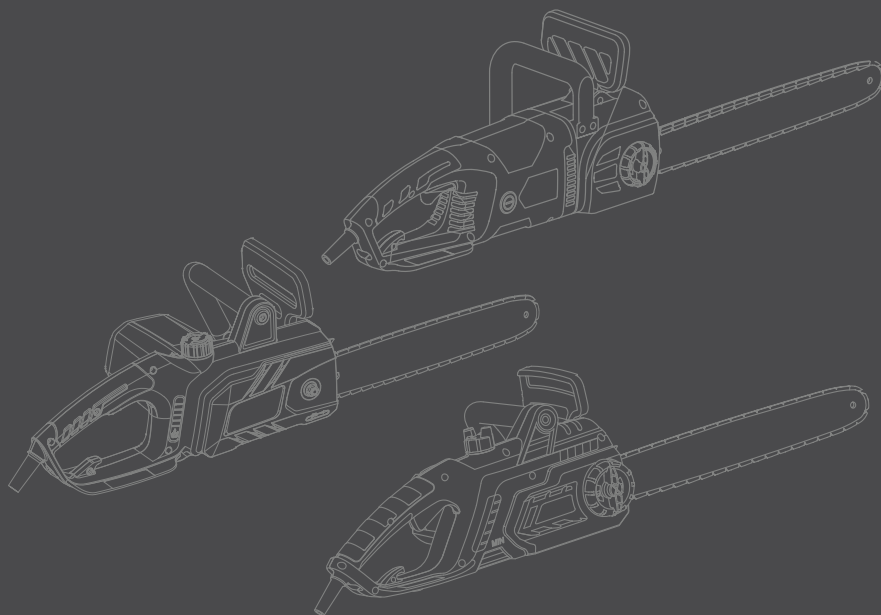
LXE 2425SD

LXE 2416SD

LXE 1816

User manual

RU Руководство пользователя
Электрическая пила



Производитель оставляет за собой право на внесение изменений в конструкцию, дизайн и комплектацию изделий. Изображения в конструкции могут отличаться от реальных узлов и надписей на изделии.



Перед началом эксплуатации внимательно прочитайте руководство пользователя

СОДЕРЖАНИЕ

Предисловие	4
Примечания	4
Технические характеристики	5
Комплектность	5
Общий вид	6
Описание символов	9
Информация по безопасности	10
Сборка и подготовка к работе	14
Эксплуатация.....	18
Техника пиления	19
Техническое обслуживание	22
Правила хранения, транспортировки и утилизации	24
Поиск неисправностей	25
Соблюдение предписаний.....	27
Гарантийные обязательства	28

Производитель оставляет за собой право на внесение изменений в конструкцию, дизайн и комплектацию изделий. Изображения в руководстве могут отличаться от реальных узлов и надписей на изделии.

Адреса сервисных центров по обслуживанию техники HYUNDAI Вы можете найти на сайте: <https://hyundaipower-belarus.com>



EAC - Соответствует всем требуемым Техническим регламентам Таможенного союза ЕвроАзЭС.

ПРЕДИСЛОВИЕ

Благодарим Вас за приобретение электрической пилы HYUNDAI.

В данном руководстве содержится описание техники безопасности и процедур по обслуживанию и использованию пил цепных электрических HYUNDAI.

Хотим предупредить Вас, что некоторые изменения, внесенные производителем, могут быть не отражены в данном руководстве. А также изображения и рисунки могут отличаться от реального изделия.

При возникновении проблем используйте контактную информацию, расположенную в конце руководства.

Перед началом работы с электропилой (далее в тексте: электрической пилой, электропилой, устройством), необходимо внимательно прочитать все руководство. Это поможет избежать возможных травм и повреждения оборудования.

ОПИСАНИЕ ИЗДЕЛИЯ

Пилы цепные электрические HYUNDAI предназначены для эксплуатации в личных, некоммерческих целях для бытового, непрофессионального использования.

Все модели электропил HYUNDAI укомплектованы надежными электрическими двигателями. Подходят для распила стволов деревьев, деревянного бруса, обрезания веток в соответствии с допустимой длиной резания.

Внимание! Работа электропилой HYUNDAI может осуществляться только с материалами из дерева.

Перед использованием изделия **ВНИМАТЕЛЬНО** изучите раздел «Информация по безопасности» данного руководства. Сообщение о безопасности предупреждает Вас о потенциальных опасностях, которые могут причинить вред Вам или другим людям.

Пожалуйста, сохраните инструкцию для дальнейших справок; передайте ее пользователю этого инструмента для безопасной работы в целях ознакомления.

Устройство предназначено только для бытового применения. Максимальная продолжительность работы до 3 часов в день с 10-минутным перерывом каждые 15 мин. работы. Диапазон температуры электроинструмента от 09°C до +35°C. При температуре окружающей среды ниже 10°C или выше 35°C использование инструмента не рекомендуется. Запрещается использование пилы при атмосферных осадках. Указанные характеристики могут варьироваться в пределах 5%.

К СВЕДЕНИЮ ТОРГУЮЩИХ ОРГАНИЗАЦИЙ

Во время проведения процедуры купли-продажи, Продавец, осуществляющий торговлю, проверяет в присутствии Покупателя внешний вид товара, его комплектность и работоспособность; производит отметку в гарантийном талоне, прикладывает товарный чек, предоставляет информацию об организациях по ремонту, адреса сервисных центров и уполномоченных представителей. Особые условия реализации не предусмотрены.

ТЕХНИЧЕСКИЕ ХАРАКТЕРИСТИКИ

ХАРАКТЕРИСТИКИ	LXE 2425SD	LXE 2416SD	LXE 1816
Потребляемая мощность, Вт	2400	2400	1800
Напряжение, В	230	230	230
Частота, Гц	50	50	50
Частота вращения, об/мин (макс.)	8500	7000	7000
Длина шины, дюймы/мм	18"/455	16"/405	16"/405
Шаг цепи, дюймы	3/8	3/8	3/8
Скорость движения цепи, м/с	13	13	13
Ширина паза шины(толщина звена цепи), мм	1,3	1,3	1,3
Количество звеньев цепи, шт	63	57	57
SDS - система смены и натяжки цепи	да	да	нет
Плавный старт	да	да	нет
Степень защиты	IP20	IP20	IP20
Тормоз цепи	да	да	да
Объем масляного бака, л	0,2	0,32	0,15
Уровень звуковой мощности, dB	114	114	114
Вес изделия (нетто), кг	5,34	5,46	4,5
Габариты в упаковке, мм	550*380*220	500*420*220	475*375*215

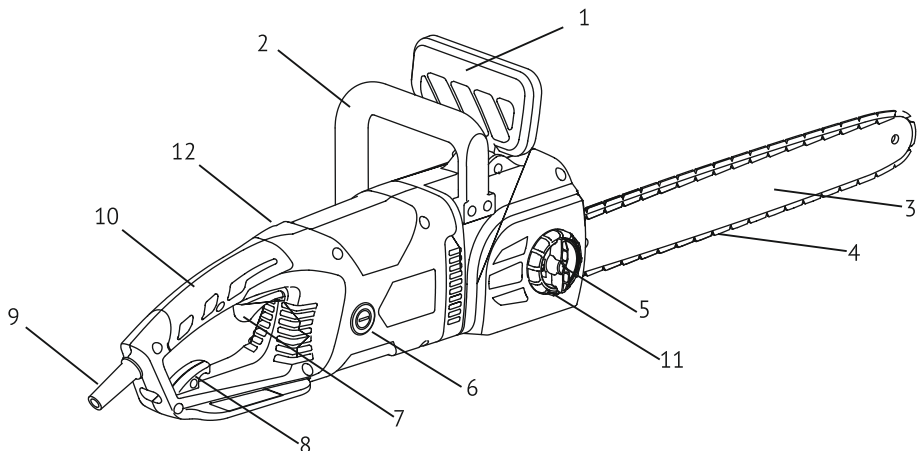
КОМПЛЕКТНОСТЬ*

Цепная электропила - 1 шт.
 Направляющая шина цепи - 1 шт.
 Пильная цепь - 1 шт.
 Гарантийный талон 1 шт.
 Руководство пользователя 1 шт.
 Упаковка - 1 шт.

*На усмотрение производителя комплектация моделей может быть изменена.

**ОБЩИЙ ВИД ИЗДЕЛИЯ***

LXE 2425SD



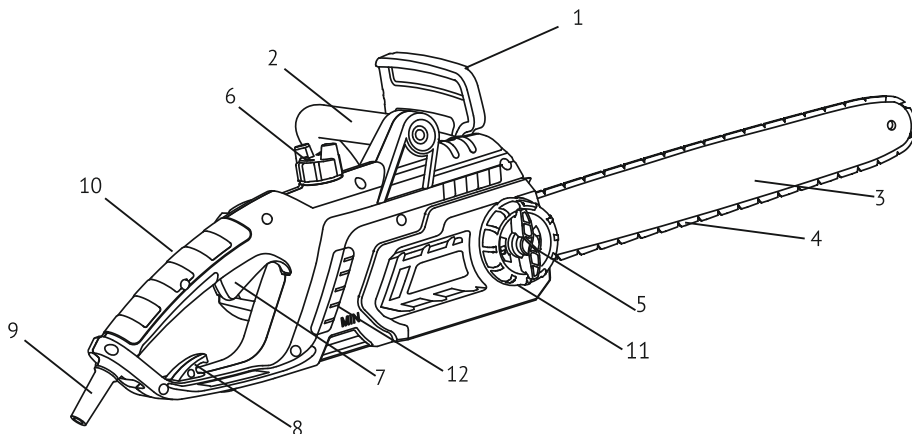
- | | |
|--|--|
| 1. Щиток тормоза цепи - 1 шт. | 7. Клавиша пуска |
| 2. Передняя дуговая ручка- 1 шт. | 8. Скоба крепления сетевого шнура |
| 3. Направляющая шина цепи- 1 шт. | 9. Сетевой шнур |
| 4. Пильная цепь | 10. Задняя ручка |
| 5. Ручка фиксации прижимной крышки SDS-системы** | 11. Муфта регулировки натяжения цепи SDS-системы** |
| 6. Быстросъемные угольные щетки | 12. Кнопка блокировки пуска |

**Изображения в инструкции могут отличаться от реальных узлов и надписей на изделии. Изготовитель оставляет за собой право вносить изменения в конструкцию и комплектацию инструмента без предварительного уведомления пользователей с целью повышения его потребительских качеств.*

** SDS- это система быстрого натяжения и ругулировки пильной цепи.

**ОБЩИЙ ВИД ИЗДЕЛИЯ***

LXE 2416SD



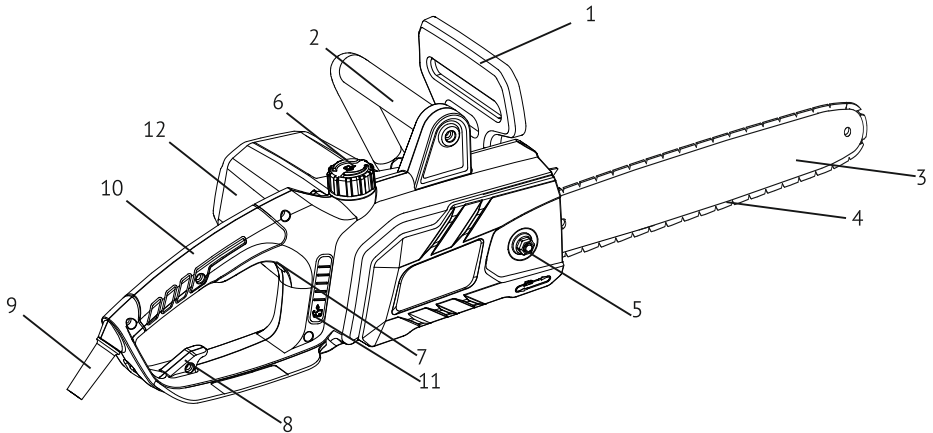
- | | |
|--|---|
| 1. Щиток тормоза цепи - 1 шт. | 7. Клавиша пуска |
| 2. Передняя дуговая ручка- 1 шт. | 8. Скоба крепления сетевого шнура |
| 3. Направляющая шина цепи- 1 шт. | 9. Сетевой шнур |
| 4. Пильная цепь | 10. Задняя ручка |
| 5. Ручка фиксации прижимной крышки
SDS-системы ** | 11. Муфта регулировки натяжения цепи
SDS-системы** |
| 6. Заливное отверстие для цепного масла | 12. Индикатор уровня масла |

**Изображения в инструкции могут отличаться от реальных узлов и надписей на изделии. Изготовитель оставляет за собой право вносить изменения в конструкцию и комплектацию инструмента без предварительного уведомления пользователей с целью повышения его потребительских качеств.*

**** SDS- это система быстрого натяжения и ругулировки пильной цепи.**

ОБЩИЙ ВИД ИЗДЕЛИЯ*

LXE 1816



- | | |
|---|-----------------------------------|
| 1. Щиток тормоза цепи - 1 шт. | 7. Клавиша пуска |
| 2. Передняя дуговая ручка- 1 шт. | 8. Скоба крепления сетевого шнура |
| 3. Направляющая шина цепи- 1 шт. | 9. Сетевой шнур |
| 4. Пильная цепь | 10. Задняя ручка |
| 5. Гайка фиксации шины | 11. Индикатор уровня масла |
| 6. Заливное отверстие для цепного масла | 12. Электродвигатель |

**Изображения в инструкции могут отличаться от реальных узлов и надписей на изделии. Изготовитель оставляет за собой право вносить изменения в конструкцию и комплектацию инструмента без предварительного уведомления пользователей с целью повышения его потребительских качеств.*

ОПИСАНИЕ СИМВОЛОВ



Предупреждение! Опасность!



Прочтите инструкцию по эксплуатации перед началом работы.



Опасность поражения электрическим током



При работе пилой надевайте защитные очки, чтобы защитить зрение, заглушки для ушей, чтобы защитить органы слуха. Надевайте защитную каску, если есть опасность падения предметов и ушиба головы.



Используйте нескользящие перчатки для работы с цепной пилой, чтобы защитить Ваши руки.



Используйте защитную обувь, чтобы избежать поражения электрическим током.



Перед обслуживанием отключайте вилку из электросети



Не работать под дождем и на скользкой подошве



Опасность повреждения электрического кабеля



Остерегайтесь отскока! При работе держите пилу двумя руками.



Посторонние лица должны находиться на безопасном расстоянии от рабочей зоны



Уровень мощности звука соответствует директиве 2000/14/EC.



Эта продукция отвечает требованиям соответствующих нормативов EC.

Поскольку пила является высокоскоростным инструментом, должны быть предприняты специальные меры предосторожности для того, чтобы снизить вероятность возникновения несчастного случая. Беспечность или неправильное использование этого прибора может стать причиной серьезных травм. Изучите эту инструкцию перед использованием и неукоснительно соблюдайте.

ПРЕДУПРЕЖДЕНИЕ! Работать с электропилой разрешается только пользователям, которые прочитали инструкцию по эксплуатации. Ни в коем случае нельзя доверять управление устройством детям. Данный аппарат не предназначен для использования лицами (включая детей), с пониженными физическими, сенсорными или умственными способностями или при отсутствии у них жизненного опыта или знаний, если они находятся под присмотром, или не проконсультированы об использовании прибора лицом, ответственным за их безопасность. **НЕ ДОПУСТИМЫ** игры детей с прибором.

ИНФОРМАЦИЯ ПО БЕЗОПАСНОСТИ

При работе с устройством необходимо обязательно соблюдать следующие требования по технике безопасности:

- Перед первым применением необходимо внимательно прочитать инструкцию по эксплуатации и сохранять ее для дальнейшего использования.
- Перед вводом в эксплуатацию пользователь устройства должен ознакомиться с функциями и элементами управления электропилой.
- Оператор должен знать, как можно немедленно остановить работу электропилы.
- Во время работы электропилы HYUNDAI необходимо всегда выполнять рекомендации, содержащиеся в этой инструкции по эксплуатации. В противном случае возникает опасность травматизма или опасность повреждения устройства.
- Приводить электропилу в действие разрешается только, находясь в хорошем физическом и психическом состоянии.
- Запрещается работать с электропилой после приема лекарств, употребления алкогольных напитков или наркотиков, которые могут оказать негативное влияние на реакцию работающего.
- Электропила HYUNDAI предназначена только для распила материалов из дерева. Распил других материалов категорически запрещен!

ОПАСНОСТЬ ТРАВМАТИЗМА!

- Работать с электропилой HYUNDAI разрешается только пользователям, которые прочитали инструкцию по эксплуатации. Ни в коем случае нельзя доверять управление устройством детям.
- Необходимо учитывать, что оператор или пользователь несет ответственность за несчастные случаи или угрозу для жизни других персон и их имущества.
- Никогда не пользуйтесь электропилой при нахождении людей, детей и животных в непосредственной близости от рабочей зоны (на расстоянии не менее 10м.)
- Электропила HYUNDAI удовлетворяет требованиям действующих европейских норм по правилам техники безопасности. Из соображений безопасности не вносите никаких изменений в конструкцию устройства.

ПОДГОТОВКА К РАБОТЕ

- При эксплуатации устройства всегда одевайте прочную обувь на нескользящей подошве и длинные брюки. Не разрешается работать с устройством без обуви или в сандалиях. Рекомендуется использовать антивибрационные перчатки.
- Тщательно проверьте предполагаемую зону использования электропилы и удалите все посторонние предметы, обеспечьте удобную опору и место для падения дерева.
- Необходимо проверить наличие на дереве сухих ветвей, которые могут упасть во время выполнения обрезки.
- Внимательно осмотрите изделие на предмет потерянных или ослабленных болтов и/или креплений, а также убедитесь в отсутствии протечек/подтеков. Необходимо следить за остротой пильной цепи. Тупая цепь приведет к увеличению времени резки, а нажатие на тупую цепь во время пилки древесины приведет к увеличению вибрации, передаваемой на руки.

ЗАПУСК ЭЛЕКТРОПИЛЫ

Необходимо всегда крепко держать электропилу двумя руками.

Следите за тем, чтобы все посторонние предметы были удалены от электропилы во время работы. Перед запуском двигателя необходимо удостовериться, что цепь пилы ни с чем не соприкасается.

Перенос пилы должен производиться при выключенном двигателе и отключенном сетевом шнуре. Пильная цепь должна быть направлены в сторону от тела.

Перед каждым сеансом работы с пилой проверяйте ее на предмет изношенных или измененных частей. Не допускается работа с электропилой, если она повреждена, неправильно отрегулирована или не полностью и не тщательно собрана. Необходимо удостовериться, что движение цепи прекращается при отпускании кнопки ON/OFF.

Все работы по техническому обслуживанию пилы, кроме указанных в руководстве, должны проводиться в авторизованном сервисном центре.

Перед тем как положить электропилу необходимо всегда выключать двигатель.

Необходимо очень внимательно осуществлять резку небольших ветвей и молодых деревьев, поскольку пила может захватить тонкий материал, который может обмотаться вокруг нее и вывести ее из равновесия

При резке сука, находящегося под напряжением, необходимо быть бдительным, поскольку сук может сработать как пружина после освобождения напряжения.

Рукоятки должны быть сухими, чистыми.

Необходимо предохраняться от отдачи. Отдача - это обратное движение направляющей, возникающей, когда цепь в передней части направляющей контактирует с объектом. Отдача может привести к потере контроля над электропилой.

Во время транспортировки электропилы необходимо следить за тем, чтобы на направляющую шину были надеты ножны.

ПРЕДУПРЕЖДЕНИЕ!

При запуске двигателя электропилы возможна отдача. Отскок или отдача пилы происходит, когда движущаяся цепь касается какого-либо объекта верхней четвертью концевой части направляющей шины или, когда дерево смыкается и защемляет пилу в пропиле. Прикосновение верхней четверти концевой части направляющей шины к какому-либо объекту может заставить цепь вонзиться в объект, что на мгновение остановит ее. В результате происходит внезапная и быстрая реверсивная реакция, которая отбрасывает пилу вверх и назад на оператора. Такие реакции пилы могут привести к потере контроля над ней и серьезным травмам. Как пользователь пилы, Вы должны предпринять все меры, чтобы исключить возможность возникновения несчастных случаев и ранений.

Постарайтесь понять, что такое отскок. Это поможет уменьшить эффект внезапности его возникновения, что, в свою очередь, уменьшит вероятность несчастного случая.

Крепко и жестко держите пилу обеими руками при работе. Пальцы левой руки должны сверху обхватывать переднюю рукоятку, большой палец находится снизу рукоятки. Ваша правая рука должна полностью обхватить заднюю рукоятку, независимо от того правша вы или левша. Жесткий хват поможет вам уменьшить отскок и не потерять контроль над пилой.



- Очистите свое рабочее место от мусора. Уберите так же все предметы, на которые ваша цепная пила может наткнуться в процессе пиления конкретного бревна.
- Запрещается пиление выше высоты плеча.
- Следуйте рекомендациям изготовителя и инструкциям по техническому обслуживанию для пильной цепи.
- Используйте направляющие шины и цепи, разрешенные заводом-изготовителем.


Цепная пила имеет ряд конструктивных особенностей, которые, хотя и снижают опасность отдачи, тем не менее, полностью не устраняют ее.

- Направляющая шина с уменьшенной отдачей, конец которой имеет маленький радиус закругления. Это уменьшает размер зоны на конце шины, в которой существует опасность отдачи.
- Цепь с низкой отдачей, конструкция которой включает контурный ограничитель глубины и предохранительный шарнир, которые изменяют направление силы отдачи и обеспечивают плавное врезание цепи в дерево.
- Предохранительный щиток на ручке, который снижает вероятность того, что ваша левая рука сможет войти в контакт с цепью в случае, если соскользнет с передней рукоятки.
- Расположение передних и задних рукояток сконструировано так, что между ними есть определенное расстояние, и руки во время работы расположены в одну линию. Совокупное действие этих факторов обеспечивает контроль за точкой поворота полотна к оператору, когда происходит отдача.

Цепная пила снабжена тормозом цепи, который сконструирован таким образом, чтобы мгновенно остановить цепь, как только произойдет отскок.

Цепной тормоз уменьшает риск несчастных случаев, но не предотвращает их полностью.

Внимание! Пользователь пилы не должен полностью полагаться только на эти конструктивные особенности. Следует соблюдать все меры предосторожности и правила техники безопасности, изложенные в настоящей инструкции, чтобы избежать отскока и других ситуаций, способных привести к серьезным травмам. **НЕ РАССЧИТЫВАЙТЕ НА ТО, ЧТО ТОРМОЗ ЦЕПИ ПОЛНОСТЬЮ ЗАЩИТИТ ВАС В СЛУЧАЕ ОТСКОКА/ОТДАЧИ.**



СПЕЦИАЛЬНЫЕ ПРАВИЛА БЕЗОПАСНОСТИ ПРИ РАБОТЕ С ЭЛЕКТРОПИЛОЙ HYUNDAI

- Пилить разрешается только в дневное время или при хорошем искусственном освещении.
- Не используйте электропилу во время дождей, ураганного ветра, а также других природных катаклизмов, представляющих угрозу вашей безопасности.
- Во время работы нельзя торопиться, нужно спокойно, равномерно двигаться.
- Крепко держите электропилу двумя руками. Во время запуска двигателя, правая рука должна находиться на задней ручке, а левая рука на передней ручке. Крепко обхватите большим и остальными пальцами ручки электропилы. Крепкий захват поможет уменьшить отдачу и сохранить контроль над электропилой. Не отпускайте пилу. Расставьте ноги чуть дальше, чем ширина плеч, так чтобы ваш вес равномерно распределялся на обе ноги, и всегда во время работы сохраняйте равновесие.
- Удостоверьтесь, в отсутствии помех в зоне, в которой будут выполняться работы
- Выполняйте резку на высоких оборотах двигателя

Не допускайте перенапряжения или резки на уровне выше плеча.

Соблюдайте рекомендации производителя по заточке и техническому обслуживанию пильной цепи.

Замена направляющей шины и цепи может быть осуществлена только на оригинальные детали.

Если во время работы электропила начинает сильно вибрировать, то Вам следует остановить двигатель и постараться найти причину. Не запускайте электропилу, пока проблема не будет найдена и устранена.

Не прикасайтесь в движущимся и режущим частям электропилы.

Избегайте слишком длительного управления электропилой, так как продолжительное воздействие вибрации на руки оператора может нанести вред.

ЭЛЕКТРОБЕЗОПАСНОСТЬ

- Вилка сетевого шнура электропилы должна соответствовать сетевой розетке. Ни в коем случае не вносите изменения в конструкцию вилки. Данное требование снижает риск поражения электрическим током.
- Избегайте контакта с заземленным и поверхностями, как то: с трубами, элементами отопления и т.д. При заземлении через них повышается риск поражения электротоком.
- Защищайте электропилу от дождя и сырости. Проникновение воды в электрический двигатель повышает риск поражения электрическим током.
- Не допускается использовать сетевой шнур не по назначению, например, для переноса или подвески электропилы, или для вытягивания вилки из сетевой розетки. Защищайте шнур от воздействия высоких температур, масла, острых кромок или подвижных частей электропилы. Поврежденный или спутанный шнур повышает риск поражения электрическим током.

ВНИМАНИЕ! Не допускайте эксплуатацию изделия без заземления удлиняющего кабеля! Установка автоматического устройства предохранения (УЗО) от утечки тока более 30 мА в электрическую сеть - обязательна!

- Перед тем, как начать работу, проверьте, не поврежден ли инструмент и кабель сети.
- Вставляя вилку в розетку, следите за тем, чтобы выключатель не был заблокирован. На открытой местности применяйте лишь разрешенный для этого удлиняющий кабель. Рекомендуется использовать удлинители с минимальным сечением проводника 1,5 кв.мм., разъемы должны иметь заземление контактов и быть влагозащищенными.
- Если Вы осуществляете внешние работы, розетку следует оборудовать предохранителем или аварийным выключателем тока.
- Если Вы не пользуетесь электропилой -выключите вилку из розетки.
- Всегда отводите кабель от электропилы назад.

Несоблюдение указаний и инструкций по технике электробезопасности может стать причиной поражения электрическим током, тяжелых травм и пожара. Сохраняйте эту инструкцию на протяжении всего срока пользования электропилой HYUNDAI.

Электропилы HYUNDAI имеют II класс защиты. Данный знак означает наличие в устройстве двойной изоляции в соответствии с En60745. В соответствии с этим в проводе заземления нет необходимости.



Класс защиты II

СБОРКА И ПОДГОТОВКА К РАБОТЕ

РАСПАКОВКА

Откройте коробку. Извлеките все комплектующие детали и узлы.

Проверьте комплектность и целостность инструмента.

Осмотрите пилу на отсутствие вмятин и подобных механических дефектов, которые могли возникнуть при неправильной транспортировке. В новой пиле не заправлен маслом бак смазки цепи!

Внимание! Все работы по сборке, установке, замене и регулировке пилы и режущих приспособлений допускается производить только на отключенном от сети питания инструменте!



СБОРКА ПИЛЫ

Для сборки цепной пилы модели LXE 1816 Вам понадобится комбинированный гаечный ключ (для моделей LXE 2425SD и LXE 2416SD ключ не требуется), также защитные перчатки во время работы с цепью.



Внимание! Не запускайте электродвигатель пилы, не собрав ее полностью!

Новая пила требует:

- Установки направляющей шины
- Регулировки натяжения цепи.
- Заправки масляного бака смазки цепи специальным маслом.
- Смазку маслом звездочки на пильной шине. Смазку звездочки также периодически необходимо выполнять на протяжении всей работы (каждые 3-5 часа).

Внимание! Только после этого электропила будет готова к работе!

Прежде чем приступать к работе, полностью ознакомьтесь с содержанием данного руководства. Особое внимание следует уделять правилам техники безопасности.

МОНТАЖ НАПРАВЛЯЮЩЕЙ ШИНЫ

- Отключите сетевой шнур пилы от сети питания.
- Убедитесь, что щиток тормоза цепи сдвинут в положение ON. (вперед).
- В модели LXE 1816: отвинтите гайку фиксации шины, в моделях LXE 2425SD и LXE 2416SD- отвернуть рукоятку SDS.
- Снимите крышку шины, потянув ее вверх.
- Установите пазовую часть пильной направляющей шины на шинные штифты. Совместите выравнивающий штифт и его посадочное отверстие в направляющей шине. Продвиньте шину немного вперед на муфту сцепления.
- Протяните цепь, повернув ее, на звездочку муфты сцепления.

Внимание! При работе с пильной цепью и регулировке ее натяжения необходимо надевать защитные перчатки.



Натяните цепь так, чтобы резцы были направлены **ПО ЧАСОВОЙ СТРЕЛКЕ** к вращению (1) Рис.1.

Направление вращения указано как на крышке пилы, так и на зубьях цепи (1) Рис.2. При установке совместите обе стрелки в одном направлении.

Наденьте цепь на ведущую звездочку позади муфты сцепления. Убедитесь, что звенья встали между зубчиками звездочки.

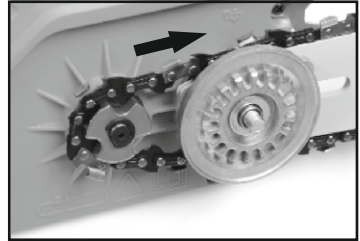


Рис.1

Вставьте ведущие звенья в канавку шины и обведите цепь вокруг концевой части шины. Цепь будет немного свешиваться с нижней части шины.

Потяните шину вперед, пока цепь не будет хорошо закреплена в канавке. Убедитесь, что все ведущие звенья находятся в канавке шины.

Установите крышку шины на место, удостоверившись, что выравнивающий штифт находится в нижнем отверстии шины. Проверьте, что цепь не соскакивает с шины.

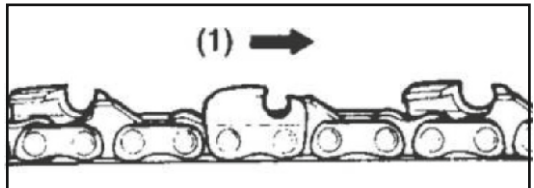


Рис.2

LXE 1816: Установите гайку фиксации шины и затяните ее вручную.

Внимание! На этом этапе гайка фиксации шины затягиваются просто вручную, поскольку еще нужно выполнить регулировку цепи. После регулировки натяжения цепи, гайку шины следует прочно затянуть!



Для моделей LXE 2425SD и LXE 2416SD: установите фиксатор системы SDS и затяните его вручную.

РЕГУЛИРОВКА НАТЯЖЕНИЯ ПИЛЬНОЙ ЦЕПИ

Внимание! Правильное натяжение цепи имеет большое значение. Необходимо проверять его каждый раз перед использованием пилы, а также в процессе работы. Частые проверки и регулировки позволят улучшить эксплуатационные характеристики и продлить срок службы цепи.



Для модели LXE 1816

- Чтобы увеличить натяжение цепи пилы LXE 1816, возьмитесь за носок пильной шины и поверните регулировочный винт (1) Рис.3. **ПО ЧАСОВОЙ СТРЕЛКЕ**. Поворот винта **ПРОТИВ ЧАСОВОЙ СТРЕЛКИ** позволит Вам ослабить натяжение.
- Убедитесь, что цепь плотно прилегает к пильной шине.
- Осуществив регулировку, продолжайте удерживать носок шины в приподнятом положении и крепко затяните гайку фиксации шины. Правильно натянутая цепь плотно прилегает к шине со всех сторон и свободно проворачивается рукой (в перчатках!).
- Если цепь не проворачивается или заедает, значит, она натянута слишком плотно. В этом случае потребуются незначительные регулировки:
- Вручную ослабьте гайку фиксации шины. Ослабьте натяжение цепи, плавно поворачивая регулировочный винт (1) Рис.3. **ПРОТИВ ЧАСОВОЙ СТРЕЛКИ**.
- Проведите цепь назад и вперед по всей шине на один оборот. Продолжайте регулировку до тех пор, пока цепь не будет свободно вращаться, но в то же время убедитесь, что она не провисает. Если необходимо увеличить натяжение, поверните регулировочный винт **ПО ЧАСОВОЙ СТРЕЛКЕ**.
- После установки нужного натяжения крепко затяните гайку фиксации шины, удерживая носок шины в приподнятом положении.



Рис.3

Для моделей LXE 2425SD и LXE 2416SD

- Чтобы увеличить натяжение цепи пилы, возьмитесь за носок пильной шины и поверните внешнюю часть системы SDS (1) Рис.4. **ПО ЧАСОВОЙ СТРЕЛКЕ**. Поворот винта **ПРОТИВ ЧАСОВОЙ СТРЕЛКИ** позволит Вам ослабить натяжение.
- Убедитесь, что цепь плотно прилегает к пильной шине.
- Осуществив регулировку, продолжайте удерживать носок шины в приподнятом положении и крепко затяните центральную часть системы SDS (2, рис.4). Правильно натянутая цепь плотно прилегает к шине со всех сторон и свободно проворачивается рукой (в перчатках!).

Если цепь не проворачивается или заедает, значит, она натянута слишком плотно. В этом случае потребуются незначительные регулировки:



Вручную ослабьте центральную часть системы SDS (2). Ослабьте натяжение цепи, плавно поворачивая внешнюю часть (1) системы SDS ПРОТИВ ЧАСОВОЙ СТРЕЛКИ Рис 4.

Проведите цепь назад и вперед по всей шине на один оборот. Продолжайте регулировку до тех пор, пока цепь не будет свободно вращаться, но в то же время убедитесь, что она не провисает. Если необходимо увеличить натяжение, поверните внешнюю часть системы SDS ПО ЧАСОВОЙ СТРЕЛКЕ.

После установки нужного натяжения крепко затяните внутреннюю часть системы SDS, удерживая носок шины в приподнятом положении.

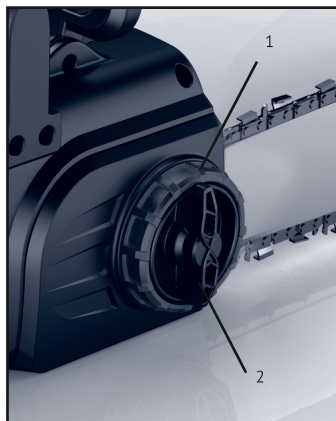


Рис.4

Пильная цепь натянута верно, если в середине направляющей шины ее можно приподнять на 3-4 мм. И цепь легко проворачивается рукой по шине Рис.5.

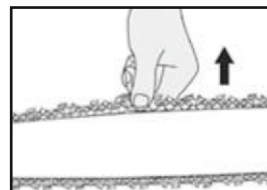


Рис.5

Внимание! Новая пильная цепь может растянуться, поэтому необходимо проверять и корректировать ее натяжение после каждых 5 пропилов. Это нормально. Цепь быстро приработается, и необходимость в регулировке будет возникать гораздо реже.

В случае если цепь чрезмерно провисла или слишком сильно натянута, зубчатое колесо, шина, цепь изнашиваются намного быстрее. На рисунке 5 проиллюстрировано правильное натяжение при холодной цепи (А), теплой цепи (В), а также цепи, натяжение которой необходимо отрегулировать (С) Рис. 6.

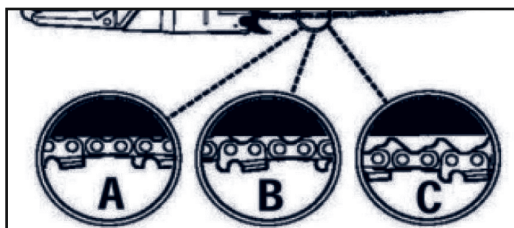


Рис.6

ЗАПРАВКА МАСЛЯНОГО БАКА :

1. Отключите пилу от сети питания.
2. Установите пилу на ровной горизонтальной поверхности.

3. Откройте крышку наливной горловины бака (А) рис.7.
4. Залейте необходимый объем масла в бак, контролируя его уровень по мерному окну (В)Рис. 7.
5. Плотно закрутите крышку на горловину бака.
6. Контролируйте уровень масла (С) Рис.7.



Рис.7

ПРОВЕРКА РАБОТЫ СИСТЕМЫ МАСЛОПОДАЧИ

Для проверки работоспособности системы маслоподдачи расположите пилу над чистой светлой поверхностью на расстоянии примерно 15-20 см. Включите пилу и дайте двигателю поработать примерно 10-15 секунд. Под шиной должен остаться четкий масляный след.

ПРИ ОТСУТСТВИИ ПОДАЧИ МАСЛА НЕОБХОДИМО ПРОВЕРИТЬ:

1. Наличие и уровень масла в масляном баке. При необходимости долить (Рис.8).
2. Чистоту отверстия смазочного канала на шине. При необходимости почистить .
3. Чистоту направляющего паза на шине. При необходимости почистить. Если после выполнения этих мер работоспособность системы подачи масла не восстановилась, то следует обратиться в авторизованный сервисный центр для выяснения причины неисправности.

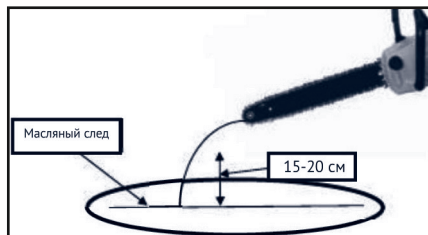


Рис.8

ЭКСПЛУАТАЦИЯ

ПЕРЕД ЗАПУСКОМ ДВИГАТЕЛЯ:

- Произведите полную сборку пилы в соответствии с данной инструкцией.
- Наполните масляный бак маслом для смазки цепи и шины,
- Смажьте маслом ведущую звездочку на шине,
- Убедитесь, что в рабочей зоне нет посторонних людей и преград,
- Подключите пилу к сети питания.

ВКЛЮЧЕНИЕ И ВЫКЛЮЧЕНИЕ ПИЛЫ

Включение пилы:

- Обхватите переднюю дуговую ручку пилы левой рукой. Правой рукой возьмитесь за заднюю ручку
- Зажмите кнопку блокировки пуска
- Нажмите на клавишу пуска
- Двигатель быстро наберет обороты, и цепь начнет вращение
- Убедитесь в том, что цепь и шина должным образом изменяют скорость вращения и что они должным образом смазаны.
- Не используйте двигатель на высоких скоростях без необходимости.

Выключение пилы:

- Отпустив пусковую клавишу,
- Нажав на тормоз цепи (в экстренных случаях),
- После остановки двигателя, цепь быстро прекратит свое вращение, но возможен (момент инерции вращения), после этого необходимо отключить сетевой шнур от сети питания.

ОБЩИЕ УКАЗАНИЯ ПО РАБОТЕ С ПИЛОЙ

- В данном разделе описываются основные правила безопасной работы с цепной пилой. Однако данная информация никогда не может заменить подготовки и практического опыта профессионального пользователя. Если вы в какой-либо ситуации почувствуете себя неуверенно, обратитесь за советом к специалисту (в специализированный магазин по продаже пил, в сервисную мастерскую или к опытному пользователю).
- Перед началом работы с цепной пилой следует понять, что такое эффект отскока, и как его можно избежать.
- Прежде чем приступить к работе с цепной пилой, следует понять разницу в процессе пиления верхней и нижней фомкой пилящего полотна.
- Настоятельно не рекомендуется производить распил верхней кромкой частью полотна при недостаточном опыте работы с цепными пилами (Рис. 9).

Внимание! Будьте предельно внимательны и не подносите нос пильной шины до касания с предметом, это вызывает мгновенный обратный удар, при котором шина будет резко отброшена в назад и вверх по направлению к оператору.

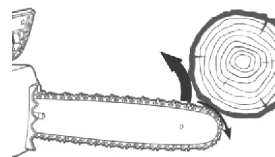


Рис.9

ТЕХНИКА ПИЛЕНИЯ

Обязательно выполняйте все правила инструкции по безопасности. Соблюдайте вышеприведенные правила, но в тоже время не работайте в одиночестве (избегайте условий, когда вы не сможете позвать на помощь при несчастном случае). Не работайте с цепной пилой в плохих погодных условиях. Таких, как густой туман, сильный дождь, резкий ветер, сильный холод, и т.д. Работа в плохую погоду сильно утомляет и вызывает дополнительный риск.

- Будьте особенно внимательны при обрезке мелких ветвей и старайтесь избегать пиления кустарника (т.е. большого количества мелких ветвей одновременно). Мелкие ветки могут быть захвачены цепью и отброшены в вашем направлении, вызвав серьезные травмы.
- Будьте максимально осторожны при пилении веток или бревен, находящихся в напряжении. Бревно или ветка может неожиданно вернуться в свое естественное положение, до или после того момента, как вы их отпилите.
- Если вы стоите с неправильной стороны или начали пилить в неправильном положении, ветка или бревно могут ударить вас или пилу. Это может привести к потере контроля над ситуацией и серьезным происшествиям.

Чрезвычайно важно выполнять проверку правильной работы цепного тормоза перед каждым запуском. Также необходимо проверять остроту пилы, чтобы сохранить безопасный уровень отдачи. Удаление устройств безопасности, ненадлежащее техническое обслуживание или неправильная замена шины или цепи может увеличить риск получения серьезных травм в результате отдачи.

СПИЛ ДЕРЕВА (Рис.10)

- Определите направление падения дерева (3) с учетом ветра, расположение больших веток, удобство работы после повала дерева и другие факторы.
- Во время зачистки территории вокруг дерева, сделайте хорошую опору.
- Выполните надрез вглубь дерева на одну треть со стороны завала (1).
- Выполните пропил с противоположной стороны надпила на уровне, слегка выше, чем нижняя сторона надпила (2).

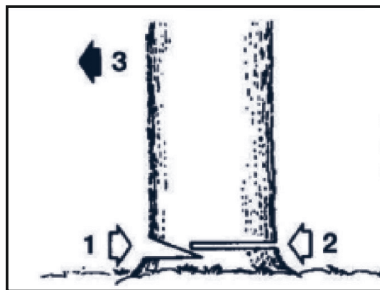


Рис.10

Осторожно! При падении дерева удостоверьтесь в том, что окружающие люди и предметы находятся вне зоны падения.



ЗАГОТОВКА ЛЕСА И ОБРЕЗКА СУЧЬЕВ

Удостоверьтесь в наличии устойчивой опоры, а также в устойчивости дерева.

Будьте внимательным при сбросе обрезанных сучьев.

Внимательно прочитайте инструкции в разделе «Информация по безопасности» чтобы избежать отдачи от пилы. Перед началом работы проверьте направление изгибающей силы внутри обрезаемых сучьев. Всегда завершайте обрезку с противоположной стороны направления изгиба, чтобы избежать зажима направляющей шины.

РАСПИЛ БРЕВНА БЕЗ ПОДКЛАДЫВАНИЯ

Распилите бревно медленно наполовину, затем переверните бревно и выполните распил с противоположной стороны (Рис.11).

РАСПИЛ БРЕВНА С ПОДКЛАДЫВАНИЕМ

В области «В» выполните распил сверху вниз на одну треть и закончите распил снизу вверх. В области «А» выполните распил снизу вверх на одну треть и завершите распил сверху вниз (Рис.120).

ОБРЕЗКА СУЧЬЕВ

Проверьте направление сгиба ветвей. Затем выполните небольшой надрез на сжатой стороне для предотвращения отрыва сука. Выполните срез с натянутой стороны (Рис.13).

Осторожно! Будьте внимательны при отпружинивании обрезанных сучьев.

Осторожно!

- Не использовать неустойчивую опору или стремянку.
- Не тянуться.
- Не выполнять обрезку выше уровня плеч.
- Для удержания пилы всегда использовать обе руки.

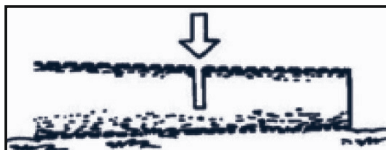


Рис.11

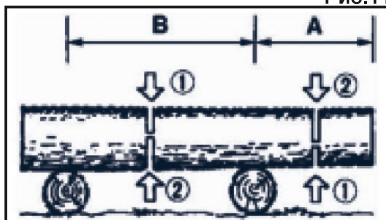


Рис.12

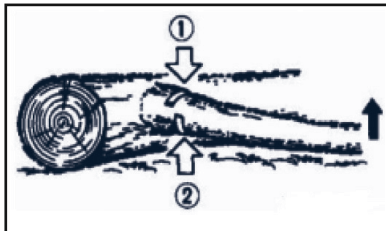


Рис.13

Важно! Ограничитель с захватом всегда должен быть установлен при использовании пилы на стволе дерева.

Введите ограничитель с захватом внутрь древесного ствола с помощью задней рукоятки. Толкните переднюю рукоятку в направлении линии среза.

При необходимости, ограничитель с захватом должен оставаться на месте для дальнейшего направления пилы. При наличии препятствия между распиливаемым материалом и пильной цепью, выключите устройство. Дождитесь полной остановки. Наденьте защитные перчатки и удалите препятствие.

При необходимости удаления цепи, следуйте соответствующей инструкции. После очистки и установки обязательно произведите пробный запуск.

При обнаружении вибрации или механического шума, прекратите эксплуатацию и обратитесь в авторизованный сервисный центр.

ЗАЩИТА ОТ ПЕРЕГРУЗКИ

Электропилы LXE 2425SD и LXE 2416SD LXE 1816 не оснащены автоматическим предохранителем от перегрузки. Поэтому избегайте систематических перегрузок электродвигателя, так как это приведет к поломке, которая не будет являться гарантийным случаем.

Соблюдайте рекомендуемый график работы для безаварийной эксплуатации устройства. Устройство предназначено только для бытового применения. Максимальная продолжительность работы до 3 часов в день с 10-минутным перерывом каждые 15 мин. работы.

ВНИМАНИЕ! Электропила имеет повышенный уровень шума и вибрации. Внимательно изучите руководство по эксплуатации. Рекомендуется работа с применением средств индивидуальной защиты и защитой временем в соответствии с санитарными нормами.



ОБСЛУЖИВАНИЕ И УХОД

МЕХАНИЧЕСКАЯ ПРОВЕРКА ТОРМОЗА ЦЕПИ

Цепная пила HYUNDAI оборудована специальным тормозом цепи, который призван сократить риск травмирования в случае отскока. Тормоз срабатывает, когда на рукоятку тормоза оказывается давление, как это происходит в случае отдачи, когда рука оператора надавливает на рукоятку. Когда тормоз приводится в действие, цепь немедленно останавливается.

Тормоз цепи ОТКЛЮЧЕН (цепь может двигаться), когда рукоятка тормоза отведена назад.

Тормоз цепи АКТИВИРОВАН (цепь останавливается), когда рукоятка тормоза сдвинута вперед.

Внимание! Щиток тормоза должен легко переводиться в оба положения. Если Вы ощущаете сильное сопротивление или щиток не сдвигается в том или ином направлении, не пользуйтесь пилой. Немедленно обратитесь в авторизованный сервисный центр для ремонта.



СМАЗКА ПИЛЬНОЙ ЦЕПИ И ШИНЫ

- Во время работы пилы, цепь испытывает большую нагрузку и трение.
- По этим причинам необходимо пользоваться смазкой во время работы.

Внимание! Запрещается работать пилой без применения смазки пильного механизма!

Для смазки можно использовать только специальные масла для смазки шины, цепи и ведущей звездочки.

Не используйте отработанное масло.



Внимание! Периодически (каждые 3-5 часов наработки) проводите чистку и смазку ведущей звездочки на кончике пыльной шины.



- Перед началом работы проверяйте ее состояние и свободу вращения.
- Отсутствие смазки на звездочке может привести к повышенному нагреву шины и цепи, и как следствие их деформации и преждевременному износу.
- Рекомендуется использовать только специальное минеральное адгезионное масло для пыльных механизмов. Это масло имеет специальные добавки и вязкие присадки, которые обеспечивают хорошую смазку, уменьшают окисление и истирание металла. С течением времени это масло полностью разлагается в почве.

Внимание! Запрещается использовать для смазки цепи отработанное масло, а также любые жидкие масла (веретенное, трансформаторное и др.). В отработанном масле присутствует большое количество абразивных частиц, а жидкие масла не обеспечивают качественное смазывание цепи и шины. Применение таких масел приводит к быстрому выходу из строя масло насоса, а также пыльной цепи и шины. Ремонт или замена деталей системы маслоподачи в этом случае не подлежит гарантии.

- Достаточная и регулярная смазка пыльной цепи необходима для минимизации трения между цепью и шиной.
- Не стоит экономить на смазке шины и цепи. Если пыльная цепь будет недостаточно хорошо смазана, то неизбежно сократится эффективность работы инструмента и срок службы цепи. К тому же, цепь очень скоро затупится, а шина быстро износится из-за перегрева. О плохой смазке во время работы свидетельствует дым, идущий из трансмиссии пилы.

Внимание! Обыкновенные моторные масла не подходят для смазки цепи пыльного механизма. Изготовитель не несет ответственность за надежность работы пыльного механизма, при использовании других, не рекомендованных марок и типов масел, а также в случае работы инструмента без смазки пыльного механизма.

- К безусловным признакам неверного использования пилы с недостаточной смазкой относятся изменение цвета цепи и/или шины, деформация направляющей шины.
- Цепная пила HYUNDAI оснащена автоматической системой смазки на зубчатом приводе. Система автоматически доставляет нужное количество масла к механизму шины и цепи.
- С увеличением скорости двигателя возрастает и приток масла к полотну шины.

ОЧИСТКА И УХОД

- Эксплуатация пилы с загрязненной системой охлаждения приводит к перегреву и поломке электродвигателя.
- Во время работы следите, чтобы вентиляционные прорези не забивались опилками и листвой.
- Регулярно очищайте вентиляционные прорези в корпусе прибора мягкой щеткой или сухой тканью.
- При очистке инструмента запрещается использование абразивных чистящих средств, содержащих спирт и растворители.



Внимание! Запрещается мыть корпус прибора проточной водой! Избегайте попадания влаги внутрь корпуса!

Очищайте корпус слегка влажной тканью.

Периодически очищайте вентиляционные отверстия в корпусе бытовым пылесосом на малой мощности. Таковую чистку следует проводить регулярно, не менее 2 раз в год.

Для предотвращения образования ржавчины на металлических поверхностях, после их очистки рекомендуется покрывать их тонким слоем машинного масла или специального антикоррозийного средства.

ХРАНЕНИЕ ТРАНСПОРТИРОВКА И УТИЛИЗАЦИЯ

ХРАНЕНИЕ

Электропилу, инструкции по эксплуатации, и все комплектующие детали следует хранить в сухом, безопасном месте вдали от возможных источников тепла и воспламенения, таких как печь, газовый бойлер, и пр. . Это обеспечивает доступ ко всем деталям и всей необходимой информации в дальнейшем. Инструмент должен храниться в отапливаемом, вентилируемом помещении, в недоступном для детей месте, исключая попадание прямых солнечных лучей, при температуре от +5 до + 35°C, и относительной влажности не более 80% (при температуре +25°C).

Храните устройство в недоступном для детей месте!



ТРАНСПОРТИРОВКА

Инструмент в упаковке изготовителя можно транспортировать всеми видами крытого транспорта при температуре воздуха от -10 до + 40°C и относительной влажности до 80% (при температуре +25°C).

При транспортировании должны быть исключены любые возможные удары и перемещения упаковки с инструментом внутри транспортного средства.

УТИЛИЗАЦИЯ

Упаковка произведена из материалов, пригодных для повторной переработки. Не выбрасывайте пилу в бытовые отходы! Отслужившая свой срок пила, оснастка и упаковка должны сдаваться на экологически чистую утилизацию и переработку.

Данный инструмент и комплектующие узлы изготовлены из безопасных для окружающей среды и здоровья человека материалов и веществ. Тем не менее, для предотвращения негативного воздействия на окружающую среду, по окончании использования инструмента (истечению срока службы) или его непригодности к дальнейшей эксплуатации, инструмент подлежит сдаче в приемные пункты по переработке металлолома и пластмасс.

Информация о возможностях утилизации электроприборов, отслуживших свой срок, может быть получена от ваших местных властей.

ПОИСК НЕИСПРАВНОСТЕЙ

Проблема	Возможная причина	Устранение
Двигатель не запускается	Нет подключения к электросети. Отсутствует напряжение в электросети. Неисправен блок включения.	Подключите к электросети. проверьте напряжение в электросети. Обратитесь в сервисный центр.
Цепная пила не работает.	Нет подачи электричества. Дефект кабеля. Включенный тормоз цепи. Двигатель не работает.	Проверьте напряжение тока в сети. Проверьте кабель. Выключите тормоз цепи. Обратитесь в сервисный центр.
Недостаточная мощность двигателя.	Сточились угольные щетки	Обратитесь в сервисный центр.
Пильная цепь не останавливается после остановки двигателя.	Сточился ремень тормоза.	Обратитесь в сервисный центр.
Нет смазки на цепи.	Пустой масляный бак. Загрязнен маслоподводящий канал.	Наполните масляный бак. Прочистите канал подачи масла.

Работы по устранению неисправностей, за исключением перечисленных в настоящем Руководстве по эксплуатации, должны выполняться в авторизованных сервисных центрах HYUNDAI.

ВНИМАНИЕ! СНИМИТЕ ФИКСАЦИЮ с кнопки пуска и установите ее в положение **ВЫКЛ.** в случае частичного или полного прекращения энергоснабжения (например, выпадения штепсельной вилки из розетки или отключения электричества в сети), а также замене аккумулятора в аккумуляторной технике и инструменте.



ВНИМАНИЕ! Предотвращайте непреднамеренное включение электроинструмента в случае частичного или полного прекращения энергоснабжения и последующего его восстановления, так как возможен самопроизвольный пуск устройства. Остерегайтесь падения и выбрасывания подвижных частей машины и (или) оборудования и закрепленных на них предметов, заготовок, инструмента, что также может привести к снижению эффективности защитных устройств. Несоблюдение данной рекомендации может привести к несчастным случаям.



ВНИМАНИЕ! Не допускайте эксплуатацию изделия без заземления удлиняющего кабеля! Установка автоматического устройства предохранения (УЗО) от утечки тока более 30 мА в электрическую сеть - обязательна!

КРИТЕРИИ ПРЕДЕЛЬНЫХ СОСТОЯНИЙ

Критериями предельного состояния изделия считаются поломки (износ, коррозия, деформация, старение, трещины или разрушения) узлов и деталей или их совокупность при невозможности их устранения в условиях авторизованных сервисных центрах HYUNDAI оригинальными деталями или экономическая нецелесообразность проведения ремонта. Устройство и его детали, вышедшие из строя и не подлежащие ремонту, необходимо сдать в специальные приёмные пункты по утилизации.

СВЕДЕНИЯ О КВАЛИФИКАЦИИ ОБСЛУЖИВАЮЩЕГО ПЕРСОНАЛА

Работать с электропилой разрешается только пользователям, которые прочитали инструкцию по эксплуатации. Ни в коем случае нельзя доверять управление устройством детям. Данный аппарат не предназначен для использования лицами с пониженными физическими, сенсорными или умственными способностями или при отсутствия у них жизненного опыта или знаний. Ремонты должны производиться только квалифицированными специалистами в авторизованных сервисных центрах «HYUNDAI».

Сведения о декларации о соответствии или сертификата о соответствии Электрические цепные пилы HYUNDAI проходят обязательную сертификацию и соответствуют требованиям: ТР ТС 010/2011 «О безопасности машин и оборудования» ТР ТС 020/2011 «Электромагнитная совместимость технических средств».



СОБЛЮДАЙТЕ ПРЕДПИСАНИЕ РУКОВОДСТВА!

Электрические цепные пилы HYUNDAI проходят обязательную сертификацию в соответствии с Техническим Регламентом о безопасности машин и оборудования. Использование, техническое обслуживание и хранение электропилы HYUNDAI должны осуществляться точно, как описано в Руководстве по эксплуатации.

Информация о дате изготовления и серийный номер содержатся в гарантийном свидетельстве. Гарантийное свидетельство является неотъемлемой частью данного руководства.

Производитель не несет ответственность за все повреждения и ущерб, вызванный не соблюдением правил техники безопасности, указаний по техническому обслуживанию.

Это, в первую очередь, распространяется на:

- использование изделий не по назначению;
- использование недопущенных пользователей;
- использование недопущенных производителем смазочных материалов, бензина и моторного масла;
- технические изменения в изделиях;
- косвенные убытки в результате последующего использования изделия с неисправными деталями;

Все работы, приведенные в разделе «Техническое обслуживание» должны производиться регулярно. Выполняйте сами только те работы по техобслуживанию, которые описаны в инструкции. По вопросу выполнения других работ обращайтесь в авторизованные сервисные центры.

Производитель не несет ответственности в случае ущерба из-за повреждений вследствие невыполненных своевременно работ по техобслуживанию.

К таким работам относятся:

- коррозионные повреждения;
- повреждения и последствия в результате применения неоригинальных запчастей;
- повреждения вследствие работ по техническому обслуживанию, которые производились не уполномоченными на это специалистами.

Гарантия исключает действия обстоятельств непреодолимой силы, находящиеся вне контроля производителя.

Дата изготовления указана на упаковке изделия.

Серийный номер изделия HYUNDAI, содержит данные:

1. Наименование модели

2. Номер изделия

Например: 456001

ГАРАНТИЙНЫЕ ОБЯЗАТЕЛЬСТВА

ГАРАНТИЙНЫЙ ПЕРИОД

Условия гарантии перечислены в гарантийном талоне изделия. Срок бесплатного гарантийного ремонта составляет 12 месяцев и действителен при соблюдении предписаний и рекомендаций настоящей инструкции по эксплуатации. Срок эксплуатации 5 лет.

Гарантия не распространяется на детали, вышедшие из строя вследствие нормального износа, а также на быстро изнашивающиеся детали и расходные узлы, например, цепи, шины, звездочки, ручные стартеры, пластиковые части, тросы управления, воздушные, топливные, масляные фильтры, режущие ножи, амортизаторы, поршневые кольца, свечи зажигания, триммерные катушки, травосборники, и т.д., а также на детали, срок службы которых зависит от регулярного технического обслуживания.

Внимание! Изделия принимаются в сервисный центр чистыми, только в собранном виде, а также полностью укомплектованными.

РАСШИРЕННАЯ ГАРАНТИЯ

Производитель предоставляет Расширенную гарантию на изделия 24 месяца (+1 год с даты окончания основного срока гарантийного обслуживания).
 Дополнительная гарантия вступает в силу после выполнения следующих условий:



- регистрация в течение 30 дней с момента покупки на официальном сайте hyundaipower-belarus.com;
- прохождение планового технического обслуживания в авторизованном сервисном центре HYUNDAI с соответствующей отметкой в Гарантийном сертификате;
- соблюдение потребителем всех требований и рекомендаций по эксплуатации изделия, указанных в Руководстве пользователя.

Регламент технического обслуживания для получения Расширенной гарантии 2 года смотрите на сайте <http://hyundaipower-belarus.com> в соответствующем разделе «Расширенная гарантия».

Для проведения регламентных работ обращайтесь в сервисные центры HYUNDAI. Адреса и время работы авторизованных сервисных центров уточняйте в разделе «Сервис» на сайте <http://hyundaipower-belarus.com>.

ВНИМАНИЕ!

Проверьте наличие в руководстве по эксплуатации гарантийного талона, отсутствие механических повреждений.

Убедитесь, что в гарантийном талоне поставлены: штамп магазина, дата продажи и подпись продавца.

Пожалуйста, внимательно прочитайте данное руководство перед установкой и использованием данного оборудования.

Информация, содержащаяся в данной публикации, являлась верной на момент поступления в печать. Компания в интересах развития оставляет за собой право изменять спецификации и комплектацию оборудования в любой момент времени без предупреждения и без возникновения каких-либо обязательств.

Контактная информация:

Импортер в Беларуси:
ООО «ЭландБелИмпорт»
220053, г. Минск,
ул. Будславская, 23/1, комната 2
info@eland.by

Импорцёр у Беларусі:
ТАА «ЭландБелИмпорт»
220053, г. Минск,
вул. Будслаўская, 23/1, пакой 2
info@eland.by

Importer to Belarus:
LLC "ElandBelImport"
220053, Minsk,
st. Budslavskaya, 23/1, room 2
info@eland.by

Imported/Distributed by LLC ElandBelImport, Belarus

Licensed by Hyundai Corporation Holdings, Korea