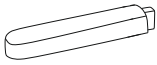
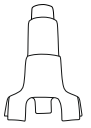

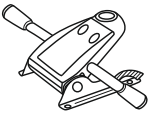


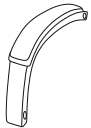

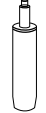




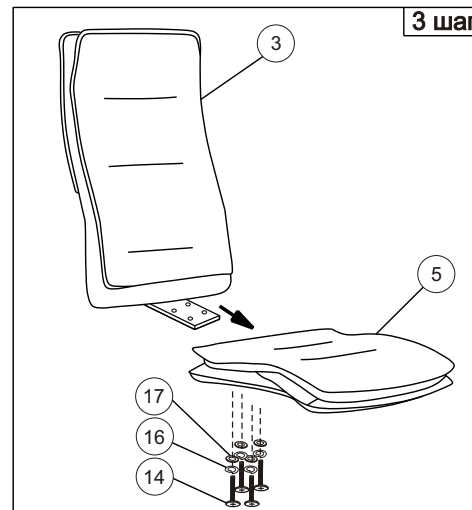
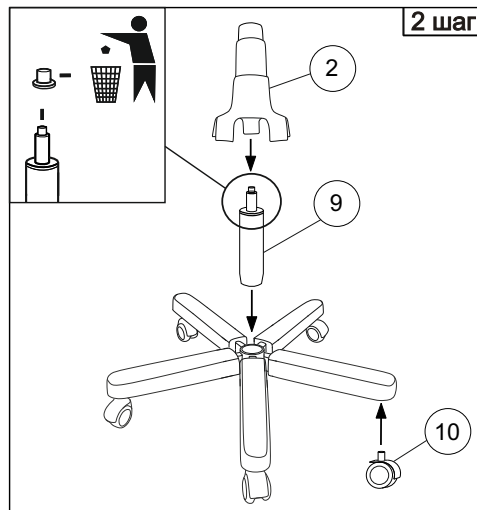
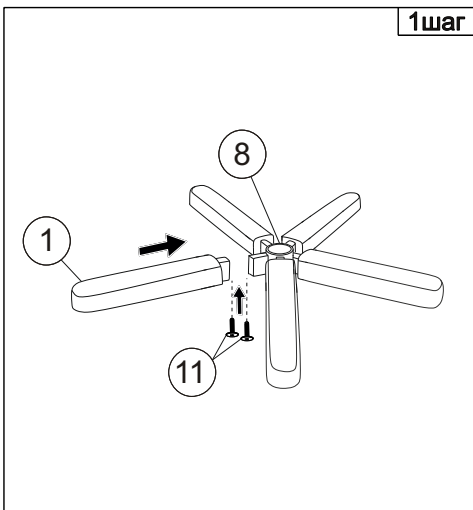



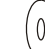


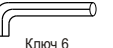
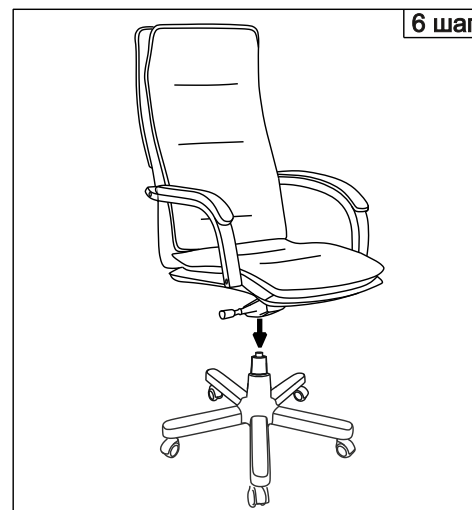
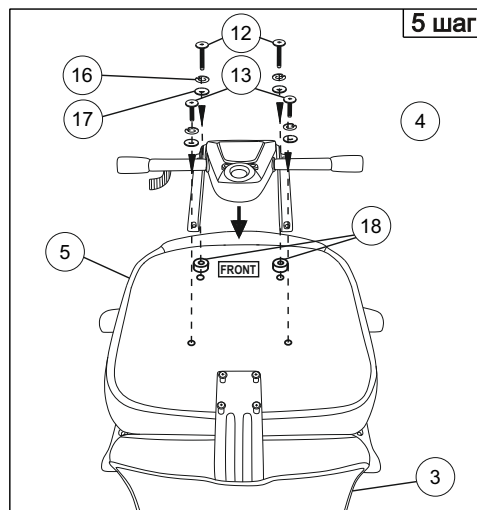
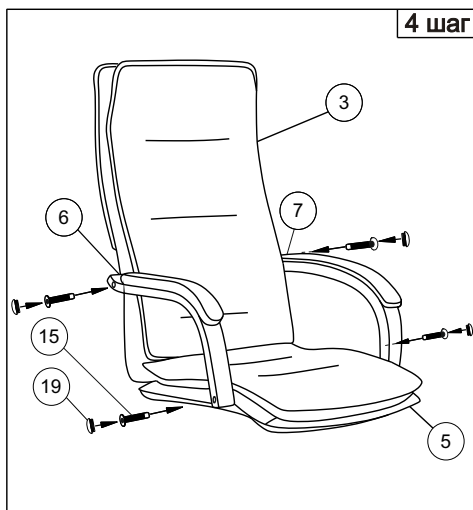


Инструкция по сборке офисного кресла (Т-9927 Walnut)

| | | | | | | | | | | | | |
|--|--|--|--|---|--|--|--|--|---|---|--|--|
| 1  5 ШТ | 2  1 ШТ | 3  1 ШТ | 4  1 ШТ | 5  1 ШТ | 6  1 ШТ | 7  1 ШТ | 8  1 ШТ | 9  1 ШТ | 10  5 ШТ | 11  Винт М6х12 мм 10 ШТ | 12  Винт М6х30 мм 2 ШТ | 13  Винт М6х20 мм 2 ШТ |
|--|--|--|--|---|--|--|--|--|---|---|--|--|



| | |
|--|--|
| 14  Винт М6х25 мм 4 ШТ | 15  Винт 5/16х50 мм 4 ШТ |
| 16  Шайба пруж. 6 8 ШТ | 17  Шайба 6 8 ШТ |
| 18  Шайба пластиковая 2 ШТ | 19  Заглушка 4 ШТ |
| 20  Ключ 6 1 ШТ | |



Примечания: Шаг 2. Снять защитный колпачок с газлифта, в случае его наличия. Шаг 3 - 4. Вставить и закрутить винты поочерёдно, не затягивая их до конца. После выполнения шага 4 закрутить все винты до полной фиксации.
Шаг 5. Подложить пластиковые шайбы 2 шт. (позиция №18) под платформу (под 2 отверстия на передней части сиденья).

Уважаемый покупатель!

Стулья и кресла предназначены для использования в общественных и жилых помещениях. Сохранность изделий и продолжительность их эксплуатации зависят от правильного обращения и своевременного ухода за ними.

Для увеличения срока службы изделия необходимо соблюдать следующие простые правила эксплуатации:

- При доставке в холодное время года (температура ниже 0°C) приступайте к сборке изделия спустя 2 часа после его нахождения в помещении с комнатной температурой во избежание трещин пластика и нормальной работы газпатрона;
- Кресла и стулья должны эксплуатироваться в проветриваемом помещении при температуре воздуха не менее +10°C и относительной влажности 60-70%;
- При сборке строго соблюдайте порядок, указанный в прилагаемой инструкции по сборке;
- Не превышайте максимально допустимую статическую нагрузку на сиденье 200 кг;
- Избегайте прямого воздействия солнечных лучей, размещения вблизи отопительных приборов, сырых и холодных стен во избежание ухудшения внешнего вида и эксплуатационных свойств (появление пятен, пережог кожи, ускорение старения обивочного материала);
- Крепление частей кресла (спинка, подлокотники) требует регулярного осмотра, при необходимости винты следует подтянуть;
- Не вставляйте ногами на сиденье стула или кресла, это может привести к падению и получению травмы.
- Для очистки изделия используйте сухую или слегка влажную х/б ветошь или губку. При применении чистящих средств рекомендуем предварительно испробовать используемое чистящее средство на маленьком участке в незаметном месте изделия и убедиться в отсутствии дефектных пятен. Для чистки изделия не допускается применение органических растворителей.

Перед первой эксплуатацией кресла необходимо проверить работоспособность всех механизмов.

Срок гарантии изделия 2 года.

Срок службы изделия 3 года.

Декларация о соответствии ЕАЭС N RU Д-РУ.РА01.В.84046/21

Срок действия с 16.08.2021 по 15.08.2026

Более подробная информация об изделии находится на сайте www.buro.ru

Регулировки кресла

