

SILVERSTONE F1®

Видеорегистратор NTK-9000F Duo



Руководство пользователя

Поздравляем Вас с приобретением видеорегистратора SilverStone F1 NTK-9000F Duo.

Внимательно прочитайте данное руководство и сохраните для последующего обращения. Характеристики и набор функций могут быть изменены производителем без предупреждения.

Важно!!!

Рекомендуется приобрести отдельную карту памяти, предназначенную для использования только в видеорегистраторе. После первой установки карту памяти необходимо отформатировать непосредственно в самом устройстве. Не храните посторонние файлы на карте памяти видеорегистратора, это может привести к сбоям видеозаписи. Не извлекайте карту памяти во время работы устройства, это может привести к потере данных или к выходу карты из строя. Рекомендованный класс – 10 и выше. Используйте карты известных марок.

Комплектация

В комплектацию приобретённого Вами видеорегистратора входят:

| | |
|---|--|
| Видеорегистратор | Камера заднего вида и провода для подключения |
|  |  |
| Автомобильное зарядное устройство | Кронштейн с присоской |
|  |  |
| USB кабель | Руководство пользователя |
| Карта памяти в комплект не входит | |

Установка

1. Установите прибор на лобовое стекло с помощью присоски-кронштейна таким образом, чтобы устройство не создавало помех водителю.
2. Подключите камеру заднего вида. Подключение должно проводиться профессионалом на СТО. Будьте внимательны! Черный провод – заземление, красный провод подключается к фонарю заднего хода. На видеорегистраторе камера подключается в порт для подключения камеры заднего вида (см. раздел «Описание устройства» далее в инструкции).

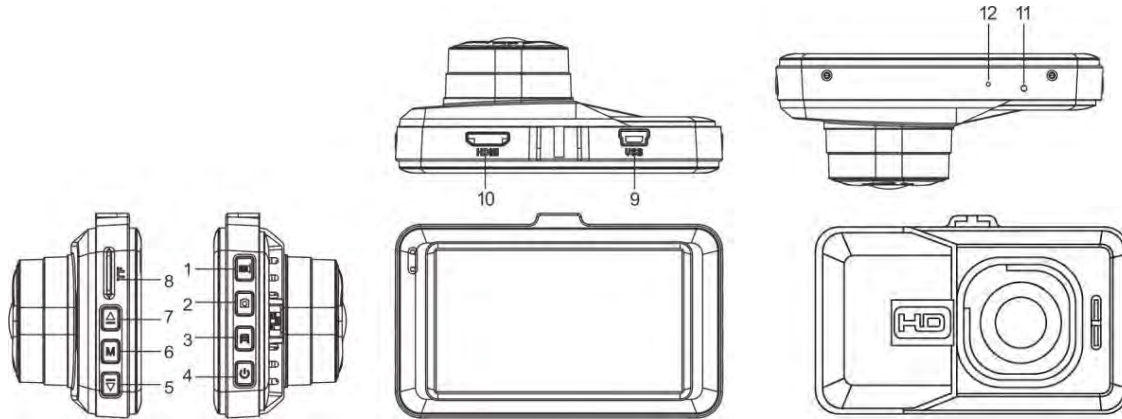


3. Подключите устройство к сети питания с помощью провода, идущего в комплекте. Один конец автомобильного зарядного устройства необходимо подключить к прикуривателю автомобиля, а второй конец подсоединить к USB-порту.

4. Включение/выключение устройства: устройство включается автоматически при включении зажигания. Ведется запись одновременно с помощью двух камер – камера в видеорегистраторе и камера заднего вида. При выключении зажигания устройство сохраняет видеозапись и автоматически выключается (время выключения настраивается в меню). Для включения и выключения устройства вручную нажмите и удерживайте кнопку включения/выключения.

5. Полноэкранный образ с камеры заднего вида выводится на экран при движении транспортного средства задним ходом.

Описание устройства:



1. Кнопка запуска/остановки видеозаписи
2. Кнопка переключения режима
3. Защита файла от перезаписи
4. Power-вкл/выкл
5. Кнопка Вниз
6. Кнопка Меню
7. Кнопка Вверх

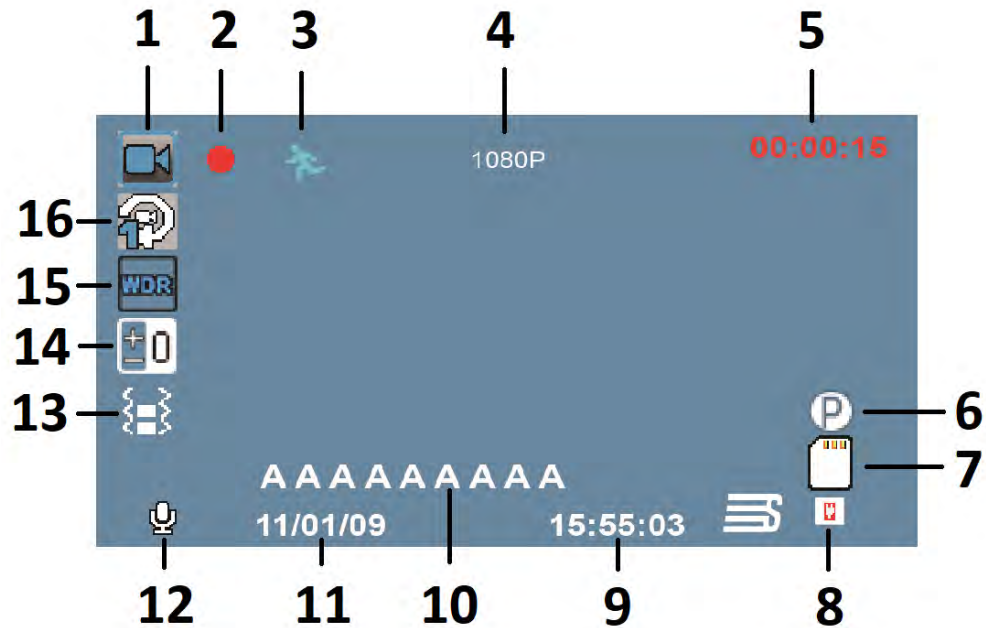
8. Гнездо для карты microSD
9. USB-порт
10. Порт для подключения камеры заднего вида
11. RESET – кнопка перезагрузки
12. Микрофон

Основные функции видеорегистратора.

1. При включении зажигания устройство автоматически включается и начинает запись. При выключении зажигания устройство автоматически прекращает запись. Чтобы остановить запись вручную, нажмите кнопку 1. Обратите внимание: в некоторых случаях после выключения зажигания устройство будет продолжать работать. Если Вы столкнулись с данной проблемой, выключите устройство вручную или отключите питание от прикуривателя.
2. Оснащён датчиком удара (G-сенсор): когда включен датчик удара, видеофайлу, записанному в момент срабатывания этого датчика (при аварии или столкновении), присваивается статус защищенного. Такие файлы не стираются во время циклической записи и могут быть удалены с карты памяти только через форматирование. Пользователь может выбрать чувствительность датчика удара - высокая, средняя, низкая - или отключить датчик.
3. Оснащён режимом парковки. При срабатывании датчика удара в припаркованном автомобиле камера автоматически включается и производит запись 10-15 секунд. До этого момента запись вестись не будет, функция позволяет существенно сэкономить место хранения видео.



4. Оснащён датчиком движения: при включенном датчике автоматически запускает видеозапись при фиксировании движения перед объективом.
5. При подключении источника питания видеореги­стратор автоматически включается и начинает записывать видео.
6. Видеореги­стратор оснащен аккумулятором, это позволяет сохранить файл при отключении питания в случае аварии.
7. Запись видео высокого качества в разрешении HD, Full HD.
8. Имеет функцию WDR, которая позволяет повысить качество съёмки в ярких и тёмных местах.
9. Имеет функцию настройки штампа времени и даты на видеозаписи.
10. Имеет функцию циклической записи. Чтобы начать или остановить запись камеры, нажмите кнопку 1, видеозапись сохраняется каждые 1, 2, 3 минуты. Регулировать цикличность записи можно в общих настройках. Видеофайлы автоматически сохраняются на карту памяти. В случае если память карты переполнена, устройство начинает перезаписывать самые ранние файлы. В случае активации датчика удара видеофайлы защищаются и не перезаписываются автоматически, необходимо освободить место на карте памяти вручную.
11. Имеет функцию воспроизведения видео.
12. Имеет гнездо для карты microSD (поддерживает минимально 4Гб, максимально 32Гб), необходима карта памяти выше 6, а лучше выше 10 класса.

Описание значков на дисплее



| | |
|-----|--|
| 1. | Индикатор режима. Значок видеокамеры – режим записи видео, значок фотографии – режим фото. |
| 2. | Индикатор видеозаписи. |
| 3. | Индикатор датчика движения. |
| 4. | Разрешение видео. |
| 5. | Время записи файла. |
| 6. | Индикатор режима парковки. |
| 7. | Карта памяти. Если на значке карты крестик, карта не вставлена. |
| 8. | Заряд батареи. |
| 9. | Время. |
| 10. | Индикатор отображения номерного знака. |
| 11. | Дата. |
| 12. | Запись аудио. Если значок перечеркнут, запись аудио не ведется. |
| 13. | Индикатор датчика удара. |
| 14. | Индикатор параметров экспозиции. |
| 15. | Индикатор функции WDR. |
| 16. | Индикатор циклической записи. |

Функции кнопок

| Кнопка | Функция | Примечание |
|---|-------------------------------------|--|
|  (Power) Кнопка 4 | Включение и выключение | Нажмите и удерживайте для включения/выключения устройства. |
|  Кнопка 3 (защита файла) | Защита текущего файла от перезаписи | Однократное нажатие в режиме записи защищает файл от перезаписи в циклическом режиме. |
| М (Меню) Кнопка 6 | Вход в меню | Вход в меню |
| Кнопка 2 | Переключение режимов | Кнопка переключения режимов – видео, фото, просмотр файлов |
| Кнопка 1 | Видеозапись/ ОК | Вкл./выкл. Видеозаписи, в режиме фото однократно нажмите на эту кнопку, чтобы сделать снимок. В меню – подтверждение выбора настроек. |

| | | |
|-------------------------|--------------|---|
| ▲ Кнопка 7 | Вверх | Нажимайте для выбора опций меню. В режиме съёмки фото - выбор основной камеры или камеры заднего вида. В режиме съёмки видео выбор выведения на экран изображения с основной камеры, с камеры заднего вида или картинки в картинке. |
| ▼ Кнопка 5 | Вниз | Нажимайте для выбора опций меню. |
| RESET ● Кнопка 11 | Перезагрузка | Кнопка перезагрузки системы |

Описание индикаторов

| | Статус индикатора | Значение |
|-------------------|-------------------|---------------------|
| Красный индикатор | Мерцает красным | Идет зарядка |
| | Не мерцает | Заряжено |
| Синий индикатор | Мерцает синим | Питание подключено |
| | Медленно мигает | Загрузка обновления |

Меню настроек

Нажмите кнопку 1, чтобы остановить видеозапись, затем нажмите кнопку М (кнопка 6), чтобы войти в меню. Ниже описаны настройки.

| | Главное меню | Подменю | Описание |
|---------------|------------------|------------------------------|-----------------------------|
| Меню настроек | Разрешение видео | FHD 1920*1080 HD 1280*720 | По умолчанию: FHD 1920*1080 |

| | | | |
|--|--------------------|---|---|
| | Разрешение фото | 1М 2М 3М | По умолчанию : 3М |
| | Циклическая запись | 1 мин. 2 мин. 3 мин. Выкл. | По умолчанию : 1 мин |
| | Баланс белого | Авто Солнечно Пасмурно Вольфрам Флуоресцент | По умолчанию: Авто |
| | Экспозиция | -3...3 | По умолчанию: 0 |
| | Датчик движения | Вкл. Выкл. | При фиксации движения перед объективом видеорегистратор автоматически начинает запись. По умолчанию : Выкл. |

| | | | |
|--|-----------------------------|---|--------------------------|
| | Запись звука | Вкл. Выкл. | По умолчанию : Вкл. |
| | Режим парковки | Вкл. Выкл. | По умолчанию: Выкл |
| | Штамп дата/время | Вкл. Выкл. | По умолчанию : Выкл. |
| | G-сенсор | Высокая чувствит. Средняя чувствит. Низкая чувствит. Выкл. | По умолчанию: Выкл |
| | Звук кнопок | Вкл. Выкл. | По умолчанию : Выкл. |
| | WDR Улучш. ночная съемка | Вкл. Выкл. | По умолчанию : Вкл. |
| | Дата/Время | ГГГГ/ММ/ДД чч:мм:сс | Установите дату и время. |

| | | | |
|--|------------------------|--|--------------------------------------|
| | Автовывключение | Выкл. 1 мин. 3 мин. 5 мин. | По умолчанию : Выкл. |
| | Язык | Русский English Portugues Spanish Turk | По умолчанию: Русский |
| | Частота | 50 Гц 60 Гц | По умолчанию : 50 Гц |
| | Автовывключение экрана | Выкл 30 сек. 1 мин. 2 мин. | По умолчанию: Выкл |
| | Форматирование | | Удаление всех данных с карты памяти. |
| | Заводские настройки | | Возврат к заводским настройкам. |
| | Версия ПО | | Посмотреть версию прошивки. |

Дополнительные замечания

1. В режиме WDR в ярких или тёмных местах можно получить лучшее качество, чем при стандартной видеозаписи. Ниже приведено сравнение 2-х записей.



(Простая видеозапись)



(Видеозапись WDR)

2. После подключения к компьютеру видеорегистратор используется в режиме жесткого диска и даёт доступ к видеодокументам и фотографиям.

Технические параметры

| |
|--|
| Входное напряжение 5В |
| Частота: 50Гц/60Гц |
| Зарядный ток : >120мА |
| Аккумулятор : 200мАч (используется для сохранения файлов при отключении питания) |
| Влажность : ≤93%RH(40) |
| Рабочая температура : -20°C ~ +70°C |
| Температура хранения : -40°C ~ +80°C |
| G-сенсор : встроенный |
| Датчик движения: есть |
| Циклическая запись: есть |
| Камера : угол обзора 140° |
| Размер экрана : 3,0 дюйма |
| ТВ-режим : PAL/NTSC |
| Формат фото: JPEG |
| Формат видео: AVI |

| |
|---|
| Спецификация карты microSD : CLASS6 или больше, минимальный объем памяти 4Гб, максимально поддерживает 32Гб |
| Печать времени и даты : есть |
| Гос. номер автомобиля : есть |
| Звукозапись : есть |
| Поддерживаемые языки: русский, английский |
| Операционная система : Windows/2003/XP/Vista/Win7/8/10 |



SILVER
STONE F1®