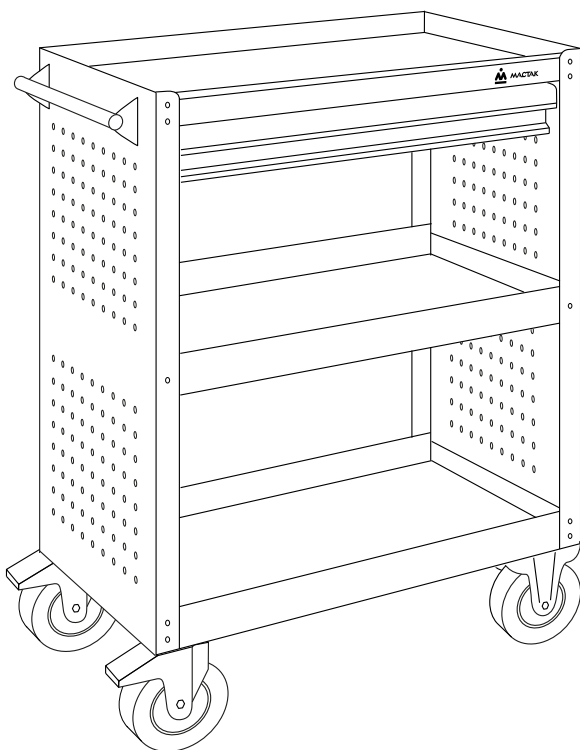


ПАСПОРТ ИЗДЕЛИЯ

Тележка инструментальная

СЕРИЯ
«ОПТИМА»



Арт.: 520-01580MB / 520-01580MR

Спасибо!

Вы выбрали продукцию торговой марки МАСТАК, и мы надеемся, что данное изделие поможет в Вашей деятельности.

1. Основные технические данные

	520-01580
Масса нетто, кг.	24.4
Общая грузоподъемность, кг	100
Из них :	
- верхняя и средняя полка, кг	25
- нижняя полка, кг	30
- выдвижной ящик, кг	20
Габаритный размер в собранном виде, (ДхШхВ) мм	795x460x875
Количество полок, шт	3
Размер полок, (ДхШхВ) мм	715x450
Выдвижной ящик, шт	1
Размер выдвижного ящика, (ДхШхВ) мм	600x400x62
Количество поворотных колес с тормозом, шт	2
Количество не поворотных колес, шт	2
Защитные коврики на полках	есть

2. Комплектность

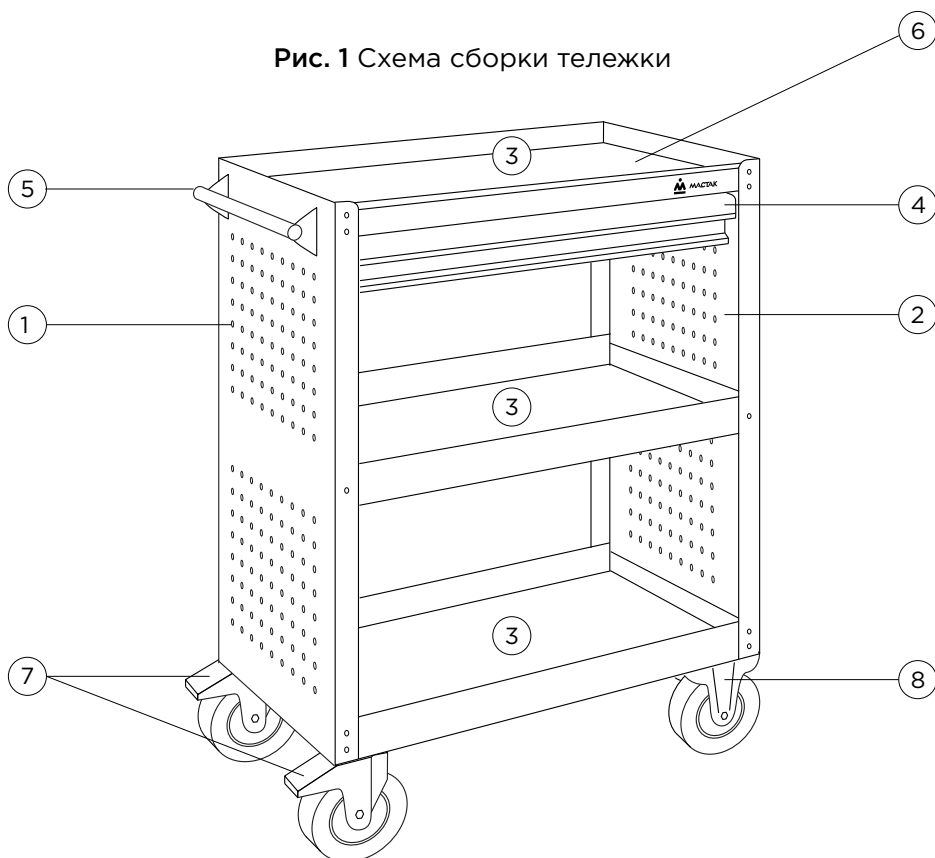
См. рис. 1

Поз.	Наименование	Кол-во, шт.
1	Боковая стенка с перфорацией левая	1
2	Боковая стенка с перфорацией правая	1
3	Полка открытая	3
4	Ящик выдвижной	1
5	Ручка	1
6	Коврик защитный	3
7	Колесо поворотное с тормозом	2
8	Колесо не поворотное	2
	Комплект крепежа	1
	Тара упаковочная	1
	Паспорт	1

3. Инструкция по подготовке к эксплуатации

- 3.1 Аккуратно вскройте упаковку.
- 3.2 Проверьте комплектность поставки (см. пункт 2). Комплектующие находятся в выдвижной полке тележки.
- 3.3 К нижней полке прикрутить колеса с помощью Болтов М6х12, Гаек М6(самоконтрящиеся) и Шайб 6, установив поворотные колеса справа или слева.
- 3.4 Боковые перфорированные стенки закрепить к нижней полке Винтами М6х10 и Гайками М6 с фланцем.
- 3.5 Таким же образом закрепить среднюю и верхнюю полку.
- 3.6 Прикрепите ручку к корпусу тележки со стороны поворотных колес.
- 3.7 Установите выдвижной ящик.
- 3.8 Тележка готова к эксплуатации

Рис. 1 Схема сборки тележки



520-01580

4. Гарантийные обязательства

Предприятие-изготовитель устанавливает гарантийный срок и срок бесплатного сервисного обслуживания инструментальной тележки – 12 месяцев со дня продажи, при условии соблюдения правил эксплуатации.

Предприятие-продавец в течение гарантийного срока производит бесплатный ремонт при условии соблюдения потребителем правил эксплуатации, транспортировки и хранения.

Ремонт или замена производятся после технической экспертизы.

Экспертиза и ремонт осуществляются в установленные законом сроки в сервисном центре уполномоченной организации.

Гарантия не распространяется на оборудование, имеющее конструктивные изменения, механические или технические повреждения, вызванные использованием не по назначению или с нарушением правил и норм эксплуатации и хранения. А также в результате действий обстоятельств непреодолимой силы, таких как пожар, наводнение, землетрясение и др.

Гарантия предоставляется при наличии документа, подтверждающего факт покупки.

По истечении гарантийного срока или при нарушении правил эксплуатации, указанных в настоящем руководстве по эксплуатации, ремонт производится предприятием-продавцом в соответствии с действующими расценками.

По всем вопросам относительно предоставления гарантии и качества продукции

Вы можете обращаться официальному представителю в России:

ООО «МАСТАК ЦЕНТР»,

143006, Московская область, г. Одинцово, ул. Внуковская, д. 9

Телефон: 8-800-100-1996 (доб. 911). Звонок по России бесплатный.

Электронная почта: remont@mactak.ru.

Артикул _____

Заводской номер _____

Печать и подпись продавца _____

Дата продажи _____ 20 ____ г.

С условиями гарантии ознакомлен: _____

(Подпись покупателя)

МАСТАК «СВИБЛОВО»

м. Свиблово
Москва, ул. Енисейская, д. 5, корп. 2
ТЦ "Енисей"
ежедневно с 9:00 до 19:00
8 (800) 100-1996 доб. 306, 336
sviblovo@mactak.ru

МАСТАК «ТРАКТ»

м. Аннино
Москва, внешняя сторона 32-го км МКАД
Автогипермаркет ТРАКТ, павильон 2-12
ежедневно с 9:00 до 19:00
8 (800) 100-1996 доб. 304, 334
trakt@mactak.ru

МАСТАК «ТК МИРУСАВТО»

м. Молодежная
Москва, ул. Горбунова, д.12, корп. 2, стр. 6
МКАД, 56-й км (внутренняя сторона)
ТК МирусАвто, корп. В, второй этаж, павильон 218
ежедневно с 9:00 до 19:00
8 (800) 100-1996 доб. 305
mirus@mactak.ru

МАСТАК «ЮЖНЫЙ ПОРТ»

м. Кожуховская
Москва, 2-й Южнопортовый проезд, д.14/22, стр.1
Торговый комплекс "Южный Порт"
ежедневно с 9:00 до 19:00
8 (800) 100-1996 доб. 302, доб. 332
up@mactak.ru

МАСТАК «СПБ»

м. Международная
Санкт-Петербург, ул. Софийская, 14
ежедневно с 9:00 до 19:00
8 (800) 100-1996 доб. 311
spb@mactak.ru