



РУКОВОДСТВО ПО ЭКСПЛУАТАЦИИ
МИКСЕР СТРОИТЕЛЬНЫЙ
ELITECH

- **МС 1400Э**
- **МС 1400/2Э**
- **МС 1600/2ЭД**

EAC

www.elitech-tools.ru

УВАЖАЕМЫЙ ПОКУПАТЕЛЬ!

Благодарим Вас за выбор продукции ELITECH! Мы рекомендуем Вам внимательно ознакомиться с данным руководством и тщательно соблюдать предписания по мерам безопасности, эксплуатации и техническому обслуживанию оборудования.

Содержащаяся в руководстве информация основана на технических характеристиках, имеющихся на момент выпуска руководства.

Настоящий паспорт содержит информацию, необходимую и достаточную для надежной и безопасной эксплуатации изделия.

В связи с постоянной работой по совершенствованию изделия изготовитель оставляет за собой право на изменение его конструкции, не влияющее на надежность и безопасность эксплуатации, без дополнительного уведомления.

СОДЕРЖАНИЕ

1. Назначение	4
2. Правила техники безопасности	4
3. Технические характеристики	6
4. Комплектация	6
5. Описание конструкции	7
6. Подготовка к работе	8
7. Эксплуатация	9
8. Техническое обслуживание	10
9. Транспортировка и хранение.....	10
10. Утилизация	11
11. Срок службы	11
12. Гарантия	11

1. НАЗНАЧЕНИЕ

Миксер строительный предназначен для перемешивания строительных и отделочных материалов, таких как бетон, раствор, штукатурка, краска, клеи и др. Низкие обороты и высокий крутящий момент позволяют работать с самыми плотными смесями.

2. ПРАВИЛА ТЕХНИКИ БЕЗОПАСНОСТИ

Рабочее место

- Рабочее место должно быть чистым и хорошо освещенным. Загрязненное рабочее место и недостаточная освещенность может стать причиной травмы.
- Не работайте с инструментом в помещении с повышенной взрывоопасностью, рядом с легко воспламеняющимися жидкостями, газами и пылью. Электроинструмент при работе создает искры, которые могут привести к воспламенению взрывоопасной пыли или газов.
- Не допускайте к месту работы детей, посторонних лиц и животных.
- Не отвлекайтесь во время работы с инструментом.

Электробезопасность

- Вилка электроинструмента должна соответствовать сетевой розетке. Убедитесь, что напряжение инструмента соответствует напряжению в розетке.
- При использовании электроинструмента с заземлением не используйте переходники.
- Избегайте контакта участков тела с заземленными поверхностями (трубы, батареи отопления, холодильники), так как это приводит к увеличению риска поражения электрическим током.
- Не подвергайте инструмент воздействию дождя или влаги. Влажный инструмент повышает риск поражения электрическим током.
- Не вытаскивайте вилку инструмента из розетки, держа за шнур питания, и не переносите инструмент, держа его за шнур питания, это приведет к его повреждению.
- Следите, чтобы электрокабель не был запутан. Не располагайте электрокабель вблизи нагревательных приборов, острых краев, масла и движущихся деталей, которые могут привести к его повреждению.
- При использовании электроинструмента вне помещения используйте соответствующий удлинитель, подходящий для этих целей.
- При использовании электроинструмента в местах с повышенной влажностью подключайте его к сети питания через устройство защитного отключения (максимальный ток утечки 30мА) соответствующего номинала.

Личная безопасность

- Не работайте с электроинструментом в состоянии усталости, алкогольного опьянения или после приема лекарственных препаратов, снижающих концентрацию внимания.
- Используйте средства индивидуальной защиты (очки, наушники, респиратор, защитная обувь и одежда).
- Не допускайте случайного включения инструмента. Перед включением электроинструмента в сеть или перед подсоединением аккумулятора, убедитесь, что переключатель инструмента находится в выключенном положении.
- Перед включением электроинструмента в сеть питания снимите с него все регулировочные инструменты и гаечные ключи. Оставшиеся на инструменте регулировочный инструмент и гаечные ключи при включении инструмента могут привести к травмам.
- При работе с электроинструментом сохраняйте устойчивое положение. При использовании стремянки (лестницы) убедитесь в ее надежном закреплении. При возможности работайте с помощником, который сможет Вас подстраховать.
- Одевайтесь соответствующим образом. Не надевайте свободную одежду или украшения. Ваши волосы, одежда и перчатки должны находиться на безопасном расстоянии от вращающихся частей инструмента.
- Если в инструменте предусмотрены устройства для подключения пылесборника, используйте их. Это поможет снизить риск получения травмы связанный с повышенным пылеобразованием, а также увеличит точность при работе с электроинструментом.

Правила техники безопасности для миксеров

- При работе с инструментом занимайте устойчивое положение.
- При работе на высоте, убедитесь в отсутствии людей внизу.
- Руки должны находиться на безопасном расстоянии от вращающихся деталей.
- Используйте рабочие насадки по назначению.
- Не допускайте попадания на миксер воды или дождя.

Критерии предельного состояния

Внимание! При возникновении посторонних шумов при работе электроинструмента, повреждений изоляции электрокабелей, механических повреждений корпуса необходимо немедленно выключить электроинструмент и обратиться в авторизированный сервисный центр для устранения неисправностей.

3. ТЕХНИЧЕСКИЕ ХАРАКТЕРИСТИКИ

Таблица 1

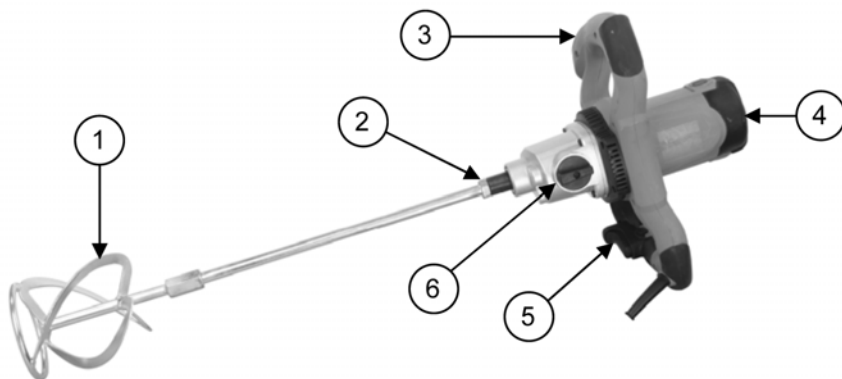
ПАРАМЕТРЫ / МОДЕЛИ	МС 1400Э	МС 1400/2Э	МС 1600/2ЭД
Мощность, Вт	1400		1600
Число скоростей	1	2	
Число оборотов без нагрузки, об/мин	0-760	0-570; 0-760	0-540; 0-790
Тип патрона	M14		QUICK
Длина электрокабеля, м	3		
Напряжение сети, В	230		
Габаритные размеры в упаковке, мм	370x320x245		590x320x250
Масса, кг	5,7	5,9	7,6

4. КОМПЛЕКТАЦИЯ

Миксер	– 1шт.
Насадка-миксер	– 1шт.
Набор ключей	– 1шт.
Руководство по эксплуатации	– 1шт.

5. ОПИСАНИЕ КОНСТРУКЦИИ

МС 1400Э, МС 1400/2Э



МС 1600/2ЭД

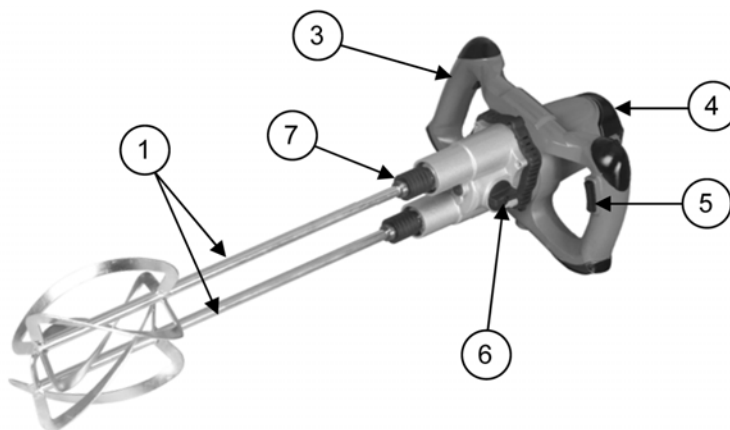


Рис. 1

- 1 – насадка-миксер
- 2 – соединение насадки с миксером резьбовое М14
- 3 – ручка
- 4 – корпус двигателя
- 5 – выключатель
- 6 – переключатель скоростей (кроме МС 1400Э)
- 7 – соединение насадки с миксером быстросъемное

6. ПОДГОТОВКА К РАБОТЕ

Внимание! Перед регулировкой всегда отключайте инструмент от электросети.

Установка/снятие насадки

Для моделей MC 1400, MC 1400/2Э

1. Соедините насадку-миксер, состоящую из двух частей, закрутив резьбовое соединение по часовой стрелке (рис. 2,3)
2. Соедините насадку с миксером, закрутив резьбовое соединение по часовой стрелке (рис. 4). Используйте гаечные ключи (входят в комплект) для надежной фиксации насадки.

Для снятия насадки открутите ее против часовой стрелки.



Рис. 2

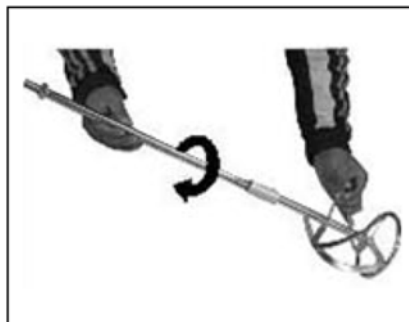


Рис. 3



Рис. 4

Для моделей MC 1600/2ЭД

1. Сдвиньте в сторону двигателя муфту патрона и соедините насадку с миксером. Отпустите муфту патрона. Насадка зафиксируется в патроне (рис. 5).
2. Аналогично установите вторую насадку (рис. 6).



Рис. 5



Рис. 6

Для снятия насадки сдвиньте муфту патрона в сторону двигателя и извлеките насадку.

Выключатель

Для включения инструмента нажмите на кнопку блокировки выключателя 2 (рис. 7) и не отпуская ее нажмите на выключатель 1 (рис. 7). Скорость инструмента увеличивается при увеличении давления на выключатель. Отпустите выключатель для остановки инструмента.

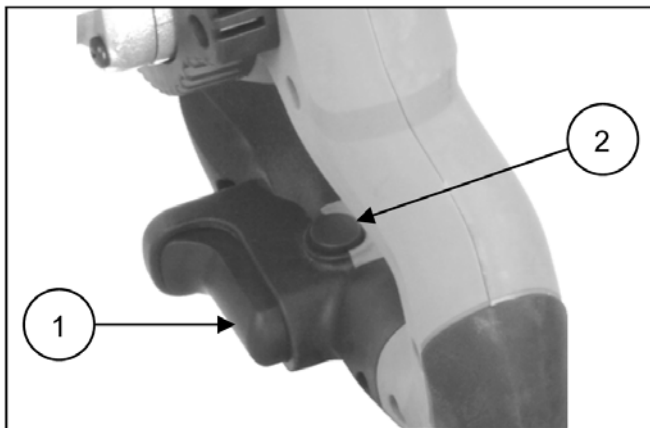


Рис. 7

7. ЭКСПЛУАТАЦИЯ

Используйте насадки, поставляемые в комплекте с миксером. Если необходимо использовать другую насадку, убедитесь, что соединение насадки с миксером совпадает с оригиналом и диаметр насадки не превышает оригинала.

Используйте насадки по назначению. Насадки отличаются направлением перемешивания (сверху вниз или снизу вверх) и конструкцией (специально для краски, специально для бетона, универсальные и т.д.).

Не перегружайте миксер. Миксер не предназначен для непрерывной работы в течение длительного времени. Режим работы миксера повторно-кратковременный. Периодически делайте паузы в работе для охлаждения миксера.

Для оптимального перемешивания строительных смесей правильно выбирайте скорость вращения насадки. На модели МС 1400Э скорость вращения регулируется усилием нажатия на выключатель. На моделях МС 1400/2Э и МС 1600/2ЭД установлен двухскоростной редуктор, позволяющий работать на первой (пониженной) или второй (повышенной) скорости.

8. ТЕХНИЧЕСКОЕ ОБСЛУЖИВАНИЕ

Внимание! Перед техническим обслуживанием проверяйте, что электроинструмент отключен от электросети.

- Каждый раз по окончании работы рекомендуется очищать корпус инструмента и вентиляционные отверстия от грязи и пыли мягкой тканью или салфеткой. Устойчивые загрязнения рекомендуется устранять при помощи мягкой ткани, смоченной в мыльной воде. Недопустимо использовать для устранения загрязнений растворители: бензин, спирт и т.п. Применение растворителей может привести к повреждению корпуса инструмента.

- Инструмент не требует дополнительной смазки.

- Для обеспечения безопасности и надежности инструмента, ремонт или регулировку необходимо производить в специализированных сервисных центрах. Адреса сервисных центров Elitech указаны на обратной стороне гарантийного талона.

9. ТРАНСПОРТИРОВКА И ХРАНЕНИЕ

Транспортировка

Изделие в упаковке изготовителя можно транспортировать всеми видами крытого транспорта при температуре воздуха от минус 50 до плюс 50 °С и относительной влажности до 80% (при температуре плюс 25°С) в соответствии с правилами перевозки грузов, действующих на данном виде транспорта.

Хранение

Изделие должно храниться в упаковке изготовителя в отапливаемом вентилируемом помещении при температуре от плюс 5 до плюс 40°С и относительной влажности до 80% (при температуре плюс 25°С).

10. УТИЛИЗАЦИЯ

Не выбрасывайте изделие и его компоненты вместе с бытовым мусором. Утилизируйте изделие согласно действующим правилам по утилизации промышленных отходов.

11. СРОК СЛУЖБЫ

Изделие относится к бытовому классу. Срок службы 5 лет.

12. ГАРАНТИЯ

Гарантийный срок на товар и условия гарантии указаны в гарантийном талоне.

Сделано в Китае.

Изготовитель: ХАНЖОУ ЗЕНЕРДЖИ ХАРДВАРЕ К., ЛТД
HANGZHOU ZENERGY HARDWARE CO.,LTD

Адрес: 8Д, №2 Неолинк Технолджи Парк, 2630 Нанхуан роуд, Ханжоу, 310053, Китай
8D, No.2 Neolink Technology Park, 2630 Nanhuan Rd., Hangzhou, 310053, China

Уполномоченное лицо:
ООО «АСТИМПОРТ»,
Москва, ул. Бойцовая, дом 27,
тел 495 9255642,
E-mail: astimport@rambler.ru

Сертификат соответствия согласно требованиям технических регламентов
Таможенного союза № ТС RU С-СН.АЯ46.В.71474
Срок действия: с 18.09.2015 по 17.09.2018
Орган по сертификации: РОСТЕСТ-Москва

Дата производства:

8 800 100 51 57

Номер круглосуточной бесплатной горячей линии по РФ.
Вся дополнительная информация о товаре и сервисных
центрах на сайте

www.elitech-tools.ru