

# SUNDAYS

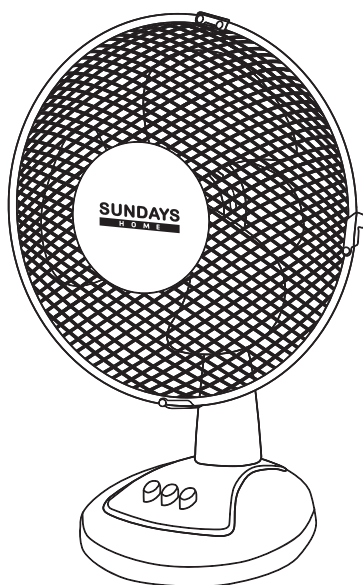
## HOME

### Руководство по сборке и эксплуатации

Вентилятор Sundays Home FT-23EII

Модель: FT-23EII

AC220-240В 50 Гц 30Вт



ПЕРЕД НАЧАЛОМ ЭКСПЛУАТАЦИИ ПРОЧТИТЕ РУКОВОДСТВО И  
СОХРАНИТЕ ДЛЯ ДАЛЬНЕЙШИХ ОБРАЩЕНИЙ.

143x210mm 80克双胶纸，单黑印刷



### **ПЕРЕД ПЕРВЫМ ИСПОЛЬЗОВАНИЕМ**

Прочитайте и следуйте всем инструкциям в этом руководстве "Использование и уход", даже если вы чувствуете, что знакомы с продуктами.

Особое внимание обращаем на разделы, касающиеся "ВАЖНЫХ МЕР ПРЕДОСТОРОЖНОСТИ".

### **ВАЖНЫЕ МЕРЫ ПРЕДОСТОРОЖНОСТИ**

ПОЖАЛУЙСТА, ВНИМАТЕЛЬНО ПРОЧИТАЙТЕ ВСЕ ИНСТРУКЦИИ ПЕРЕД ИСПОЛЬЗОВАНИЕМ ПРОДУКТА.

При использовании электроприбора всегда следует соблюдать следующие основные меры предосторожности.

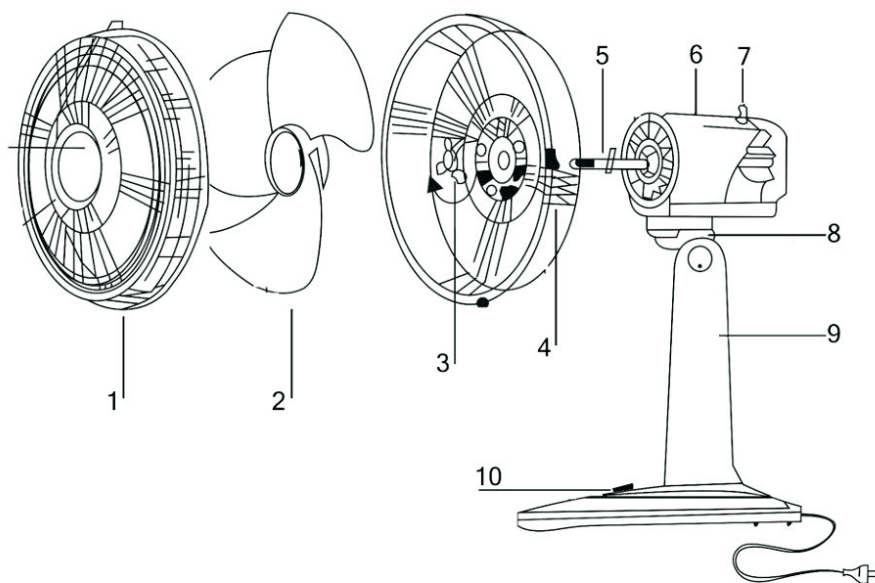
### **ПРЕДУПРЕЖДЕНИЕ - для снижения риска пожара, поражения электрическим током или травмирования людей или имущества:**

- Всегда используйте устройство от источника питания того же напряжения, частоты и номинальной мощности, что указаны на идентификационной табличке изделия.
- Не используйте этот вентилятор с каким-либо любое полупроводниковым устройством контроля скорости, чтобы снизить риск поражения электрическим током.
- Прибор не предназначен для использования лицами (включая детей) с ограниченными физическими, сенсорными, умственными способностями или недостатком опыта и знаний, за исключением случаев, когда они находятся под наблюдением или получили инструкции по использованию прибора от лица, ответственного за их безопасность.
- Необходимо следить за детьми, чтобы они не играли с прибором.
- Не оставляйте работающий вентилятор без присмотра.
- Не используйте устройство, если оно упало, повреждено или имеет признаки неисправности. Не используйте устройство с поврежденной вилкой или шнуром. Верните весь товар по месту покупки для проверки, возврата или замены.
- Если вентилятор не работает должным образом, обратитесь к квалифицированному

электрику или в сервисный центр для осмотра и ремонта, никогда не пытайтесь ремонтировать его самостоятельно.

- Не подвергайте изделие или гибкий шнур воздействию воды, влаги или любой другой жидкости.
- Данное изделие не следует использовать в непосредственной близости от воды, например, в ваннах, рядом с бассейнами и т.д. где может возникнуть вероятность падения в воду или попадания воды на устройство
- . Никогда не устанавливайте устройство там, где оно может быть подвержено:
  - Источники тепла, такие как радиаторы, терморегуляторы, печи или другие изделия, выделяющие тепло
  - Прямой солнечный свет
  - Механические вибрации
  - Чрезмерное количество пыли
  - Отсутствие вентиляции, например, в шкафу
  - Неровная поверхность
- Выключайте и отсоединяйте вилку от розетки, когда устройство не используется, перед сборкой или разборкой деталей и перед чисткой. Перед включением полностью соберите вентилятор.
- Избегайте контакта с движущимися частями. Не вставляйте какие-либо части тела (например, палец) или предметы через решетку во время работы вентилятора.
- Не закрывайте решетку и не включайте в непосредственной близости от штор и т.д.
- Данное изделие предназначено только для домашнего использования.
- Всегда отключайте вентилятор при перемещении его из одного места в другое.
- Использование насадок или аксессуаров, не рекомендованных или не продаваемых в комплекте, может привести к опасности или травмам.
- Во время работы убедитесь, что вентилятор находится на устойчивой поверхности, чтобы избежать опрокидывания.

## ДЕТАЛИ ВЕНТИЛЯТОРА



1 ПЕРЕДНЯЯ РЕШЕТКА

2 ЛОПАСТИ ВЕНТИЛЯТОРА

3 ГАЙКА КРЕПЛЕНИЯ ЗАЩИТНОЙ РЕШЕТКИ

4 ЗАДНЯЯ РЕШЕТКА

5 ВАЛ ДВИГАТЕЛЯ

6 КОРПУС ДВИГАТЕЛЯ

7 РЕГУЛЯТОР КОЛЕБАНИЙ

8 КРЕПЛЕНИЕ

9 НОЖКА

10 ПАНЕЛЬ УПРАВЛЕНИЯ СКОРОСТЬЮ (0, 1, 2)

## **СБОРКА**

- Ослабьте гайку крепления защитной решетки на корпусе двигателя.
- Плотно прикрепите заднюю решетку к корпусу двигателя, а затем закрепите, плотно повернув гайку крепления защиты по часовой стрелке.
- Протолкните лопасти вдоль вала двигателя.
- Прикрепите переднюю решетку к задней с помощью фиксаторов положения, предусмотренных на ободке передней решетки, а затем закрепите вместе с помощью прилагаемых зажимов
- Защитные решетки должны быть закреплены прилагаемыми винтами.

## **ЭКСПЛУАТАЦИЯ**

### **ВНИМАНИЕ:**

- Выберите подходящее место для вентилятора. Всегда выбирайте безопасное место в соответствии с изложенными рекомендациями по технике безопасности.
- Устанавливая вентилятор на стол или полку, всегда следите за тем, чтобы шнур питания не свисал там, где за него можно случайно зацепиться, чтобы устройство случайно не упало.
- Не вешайте и не монтируйте вентилятор на стене или потолке.

### **1. Включение / выключение и регулировка скорости**

Включение / выключение и скорость регулируются кнопочным переключателем.

- 0- Вентилятор выключен
- 1- Вентилятор работает на самой низкой скорости
- 2- Вентилятор работает на средней скорости

### **2. Регулировка угла наклона**

Выключите вентилятор. Слегка ослабьте регулировочный винт, повернув его против часовой стрелки. Отрегулируйте вентилятор на нужный угол, а затем затяните регулировочный винт, повернув его по часовой стрелке.

### **ОЧИСТКА**

- Перед сборкой или разборкой и очисткой выключите и отсоедините вилку от источника питания.
- Не допускайте попадания пыли или пуха в вентиляционные отверстия в задней части основного корпуса – при необходимости удалите их с помощью пылесоса. Не зондируйте ни одно отверстие для удаления пуха.
- Составные части вентилятора следует чистить с использованием мягкого мыла и влажной ткани или губки. Не допускайте попадания воды или другой жидкости в корпус двигателя.
- Тщательно удалите мыльную пленку чистой водой.

**ВНИМАНИЕ: Не используйте агрессивные моющие средства, химические чистящие средства или растворители, так как они могут повредить покрытие компонентов вентилятора.**

