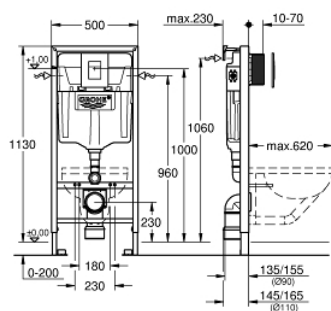


38 772 001 RAPID SL RAPID SL RAPID SL 3 В 1 В СБОРЕ, ДЛЯ ПОДВЕСНОГО УНИТАЗА, МОНТАЖНАЯ ВЫСОТА 1.13 М

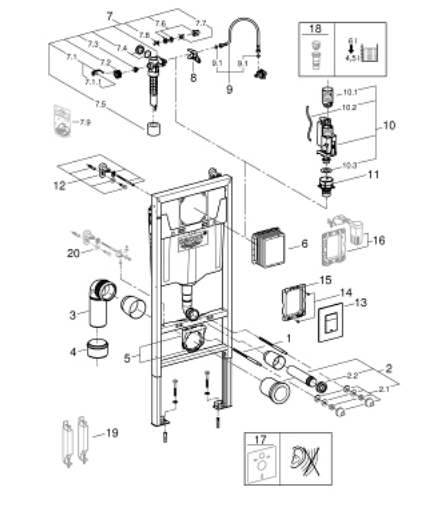


ОПИСАНИЕ ПРОДУКТА

- смывной бачок GD 2
- в комплект входят:
 - Rapid SL для подвешенного унитаза (38 528 001)
 - панель смыва Skate Cosmopolitan, хром (38 732 000)
 - Rapid SL Настенный уголок (38 558 00M)



38 772 001 RAPID SL RAPID SL RAPID SL 3 В 1 В СБОРЕ, ДЛЯ ПОДВЕСНОГО УНИТАЗА, МОНТАЖНАЯ ВЫСОТА 1.13 М



ЗАПАСНЫЕ ЧАСТИ

- 1: Резьбовые болты (Order-нр. 4276400M)
- 2: Впускной и смывной гарнитуры для унитаза (Order-нр. 37311K00)
 - 2.1: Крепёж (Order-нр. 43511SH0)
 - 2.2: Соединение (Order-нр. 37119000)
- 3: PP-смывная дуга DN 90 (Order-нр. 42327000)
- 4: 4" адаптер патрубка (Order-нр. 42242000)
- 5: Фиксаторы (Order-нр. 42243000)
- 6: Ревизионная камера (Order-нр. 66791000)
- 7: Наполнительный клапан (Order-нр. 37095000)
 - 7.1: Рычаг (Order-нр. 43734000)
 - 7.1.1: Уплотнение (Order-нр. 4377000M)
 - 7.2: Вентильная головка (Order-нр. 43536000)
 - 7.3: Мембрана (Order-нр. 4375800M)
 - 7.4: Колпак винта (Order-нр. 43735000)
 - 7.5: Вентильный поплавок 5 шт. (Order-нр. 4379100M)
 - 7.6: Комплект уплотнений (Order-нр. 43722000)*
- 8: Держатель для смесителей GROHE встроенного монтажа (Order-нр. 42246000)
- 9: Шланг подключения (Order-нр. 42233000)
 - 9.1: O-кольцо (Order-нр. 0319100M)
- 10: AV1 Смывной вентиль с удлиннителем (Order-нр. 42320000)
 - 10.1: Удлиннитель перелива (Order-нр. 42313000)
 - 10.2: пневматический шланг (Order-нр. 42319000)
 - 10.3: Уплотнение (Order-нр. 42310000)
- 11: Седло клапана для GD 2 (Order-нр. 42315000)
- 12: Настенный уголок (Order-нр. 3855800M)
- 13: Накладная панель с кнопкой (Order-нр. 42371000)
- 14: Винт (Order-нр. 6636200M)
- 15: Крепежная рама (Order-нр. 43207000)
- 16: Деталь переоснащения (Order-нр. 38796000)*
- 17: Звукоизоляционный комплект (Order-нр. 37131000)*
- 18: Переходник 4,5 л для GD 2 (Order-нр. 42333000)*
- 19: Аксессуары (Order-нр. 38779000)*
- 20: Дополнительный крепеж к стене, вариативное размещение (Order-нр. 38733000)*

* Optional accessories