

**BERGES**

**NOVUM 525**



**Инсталляция  
скрытого монтажа**

**TM.by**  
ONLINE STORE

<https://tm.by>  
Интернет-магазин

## 1. НАЗНАЧЕНИЕ ИЗДЕЛИЯ

- 1.1. Изделие предназначено для скрытого монтажа и служит для крепления подвесного унитаза.

## 2. ТЕХНИЧЕСКИЕ ХАРАКТЕРИСТИКИ

- 2.1. Объем сливного бачка ..... 10 л  
2.2. Присоединительный размер ..... G1/2Male  
2.3. При давлении подачи воды 0.3Мпа (3bar): максимальный шум - 9.0 dB, расход воды ..... 9 л/мин  
2.4. Двойной диапазон слива воды: ..... 3л и 7л  
2.5. Стальная несущая рама 30мм\*40мм с покрытием 2.6 Расчетный вес на монтажную раму 400кг, при стандартном монтаже отверстий чаши унитаза 18 или 23см

## 3. ХРАНЕНИЕ И УХОД ЗА ИЗДЕЛИЕМ

- 3.1. Изделие следует хранить в упакованном виде в сухих закрытых помещениях на расстоянии не менее 0,5 м от отопительных приборов.  
3.2. НЕ ДОПУСКАЕТСЯ использование моющих средств, в состав которых входят абразивные, кислотно - щелочесодержащие вещества, органические растворители.

## 4. ГАРАНТИИ ИЗГОТОВИТЕЛЯ

- 4.1. Гарантийный срок эксплуатации:  
— на раму и бачок -10 лет при условии установки изделия в помещениях с влажностью не более 75%.  
— на сливные и наливные механизмы - 5 лет, но не более 6 лет со дня выпуска  
— На резиновые уплотнители и прокладки гарантия 2 года.

Гарантия на изделие не распространяется в случае:

- его механических повреждений;
- установки с нарушением требований данной инструкции;
- неправильного обслуживания в процессе эксплуатации;
- несоответствия воды техническим требованиям ГОСТ 2761-84.

Внимание! Предприятие оставляет за собой право вносить изменение в указанную конструкцию инсталляции и всех её деталей.

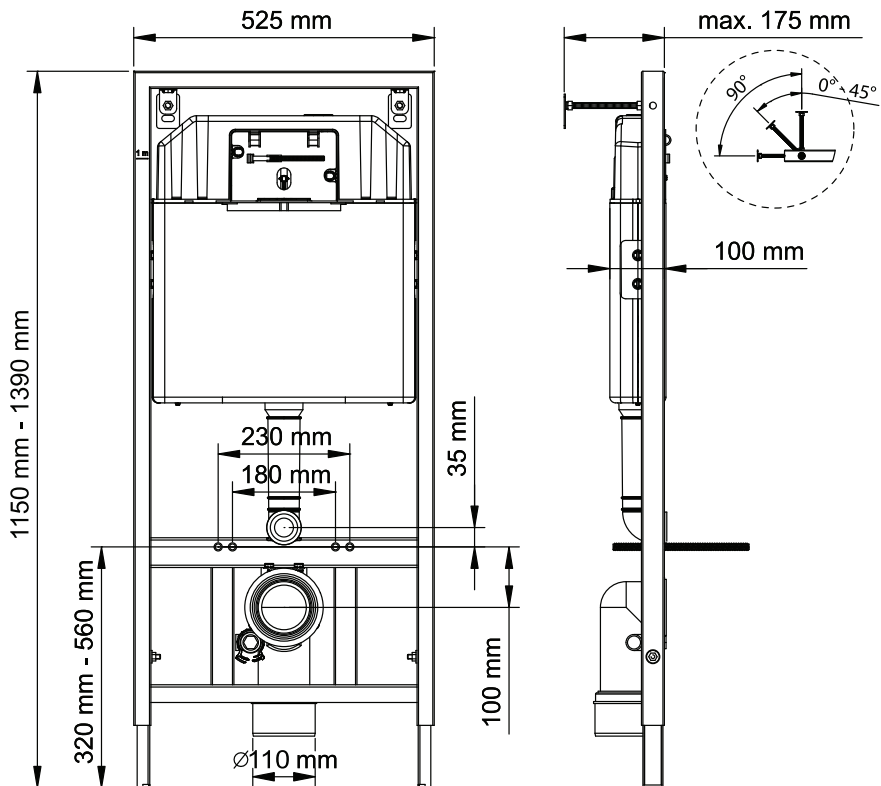
- 5.1. Адреса и телефоны сервисных центров [www.berges.ru](http://www.berges.ru)  
5.2. Отметка торговой организации:

- Наименование продавца .....
- Дата продажи .....

МП

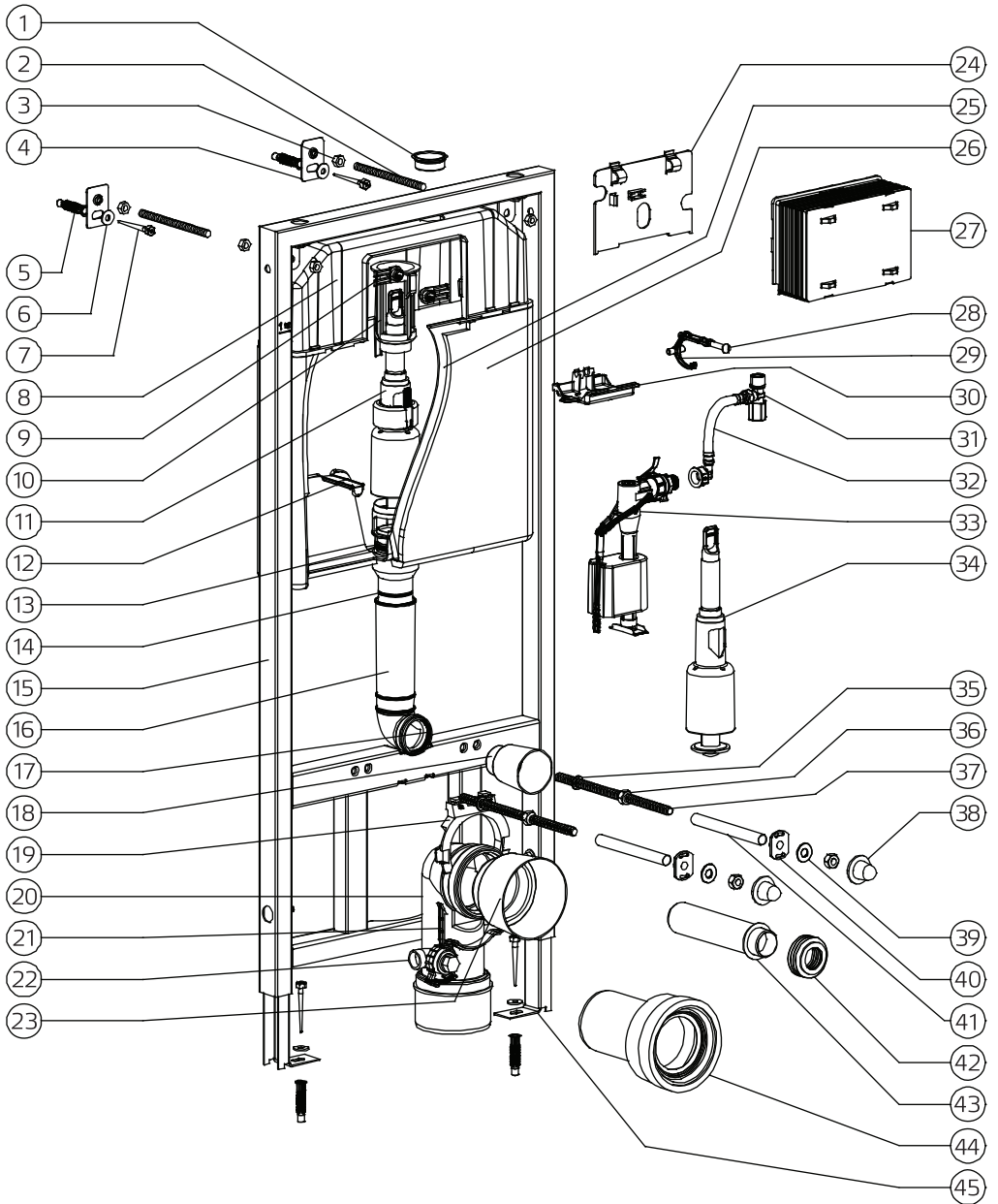
Торговый представитель в России, Беларуси и странах СНГ: ООО «Сан Сити Ру» Россия, Москва, ул. Куликовская, д.12 8 (495) 108 30 70

# Монтажные размеры изделия



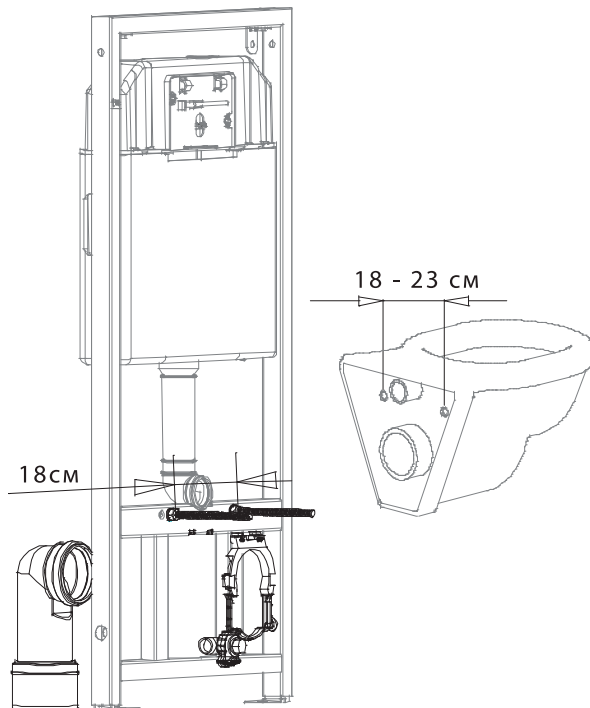
## Комплектация изделия

1	Верхняя часть клапана	24	Крышка кнопочного узла
2	Шпильки для крепления к стене, 2 шт.	25	Смывной бачок
3	Гайка для крепления к стене, 6 шт.	26	Пенопластовая шумоизоляция бачка
4	Пластина для крепления к стене, 2 шт.	27	Защитный кожух кнопочного узла
5	Дюбель, 2 шт.	28	Регулируемый упор сливной кнопки
6	Шайба, 4 шт.	29	Крючок сливного узла
7	Шуруп, 4 шт.	30	Сливной узел
8	Верхняя часть смывного бачка	31	Угловой клапан
9	Смывная пластина	32	Гибкий шланг
10	Верхняя часть тяги	33	Наполнительный клапан бачка
11	Верхняя часть сливного клапана	34	Сливной клапан бачка
12	Скоба, 2 шт.	35	Гайка шпильки, 2 шт.
13	Уплотнитель сливного клапана	36	Гайка, 2 шт.
14	Нижнее O-образное кольцо, 2 шт.	37	Крепежные шпильки для унитаза, 2 шт.
15	Монтажная рама	38	Колпачек шпильки, 2 шт.
16	Труба впуска	39	Шайба шпильки, 2 шт.
17	Прокладка впускной трубы	40	Кольцо шпильки, 2 шт.
18	Заглушка впускной трубы	41	Защита шпилек, 2 шт.
19	Верхняя часть фиксатора сливной трубы	42	Соединительная прокладка для ввода воды в унитаз
20	Смывная труба	43	Труба для ввода в унитаз
21	Нижняя часть фиксатора сливной трубы	44	Соединительная труба для смывного вывода из унитаза
22	Подвод водоснабжения для биде	45	Несущие регулируемые ножки рамы, 2 шт.
23	Заглушка смывной трубы		



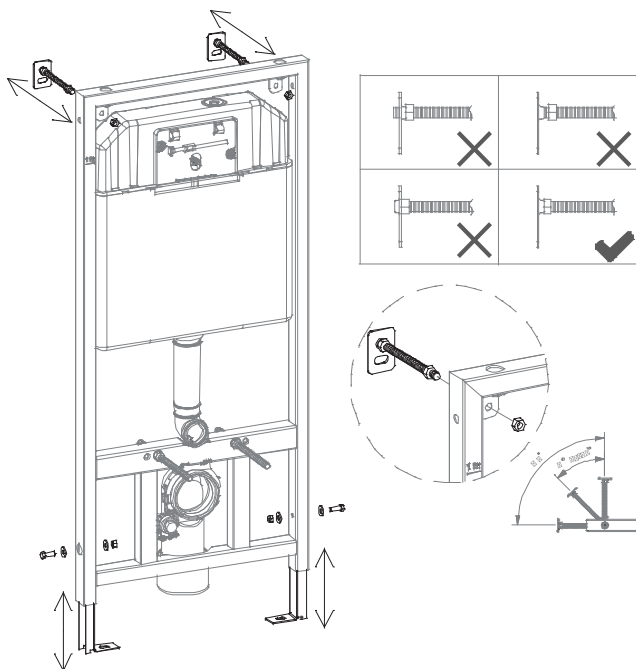
1. Смонтируйте верхнюю часть фиксатора сливной трубы к ее месту на раме. Закрепите смывную трубу к зажиму и затем соедините нижнюю часть зажима с верхней. Измерьте расстояние между монтажными отверстиями унитаза, обычно оно составляет 18 см или 23 см. Вверните шпильки для крепления унитаза с гайками к надлежащим монтажным отверстиям.

1



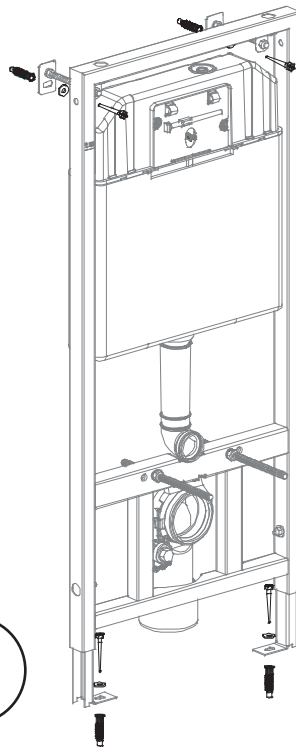
2. Учитывая толщину напольной плитки, определите высоту, на которую вы закрепите унитаз. После этого установите высоту несущих регулируемых ножек рамы. Определите расстояние между стеной и бачком. Затем отрегулируйте и зафиксируйте стенные соединительные части, как показано выше.

2



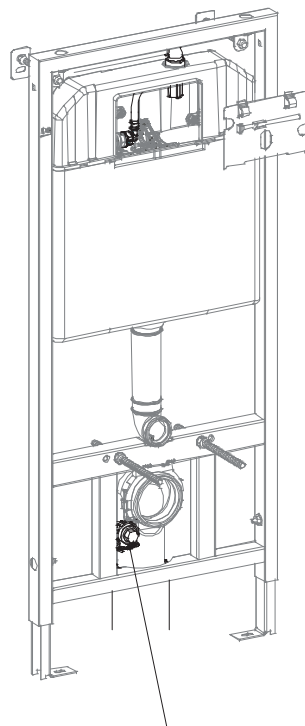
3. Поместите инсталляцию на стену, к которой Вы ее смонтируете. Отметьте стену по корректным точкам крепления к стене и полу. Просверлите отмеченные точки на стене сверлом  $\varnothing 10$  мм. Требуется по крайней мере 70 мм глубиной. Примечание: Проверьте уровнем прямоту установки скрытой системы перед затягиванием гаек.

3

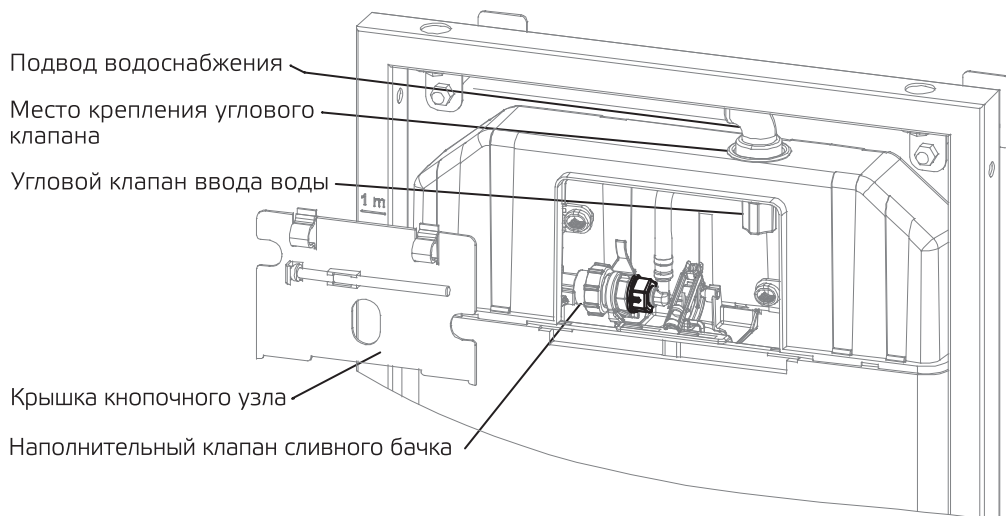


4. Подвод водоснабжения для биде  
Примечание: Если соединение биде требуется, Вы можете использовать колено и зажим, показанный на рисунке  
- Соедините клапан подвода воды с водоснабжением. После этого подключите гибкий шланг к угловому клапану. Проверьте надежность соединения углового и наполнительного клапана. Удостоверьтесь, что нет никакой утечки.  
- Соедините смывную трубу с канализацией

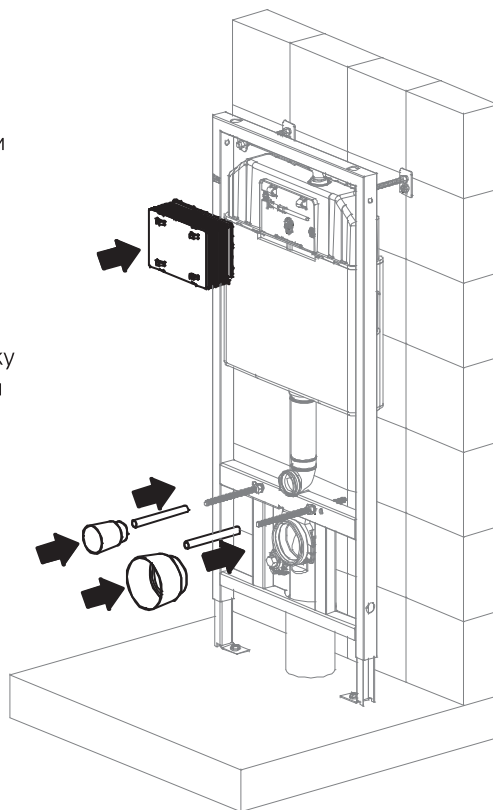
4



5. Аккуратно удалите крышку кнопочного узла. Соедините гибкую подводку воды с угловым клапаном, надежно соедините узел. Проверьте все соединения углового клапана, чтобы предотвратить утечку и верните крышку кнопочного узла на место.



6. После выполнения всех этапов установки инсталляция теперь закреплена к стене и соединена с основной системой водоснабжения и канализации. Чтобы предотвратить проблемы загрязнения во время процесса цементирования или укладки плитки на время монтажа: заглушку впускной трубы, заглушку смывной трубы, защиту шпилек и защитный кожух кнопочного узла.



# Инструкция по монтажу и установке изделия

