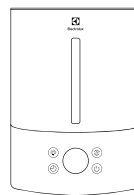


EHU-6010D/6015D ULTRALINE



---

RU • Увлажнитель воздуха ультразвуковой • Инструкция по эксплуатации

Наполните вашу  
жизнь комфортом



Найти электронную инструкцию  
и обратиться за техподдержкой  
вы можете по ссылке  
[www.home-comfort.com](http://www.home-comfort.com)

 **Electrolux**

## СОДЕРЖАНИЕ

1. ВВЕДЕНИЕ.....	3
2. ОБЩАЯ ИНФОРМАЦИЯ.....	4
3. МЕРЫ ПРЕДОСТОРОЖНОСТИ.....	3
4. ОБЩИЙ ОБЗОР ПРИБОРА.....	5
5. ТЕХНИЧЕСКИЕ ХАРАКТЕРИСТИКИ.....	5
6. ОПИСАНИЕ ФУНКЦИЙ И РЕЖИМОВ РАБОТЫ.....	6
7. ПОДГОТОВКА К РАБОТЕ.....	6
8. ВХОД В ЭКСПЛУАТАЦИЮ.....	7
9. ЧИСТКА И ОБСЛУЖИВАНИЕ.....	7
10. ПОИСК И УСТРАНЕНИЕ НЕИСПРАВНОСТЕЙ.....	8
11. КОМПЛЕКТАЦИЯ.....	9
12. УТИЛИЗАЦИЯ.....	9
13. ДАТА ИЗГОТОВЛЕНИЯ.....	9
14. СРОК СЛУЖБЫ ПРИБОРА.....	9
15. ГАРАНТИЯ.....	9
16. СЕРТИФИКАЦИЯ.....	9
17. ГАРАНТИЙНЫЙ ТАЛОН.....	12

## МЫ ДУМАЕМ О ВАС

Благодарим вас за приобретение прибора Electrolux. Вы выбрали изделие, за которым стоят десятилетия профессионального опыта и инноваций. Уникальное и стильное, оно создавалось с заботой о вас. Поэтому когда бы вы ни воспользовались им, вы можете быть уверены: результаты всегда будут превосходными. Добро пожаловать в Electrolux!

**На нашем веб-сайте вы сможете:**

Найти рекомендации по использованию изделий, руководства по эксплуатации, информацию о техническом обслуживании:

<http://www.home-comfort.com/support/>



Приобрести дополнительные принадлежности, расходные материалы непосредственно на сайте либо через официального дилера:

<https://www.home-comfort.com/search/find-a-store/>

**Обозначения:**

Внимание / Важные сведения по технике безопасности



Общая информация и рекомендации

**Примечание:**

В тексте данной инструкции увлажнитель воздуха может иметь такие технические названия как увлажнитель, прибор, устройство и т. п.

## Введение



**Пожалуйста, прочитайте и строго выполняйте требования, содержащиеся в настоящей инструкции по эксплуатации. Сохраните руководство в надёжном месте для того, чтобы в будущем его можно было легко найти и воспользоваться им.**

## Общая информация

**Знаете ли вы, что сухой воздух в помещении:**

- Высушивает слизистые при дыхании, становится причиной обветривания губ и раздражения глаз?
- Способствует развитию инфекционных заболеваний?
- Вызывает усталость, повышенную утомляемость и потерю концентрации?
- Обезвоживает кожу и ускоряет процессы ее старения?
- Подвергает домашних животных стрессу и наносит вред домашним растениям, создавая неблагоприятные условия для них?
- Способствует накоплению пыли и появлению электростатического тока на тканях из синтетического волокна, ковровых покрытиях и пластиковых напольных покрытиях?
- Приводит к рассыханию паркета и деревянной мебели?
- Ухудшает звучание музыкальных инструментов

### Что такое влажность?

Влажность – степень насыщенности воздуха влагой (выражается в процентах).

### Что такое относительная влажность?

Относительная влажность – это отношение количества водяного пара в воздухе при определенной температуре к максимальному количеству, которое может содержаться в воздухе при данной температуре, выражаемое в процентах.

### Каковы последствия низкого уровня влажности для человеческого организма?

Когда человек находится в условиях низкого уровня влажности, человеческое тело начинает активно терять влагу, что может при-

вести к появлению множества негативных симптомов или их усилению.

### Вот несколько общих симптомов:

- Заложенность носа, насморк
- затруднение дыхания
- Сухая, шелушащаяся и потрескавшаяся кожа
- Раздражение и сухость в горле
- воспаление глаз
- Усталость, сонливость и плохая концентрация
- Статическое электричество при прикосновении
- Инфекции, заболевания дыхательной системы
- Болезни сухой кожи, такие как экзема, (усиливаются при снижении уровня влажности)

### Каков необходимый уровень относительной влажности?

Рекомендуемый комфортный уровень влажности атмосферного воздуха в помещениях составляет от 45% до 60% относительной влажности.

### Почему используется ультразвуковая технология для увлажнения?

Ультразвуковая технология – чрезвычайно эффективный и экономичный метод для поддержания и повышения уровня относительной влажности окружающего воздуха. При применении ультразвуковой технологии устройство работает бесшумно. В результате высокочастотных колебаний ультразвуковой мембраны вода переходит в парообразное состояние, практически не меняя температуры. Этот пар затем рассеивается в окружающем воздухе, повышая его влажность.

### Как работает увлажнитель?

Перед подачей в камеру парообразования вода из бака проходит через фильтр для очистки воды. В камере парообразования вода контактирует с ультразвуковой мембраной. Мембрана вибрирует с высокой скоростью. В результате высокочастотной вибрации вода распадается на мельчайшие капельки, которые затем пропускаются через испарительную камеру и в конечном итоге через выпускное отверстие. Затем образуется пар из мельчайших частиц, который вентилятором подается в помещение. В результате уровень влажности в комнате значительно повышается.



#### **Внимание!**

**При первом включении прибора влажность воздуха поднимется до заданного значения только после 7-10 дней при постоянном использовании. Это обусловлено тем, что вырабатываемая влага в первую очередь поглощается стенами, паркетом, предметами обстановки. Только после их насыщения влагой повысится влажность воздуха в помещении.**

#### Меры предосторожности

- Внимательно ознакомьтесь с данной инструкцией перед началом эксплуатации увлажнителя воздуха.
- Прибор предназначен для бытового использования.
- Отключая прибор от электрической сети, не тяните за шнур питания, аккуратно возьмитесь за вилку шнура питания и отключите ее от розетки.
- Соблюдайте правила пожарной безопасности: нельзя накрывать шнур питания во время эксплуатации прибора.
- Не используйте прибор, если есть видимые повреждения шнура питания или корпуса.
- Прибор не предназначен для использования лицами (включая детей) с пониженными физическими, сенсорными или умственными способностями или при отсутствии у них жизненного опыта или знаний, если они не находятся под присмотром или не проинструктированы об использовании прибора лицом, ответственным за их безопасность.
- Дети должны находиться под присмотром для недопущения игр с прибором.



#### **Внимание!**

**Если шнур питания поврежден, то для обеспечения безопасности, его должен заменить квалифицированный специалист по сервисному обслуживанию. Прибор может отремонтировать только авторизованный сервисный специалист. Неправильная эксплуатация может**

**нанести вред пользователю. В случае обнаружения дефектов срочно свяжитесь с сервисным центром.**

- Убедитесь, что напряжение вашей сети соответствует указанному на приборе.
- Чтобы предотвратить риск поражения электрическим током, нельзя помещать прибор рядом с окнами, нельзя погружать прибор, вилку или шнур в воду или разбрызгивать на них другие жидкости.
- Не используйте прибор рядом с взрывоопасными и легковоспламеняющимися веществами.
- Не используйте прибор рядом с открытым огнем, печью или любыми другими нагревательными устройствами.
- Не используйте прибор в помещениях, в которых присутствуют горючие газы и испарения.
- Прибор должен находиться в вертикальном положении.
- Всегда отключайте шнур питания из розетки, когда прибор не используется, перед чисткой, заменой деталей.
- Нельзя оставлять увлажнитель без присмотра во время его работы на длительное время.
- Устанавливайте прибор в недоступном для детей месте. Нельзя позволять детям использовать прибор без присмотра взрослых.
- Всегда ставьте устройство на плоскую, ровную поверхность.
- Нельзя использовать устройство, если оно до конца не собрано или часть элементов отсутствует.
- В уходе за прибором используйте только чистую водопроводную воду. Температура воды не должна превышать 40 °С.
- Не ставьте прибор под прямые солнечные лучи. Рекомендуемые условия эксплуатации - температура от 15 °С до 40 °С, относительная влажность менее 80%.
- Не используйте прибор в слишком влажных помещениях, таких как ванная комната, сауна и т. д.
- Не ставьте прибор в помещениях рядом с компьютерами или чувствительным электронным оборудованием.
- Не используйте прибор на открытом воздухе.
- Не рекомендуется размещать прибор под кондиционерами воздуха, так как это может отразиться на уровне относительной влажности воздуха.

- Прибору требуется регулярная чистка. Не погружайте прибор в воду. Не мойте под проточной водой, вы можете залить электронные компоненты прибора. Подробнее в разделе «Чистка и обслуживание».
- Не используйте абразивные моющие средства, такие как эмульсии, кремовые очистители, полироли и т. д., чтобы почистить корпус. Они могут стереть знаки графической информации, как например: вес, маркировочные знаки, предупреждающие знаки и т. д.
- Если вы не собираетесь использовать прибор длительное время, перед тем как убрать, протрите его внутри сухим, чистым и мягким материалом.

9. Основание (база) прибора
10. Контейнер для ароматерапии
11. Губка для ароматических масел
12. Фильтр предварительной очистки с углем
13. Ультразвуковая мембрана
14. Сетевой адаптер
15. Шахта вентилятора
16. Камера парообразования
17. Магнит
18. Индикация уровня воды в баке
19. Емкость (бак) для воды
20. Распылитель пара
21. Крышка бака для воды

### Общий обзор прибора

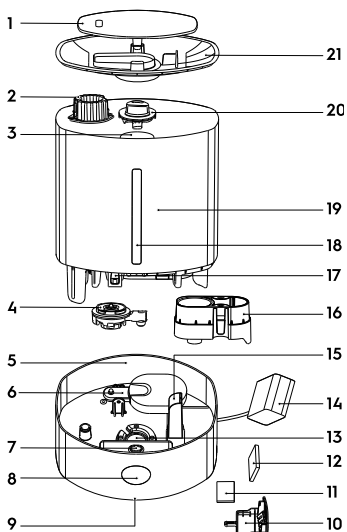


Рис. 1

1. Съемная крышка распылителя
2. Фильтр очистки воды
3. Отверстие выхода пара
4. Крышка-клапан емкости для воды
5. Поддон для воды
6. Поплавок-контролер уровня воды
7. Цветовая индикация уровня влажности (подсветка бака)
8. Дисплей с блоком управления

### Технические характеристики

Модель	EHU-6010D EHU-6015D
Напряжение питания адаптера	100-240В~ 50/60Гц
Выходное напряжение адаптера	24 В ==
Выходная сила тока адаптера	1,0 А
Напряжение питания прибора	24 В
Номинальная потребляемая мощность	21 Вт
Производительность	350 мл/ч
Уровень шума во время работы	<21 дБ (А)
Рекомендуемая площадь/объем помещения	до 30 м <sup>2</sup>
Объем бака для воды	4 л
Класс электрозащиты	II
Степень защиты	IPX0
Размеры прибора (Ш×В×Г), мм	173×212×283
Размеры упаковки (Ш×В×Г), мм	222×304×180
Вес (нетто/брутто), кг	1,34/1,55

Производитель оставляет за собой право на одностороннее внесение изменений.

Табл.1 Оптимальные значения температуры и относительной влажности для взрослого жителя средней полосы

## Описание функций и режимов работы

	<b>Включение/ Выключение</b>	Если прибор включен в сеть, при нажатии этой кнопки происходит включение прибора. Повторное нажатие выключает прибор.
	<b>Переключение режимов работы прибора</b>	Переключение режимов работы осуществляется коротким нажатием на кнопку управления на передней панели прибора. Последовательность переключения режимов, следующая: 1 - низкий уровень испарения (level 1), 2 - средний уровень испарения (level 2), 3 - высокий уровень испарения (level 3), 4 - AUTO -режим. В автоматическом режиме увлажнитель каждую минуту диагностирует текущую влажность в помещении и сверяет ее с оптимальной. При необходимости прибор увеличивает или прекращает испарение.
	<b>Подсветка / Цветовая индикация уровня влажности</b>	Эта кнопка включает и отключает подсветку бака прибора. Подсветка также выступает цветовой индикацией уровня влажности.  Цвет подсветки бака для воды информирует пользователя о текущем уровне влажности в помещении: низкий уровень влажности (до 40%) - оранжевый цвет, нормальный (полезный для человека) уровень влажности (40-60%) - фиолетовый, высокий уровень влажности (выше 60%) - голубой.
	<b>Таймер</b>	Последовательным нажатием эта кнопка позволяет задать продолжительность работы прибора в диапазоне от 1 до 12 часов с шагом в 1 час. После того, как цифры на дисплее перестанут мигать, таймер установлен, а прибор продолжает отображать влажность.
<b>Функция ароматизации</b>	Аромакапсула находится с боковой стороны базы прибора. В нее можно добавлять эфирные масла и ароматизаторы для создания в комнате атмосферы уюта и комфорта. В сезон простуд в аромакапсулу можно добавлять, например, эвкалиптовое эфирное масло для профилактики простудных заболеваний.	
<b>Фильтр предварительной очистки с углем</b>	Фильтр предварительной очистки с углем очищает воздух, попадающий в прибор от мусора, крупных и средних частиц пыли. Фильтр предварительной очистки продляет срок службы прибора, обеспечивает сокращение количества пыли в воздухе. Благодаря добавлению угля, фильтр также уменьшает содержание неприятных запахов в воздухе.	

Температура воздуха, °С	Уровень относительной влажности, %
19 и ниже	65
20-21	60
22-23	55
24-25	50
26-27	45
28-29	40
30-32	35
33-36	30
37 и выше	25

## Подготовка к работе

1. Достаньте все части прибора из коробки.
2. Установите емкость для воды на основание прибора. Убедитесь, что емкость для воды установлена ровно и плотно прилегает к основанию прибора. При установке емкости для воды под наклоном есть риск протечки.
3. Налейте чистую воду непосредственно в емкость для воды. Уровень воды не должен превышать отметку MAX внутри бака (рис.2). Воду можно заливать в воронку для залива воды (рис.1).
4. Установите съемную крышку распылителя на емкость для воды.

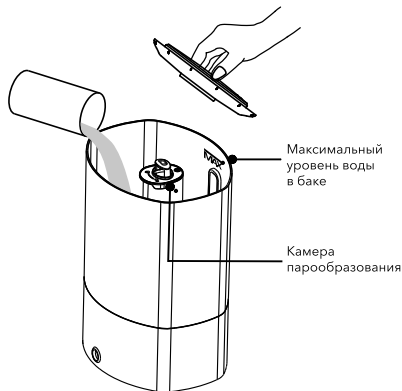


Рис. 2



**Никогда не добавляйте воду в отверстие выхода пара на крышке распылителя,**

**в камеру парообразования или в основание прибора. Это может привести к повреждению внутренних деталей прибора и входу его из строя.**



**При перемещении увлажнителя всегда держите прибор за основание (рис. 1), во избежание падения части прибора, с основными электронными узлами. Если в приборе есть вода, во избежание ее попадания в электронные узлы через шахту вентилятора (рис. 1), держите его горизонтально.**

## Вход в эксплуатацию

1. Вставьте сетевой адаптер в основание прибора, затем включите вилку в розетку. Когда прибор подключен к сети, он переходит в режим ожидания (Stand By).
2. Для того чтобы включить прибор в режим увлажнения, однократно нажмите на кнопку управления. Пар будет выходить из отверстия парообразования на крышке прибора.
3. Для выбора режима работы и настройки прибора обратитесь к разделу «Описание функций и режимов прибора»
4. Если вы хотите воспользоваться функцией ароматизации воздуха, однократно нажмите на контейнер для ароматерапии, достаньте его из прибора, добавьте несколько капель эфирного масла на губку и вставьте контейнер обратно в прибор нажатием на него (рис. 3). Вы можете использовать любые эфирные масла или ароматические вещества.

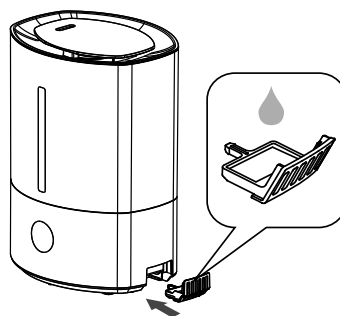


Рис. 3

## Поиск и устранение неисправностей

Проблема	Возможная причина	Способ устранения
Увлажнитель воздуха не работает	Шнур питания не присоединен	Подключите шнур питания к электрической сети
	Бак неправильно или неплотно установлен на базе	Установите бак правильно. Между баком и базой не должно остаться зазоров
	Не нажата кнопка питания	Нажмите на кнопку переключения режимов
	В баке недостаточно воды	Наполните бак водой и плотно установите в приборе
Слабый выход пара	Слишком много солевых отложений на ультразвуковой мембране	Осторожно, не повредив, почистите мембрану мягкой щеткой или тканью
	Грязная вода в баке, либо воду в приборе давно не меняли	Замените воду в баке. Вода должна быть чистой
Пар выходит из-под крышки распылителя	Крышка распылителя установлена неплотно	Установите крышку распылителя плотно, чтобы между ней и баком не осталось зазоров
Вокруг прибора образуется вода	Воздух вокруг прибора переувлажнен	Обеспечьте лучшую вентиляцию воздуха вокруг прибора Установите прибор в более просторном помещении
Прибор издает посторонний запах	Запах может издавать новый пластик прибора	Снимите крышку распылителя, достаньте бак для воды и в открытом состоянии дайте прибору постоять около 12 часов. Запах выветрится
	В приборе давно не меняли воду	Замените воду в баке. Вода должна быть чистой
Прибор издает посторонние звуки	Бак неправильно или неплотно установлен на базе	Установите бак правильно. Между баком и базой не должно остаться зазоров
	Прибор установлен на неровной или подвижной поверхности	Установите прибор на гладкой, ровной и твердой поверхности
Вода вытекает из основания корпуса или уровень воды в нем слишком большой (как результат: слабое испарение, звук водной капли)	Поплавок, уплотнитель или крышка емкости для воды неправильно установлены	Правильно зафиксируйте поплавок, уплотнитель и крышку емкости для воды на своих местах.
	Крышка емкости для воды заблокирована	Разблокируйте крышку емкости для воды.

Если после попытки устранения неполадки проблема не решена, обратитесь в авторизованный сервисный центр в Вашем регионе, либо к торговому представителю.





**Не добавляйте в воду эфирные масла или ароматические вещества – это может привести к изменению цвета или повреждению пластика и деталей прибора. Использование подобных добавок в баке прибора снимает гарантийные обязательства с производителя и продавца.**

### Чистка и обслуживание

Для нормальной работы прибора его необходимо чистить раз в неделю.

1. До начала чистки необходимо выключить прибор кнопкой переключения режимов (рис. 1) и отключить устройство от сети.
2. Снимите крышку распылителя и выньте емкость для воды (рис. 1). Слейте воду из основания прибора. Следите за тем, чтобы вода не попала в шахту вентилятора. Если это произошло, необходимо дать прибору высохнуть и обратиться в сервисный центр.



**Не используйте агрессивные щелочи, кислоты или абразивные вещества для чистки прибора – они могут повредить элементы прибора! Использование подобных чистящих средств снимает гарантийные обязательства с производителя и продавца.**

3. Для того чтобы очистить крышку распылителя, отсоедините часть с отверстием для выхода пара от основной крышки нажатием на специальную защелку с внутренней стороны крышки.
4. Для очистки емкости для воды, вам необходимо извлечь фильтр (в емкости для воды одновременно нажать на защелки с двух сторон), а также снять крышку емкости для воды, повернув ее против часовой стрелки (по указателям). Фильтр защищает мембрану от попадания посторонних предметов и загрязнителей. Фильтр несменный - установленную внутри сетку необходимо промывать 1 раз в неделю.
5. Промойте все снятые детали прибора под чистой проточной водой. После очистки протрите детали сухой тканью и установите обратно в прибор. Обратите

внимание, чтобы крышка емкости для воды была установлена должным образом, без нее эксплуатация прибора невозможна.

6. Чтобы очистить контейнер для ароматерапии, извлеките из него губку для аромасел, промойте губку и контейнер водой, высушите. Разместите губку в контейнер и вставьте контейнер обратно в прибор.
7. Не допускайте, чтобы вода в приборе застаивалась – это может привести к появлению неприятных запахов.
8. Если вы не пользуетесь увлажнителем воздуха, очистите прибор в соответствии с вышеописанными инструкциями и высушите его. Рекомендуем использовать для хранения оригинальную упаковку.

### Комплектация

- Увлажнитель воздуха – 1 шт.
- Сетевой адаптер – 1 шт.
- Фильтр для воды – 1 шт.
- Фильтр предварительной очистки с углем – 1 шт.
- Инструкция с гарантийным талоном – 1 шт.

### Транспортировка и хранение

Выполните очистку увлажнителя воздуха в соответствии с приведенной выше процедурой и тщательно высушите его. Рекомендуется хранить устройство в оригинальной коробке при комнатной температуре.

Транспортирование и хранение прибора должно соответствовать указаниям манипуляционных знаков на упаковке.

### Утилизация

По окончании срока службы прибор следует утилизировать. Подробную информацию по утилизации прибора Вы можете получить у представителя местного органа власти.

### Дата изготовления

Дата изготовления указана на стикере на корпусе прибора, а также зашифрована в Code-128. Дата изготовления определяется следующим образом:

**SN XXXXXXX XXXX XXXXXX XXXXX**

месяц и год производства

### Срок службы прибора

Срок эксплуатации прибора составляет 5 лет при условии соблюдения соответствующих правил по установке и эксплуатации.

### Гарантия

Гарантия на прибор - 2 года.  
Гарантийное обслуживание производится в соответствии с гарантийными обязательствами, перечисленными в гарантийном талоне.

### Сертификация

Товар сертифицирован на территории Таможенного союза.

#### Товар соответствует требованиям:

ТР ТС 004/2011 «О безопасности низковольтного оборудования»  
ТР ТС 020/2011 «Электромагнитная совместимость технических средств»

#### Изготовитель:

SIA "Green Trace",  
LV-1004, Biekensalas iela, 21, Riga, Latvia

СИА «Грин Трейс»,  
ЛВ-1004, Латвия, Рига, ул. Бикенсалас, 21.  
info@greentrace.lv

#### Импортер и уполномоченное изготовителем лицо в РФ:

Общество с ограниченной ответственностью «Ай.Эр.Эм.Си.»  
Россия, 119049, г. Москва, Ленинский проспект, д. 6, стр.7, кабинет 14  
Тел./факс: +7 (495) 2587485  
e-mail: info@irmc.ru

Изготовитель оставляет за собой право на внесение изменений в конструкцию и характеристики прибора.

Electrolux is a registered trademark used under license from AB Electrolux (publ.).  
Электролюкс - зарегистрированная торговая марка, используемая в соответствии с лицензией Electrolux AB (publ.).

Сделано в Китае / Made in China.



# Гарантийный талон

Настоящий документ не ограничивает определенные законом права потребителей, но дополняет и уточняет оговоренные законом обязательства, предполагающие соглашение Сторон, либо договор.

## Поздравляем вас с приобретением техники отличного качества!

Убедительно просим вас во избежание недоразумений до установки/эксплуатации изделия внимательно изучить его инструкцию по эксплуатации.

В конструкции, комплектацию или технологию изготовления изделия, с целью улучшения его технических характеристик, могут быть внесены изменения. Такие изменения вносятся без предварительного уведомления Покупателя и не влекут обязательств по изменению/улучшению ранее выпущенных изделий.

Дополнительную информацию по продукту вы можете получить у Продавца или по нашей информационной линии в г. Москве:

Тел.: **8-800-500-07-75**  
(по России звонок бесплатный, круглосуточно 24/7/365)  
e-mail: **customer@home-comfort.ru**  
Адрес в интернете: **www.home-comfort.com**

### Внешний вид и комплектность изделия

Тщательно проверьте внешний вид изделия и его комплектность, все претензии по внешнему виду и комплектности предъявляйте Продавцу при покупке изделия. Гарантийное обслуживание купленного вами прибора осуществляется через Продавца, специализированные сервисные центры или монтажную организацию, проводившую установку прибора (если изделие нуждается в специальной установке, подключении или сборке).

По всем вопросам, связанным с техобслуживанием изделия, обращайтесь в специализированные сервисные центры. Подробная информация о сервисных центрах, уполномоченных осуществлять ремонт и техническое обслуживание изделия, находится на вышеуказанном сайте.

### Заполнение гарантийного талона

Внимательно ознакомьтесь с гарантийным талоном и проследите, чтобы он был правильно заполнен и имел штамп Продавца. При отсутствии штампа Продавца и даты продажи (либо кассового чека с датой продажи) гарантийный срок исчисляется с даты производства изделия.

Запрещается вносить в гарантийный талон какие-либо изменения, а также стирать или переписывать указанные в нём данные. Гарантийный талон должен содержать: наименование и модель изделия, его серийный номер, дата продажи, а также имеется подпись уполномоченного лица и штамп Продавца.

В случае неисправности прибора по вине изготовителя обязательство по устранению неисправности будет возложено на уполномоченную изготовителем организацию. В данном случае покупатель вправе обратиться к Продавцу.

Ответственность за неисправность прибора, возникшую по вине организации, проводившей установку (монтаж) прибора возлагается на монтажную организацию. В данном случае необходимо обратиться к организации, проводившей установку (монтаж) прибора.

Для установки (подключения) изделия (если оно нуждается в специальной установке, подключении или сборке) рекомендуем обращаться в специализированные сервисные центры, где можете воспользоваться услугами квалифицированных специалистов. Продавец, уполномоченная изготовителем организация, импортер и изготовитель не несут ответственности за недостатки изделия, возникшие из-за его неправильной установки (подключения).

### Область действия гарантии

Обслуживание в рамках предоставленной гарантии осуществляется только на территории РФ и распространяется на изделия, купленные на территории РФ.

Настоящая гарантия не дает права на возмещение и покрытие ущерба, произошедшего в результате переделки или регулировки изделия, без предварительного письменного согласия изготовителя, с целью приведения его в соответствие с национальными или местными техническими стандартами и нормами безопасности, действующими в любой другой стране, кроме РФ, где это изделие было первоначально продано.

### Настоящая гарантия распространяется на производственные или конструкционные дефекты изделия

Выполнение ремонтных работ и замена дефектных деталей изделия специалистами уполномоченного сервисного центра производятся в сервисном центре или непосредственно у Покупателя (по усмотрению сервисного центра). Гарантийный ремонт изделия выполняется в срок не более 45 дней. В случае если во время устранения недостатков товара станет очевидным, что они не будут устранены в определённый соглашением Сторон срок, Стороны могут заключить соглашение о новом сроке устранения недостатков товара.

Гарантийный срок на комплектующие изделия (детали, которые могут быть сняты с изделия без применения каких-либо инструментов, т. е. ящики, полки, решётки, корзины, насадки, щётки, трубки, шланги и др. подобные комплектующие) составляет 3 (три) месяца. Гарантийный срок на новые комплектующие, установленные на изделие при гарантийном или платном ремонте, либо приобретённые отдельно от изделия, составляет 3 (три) месяца со дня выдачи отремонтированного изделия Покупателю, либо продажи последнему этих комплектующих.

### Настоящая гарантия не распространяется на:

- периодическое обслуживание и сервисное обслуживание изделия (чистку, замену фильтров или устройств, выполняющих функции фильтров);
- любые адаптации и изменения изделия, в т. ч. с целью усовершенствования и расширения обычной сферы его применения, которая указана в Инструкции по эксплуатации изделия, без предварительного письменного согласия изготовителя;
- аксессуары, входящие в комплект поставки.

### Настоящая гарантия также не предоставляется в случаях, если недостаток в товаре возник в результате:

- использования изделия не по его прямому назначению, не в соответствии с его Инструкцией по эксплуатации, в том числе эксплуатации изделия с перегрузкой или совместно со вспомогательным оборудованием, не рекомендуемым Продавцом, уполномоченной изготовителем организацией, импортером, изготовителем;
- наличия на изделии механических повреждений (сколов, трещин и т. д.), воздействий на изделие чрезмерной силы, химически агрессивных веществ, высоких температур, повышенной влажности/запылённости, концентрированных паров, если что-либо из перечисленного стало причиной неисправности изделия;
- ремонта/наладки/инсталляции/адаптации/пуска изделия в эксплуатацию не уполномоченными на то организациями/лицами;
- неаккуратного обращения с устройством, ставшего причиной физических, либо косметических повреждений поверхности;
- если нарушены правила транспортировки/хранения/монтажа/эксплуатации;
- стихийных бедствий (пожар, наводнение и т. д.) и других причин, находящихся вне контроля Продавца, уполномоченной изготовителем организации, импортера, изготовителя и Покупателя, которые причинили вред изделию;
- неправильного подключения изделия к электрической или водопроводной сети, а также неисправностей (несоответствие рабочих параметров) электрической или водопроводной сети и прочих внешних сетей;
- дефектов, возникших вследствие попадания внутрь изделия посторонних предметов, жидкостей, кроме предусмотренных инструкцией по эксплуатации, насекомых и продуктов их жизнедеятельности и т. д.;
- необходимости замены ламп, фильтров, элементов питания, аккумуляторов, предохранителей, а также стеклянных/фарфоровых/матерчатых и перемещаемых втулок деталей и других дополнительных быстроизнашивающихся/сменных деталей изделия, которые имеют собственный ограниченный период работоспособности, в связи с их естественным износом;
- дефектов системы, в которой изделие использовалось как элемент этой системы.

Покупатель предупреждён о том, что если товар отнесен к категории товаров, предусмотренных «Перечнем непродовольственных товаров надлежащего качества, не подлежащих возврату или обмену на аналогичный товар другого размера, формы, габарита, фасона, расцветки или комплектации» Пост. Правительства РФ № 55 от 19.01.1998 он не вправе требовать обмена купленного изделия в порядке ст. 25 Закона «О защите прав потребителей» и ст. 502 ГК РФ. С момента подписания Покупателем Гарантийного талона считается, что:

- вся необходимая информация о купленном изделии и его потребительских свойствах предоставлена Покупателю в полном объеме, в соответствии со ст. 10 Закона «О защите прав потребителей»;
- покупатель получил Инструкцию по эксплуатации купленного изделия на русском языке и

- .....
- покупатель ознакомлен и согласен с условиями гарантийного обслуживания/особенностями эксплуатации купленного изделия;
- покупатель претензий к внешнему виду/комплектности купленного изделия не имеет.

Отметить здесь, если работа изделия проверялась в присутствии Покупателя.

Подпись Покупателя: .....

Дата: .....

ИЗЫМАЕТСЯ МАСТЕРОМ ПРИ ОБСЛУЖИВАНИИ

### ТАЛОН НА ГАРАНТИЙНОЕ ОБСЛУЖИВАНИЕ



**Electrolux**

Модель: .....

Серийный номер: .....

Дата покупки: .....

Штамп продавца:

Дата пуска в эксплуатацию: .....

Штамп организации,  
производившей  
пуск в эксплуатацию:

ИЗЫМАЕТСЯ МАСТЕРОМ ПРИ ОБСЛУЖИВАНИИ

### ТАЛОН НА ГАРАНТИЙНОЕ ОБСЛУЖИВАНИЕ



**Electrolux**

Модель: .....

Серийный номер: .....

Дата покупки: .....

Штамп продавца:

Дата пуска в эксплуатацию: .....

Штамп организации,  
производившей  
пуск в эксплуатацию:

Ф.И.О. покупателя:.....  
.....  
.....  
Адрес:.....  
.....  
.....  
Телефон: .....  
Код заказа:.....  
Дата ремонта: .....  
Сервис-центр:.....  
Мастер: .....

Ф.И.О. покупателя:.....  
.....  
.....  
Адрес:.....  
.....  
.....  
Телефон: .....  
Код заказа:.....  
Дата ремонта: .....  
Сервис-центр:.....  
Мастер: .....



сплит-системы



мобильные кондиционеры



маслонаполненные радиаторы



накопительные водонагреватели



проточные водонагреватели



газовые колонки



электрические камины



конвекторы-трансформеры



тепловентиляторы



сушилки для рук



увлажнители



мойки воздуха



Электролюкс – зарегистрированная торговая марка, используемая в соответствии с лицензией Electrolux AB (публ.).  
Electrolux is a registered trademark used under license from AB Electrolux (publ).

В тексте и цифровых обозначениях инструкции могут быть допущены технические ошибки и опечатки. Изменения технических характеристик и ассортимента могут быть произведены без предварительного уведомления.

CE EAC IP20

