

Вытяжка для кухни Evelux

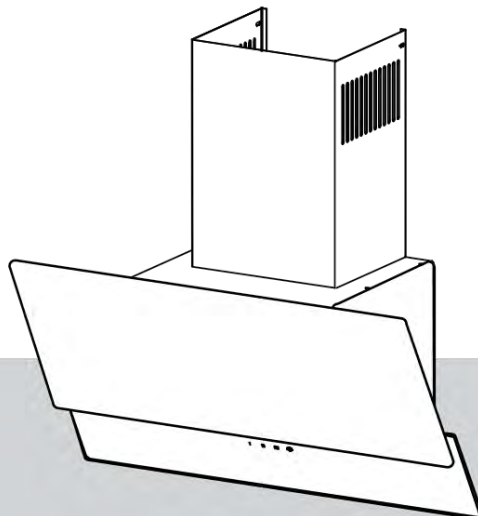
Billy 60 xx

King 60 xx

Rikka 60 xx

Flex 60 xx

Wing 60 xx



Инструкция по эксплуатации

EVELUX

Благодарим Вас за покупку прибора от Evelux.
Перед использованием внимательно ознакомьтесь
с прилагаемой инструкцией и сохраните ее для
дальнейшего использования.

Вытяжка для кухни Evelux Billy 60 xx
King 60 xx
Rikka 60 xx
Flex 60 xx
Wing 60 xx

Правила и условия безопасной эксплуатации	4
Общие рекомендации	4
Рекомендации по утилизации	6
Рекомендации по хранению и защите окружающей среды.....	7
Перед первым использованием	7
Подключение к электросети	8
Рекомендации по эксплуатации.....	9
Инструкция по монтажу	9
Установка прибора	10
Описание устройства.....	13
Панель управления.....	13
Техническое обслуживание и уход за устройством.....	14
Установка фильтров и уход за фильтрами.....	14
Замена ламп освещения.....	15
Устранение неполадок.....	17
Технические данные.....	18
Гарантия.....	20
Гарантийный талон.....	20

Правила и условия безопасной эксплуатации



На нашем веб-сайте www.evelux.ru Вы сможете найти руководства по эксплуатации, информацию о техническом обслуживании, дополнительных принадлежностях, расходных материалах и фирменных запасных частях для своего прибора, рекомендации по правильному использованию изделий.

Перед эксплуатацией устройства внимательно изучите и соблюдайте настоящие инструкции по использованию и установке, а также все документы, предлагающиеся к прибору - это поможет Вам использовать и обслуживать вытяжку должным образом. Сохраняйте руководство в качестве справочника.

Кухонные вытяжки предназначены для очищения воздуха от дыма, продуктов сгорания, испарений, запахов и прочих нежелательных примесей, образующихся при тепловой обработке продуктов во время приготовления в объеме кухни в условиях частного домовладения.

Установка прибора может осуществляться только квалифицированным специалистом.

Производитель не несет ответственности за какие-либо травмы или ущерб, возникший вследствие неправильной установки или эксплуатации.

РЕКОМЕНДАЦИИ ПО ТЕХНИКЕ БЕЗОПАСНОСТИ

Продукт сертифицирован в соответствии с действующим техническим регламентом.

Производитель, следуя политике постоянного совершенствования и обновления оборудования для максимального удовлетворения нужд потребителей, может менять комплектацию, внешний вид, страну производства и технические характеристики модели на свое усмотрение и без дополнительных уведомлений.



ВАЖНАЯ ИНФОРМАЦИЯ (!)

Во избежание пожароопасных ситуаций, поражения электрическим током, травм, следуйте основным мерам предосторожности:

1. Не допускайте детей к работе с прибором без присмотра взрослых или без надлежащего обучения правильной эксплуатации прибора, чтобы ребенок мог безопасно использовать устройство и осознавать риски ненадлежащего использования.
2. Регулярно чистите прибор и удаляйте жировые отложения и пыль.
3. Запрещается использовать прибор без предварительного ознакомления с инструкцией.
4. Устанавливайте и используйте прибор только согласно предоставленным инструкциям.
5. Этот прибор предназначен только для домашнего использования и не предназначен для коммерческого и промышленного использования. Устройство предназначено для использования в бытовых и аналогичных целях, например:
 - в фермерских домах;
 - клиентами в гостиницах, мотелях и прочей инфраструктуре жилого типа;

- в отелях пансионного типа (проживание плюс завтрак).

6. Никогда не используйте для приготовления в приборе или для очистки прибора вызывающие коррозию или химически активные вещества.

7. Не пользуйтесь прибором с поврежденным электрическим шнуром или штепсельной вилкой. Не пытайтесь отремонтировать или разобрать прибор самостоятельно. Неправильная сборка может привести к поражению электрическим током во время последующего использования прибора.

8. Не храните и не используйте данный прибор вне помещений.

9. Во избежание поражения электрическим током не погружайте прибор, вилку или электрический шнур в воду или другие жидкости. Устанавливайте прибор в такие места, где он не может упасть в воду. Не пользуйтесь прибором, упавшим в воду – обратитесь в сервисный центр.

10. Располагайте шнур прибора так, чтобы никто не смог случайно задеть или повредить шнур, или опрокинуть прибор.

11. Несоблюдение правил ухода за прибором или использование его в загрязненном виде сокращает срок службы прибора и может привести к несчастным случаям.

12. Данный прибор не предназначен для использования людьми (включая детей) с ограниченными физическими, сенсорными и умственными способностями, с отсутствием опыта и знаний, если только за ними не осуществляется надлежащий контроль и им даны соответствующие инструкции по использованию прибора лицом, ответственным за их безопасность.

13. Следите, чтобы дети не играли с прибором.

14. Прибор не предназначен для эксплуатации с использованием внешнего таймера или отдельных систем дистанционного управления.

15. ПРЕДУПРЕЖДЕНИЕ: во избежание травм, перед заменой ламп необходимо отключить прибор от сети.

16. Запрещается использовать пароочистители, т.к. это может повредить покрытие и внутренние элементы прибора.

17. Не используйте абразивные или агрессивные химические средства очистки или острые металлические скребки для очистки прибора, так как они царапают или разьедают поверхности и могут привести к дефекту или разрушению элементов прибора.

РЕКОМЕНДАЦИИ ПО БЕЗОПАСНОМУ ИСПОЛЬЗОВАНИЮ

БУДЬТЕ ОСТОРОЖНЫ! Опасность поражения электрическим током!

- Запрещается использовать изделие не по назначению и подвергать каким-либо модификациям и доработкам.
- Перекачиваемый воздух не должен содержать пыли и других твердых примесей, а также липких веществ и волокнистых материалов. Запрещается использовать изделие в присутствии воспламеняемых веществ или их паров, таких как спирт, бензин, инсектициды и т.п.
- Не закрывайте и не загораживайте всасывающее и выпускное отверстие изделия,

EVELUX

чтобы не мешать оптимальному прохождению воздуха. Не уменьшайте диаметр воздуховода менее 120 мм.

- Не садитесь на изделие и не кладите на него какие-либо предметы.
- Под вытяжкой не должно происходить приготовление блюд типа фламбе (блюда, готовящиеся с использованием алкоголя, поджигающегося в процессе приготовления). Следите, чтобы во время приготовления пищи не происходило возгорание масла. Помните, что повторное использование масла увеличивает вероятность его самовоспламенения.
- Во время работы вытяжки некоторые части могут нагреваться. Не оставляйте без присмотра работающую вытяжку на долгое время.
- После длительного функционирования вытяжки не прикасайтесь к лампам освещения – они горячие. При замене ламп освещения необходимо отключить изделие от электрической сети.
- Не касайтесь поверхности вытяжки мокрыми руками.
- Регулярно очищайте жировые фильтры. Не снимайте жировые фильтры при работающей вытяжке. Не используйте вытяжку без жировых фильтров.
- В случае возникновения возгорания используйте противопожарное одеяло (ткань из плотных материалов), не используйте для тушения возгорания воду.

Категорически запрещено:

- запрещается изменение конструкции вытяжки и прочие вмешательства в изделие лиц, не уполномоченных производителем на гарантийный ремонт - это может привести к нарушению работы вытяжки и снижению уровня безопасности вытяжки для здоровья людей.
- не выводите воздуховод вытяжки в дымоходы печей и газовых приборов, предназначенных для нагрева воды и обогрева помещений, в вентиляционные каналы, предназначенные для других устройств, это может привести к нарушению вентиляции помещения и нанесению ущерба здоровью людей.
- не проверяйте тягу работающей вытяжки с помощью факела или открытого огня - это может привести к пожару.
- не зажигайте конфорки газовой плиты без посуды (например, для обогрева помещения). Использование открытого огня может быть опасным и повредить пластмассовые детали вытяжки или вызвать возгорание.

РЕКОМЕНДАЦИИ ПО УТИЛИЗАЦИИ

По истечении срока службы прибора:

- Отключите прибор.
- Выньте штепсельную вилку из розетки.
- Отрежьте и выбросьте сетевой шнур, а также штепсельную вилку.

РЕКОМЕНДАЦИИ ПО ХРАНЕНИЮ

Электробытовые товары должны храниться в помещениях, изолированных от мест хранения кислот и щелочей, при температуре воздуха не ниже 5 и не выше 25 °С и относительной влажности не более 65-70%. При необходимости длительного хранения прибора рекомендуется сохранять и впоследствии использовать заводскую упаковку прибора.

РЕКОМЕНДАЦИИ ПО ЗАЩИТЕ ОКРУЖАЮЩЕЙ СРЕДЫ

Электробытовой прибор и его упаковка должны быть утилизированы с наименьшим вредом для окружающей среды и в соответствии с правилами по утилизации отходов в Вашем регионе. Не выбрасывайте прибор вместе с обычным бытовым мусором.

Правильно утилизируйте упаковку прибора.

Все материалы, из которых изготовлена упаковка, подлежат утилизации.

Пластмассовые детали отмечены в соответствии с международными стандартами сокращений:

PE – полиэтилен (упаковочный материал)

PS – пенопласт (наполнитель)

POM – полиформальдегид (возможные элементы прибора или упаковки)

PP – полипропилен (возможные элементы прибора или упаковка)

ABS - акрилонитрил бутадиен стерин (возможные элементы прибора или упаковка)

Упаковочная коробка произведена из переработанных материалов и подлежит переработке в качестве бумажных отходов.

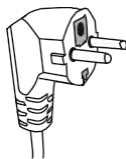
Данный прибор маркирован в соответствии с Директивой 2002/96/EC, касающейся отходов электрического и электронного оборудования (WEEE). Правильная утилизация данного прибора поможет предотвратить причинение потенциального вреда окружающей среде и здоровью человека, причинение которого возможно при неправильной утилизации.

ПЕРЕД ПЕРВЫМ ИСПОЛЬЗОВАНИЕМ

Распакуйте прибор, вытащите все материалы из коробки, удалите упаковку. Проверьте прибор на предмет повреждений, полученный во время транспортировки, убедитесь в наличии всех частей, входящих в комплект поставки.

Упаковочные материалы могут представлять опасность для детей. Выбрасывайте упаковочные материалы таким образом, чтобы они были недоступны для детей. Выбрасывайте упаковку в соответствии с нормами утилизации, принятыми в вашем регионе. Пожалуйста, не выбрасывайте упаковочные материалы вместе с ежедневными бытовыми отходами.

Everlux



ВНИМАНИЕ! ОДНОФАЗНАЯ СЕТЬ, К КОТОРОЙ ПОДКЛЮЧАЕТСЯ ИЗДЕЛИЕ, ДОЛЖНА СООТВЕТСТВОВАТЬ ДЕЙСТВУЮЩИМ НОРМАМ. ПОДКЛЮЧЕНИЕ НЕОБХОДИМО ОСУЩЕСТВЛЯТЬ ЧЕРЕЗ АВТОМАТИЧЕСКИЙ ВЫКЛЮЧАТЕЛЬ, ВСТРОЕННЫЙ В СТАЦИОНАРНУЮ ПРОВОДКУ НА ВАШЕМ ЭЛЕКТРИЧЕСКОМ ЩИТКЕ.

- Обеспечьте доступ к электропитанию для быстрого отключения устройства в случае неполадок. Все действия, связанные с подключением, настройкой, обслуживанием и ремонтом изделия, а также замену ламп производить только при снятом напряжении сети! Для этого необходимо отключить электрический выключатель на Вашем щитке или вытащить вилку из розетки. Не тяните вилку за провод! Не пережимайте и не натягивайте сетевой кабель.
- Не подключайте прибор к источнику электропитания до тех пор, пока не произведена полная сборка и установка прибора.
- Запрещено использование удлинителей и переходников. Производитель вытяжки не несет ответственности за поломки или возгорания, произошедшие из-за использования тройников и удлинителей. Перегрузка в электросети может привести к пожару.
- Для замены поврежденного сетевого кабеля изделия вызывайте специалиста из сервисного центра.
- Перед установкой необходимо убедиться в отсутствии видимых повреждений крыльчатки, корпуса вытяжки, а также в отсутствии в проточной части корпуса посторонних предметов, которые могут повредить лопасти крыльчатки. Если у Вас есть сомнения в том, что вытяжка не повреждена и полностью укомплектована, свяжитесь с продавцом немедленно.
- Указанная мощность электропроводки должна быть не меньше электрической мощности прибора. Напряжение сети, тип тока и частота, указанные в технических характеристиках, должны совпадать с характеристиками сети электропитания.
- Электропровод необходимо разместить таким образом, чтобы он не проходил через используемые кухонные поверхности, не мог быть поврежден или выдернут детьми во время игры, чтобы об него нельзя было нечаянно споткнуться.
- Данный прибор предназначен только для использования в домашних условиях.
- Данный прибор предназначен только для встроенного использования.
- Пожалуйста, внимательно прочитайте руководство по эксплуатации перед установкой.

РЕКОМЕНДАЦИИ ПО ЭКСПЛУАТАЦИИ ВЫТЯЖКИ

Кухонная вытяжка, в зависимости от ее установки и модели, может работать в двух режимах:

- Режим отвода воздуха в вентиляционную шахту.
- Режим рециркуляции.

В режиме отвода воздуха в вентиляционную шахту, вытяжка, посредством гофрированного шланга или пластикового воздуховода подключается к вентиляционной шахте. При таком режиме работы нет необходимости устанавливать угольные акриловые запахоулавливающие фильтры.

Режим отвода является наиболее эффективным, поскольку вытяжка удаляет все кухонные испарения за пределы кухни в вентиляционную шахту.

В режиме рециркуляции вытяжка не подключается к вентиляционной шахте, соответственно, воздух прогоняется через вытяжку и возвращается обратно на кухню. При этом режиме работы на вытяжку должны быть установлены угольные запахоулавливающие фильтры. Они обычно не входят в комплект вытяжки и приобретаются отдельно. Использование вытяжки в режиме рециркуляции снижает ее производительность.

Наибольшую производительность вытяжка обеспечит в режиме отвода воздуха в вентиляционную шахту.

Инструкция по монтажу

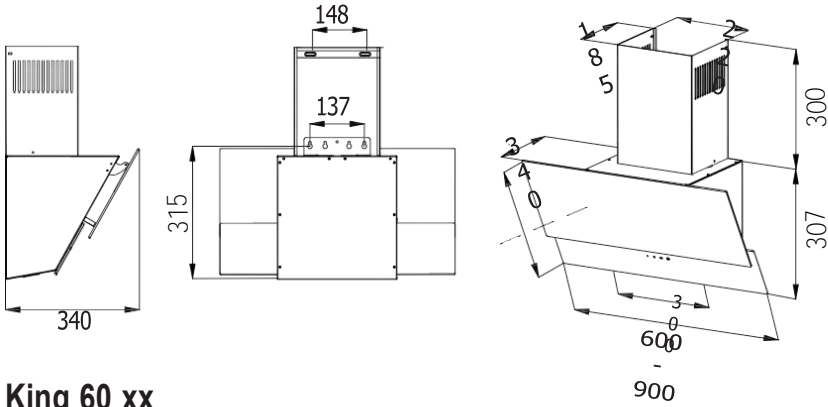
ВНИМАНИЕ! ПЕРЕД НАЧАЛОМ МОНТАЖА ИЗДЕЛИЯ НЕОБХОДИМО ОБЕСТОЧИТЬ ЭЛЕКТРИЧЕСКУЮ СЕТЬ!

- При наличии в комнате печи, газового котла или колонки необходимо учитывать, что во время работы вытяжка забирает из помещения воздух, необходимый для горения. Это относится также к помещению с герметичными окнами и дверями.
- Для обеспечения безопасной работы вытяжки в замкнутом пространстве должен быть обеспечен дополнительный приток воздуха извне (открытая форточка в другой комнате, открытая дверь на кухню или специально оборудованная приточная вентиляция).
- **ВНИМАНИЕ! ВЫТЯЖКА ДОЛЖНА БЫТЬ ПОДКЛЮЧЕНА К ОТДЕЛЬНОМУ ВОЗДУХОВОДУ, НЕ СОВМЕЩЕННОМУ С ДРУГИМИ УСТРОЙСТВАМИ.**
- При использовании воздуховода, состоящего из нескольких частей, каждая следующая часть должна быть расположена снаружи по отношению к предыдущей.
- В случае комплектации вытяжки электрическим кабелем без вилки необходимо обесточить электрическую сеть и произвести подключение вытяжки к электрической сети согласно следующей схеме:

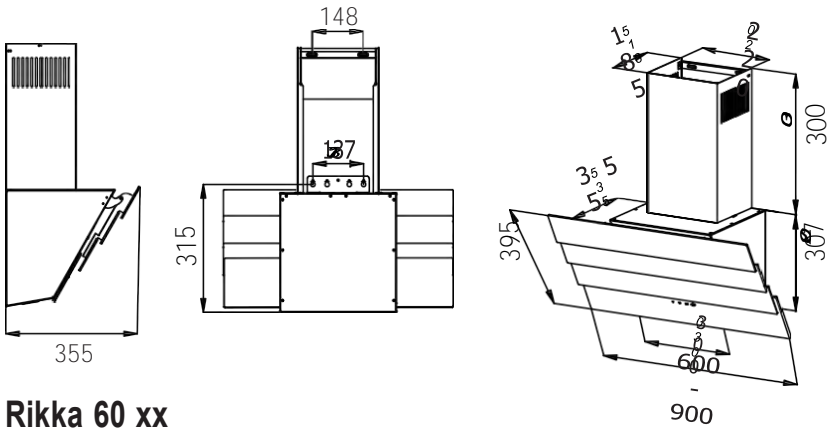
КОРИЧНЕВЫЙ провод	= L («live», «фаза»)
ГОЛУБОЙ провод	= N («neutral», «ноль»)
ЗЕЛЕНО-ЖЕЛТЫЙ	= E («earth», «земля»)

Evadlux

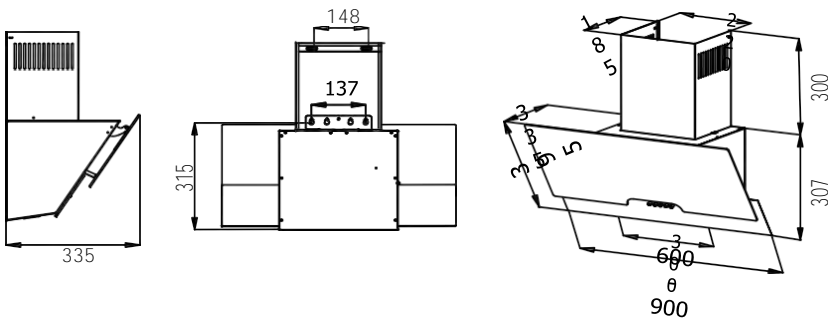
Billy 60 xx

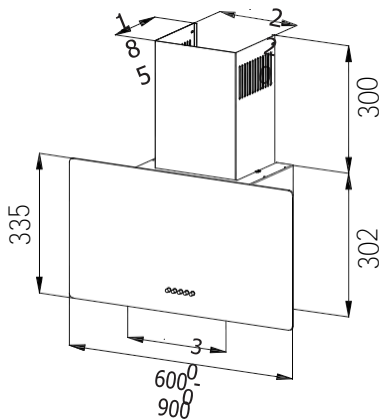
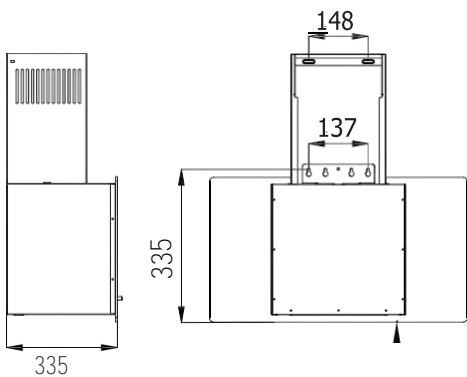


King 60 xx

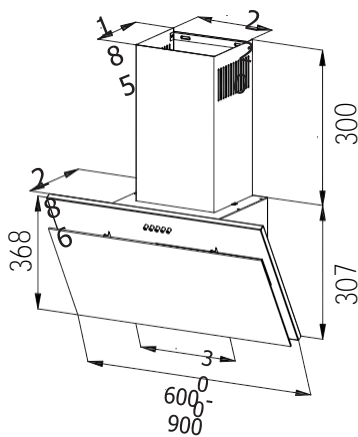
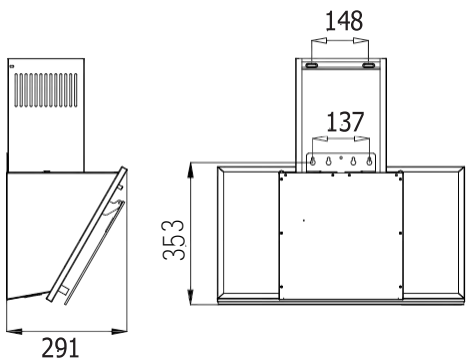


Rikka 60 xx





Wing 60 xx



УСТАНОВКА ВЫТЯЖКИ НА СТЕНУ



Установка крепежной пластины вытяжки: для установки вытяжки на стену используйте металлическую крепежную пластину и крепежные элементы поставляемые в комплекте. Разметьте и просверлите два отверстия для установки крепежной пластины. Установите крепежную пластину.



Установка вытяжки: закрепите вытяжку на крепежной пластине при помощи креплений идущих в комплекте. Убедитесь что все крепежные элементы зафиксированы.



Установка крепежной скобы декоративного короба: для установки крепления декоративного короба просверлите два отверстия в месте предполагаемого крепления короба вытяжки. Зафиксируйте крепежную скобу с помощью крепежных элементов, поставляемых в комплекте.



Подключите одну часть алюминиевой трубы к вытяжке, другую часть трубы выведите в вентиляцию, так же см. раздел

«Рециркуляция воздуха».

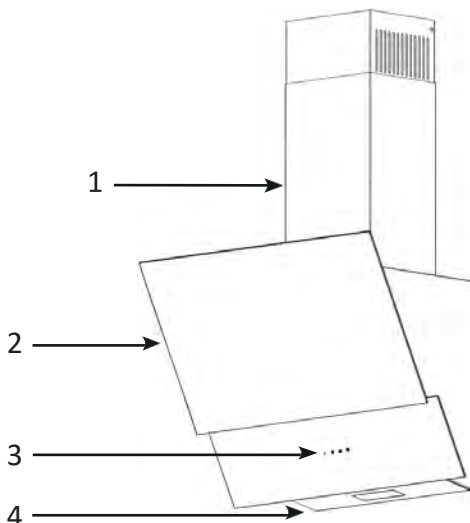
ВНИМАНИЕ! В КАЧЕСТВЕ ОТВОДА ВОЗДУХА ИСПОЛЬЗУЙТЕ АЛЮМИНИЕВУЮ ТРУБУ. ОТВОД ВЫХОДЯЩЕГО ВОЗДУХА ДОЛЖЕН ИМЕТЬ МИНИМАЛЬНОЕ КОЛИЧЕСТВО ИЗГИБОВ - ДОСТАТОЧНО ОДНОГО Г-ОБРАЗНОГО ИЗГИБА.

УСТАНОВКА ДЕКОРАТИВНОГО КОРОБА



Прикрепите внешнюю часть короба к корпусу вытяжки, зафиксируйте винтами на крепежной скобе.

ОПИСАНИЕ ДЕТАЛЕЙ ПРИБОРА



1. Короб воздуховода
2. Корпус
3. Панель управления
4. Лампы освещения

ПАНЕЛЬ УПРАВЛЕНИЯ



Примечание: изображения прибора и панели управления даны схематично и могут отличаться от реальных приборов и панелей.

EVELUX

Вытяжка оборудована фронтальной сенсорной или кнопочной панелью управления.



- Выкл скорости (для кнопочных вытяжек)

I

- 1 скорость (Разогрев пищи)

II

- 2 скорость (обычные условия приготовления, варка / жарка)

III

- 3 скорость (интенсивный процесс приготовления, большое количество пара, дыма и смешанных кухонных запахов)



- Вкл / Выкл освещения

Переключение кнопок скоростей может производиться в любом порядке.

Для выключения вытяжки нажмите на кнопку выключения скорости.

Не забывайте включать вытяжку, как только Вы начинаете пользоваться плитой или варочной панелью.

Это обеспечит нормальную вентиляцию кухни. Для полной вентиляции необходимо выключать вытяжку спустя, примерно, 10-15 минут после окончания процесса приготовления пищи.

Техническое обслуживание и чистка

Для продления срока службы и безопасной эксплуатации прибора, необходимо регулярно очищать рабочие поверхности прибора и содержать его в чистоте.

- Перед тем как приступить к любой операции по очистке или ремонту вытяжки, пожалуйста, отключите электропитание.
- Для внешней очистки окрашенных вытяжек используйте влажную ткань, смоченную в теплой воде с нейтральным моющим средством. Для внешней очистки стальных, медных и латунных поверхностей используйте специальные средства, следуя соответствующим инструкциям. Никогда не используйте для ухода за вытяжкой хлорсодержащие и кислотосодержащие средства, абразивные средства или губки, которые могут поцарапать поверхность.
- Фильтры, герметичные прокладки и другие элементы прибора должны содержаться в чистоте – регулярно протирайте их мягкой влажной тряпкой.

УСТАНОВКА ФИЛЬТРОВ И УХОД ЗА ФИЛЬТРАМИ

Дополнительными принадлежностями для вытяжки (опционально), являются **угольные запахоулавливающие фильтры** (см. рис. ниже). Количество фильтров может отличаться, в зависимости от модели вытяжки. Они применяются для фильтрации воздуха в помещении при работе вытяжки в режиме рециркуляции. Угольные фильтры можно приобрести отдельно, у розничного продавца или в службе сервиса.

Алюминиевый жирославливающий фильтр, удерживая частицы жира и проходящую через него пыль из воздуха, засоряется. Его следует чистить не кислотосодержащими средствами или мыть после предварительного отмачивания в горячей воде с помощью эффективного моющего средства.

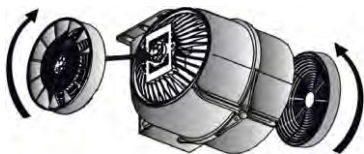
Очистку фильтра рекомендуется производить не реже одного раза в два месяца. Одновременно с чисткой жирославливающего фильтра проведите очистку от жировых отложений всех доступных элементов корпуса вытяжки.

Промывайте фильтр в горячей мыльной воде или в посудомоечной машине при температуре 60 градусов Цельсия отдельно от обычной столовой посуды. Не используйте абразивные моющие средства.

Для снятия алюминиевого фильтра необходимо нажать на пружинный замок на фильтре и, потянув от себя и вниз, снять его. При снятии фильтра не нажимайте на алюминиевую поверхность фильтра с усилием, так как это может привести к вмятинам на его поверхности. Не устанавливайте фильтр в вытяжку до его полного высыхания. Установка фильтра производится в обратном порядке. Следует нажать на пружинный замок на фильтре и установить его на место, после чего замок отпустить.



Угольные фильтры (если они установлены и вытяжка работает в режиме рециркуляции) следует периодически менять. Частота замены зависит от интенсивности использования, в среднем, примерно, один раз в полгода. Они устанавливаются на защитные решетки короба мотора путем легкого поджатия и поворота их по часовой стрелке. Для снятия угольного фильтра, его следует слегка поджать и повернуть против часовой стрелки (см. рис. ниже).



ЗАМЕНА ЛАМП ОСВЕЩЕНИЯ

Для подсветки на вытяжках используются стандартные или светодиодные лампы (в зависимости от модели).

Чтобы заменить лампы освещения, необходимо снять алюминиевый жирославливающий фильтр, слегка поджать держатель лампы (А) до выхода лампы из корпуса вытяжки (см. рис.), удерживая держатель, утопить лампу в патрон и, повернув её против часовой

Evellux

стрелки, вынуть. Неисправную лампу заменить исправной с такими же характеристиками. После замены ламп установите алюминиевый жирулавливающий фильтр на место.

ВНИМАНИЕ! Лампы могут сильно нагреваться — во избежание ожогов производите замену ламп только при выключенной вытяжке и полностью остывших лампах!



Замена ламп и угольных фильтров не входит в гарантийное обслуживание.

В случае использования LED ленты (опционально):

- Снимите жировые фильтры, обеспечьте доступ к месту подключения освещения.
- Сдвинув LED-лампу, извлеките ее из пластиковой защитной крышки.
- Отключите кабель питания LED-лампы.
- Установите новую LED-лампу. Затем повторите пункты в обратной последовательности

В случае использования LED ленты (опционально):.



- Если вытяжка не работает, проверьте подключение к источнику электропитания.
- Перед обращением в сервис ознакомьтесь с таблицей возможных неисправностей:

Проблема	Проверить подключение электропитания	Проверить включены ли кнопки скоростей	Проверить включена ли кнопка освещения	Необходимо промыть алюминиевый жировой фильтр	Проверить лампы освещения (лампы должны быть без повреждений)	Проверить воздуховод	Необходимо заменить угольный фильтр
Вытяжка не работает	✗	✗					
Не работает освещение	✗		✗		✗		
Низкая всасываемость воздуха				✗		✗	✗
Вытяжка плохо выдувает воздух				✗			✗

ВНИМАНИЕ! Пожалуйста, если приведенные в таблице рекомендации не помогли решить проблему, не пытайтесь самостоятельно устранить неисправность, это может привести к поломке прибора, обратитесь в авторизованный сервисный центр.

Данный прибор разработан, изготовлен и соответствует нормам технических регламентов таможенного союза и локальными нормативно-правовыми документами:

ТР ТС 004/2011 Технический регламент Таможенного союза «О безопасности низковольтного оборудования».

ТР ТС 020/2011 Технический регламент Таможенного союза «Электромагнитная совместимость технических средств».

ТР ЕАЭС 037/2016 Технический регламент Евразийского экономического союза «Об ограничении применения опасных веществ в изделиях электротехники и радиоэлектроники».

Evnelux

Технические данные

Модель	Billy 60 xx, King 60 xx	Wing 60 xx, Flex 60 xx, Rikka 60 xx
Электропитание, В / Гц	220-240 / 50	220-240 / 50
Мощность лампы, шт / Вт	1 / 2	1 / 2
Тип управления	Сенсорное	Механическое кнопочное
Количество скоростей	3	3
Мощность мотора, Вт	135	135
Потребляемая мощность, Вт	137	137
Производительность, м³/ч	King: 920 Billy: 950	Wing: 900, Flex: 890, Rikka: 900
Размер прибора, (ВхШхГ), мм	King: 395-607x600x355 Billy: 380-607x600x340	Wing: 368-607x600x291 Flex: 335-602x600x335 Rikka: 395-607x600x335
Цвет	В - черный / Х - не- ржавеющая сталь / W - белый / I - бежевый	В - черный / Х - нержа- вующая сталь / W - белый / I - бежевый
Диаметр выходного отверстия, мм	120	120



Дата производства данного прибора указана в серийном номере (serial number, SN), где использованы следующие условные обозначения:

EV08YYWWZZZZZ, где

EV08 - вытяжки Evelux.

YY - год выпуска (например, 2022 год – 22).

WW - неделя выпуска (например, десятая неделя года – 10).

ZZZZZ - номер прибора (например, №1222 – 01222).

Изготовитель: Najboljsi Gospodinjski Aparati d.o.o. Dunajska cesta 136, 1000 Ljubljana, Словения.

Импортер и организация, уполномоченная производителем на территории РФ:

ООО «Эвелюкс РУС».

Адрес: 125130, г. Москва, ул. Выборгская, д. 22, строение 7, эт.1, пом. 12.

Телефон для связи +7 (800) 444-37-35

EVELUX

SERTIFICATE OF GUARANTEE / ГАРАНТИЙНЫЙ ЛИСТ ГАРАНТИЙНИЙ ЛИСТ / КЕПІЛДІК ТАЛОНЫ (СЕРТИФИКАТ)

Type/ Тип/ Тип/ Type:

Model/ Модель/ Модель/ Модели:

Serial number/ Серийный номер изделия
Серийный номер/ Сериялық нөмері

Seller/ Продавец
Продавец/ Сатушы:

Date of sale/ Дата продажи
Дата продажу/ Сатылган күні

Seller's address / Адрес продавца
Адреса продавца / Сатушының мекен-жайы



1 EVELUX

Отрывной талон №
www.evelux.ru

Артикул: _____
Серийный номер _____

Печать _____

Дата _____

Подпись _____

2 EVELUX

Отрывной талон №
www.evelux.ru

Артикул: _____
Серийный номер _____

Печать _____

Дата _____

Подпись _____

На прибор предоставляется два (2) года гарантийного обслуживания. Гарантия начинает действовать в день передачи товара Потребителю. Пожалуйста, сохраняйте кассовый или товарный чек как подтверждение факта заключения договора купли-продажи, а также иные документы, подтверждающие дату получения товара.

Срок службы: 5 лет со дня передачи товара Потребителю, при использовании в строгом соответствии с настоящей инструкцией по эксплуатации и применимыми техническими стандартами.

Кем выполняется техническое обслуживание?

Техобслуживание выполняется авторизованным сервисным центром.

Информацию об авторизованных сервисных центрах Вы можете узнать на web-сайте www.evelux.ru.

Если в вашем городе отсутствует авторизованный сервисный центр, Вам следует обратиться по телефону сервиса: +7 (800) 444-37-35 или отправить запрос на сайте www.evelux.ru.

ОБЯЗАТЕЛЬНО СОХРАНЯЙТЕ КАССОВЫЙ ИЛИ ТОВАРНЫЙ ЧЕК, а также иные документы, подтверждающие дату получения товара!

Кассовый или товарный чек является подтверждением покупки, его следует предъявлять при обращении за гарантийным обслуживанием.

Обратите внимание: Если день передачи товара Потребителю установить невозможно, гарантийный срок и срок службы исчисляются со дня изготовления товара.

Что покрывает данная гарантия?

Данная гарантия покрывает неисправности изделия, обусловленные дефектами конструкции или материалов, проявившимися после его покупки в магазине. Данная гарантия относится только к случаям бытового использования изделия. В рамках гарантии предусматривается возмещение затрат, связанных с устранением неисправностей, например, затраты на ремонт, запасные части, выполнение работ и дорожные расходы – при условии, что доступ к технике в целях ремонта не затруднен и не вызывает существенных расходов, и что неисправность вызвана дефектами конструкции или материалов, покрываемыми гарантией. При данных условиях применимы нормы ЕС (№ 99/44/EG). И Замененные запчасти переходят в собственность компании.

Что делает сервисная служба?

Уполномоченная сервисная служба изучит изделие и решит, покрывается ли случай данной гарантией. Если будет решено, что изделие попадает под действие гарантии, то сервисная служба или ее авторизованный партнер произведет либо ремонт неисправного изделия, либо его замену таким же или аналогичным.

EVELUX

EvdELUX

Inter Evelux system CHF08v03 12-02-2022