

MONTAGGIO

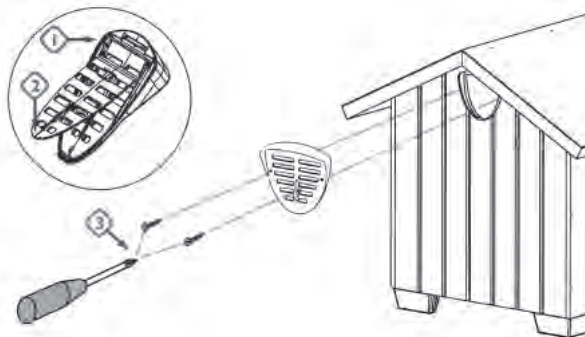
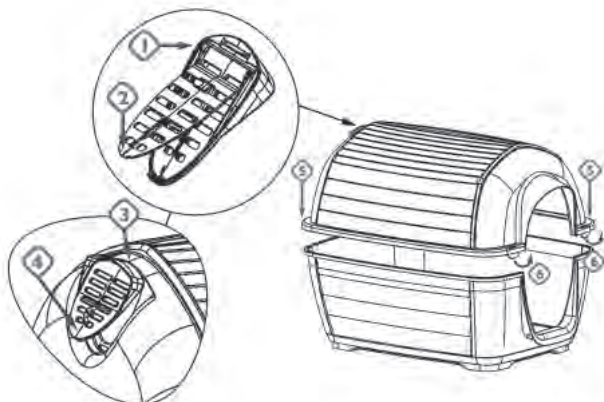
ASSEMBLING

MONTAGE

BAUANLEITUNG

MONTAJE

135 x 155 x 30 mm



983128-2