

# Руководство пользователя велосипедов

The logo consists of the word 'FOX' in a bold, italicized, black sans-serif font. The letters are thick and have a slight curve, giving it a dynamic, sporty appearance.

foxxbike.ru



<https://tm.by>  
Интернет-магазин



## **Руководство пользователя велосипедов и электровелосипедов FOX.**

Поздравляем! Вы купили велосипед Fox. Конструкция и надежность этого велосипеда отвечают современным мировым стандартам. Соответствие велосипеда требованиям технического регулирования, утвержденным действующими нормативными актами РФ и Таможенного союза, подтверждено в установленном порядке. При правильной эксплуатации, уходе и техническом обслуживании Ваш велосипед прослужит Вам долгие годы.

Данное Руководство содержит важную информацию, касающуюся безопасной эксплуатации, технических возможностей и обслуживания велосипеда.


Пожалуйста, прочтите Руководство перед первым выездом на велосипеде. Сохраните Руководство, чтобы при необходимости обратиться к нему. Если у Вас есть вопросы, если что-либо в Руководстве осталось непонятным, позаботьтесь о своей безопасности – проконсультируйтесь со специалистом магазина, где осуществлялась покупка.

Настоящее Руководство не является всеобъемлющей инструкцией по эксплуатации, сервисному обслуживанию и ремонту велосипеда. Пожалуйста, обращайтесь за квалифицированным техническим обслуживанием и ремонтом в специализированную мастерскую.

## Содержание:

|   |           |
|---|-----------|
| <b>Раздел 1. Правила безопасности при эксплуатации велосипеда.</b>              | <b>03</b> |
| <b>Раздел 2. Общее устройство велосипеда.</b>                                   | <b>04</b> |
| 2.1. Особенности устройства складного велосипеда.                               | 06        |
| <b>Раздел 3. Сборка велосипеда.</b>   | <b>08</b> |
| 3.1. Подготовка к сборке и необходимые инструменты.                             | 08        |
| 3.2. Установка выноса и руля.   | 08        |
| 3.3. Установка переднего колеса.  | 09        |
| 3.4. Установка педалей.   | 10        |
| 3.5. Установка и настройка положения седла.                                     | 10        |
| 3.6. Установка грязезащитных крыльев.   | 11        |
| 3.7. Установка багажника.   | 12        |
| 3.8. Установка светоотражателей и звонка.                                       | 12        |
| 3.9. Накачка камер колес.   | 13        |
| 3.10. Перед поездкой.   | 13        |
| <b>Раздел 4. Эксплуатация, настройка и техническое обслуживание велосипеда.</b> | <b>13</b> |
| 4.1. Настройка и техническое обслуживание тормозов.                             | 14        |
| 4.2. Настройка переключателей.  | 16        |
| 4.3. Уход за цепью.   | 19        |
| 4.4. Мойка, смазка и межсезонное хранение велосипеда.                           | 19        |
| 4.5. Срок службы и утилизация велосипеда.                                       | 20        |

## Раздел 1. Правила безопасности при эксплуатации велосипеда.

 Как любой спорт, езда на велосипеде влечет за собой риск получения травм и повреждений. Принимая решение ездить на велосипеде, Вы берете на себя ответственность, связанную с этим риском. Вы должны знать и применять правила безопасной и ответственной езды, правильно использовать и обслуживать велосипед.

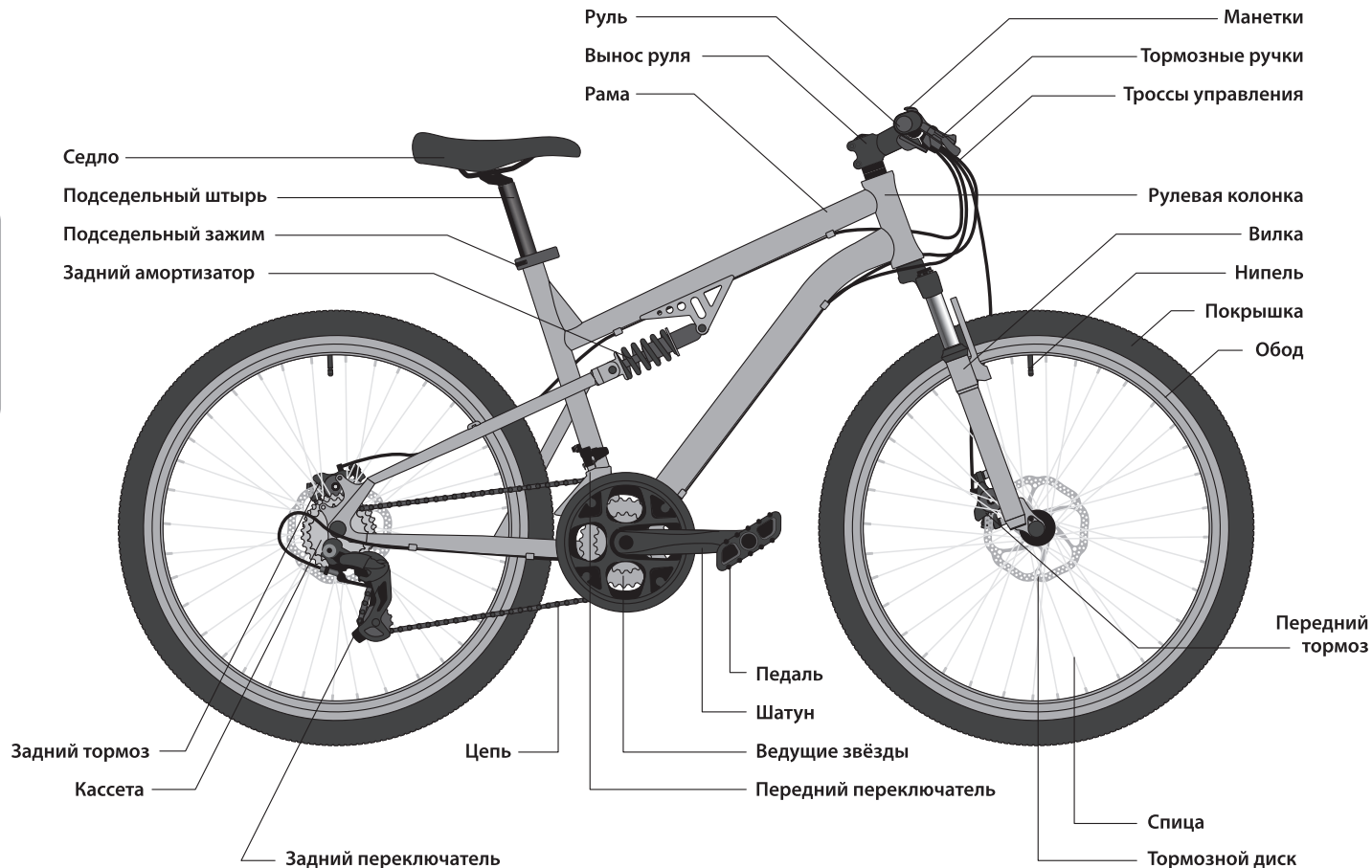
При катании всегда надевайте шлем. Использование шлема защитит Вас от травм головы. Шлем должен быть удобным, плотно сидеть на голове и соответствовать действующим стандартам безопасности.

 Пренебрежение использованием шлема при езде на велосипеде может стать причиной серьезных травм или смерти.

 Обязательно изучите и соблюдайте Правила Дорожного Движения.

Помните, **Вы делите дорогу с моторизованными транспортными средствами, пешеходами, велосипедистами и другими участниками движения.** Уважайте их права и будьте внимательны. Ваш велосипед не предназначен для прыжков, выполнения трюков, скоростного спуска или любых других экстремальных видов катания. Неправильная эксплуатация велосипеда влечет прекращение гарантийных обязательств производителя.

## Раздел 2. Общее устройство велосипеда.



**Рама** – основная несущая конструкция велосипеда, на которую крепятся все прочие компоненты. Рамы современных велосипедов изготавливаются из различных материалов: стали, алюминиевых сплавов, углеволокна (карбона). Классическая конструкция рамы представляет собой два треугольника из труб: передний треугольник образован верхней, нижней и подседельной трубами, а также короткими рулевой и кареточной трубами. Задний треугольник изготавливается из более тонких труб, образующих верхние и нижние «перья» рамы, в точке соединения которых закрепляется ось заднего колеса. Рамы с жестко соединенным передним и задним треугольником называются «хардтейлами», подвижно соединенные и оборудованные амортизатором – «двухподвесами».

**Амортизатор** – устройство, позволяющее велосипеду пружинить на неровностях дороги, не допуская передачи сильных ударов с колес на раму, что существенно улучшает управляемость и повышает комфорт. Амортизатор состоит из витой металлической или пневматической пружины и демпфера, позволяющего обеспечить плавное сжатие и разжатие пружины. Высококлассные амортизаторы позволяют регулировать скорость сжатия и отскока, чтобы подстроиться под особенности трассы.

**Вилка** – узел, служащий для крепления переднего колеса к раме. Состоит из стоек («ног»), на нижних концах которых находятся пазы («дропауты») для закрепления оси колеса, короны, соединяющей ноги, и штока – трубы, вставляемой в рулевую трубу рамы. К штоку вилки крепится вынос руля. Самые простые вилки выполнены из жестко соединенных труб (жесткие вилки), а вилки горных велосипедов оборудованы пружинами и демпферами (амортизационные вилки).

**Рулевая колонка** – набор подшипников и уплотнений, позволяющий подвижно закрепить вилку в раме. Рулевые колонки бывают резьбовые (на большинстве детских и взрослых велосипедах начального уровня, их легко распознать по большим гайкам над рулевой трубой рамы) и безрезьбовые – на велосипедах среднего и высокого уровня.

Тип рулевой колонки определяет способ крепления руля.

**Вынос руля** – деталь для крепления руля к вилке. При использовании резьбовых рулевых колонок (Схема 1) применяется вынос Г-образной конструкции, нижняя часть которого вставляется внутрь штока вилки и фиксируется в нем с помощью клиновой гайки. У такого выноса всего один стяжной болт сверху. Безрезьбовой вынос (Схема 2) надевается на шток вилки и фиксируется на нем двумя болтами. Кроме того, сверху выноса надевается крышка, которая фиксируется третьим стяжным болтом, обеспечивающим фиксацию всех элементов рулевой колонки без люфтов.

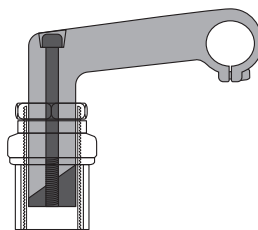


Схема 1

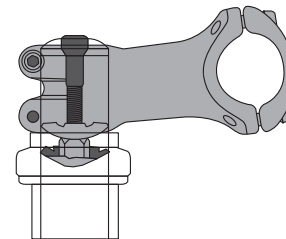


Схема 2

**Тормоза велосипеда** – в настоящее время применяются трех основных типов:

- 1) втулочный тормоз – торможение производится поворотом педалей назад;
- 2) ободные тормоза (V-brake), состоящие из тормозных рычагов, закрепленных на раме и вилке велосипеда, резиновых тормозных колодок, прилегающих к боковой поверхности ободов колес и тормозных ручек на руле;
- 3) дисковые тормоза – колодки располагаются в корпусе («калипере») закрепляемом на раме и вилке, колодки зажимают тормозные диски, закрепленные на втулках. Усилие от тормозной ручки передается тросом (механические дисковые тормоза) или по трубкам жидкостью – гидравлические дисковые тормоза.

**Переключатели скоростей** – механизмы, регулирующие скорость вращения заднего колеса посредством перемещения цепи по звездам различного размера. Чем больше соотношение размера передней и задней звезд – тем выше скорость вращения заднего колеса и тем большее усилие требуется приложить к педалям. Передний переключатель перемещает цепь по передним ведущим звездам, задний – по задним, ведомым. Разновидностью заднего переключателя является планетарная система – весь механизм переключения скрыт внутри втулки заднего колеса, задняя звезда одна. Некоторые модели велосипедов оснащены только задним переключателем, а ведущая звезда всего одна. Кроме того, продолжают выпускаться велосипеды, особенно детские, где переключатели отсутствуют (односкоростные велосипеды).

**Кассета** – блок соединенных вместе задних звезд (от 6 до 12).

**Шифтеры** (манетки) – механизмы управления переключателями, расположенные на руле. Слева находится шифтер переднего переключателя, справа – заднего. Переключение может осуществляться поворотной ручкой («твистер») или двумя нажимаемыми пальцами рычагами – «триггер». Передний шифтер имеет 2 или 3 положения (передачи), задний – 6-11.

**Колеса велосипеда** состоят из втулок (ступиц) оснащенных подшипниками, к которым спицами крепятся обода. Втулки крепятся к вилке и раме велосипеда посредством осей на гайках, либо быстросъемных осей с зажимным рычагом (эксцентриком). На обод устанавливаются накачиваемые воздухом камеры, а поверх камер – покрышки.

## 2.1. Особенности устройства складного велосипеда.

Складные велосипеды обладают следующими особенностями конструкции:

**Складная рама** – посредством расположенного на раме петлевого шарнира с фиксирующим замком, рама велосипеда складывается пополам.

**Складной руль** – над рулевой колонкой также может располагаться складной механизм с петлевым шарниром, благодаря которому руль опускается к переднему колесу.

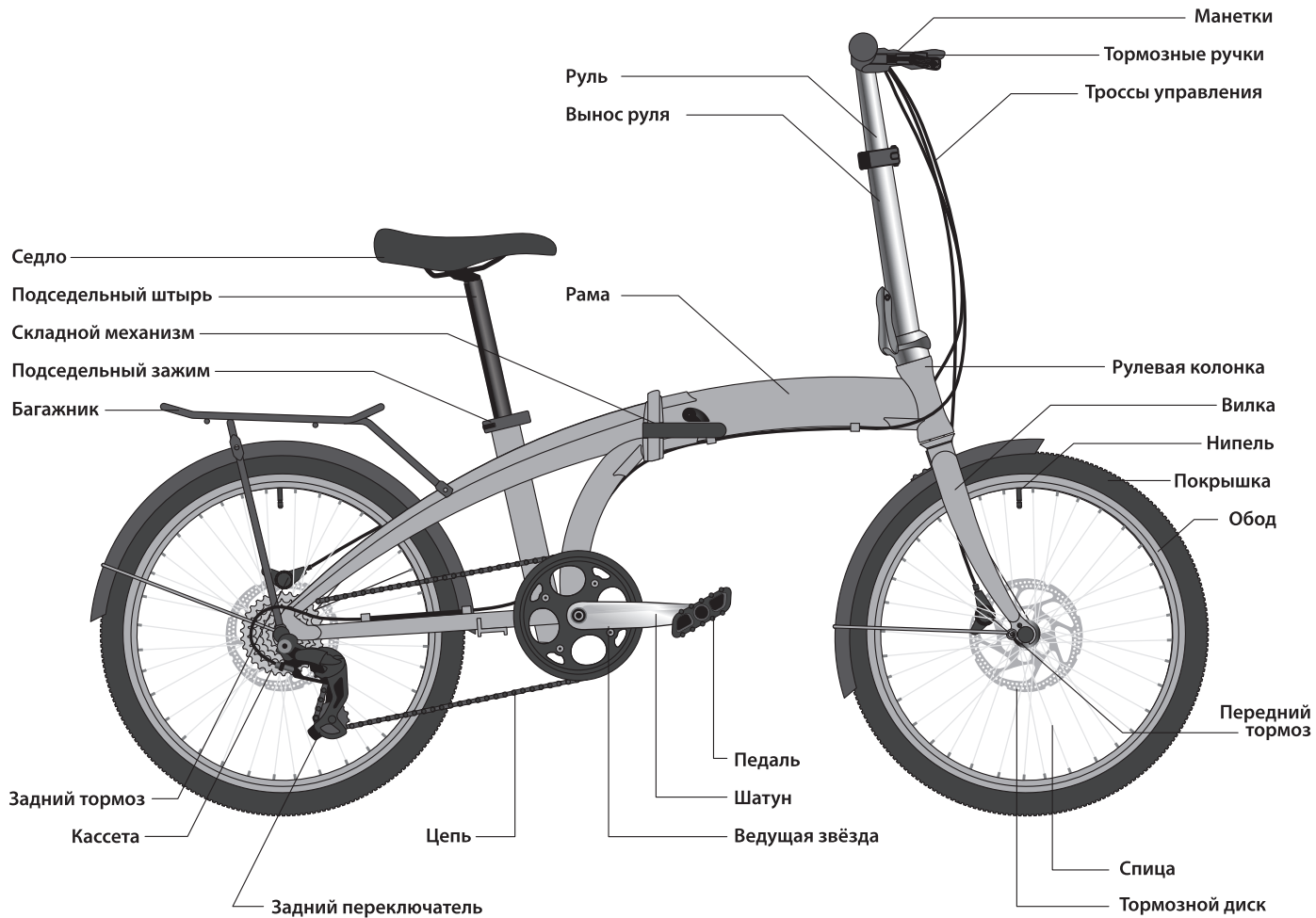
**Складные педали** – для улучшения компактности у основания педали есть складной механизм, который приводится в действие нажатием на внешний конец педали по направлению к раме.



Если велосипед оборудован всеми тремя складными узлами, то последовательность складывания такова:

- 1 - педали
- 2 - руль
- 3 - рама





### Раздел 3. Сборка велосипеда.

Если Вы приобрели велосипед в заводской упаковке (коробке), то он находится в частично разобранном виде. Для сборки и приведения его в рабочее состояние настоятельно рекомендуем воспользоваться услугами магазина или сервисного центра, уполномоченного производителем (список и контактная информация доступны на интернет-сайте производителя). Если возможности произвести сборку в сервисном центре нет, то самостоятельная сборка должна производиться в точном соответствии с нижеизложенной инструкцией. Несоблюдение инструкции по сборке влечет отказ производителя от гарантийных обязательств.

#### 3.1. Подготовка к сборке и необходимые инструменты.

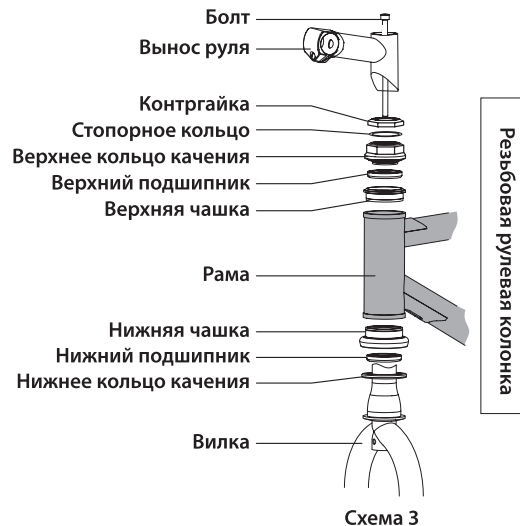
Внимательно изучите раздел 2 настоящего Руководства перед началом работы, т.к. знание устройства велосипеда и разновидностей его узлов необходимо для надлежащей сборки. Для сборки могут потребоваться следующие инструменты (зависит от типа велосипеда и его комплектации):

1. Отвертка крестовая;
2. Шестигранные ключи 4, 5 и 6 мм;
3. Рожковые ключи 8,10,13 и 15 мм;
4. Насос;
5. Кусачки / нож.

Перед сборкой извлеките велосипед и все комплектующие изделия из коробки и удалите с них картонные и полиэтиленовые упаковочные накладки, а также пластиковые заглушки осей колес.

#### 3.2. Установка выноса и руля.

Определите тип рулевой колонки велосипеда (см. раздел 2). Велосипеды с резьбовой рулевой колонкой поставляются со снятым рулем, с закрепленным на нем выносом.



Для установки руля и резьбового выноса:

- 1) Ослабьте на 2-3 оборота верхний стяжной болт, вставьте нижнюю часть выноса в рулевую колонку так, чтобы ограничительная кольцевая метка на выносе находилась внутри рамы (не была видна).
- 2) Выставьте руль перпендикулярно раме и туго затяните стяжной болт. После установки переднего колеса следует проверить надежность затяжки, удерживая колесо между коленами и двигая рулем из стороны в сторону – руль сдвигаться не должен, при необходимости стяжной болт выноса следует подтянуть.

Велосипеды с безрезьбовой рулевой колонкой поставляются с установленным в транспортировочное положение (перевернутым и повернутым назад) выносом и снятым рулем.

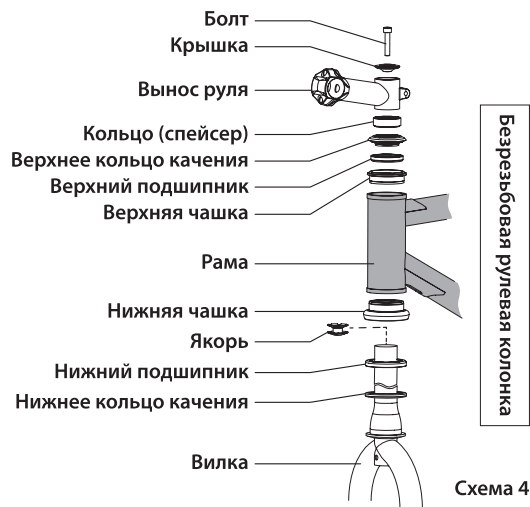


Схема 4

- 1) Открутите верхний стяжной болт, переверните и поверните вынос так, чтобы он смотрел вверх и вперед. Верхний стяжной болт затяните на несколько оборотов до исчезновения люфта в рулевой колонке. Не перетягивайте верхний болт чрезмерно туго, т.к. это затруднит вращение руля.
- 2) Открутите полностью болты передней крышки выноса и снимите крышку. Вложите руль в крепежную выемку выноса, контролируя правильность положения: руль расположен точно по центру (на нем имеются маркировочные риски), тормозные ручки смотрят вниз и вперед, концы руля находятся выше, чем центральная часть, тросы тормозов и шифтеров располагаются с тех же сторон, где они закреплены на раме и не перекручены между собой. Прикрутите

крышку выноса всеми болтами, но не затягивайте до конца.

3) Боковые болты выноса и болты крышки затягивайте после установки на велосипед седла и переднего колеса, установив руль строго перпендикулярно колесу и выбрав удобное для рук положение рукояток и тормозных ручек.

### 3.3. Установка переднего колеса.

#### А) Установка переднего колеса с осью на гайках и ободным тормозом типа V-brake:

- 1) рассоедините передний тормоз, прижав рычаги к ободу и вытащив направляющую дугу троса из паза;
- 2) ослабьте гайки на оси колеса и установите колесо в вилку, соблюдая направление (направление вращения колеса промаркировано стрелкой с надписью "Rotation" на боковине покрышки);
- 3) под гайками находятся стопорные шайбы с выступами. Данные выступы следует разместить в пазах вилки под ось, после чего затянуть поочередно гайки, контролируя сохранение нормального положения колеса без перекосов;
- 4) передний тормоз соедините обратно.

#### Б) Установка переднего колеса с осью на гайках и дисковым тормозом:

- 1) удалите из переднего тормоза пластиковую распорку тормозных колодок, потянув за ее выступающий конец;
- 2) колесо установите (убедитесь, что тормозной диск вошел точно между тормозных колодок) и закрепите, как описано в пункте А настоящего раздела для ободных тормозов;
- 3) убедитесь, что при вращении колеса тормозной диск не касается колодок и колесо вращается свободно. Если же вращение затруднено, отрегулируйте тормоз, следуя инструкциям раздела 4.1 настоящего руководства.

#### В) Установка переднего колеса с осью эксцентрики и ободным тормозом типа V-brake:

- 1) рассоедините передний тормоз, прижав рычаги к ободу и вытащив направляющую дугу троса из паза;
- 2) установите колесо в вилку, чтобы ось до упора вошла в пазы, соблюдая направление (направление вращения колеса промаркировано стрелкой с надписью "Rotation" на боковине покрышки);
- 3) эксцентрик находится в коробке с комплектующими изделиями в собранном виде. Для его установки потребуется полностью открутить регулировочную гайку (с той стороны, где нет зажимного рычага), продеть ось эксцентрика в центральное отверстие втулки колеса и закрутить регулировочную гайку обратно рукой до ощутимого упора;
- 4) отведите (откройте) зажимной рычаг эксцентрика и придерживая регулировочную гайку поверните его на 1/4-1/2 оборота по часовой стрелке, при этом скорректировав положение рычага так, чтобы при закрытии он смотрел вверх и располагался вдоль ноги вилки (но не лежал на ней, иначе будет трудно открыть рычаг обратно). Закрытие рычага должно происходить с ощутимым усилием руки, оставляя на ладони вмятый след.



**Запрещается использовать для закрытия рычага эксцентрика молоток или иные инструменты – чрезмерное усилие способно повредить ось эксцентрика и создать риск выпадания колеса из вилки при езде.**

#### **Г) Установка переднего колеса с осью эксцентрика и дисковым тормозом:**

установка производится аналогично установке колеса с ободным тормозом, предварительным удалением из тормоза распорки колодок.

### **3.4. Установка педалей.**

Вкрутите педали в резьбовые отверстия шатунов, предварительно нанеся на резьбу небольшое количество густой смазки и обращая внимание на маркировку на осях педалей («L»-левая, «R»- right-правая). Левая педаль имеет левую резьбу, т. е. она вкручивается в шатун против часовой стрелки. У правой педали резьба правая, она вкручивается по часовой стрелке. Затягивать педали следует туго, применяя рожковый ключ 15 мм.

### **3.5. Установка и настройка положения седла.**

Седло велосипеда и подседельный штырь находятся в коробке отдельно от их необходимо собрать перед установкой. Подседельные штыри могут быть различной конструкции:

#### **1) Подседельный штырь со съемной головкой с креплением на гайках.**

Гайки одновременно затягивают и крепления седла, и крепят к штырю саму головку. Для сборки надлежит сначала сильно открутить гайки рожковыми ключами 13 мм и вставить рамки седла между крепежными пластинами (при этом отверстие под штырь должно находиться впереди, ближе к носу седла, чем гайки). Затем гайки слегка затягиваются и головка надевается на верхнюю (суженную) часть штыря до упора. Окончательно затягивать гайки следует позже, когда будет выбрано удобное положение и наклон седла;

#### **2) Подседельный штырь с интегрированной головкой и креплением на одном или двух болтах под шестигранный ключ.**

Болты следует сильно открутить, придерживая верхнюю крепежную пластину, и поочередно просунуть рамки седла между верхней и нижней пластинами, разместив их полукруглых углублениях. Болт или болты затем слегка затяните, отложив окончательную затяжку до момента настройки положения седла. Вставьте штырь вместе седлом в отверстие рамы и затяните болт или эксцентрик подседельного хомута.

Настройка положения седла производится по трем параметрам:

#### **1) Настройка высоты седла.**

Правильная настройка седла является одним из важных условий для достижения максимального комфорта и удобства при управлении велосипедом. Длина Ваших ног определяет правильную высоту седла. Чтобы проверить правильность высоты седла:

- сядьте на седло;
- поставьте одну ногу на педаль;
- проверните шатун, пока одна из педалей не окажется в нижнем

положении, а шатуны – в вертикальном положении. Нога на «нижней» педали должна быть почти выпрямлена, угол сгибания должен составлять около 5-7 градусов. Если Ваша нога в таком положении сильно согнута, или, наоборот, стопа не достает до педали, то высоту седла нужно изменить. Чтобы отрегулировать высоту седла, ослабьте болт или эксцентрик, зажимающий штырь в раме, и переместите штырь вверх или вниз. Затем затяните болт или эксцентрик достаточно сильно, чтобы штырь нельзя было повернуть в раме.



**Ни при каких обстоятельствах подседельный штырь не должен выдаваться из рамы выше уровня кольцевой отметки с надписью «Minimum Insertion» или «Maximum Extension», указанной на штыре. При несоблюдении этого правила штырь может деформироваться или разрушиться, либо повредить раму велосипеда, что лишает владельца права на гарантийное обслуживание.**

### 2) Настройка продольного положения седла.

Седло может быть смещено вперед или назад, чтобы помочь Вам занять оптимальную позицию на велосипеде. Подобрать положение седла можно экспериментально, начав с положения по центру рамок и сдвигая седло вперед или назад, если ощущаются какие-то неудобства. Нельзя устанавливать седло так, чтобы крепежные пластины седла находились за ограничительными метками на рамках седла: такая установка может привести к повреждению седла и лишает владельца права на гарантийное обслуживание. После регулировки положения седла крепежные болты или гайки седла должны быть туго затянуты.

### 3) Настройка угла наклона седла.

Настройка угла наклона также является предметом индивидуальных предпочтений и производится экспериментально. Большинству людей удобна установка седла параллельно уровню земли, однако ряду велосипедистов может лучше подойти положение со слегка поднятым или опущенным носом седла. Не рекомендуется поднимать или опускать нос седла более, чем на 10 мм, так как больший наклон вызовет риск случайного сползания при езде.

### 3.6. Установка грязезащитных крыльев.

Ряд моделей велосипедов поставляется в комплекте с грязезащитными крыльями. Крылья не являются обязательным компонентом велосипеда и их можно устанавливать по желанию для защиты велосипедиста от грязи, влаги и мелких частиц дорожного покрытия.

Велосипеды могут поставляться с крыльями следующих видов:

#### А) Полноразмерные металлические или пластиковые крылья с крепежными «усами» из стальной проволоки.

Такие крылья чаще всего устанавливаются на детские либо взрослые прогулочные и городские велосипеды. Заднее крыло уже установлено на велосипед, и при сборке требуется лишь установить переднее. Для установки совместите крепежное отверстие Г-образного кронштейна крыла с горизонтальным отверстием в верхней части жесткой вилки (непосредственно под местом, где вилка входит в раму) либо в перемычке между ногами амортизационной вилки. Кронштейн должен располагаться позади вилки или перемычки. Подберите из прилагаемых крепежных изделий винт диаметром 6 мм соответствующей длины, 2 шайбы и гайку. Проложив шайбы под головку винта, пропустите болт через вилку и кронштейн, подложите шайбу и затяните гайку с помощью рожкового ключа 10 мм, удерживая винт от проворачивания отверткой. Отверстия на концах крепежных усов вилки совместите с отверстиями в нижней части ног вилки. Данные отверстия могут иметь резьбу. В этом случае прикрутите усы винтами 5 мм при помощи отвертки или шестигранного ключа, в зависимости от типа прилагаемых винтов. Если в отверстиях вилки резьбы нет, монтаж производится с применением шайб и гаек, входящих в комплект. Гайки закручиваются рожковым ключом 8 мм.

#### Б) Пластиковые укороченные крылья.

Поставляются с подростковыми, женскими и мужскими горными велосипедами. Переднее крыло имеет одну точку крепления Г-образным кронштейном. Установка аналогична установке полноразмерного переднего крыла, порядок которой описан выше в разделе 3.6 «А».

Помимо шайб и гаек в комплект крепежа пластиковых крыльев может входить пластиковая проставка с полукруглым вырезом на одной стороне с отверстием под винт. Она применяется для лучшей фиксации крыла на круглой поверхности верхней части жесткой вилки. При монтаже проставку следует прижать полукруглой поверхностью к вилке, поверх проставки разместить кронштейн крыла и соединить все элементы с помощью винта, шайб и гаек.

Заднее укороченное пластиковое крыло может быть двух типов:

1) С одним кольцевым хомутом для крепления на подседельный штырь. Для установки такого крыла штырь извлеките из рамы полностью, на наденьте хомут крыла (при необходимости для плотной посадки под хомут подкладываются входящие в комплект тонкие проставки). После обратной установки штыря в раму и его фиксации в рабочем положении, подберите оптимальную высоту расположения крыла: так чтобы оно находилось как можно ближе к колесу, но не задевало его, и имелся грязевой зазор 1-1,5 см. Затем винт хомута крыла туго затяните отверткой.

2) Крыло с двумя точками крепления. Верхняя точка имеет Г-образный кронштейн и фиксируется на перемычке между верхними перьями рамы велосипеда винтом и гайкой. Если перемычка между перьями имеет круглую форму, под кронштейн следует положить прилагаемую пластиковую проставку с полукруглым вырезом.

### **В) Пластиковые крылья в мото-стиле.**

Поставляются с горными велосипедами, в т.ч. двухподвесами. Переднее крыло может конструктивно быть выполнено так же, как обычное укороченное крыло и крепиться Г-образным кронштейном к перемычке вилки (см. раздел 3.6 «Б»). Также переднее крыло может состоять из переднего и заднего щитков, соединенных металлическим кронштейном, с креплением клиновыми распорными втулками внутрь штока вилки внизу. Для установки такого крыла сначала прикрутите прилагаемыми винтами (подложив пластиковые шайбы под головки винтов) щитки к кронштейну так, чтобы центральная часть кронштейна была ниже его концов. Если концы кронштейна имеют разную высоту, то к более высокому концу крепится передний щиток.

Далее в прорезь снизу центральной части кронштейна вставьте длинный болт, на болт насадите плоскую пластиковую пластину с центрирующими выступами (выступы должны попасть в прорезь кронштейна), затем насадите конусные втулки скошенными поверхностями друг к другу. Сверху должна быть втулка, имеющая углубление под гайку. Наверните гайку на болт и затягивайте, примеряя получившийся клин до тех пор, пока он не начнет входить в шток вилки плотно. Затем вставьте клин в шток и туго затяните болт так, чтобы крыло не вынималось из вилки руками. Заднее мото-крыло может крепиться хомутом на подседельный штырь (см. раздел 3.5 «2») либо фиксироваться винтом и гайкой к специальному металлическому кронштейну на подседельной трубе рамы велосипеда.

### **3.7. Установка багажника.**

Багажник закрепляется болтами 5 мм в резьбовых отверстиях в верхней части верхних перьев рамы и в местах стыков нижних и верхних перьях. Будьте аккуратны при закручивании болтов в раму, не допускайте перекосов болтов и их вхождения в отверстия под углом – это может привести к повреждению резьбы.

### **3.8. Установка светоотражателей и звонка.**

Использование светоотражателей, особенно в темное время суток и в условиях недостаточной видимости значительно повышает заметность велосипедиста водителями автомобилей и снижает риск дорожно-транспортных происшествий. Входящий в комплект светоотражатель красного цвета должен быть закреплен на подседельном штыре так, чтобы его не загораживало тело велосипедиста, его одежда, грязезащитные крылья или закрепленный на багажнике велосипеда груз. Светоотражатель белого цвета закрепляется на руль велосипеда. Велосипедный звонок поставляется с некоторыми моделями велосипедов и крепится на руль слева или справа так, чтобы не препятствовать доступу к тормозным ручкам и шифтерам.

### 3.9. Накачка камер колес.

Насос для накачивания камер не входит в комплект большинства моделей велосипедов и приобретается отдельно. Как правило, велосипедные камеры оснащены ниппелем автомобильного типа «Шредер» и совместимы с автомобильными насосами. Для подсоединения насоса нужно лишь открутить пластиковый защитный колпачок с ниппеля. Если же Ваш велосипед оборудован камерами типа Presta – его можно накачивать только специальным велосипедным насосом соответствующего типа. Для подсоединения следует открутить пластиковый защитный колпачок, а также на несколько оборотов открутить головку ниппеля. После завершения накачивания закрутить в обратной последовательности. Давление в камере должно быть в пределах указанных на боковой стороне покрышки (производители покрышек указывают давление в BAR (1 BAR примерно равен 1 атм.) или в PSI (1 PSI это примерно 0,07 атм.)). Помимо показаний манометра также следует соотносить давление с весом велосипедиста и визуальной деформацией покрышек нагруженного велосипеда: если покрышка слишком «расплющивается» необходимо во избежание повреждения колес добавить давление (не превышая максимального значения).

### 3.10. Ваш велосипед готов к эксплуатации.

Перед поездкой еще раз проверьте надежность затяжки всех соединений. Убедитесь, что колеса вращаются свободно, тормоза надлежательно срабатывают, а переключатели скоростей (если велосипед ими оснащен) переключают без заеданий. Если что-то не работает правильно, обратитесь в уполномоченный производителем сервисный центр либо воспользуйтесь советами по настройке из нижеследующего раздела настоящего Руководства.

## Раздел 4. Эксплуатация, настройка и техническое обслуживание велосипеда.

После произведенной в магазине, сервисном центре, либо самостоятельно владельцем сборки и подготовки к эксплуатации, велосипед может использоваться без дополнительного сервиса в течение одного месяца. Однако, профилактический контроль надежности крепления колес, давления в шинах, свободного вращения колес и работы тормозов необходимо производить перед каждой поездкой для своевременного предотвращения опасных для жизни и здоровья ситуаций.


В ходе эксплуатации велосипеда необходимо с определенной периодичностью проводить и иные виды контроля, профилактики и настройки. Ряд работ требует специального оборудования и профессиональных знаний и должен выполняться только в сервисных центрах.

Указанные в таблице интервалы сервисного обслуживания приведены ориентировочно для нормального использования. При интенсивной эксплуатации в условиях низких температур, грязи, повышенной влажности интервалы обслуживания надлежит сократить. Если при проведении ТО обнаружился чрезмерный износ или выход из строя какой-либо детали, ее следует немедленно заменить.

Таблица 1

| Периодичность проведения                | Наименование работ  | Кем производится                       |
|---|---|--|
| 1 раз в неделю                          | Протирка велосипеда влажной тканью с использованием неагрессивных моющих средств.<br>Смазка ног амортизационной вилки аэрозольной смазкой.<br>Проверка:<br>- натяжения спиц;<br>- затяжки рулевой колонки;<br>- состояния тросов и рубашек;<br>- степени износа тормозных колодок;<br>- затяжки болтов крепления шатунов. | Самостоятельно или в сервисном центре. |
| 1 раз в месяц или 100-150 км. пробега   | Чистка и смазка цепи.<br>Проверка:<br>- состояния передних и задних звезд;<br>- фиксации седла, руля и выноса;<br>- педалей на наличие люфта;<br>- втулок колес на наличие люфта;<br>- шатунов и каретки на наличие люфта.  | Самостоятельно или в сервисном центре. |
| 1 раз в 3 месяца или 300-500 км пробега | Регулировка переключателей.<br>Регулировка тормозов.  | Самостоятельно или в сервисном центре. |
| 1 раз в год или 1000-1200 км пробега    | Замена смазки в подшипниках рулевой колонки, каретки, втулок колес.<br>Замена цепи.<br>Профилактическая переборка амортизационной вилки и заднего амортизатора.<br>Протяжка спиц.<br>Смена жидкости в гидравлических дисковых тормозах.   | Только сервисном центре.               |

## 4.1. Настройка и техническое обслуживание тормозов.

 Езда с поврежденными, неправильно отрегулированными тормозами, изношенными тормозными колодками опасна и может стать причиной серьезных травм и смерти. Слишком сильное воздействие на ручки тормоза и приводит к блокировке колес, что может привести к потере контроля и падению. Резкое избыточное приложение усилия к переднему тормозу может привести к падению вперед через руль, что может стать причиной серьезных травм и смерти. Некоторые типы велосипедных тормозов, такие как дисковые, исключительно мощны. Будьте особенно внимательны, привыкая к их работе, и осторожны в их использовании. Внимание, дисковые тормоза в процессе работы могут очень сильно нагреваться. Не трогайте тормозные диски сразу после торможения и/или катания.

Мощность торможения зависит от трения между тормозными поверхностями – обычно между тормозными колодками и ободом колеса. Чтобы поддерживать максимальное трение, всегда держите обода и тормозные колодки чистыми, и не допускайте попадания смазочных и полировочных жидкостей на них. Очень важно для Вашей безопасности знать и помнить какая тормозная ручка управляет каким тормозом. На новых велосипедах тормоза установлены так, что правая ручка контролирует задний тормоз, а левая – передний.



### Регулировка ободных тормозов.

Установите тормозные колодки таким образом, чтобы тормозная поверхность колодки была параллельна тормозной поверхности обода и располагалась точно посередине. Далее, завинтите до упора регулировочный винт на тормозной ручке и зафиксируйте трос на тормозном рычаге таким образом, чтобы расстояние между колодками и ободом составляло примерно 1 мм.

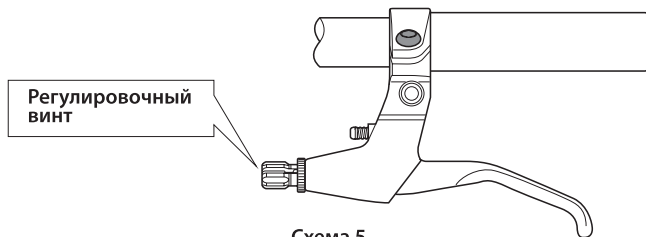


Схема 5

Нажимая тормозную ручку, при необходимости подкорректируйте регулировочным винтом расстояние между тормозными колодками и ободом колеса. Используя регулировочные винты на тормозных рычагах, добейтесь равномерного развода тормозных рычагов.

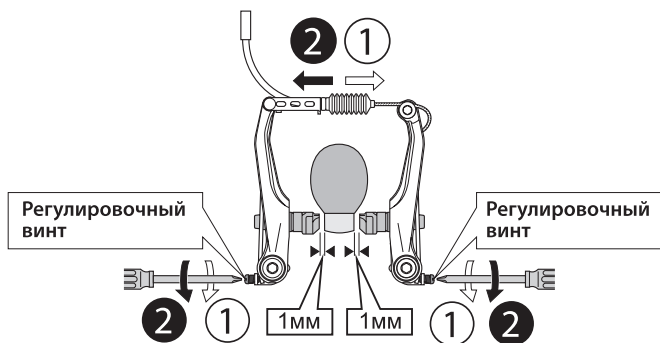


Схема 6

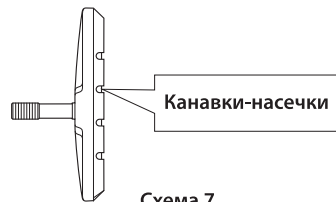


Схема 7

По мере износа тормозных колодок и растягивания тросов, регулируйте натяжение троса с помощью регулировочного винта на тормозной ручке или с помощью винта фиксирующего трос на тормозном рычаге, но при этом не допуская того, чтобы регулировочный винт был ввинчен в тормозную ручку менее чем на 5 мм. Вам следует заменить колодки при их износе до того состояния, когда пропадают канавки-насечки (Схема 7).

### Регулировка дисковых механических тормозов.

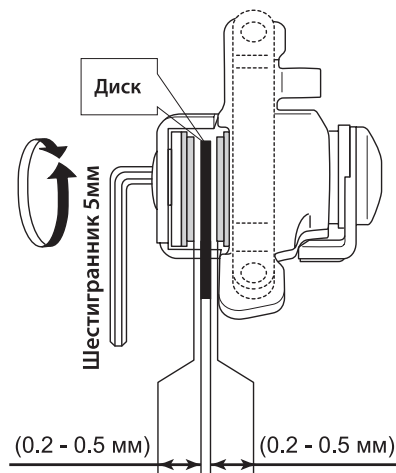


Схема 8


Перед регулировкой дисковых тормозов убедитесь, что тормозные диски не деформированы, а тормозные колодки ровные и не имеют неровностей. Далее, установите калипер дискового тормоза таким образом, чтобы тормозная поверхность колодок была строго параллельна плоскости тормозного диска. Затем, используя регулировочный винт (Схема 8), установите неподвижную тормозную колодку таким образом, чтобы она находилась как можно ближе к тормозному диску, но при этом не задевала его при вращении колеса.

#### Регулировка дисковых гидравлических тормозов.

Гидравлические дисковые тормоза также могут время от времени требовать правильного выставления калипера относительно диска. Для этого отпустите на 2-3 оборота болты крепления калипера к адаптеру или к раме велосипеда, нажмите ручку тормоза до упора и вновь затяните болты. Проверьте правильность настройки вращением колеса:

- легкое чирканье диска о колодки допускается, если это существенно не затрудняет свободное вращение колеса;
- если после произведенной настройки колесо вращается туго, это может свидетельствовать об искривлении тормозного диска либо о неправильном уровне тормозной жидкости, для устранения этих проблем требуется обращение в сервисный центр.


Колодки гидравлических тормозов подводятся к диску сами за счет давления жидкости и настройка их положения не требуется. Ручка некоторых моделей имеет регулировку ее положения. Регулировочный винт или барашек расположен под рычагом. Выставьте оптимальное расстояние от ручки до руля, соответствующее размеру Вашей ладони – длительная езда с находящимся на ручке тормоза указательным пальцем не должна вызывать утомления, а срабатывание тормоза должно происходить в положении, когда указательный палец согнут наполовину и может развить достаточное усилие.

 **В любом случае, не допускайте ситуации, когда нажатая тормозная ручка касается руля – для эффективного контроля торможения должно оставаться расстояние не менее 8-10 мм.**

#### 4.2. Настройка переключателей.

Ваш многоскоростной велосипед оснащен либо открытым механизмом переключения, либо закрытым – планетарным, расположенным в задней втулке.

Как происходит переключение? Переключение вниз – это переключение на более низкую, “медленную” передачу, ту, при которой легче крутить педали. Переключение вверх – это переключение на более высокую, “скоростную” передачу, ту, при которой педали крутить труднее. Чтобы было проще запомнить – существует одно простое правило: если при переключении передач цепь смещается к оси велосипеда – это переключение вниз, оно приведет к замедлению хода и облегчению педалирования. Если при переключении передач цепь смещается от оси велосипеда – это переключение вверх, оно приведет к ускорению хода и затруднению педалирования.

 **Не рекомендуется использовать комбинации самой большой передней звезды с самыми большими задними, а также малой передней с малыми задними. В этих случаях цепь имеет сильный перекосяк, что может привести к преждевременному износу цепи и звезд и, как следствие, к сбоям в системе переключения.**

Независимо от вида переключения, для нормальной работы системы переключения передач необходимо, чтобы цепь двигалась вперед и находилась в некотором натяжении. Переключение произойдет только при вращении педалей вперед.



Схема 9

### Настройка переднего переключателя:

Для начала, необходимо расположить передний переключатель на правильной высоте.

Рамка переключателя должна располагаться на расстоянии 2-3 мм от наибольшей передней звезды.

Расположите рамку переднего переключателя параллельно наибольшей передней звезде (Схема 9) и затяните переключатель.

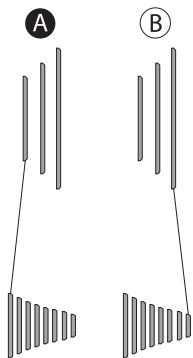


Схема 10

Будьте внимательны, не допускайте смещения переключателя во время его затяжки. На новом велосипеде, в большинстве случаев, данная регулировка не требуется. Убедитесь, что левый шифтер (манетка) переключен на низшую передачу, ослабьте трос управления переключателя.

Переместите цепь на наименьшую переднюю звездочку и наибольшую заднюю. (Схема 10)

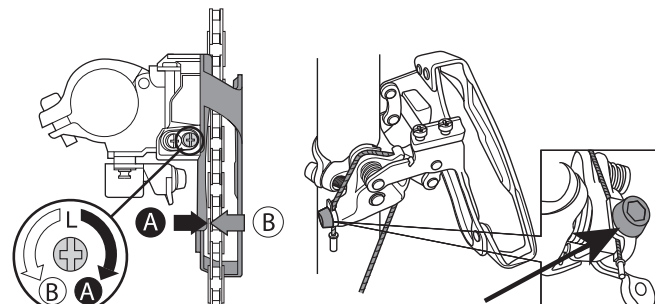


Схема 11

Затем, вращая регулировочный винт с маркировкой "L" добейтесь такого положения рамки переключателя, при котором цепь будет проходить через ее центр).

Натяните трос и зафиксируйте его на переднем переключателе болтом (Схема 11). Расположение болта и способ прокладки троса может отличаться в зависимости от модели переключателя.

Отрегулируйте натяжение троса путем вращения регулировочного болта на левом шифтере (манетке) на руле (Схема 12).

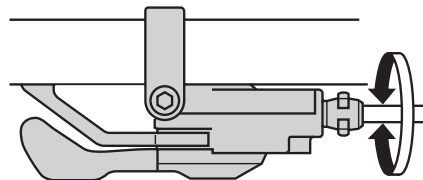


Схема 12

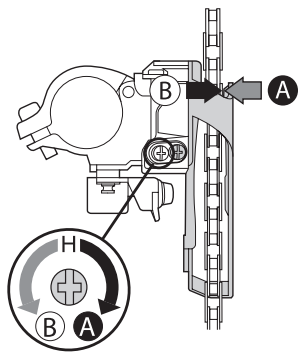


Схема 13

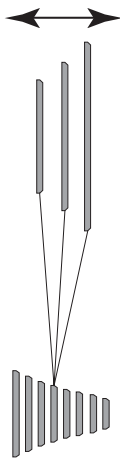


Схема 14

Затем, убедившись, что левый шифтер (манетка) переключен на наивысшую передачу, переместите цепь на наибольшую переднюю звездочку и наименьшую заднюю. Вращая регулировочный винт с маркировкой "H", добейтесь такого положения рамки переключателя, при котором цепь проходит через ее центр.

Данная регулировка предназначена для ограничения диапазона работы переднего переключателя. В противном случае цепь может слетать с передних звезд, в результате чего Вы можете потерять контроль и упасть. После настройки переключателя переместите цепь на кассете в центр и проверьте работу переключателя. При необходимости проведите дополнительную регулировку путем вращения регулировочного болта на левом шифтере (манетке) на руле.

### Настройка заднего переключателя:

Убедитесь, что правый шифтер (манетка) переключен на наивысшую передачу, переместите цепь на центральную переднюю звездочку и, ослабив трос, отрегулируйте винтом "H" положение лапки заднего переключателя.

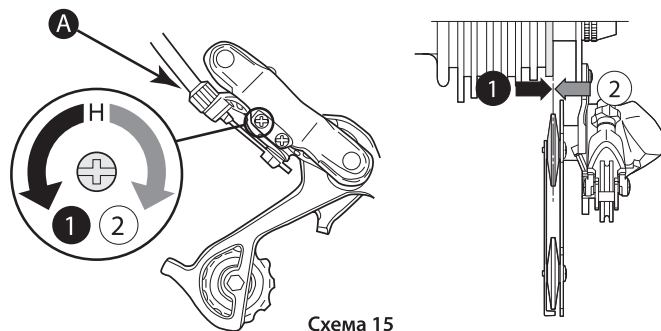


Схема 15

При правильной регулировке звездочки на лапке переключателя должны находиться на одной линии с наименьшей звездочкой на кассете. Натяните трос и зафиксируйте его болтом.

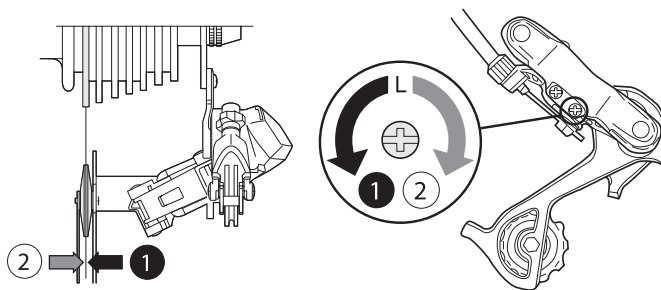


Схема 16

Переключите правый шифтер на низшую передачу, при этом цепь должна перейти на наибольшую звездочку кассеты. При необходимости отрегулируйте натяжение троса. Убедитесь, что правый шифтер (манетка) переключен на низшую передачу, а цепь находится на центральной передней звездочке, отрегулируйте винтом "L" положение лапки заднего переключателя. При правильной регулировке звездочки на лапке переключателя должны находиться на одной линии с наибольшей звездочкой на кассете.

Проверьте работу заднего переключателя. При необходимости проведите дополнительную регулировку путем вращения регулировочного болта. Данная регулировка предназначена для ограничения диапазона работы заднего переключателя. В противном случае цепь может слетать с кассеты, в результате чего Вы можете потерять контроль и упасть.

#### 4.3. Уход за цепью.

За велосипедной цепью необходимо регулярно ухаживать: очищать и смазывать. Очистить цепь легко с помощью обычных щетки и тряпки, а можно приобрести специальную машинку для чистки цепи. После очистки цепь необходимо смазать специальной смазкой, в продаже есть как универсальные смазки, так и варианты для разнообразных погодных условий. Смазанную цепь следует выдержать в покое 10 - 15 минут для полного проникновения смазки в шарниры цепи, а впоследствии протереть ее насухо во избежание налипания грязи и пыли. Запрещается использовать для смазки цепей густые автомобильные смазки (Литол, Циатим и т.д.). Рекомендуется смазывать цепь примерно каждые 100 км. Цепь от использования растягивается, поэтому каждые 1000 - 1500 км (при неагрессивном стиле катания и нормальных погодных условиях) ее необходимо заменять. Использование растянутой цепи повреждает задние и передние звезды и приводит к сбоям в переключении передач.

#### 4.4. Мойка, смазка и межсезонное хранение велосипеда.

Держите свой велосипед в чистоте. После катания в пыльных, влажных или грязных условиях обязательно мойте велосипед, уделяя особое внимание чистоте цепи, звезд, переключателей, телескопических частей амортизационной вилки и колесных втулок. Допустимо мыть велосипед мойкой высокого давления, но избегайте направлять поток воды в зону подвижных соединений (рулевая колонка, шарниры подвески, сальники амортизационной вилки, колесные втулки).

После мойки велосипеда, а также после катания в условиях повышенной влажности, в обязательном порядке вытирайте цепь насухо, а потом смазывайте.

Запрещается погружать велосипед в воду на глубину выше середины колеса во избежание попадания воды в подшипники втулок. Если же таковое случилось, необходимо в кратчайшие сроки посетить специализированную мастерскую, где квалифицированный веломеханик переберет втулки на новую смазку и удалит остатки воды. Также рекомендуем после «купания» велосипеда убедиться в отсутствии воды между крышкой и ободом. Жидкость может проникать туда через спицевые отверстия в ободах.

Смазку движущихся узлов и агрегатов велосипеда производите с периодичностью указанной в таблице, приведенной в начале настоящего раздела Руководства. Перед длительным межсезонным хранением велосипед должен быть чистым и сухим, а его движущиеся узлы обильно смазанными.

Хранить велосипед следует в помещениях с температурой выше 0°C, без избыточной влажности и защищенных от воздействия прямых солнечных лучей во избежание выцветания лакокрасочного покрытия.

#### 4.5. Срок службы и утилизация велосипеда.

Срок службы взрослого велосипеда составляет 5 лет с даты покупки, детского и подросткового велосипеда – 2 года. По истечении срока службы прекращается обязанность изготовителя по обеспечению потребителю возможность использования велосипеда по назначению. Дальнейшую эксплуатацию владелец может осуществлять исключительно на свой риск. Эксплуатация велосипеда в любом случае должна быть прекращена при наличии любого из нижеуказанных обстоятельств (критических отказов и предельных состояний):

- трещины или изломы в раме, вилке, ободах колес, руле и выносе руля, подседельном штыре;
- неработоспособность тормозов;
- невозможность надежной фиксации руля или люфт рулевой колонки более 2 мм;
- люфт каретки более 2 мм;
- иные неисправности и повреждения, влекущие опасность внезапной потери управления.



**По окончании срока службы велосипед подлежит утилизации через муниципальные или коммерческие службы переработки и утилизации твердых бытовых отходов. Металлические части велосипеда подлежат вторичной переработке.**



<https://tm.by>  
Интернет-магазин

Арт. FO MANUAL  
Редакция. 20 окт. 2020

**FOXX**