

GALAXY

Руководство по эксплуатации
Пайдалану бойынша басшылық



Машинка для стрижки секущихся концов
Ўштарды қиюға арналған машинка

GL4600

ОГЛАВЛЕНИЕ

ФУНКЦИОНАЛЬНЫЕ ЭЛЕМЕНТЫ ЭЛЕКТРОПРИБОРА	3
МЕРЫ ПРЕДОСТОРОЖНОСТИ	4
ПЕРЕД ПЕРВЫМ ИСПОЛЬЗОВАНИЕМ	5
ЭКСПЛУАТАЦИЯ ЭЛЕКТРОПРИБОРА	5
ХРАНЕНИЕ И ТЕХНИЧЕСКОЕ ОБСЛУЖИВАНИЕ	7
УТИЛИЗАЦИЯ УСТРОЙСТВА	7
ГАРАНТИЙНЫЕ УСЛОВИЯ	8
ТЕХНИЧЕСКИЕ ХАРАКТЕРИСТИКИ	10

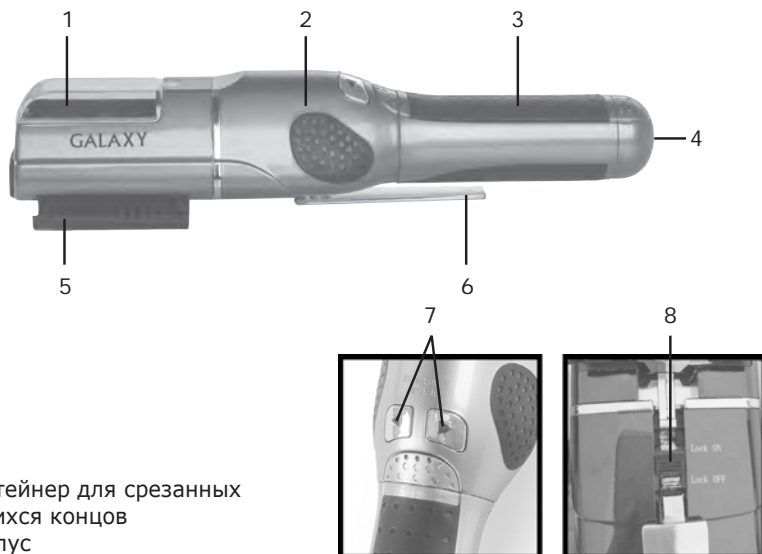
Уважаемый покупатель!

Мы благодарим Вас за оказанное доверие и уверены, что Вы останетесь довольны покупкой. Техника GALAXY разработана для создания атмосферы комфорта и уюта в Вашем доме.

Перед использованием прибора мы настоятельно рекомендуем Вам внимательно ознакомиться со всеми пунктами настоящего руководства по эксплуатации.

При покупке прибора необходимо удостовериться в его работоспособности, отсутствии механических повреждений, проверить комплектацию и наличие штампа торгующей организации, даты продажи и подписи продавца с номером модели и серийным номером, точно соответствующим серийному номеру на корпусе прибора.

ФУНКЦИОНАЛЬНЫЕ ЭЛЕМЕНТЫ ЭЛЕКТРОПРИБОРА



1. Контейнер для срезанных секущихся концов
2. Корпус
3. Ручка
4. Разъем питания
5. Пластина для зажатия волос
6. Ручка для зажатия волос
7. Кнопки включения
8. Фиксатор закрытого положения

АКСЕССУАРЫ

9. Адаптер
10. Сумка для транспортировки
11. Расческа
12. Профессиональные зажимы для волос
13. Щетка для очистки
14. Насадка для стрижки секущихся концов на 3 мм
15. Насадка для стрижки секущихся концов на 6 мм



МЕРЫ ПРЕДОСТОРОЖНОСТИ

Безопасная и стабильная работа электроприбора гарантируется только при соблюдении следующих условий:

1. Электроприбор и адаптер нельзя погружать в воду и другие жидкости.
2. Перед подключением электроприбора к сети питания необходимо убедиться, что параметры в сети соответствуют значениям 220-240В, 50Гц.
3. Не следует позволять детям контактировать с электроприбором, даже если он выключен и отключен от сети.
4. Заряженный электроприбор следует всегда отключать от сети, даже если он не используется.
5. Также электроприбор нужно отключить от сети в случае любых неполадок, перед чисткой и после окончания зарядки.
6. Не следует использовать электроприбор для любых иных целей, кроме указанных в настоящем руководстве. Работа, хранение и уход за электроприбором должны осуществляться строго в соответствии с настоящим руководством по эксплуатации.
7. Необходимо следить за целостностью шнура питания адаптера и корпуса электроприбора. Запрещается использовать электроприбор при наличии повреждений.
8. Перед подключением электроприбора к сети убедитесь, что фиксатор закрытого положения находится в положении «Lock Off».
9. Не используйте электроприбор, если есть риск возгорания или взрыва, например, вблизи легковоспламеняющихся жидкостей или газов.
10. Не оставляйте включенный электроприбор без внимания.
11. Убедитесь, что в непосредственной близости от электроприбора нет ничего, что могло бы осложнить его работу и вызвать нежелательные последствия.
12. Не используйте насадки или принадлежности, не входящие в комплект.
13. Не пользуйтесь электроприбором во время принятия ванны или душа.
14. Не пытайтесь достать подключенный к сети электроприбор, если он упал в воду.
15. Во избежание травм не рекомендуется использовать электроприбор со сломанными или поврежденными лезвиями или насадками.
16. Не используйте адаптер при температуре ниже 0°C или выше 40°C, а также под прямыми солнечными лучами, возле нагревательных приборов или в местах с повышенной влажностью.
17. Во избежание повреждения шнура питания адаптера не рекомендуется использовать электроприбор напрямую от сети.
18. Электроприбор не предназначен для стрижки животных.
19. Запрещается пользоваться электроприбором без установленной прозрачной крышки контейнера.

ВНИМАНИЕ! Ни в коем случае не следует пользоваться электроприбором в состоянии алкогольного или наркотического опьянения или в иных условиях, мешающих объективному восприятию действительности, и не следует доверять электроприбор людям в таком состоянии или в таких условиях!

ВНИМАНИЕ! Данное руководство по эксплуатации не может предусмотреть все возможные нештатные ситуации, которые могут возникнуть в процессе эксплуатации данного прибора. Пользователь должен самостоятельно соблюдать меры техники безопасности при работе с электроприбором!

Электроприбор разрешено использовать при подключенном адаптере в сеть.

ПЕРЕД ПЕРВЫМ ИСПОЛЬЗОВАНИЕМ

Извлеките электроприбор из коробки и удалите упаковочный материал (при наличии).

Перед первым использованием электроприбора, а также после длительного хранения, необходимо подзарядить аккумуляторную батарею электроприбора в течение 1 часа. Во время зарядки индикатор на адаптере будет гореть красным цветом. Когда электроприбор будет заряжен полностью, индикатор адаптера загорится зеленым цветом.

Для обеспечения зарядки электроприбора, подключите шнур питания адаптера непосредственно к разъему питания, расположенному на нижней части электроприбора и подключите адаптер к сети.

ВНИМАНИЕ ! Убедитесь, что шнур питания подключен правильно (красным цветом должен загореться индикатор заряда, расположенный на адаптере). Полный цикл зарядки для обеспечения работы на 1 час составляет 1 час.

ЭКСПЛУАТАЦИЯ ЭЛЕКТРОПРИБОРА

ВНИМАНИЕ! Машинкой для стрижки секущихся концов следует работать только на чистых и высушенных волосах.

ВНИМАНИЕ! Перед использованием машинки для стрижки секущихся концов не наносите масла, гели и муссы, не распыляйте спреи на волосы и не используйте другие средства для стайлинга.

Расчешите Ваши волосы перед использованием электроприбора.

Разделите волосы на две части перед началом использования электроприбора. Используйте профессиональные зажимы для волос для отделения одной части волос от другой.

Передвиньте фиксатор закрытого положения в положение Lock ON.

Машинка стрижет концы на 3 мм при установке насадки для стрижки секущихся концов на 3 мм и на 6 мм при установке насадки для стрижки секущихся концов на 6 мм. Установите одну из насадок перед началом работы. Порядок установки данных насадок изображен на Рис. 1.

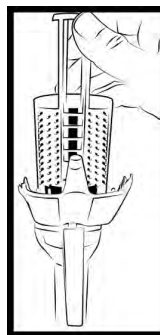


Рис. 1

ВНИМАНИЕ! Не используйте электроприбор без насадок для стрижки секущихся концов.

Возьмите прибор в руки, держа его параллельно полу. Обратите внимание, какой значок стрелки на кнопке показывает направление к полу. Эту кнопку Вам и нужно нажимать для начала работы (Рис. 2).

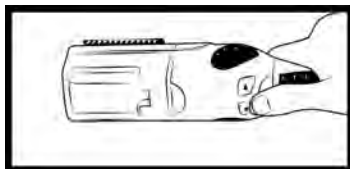


Рис. 2

Выберите тонкую прядь волос. Сожмите ее пластинами электроприбора недалеко от корней волос и медленно ведите электроприбор вниз, держа его также параллельно полу. Повторите данную процедуру для каждой пряди не менее 3 раз.

ВНИМАНИЕ! Если Вы чувствуете, что Ваши волосы с трудом проходят между пластин, дергаются, запутываются, то остановите процедуру и захватите более тонкую прядь волос, расчешите ее и попробуйте проделать процедуру еще раз.

Продолжайте обрабатывать каждую прядь волос, пока все Ваши волосы не будут очищены от секущихся концов.

Периодически очищайте контейнер для срезанных секущихся концов по мере его заполнения. Для этого электроприбор должен быть в положении Lock ON. Возьмите машинку в руку, нажмите на стрелку, изображенную на прозрачной крышке контейнера, и выдвинете крышку до полного снятия. Очистите контейнер и лезвия от оставшихся волос щеткой для очистки, которая идет в комплекте. Установите прозрачную крышку контейнера, и прибор будет снова готов к работе.

Рекомендуется смазывать лезвия электроприбора маслом для смазки не реже раза в год. Для извлечения лезвия отключите электроприбор от сети, переведите фиксатор в положение Lock OFF и снимите крышку контейнера для срезанных секущихся концов. Одной рукой держите за основную часть корпуса электроприбора, другой рукой потяните другую часть корпуса с лезвиями в противоположную сторону от основного корпуса до полного отсоединения (Рис. 3 и 4). Очистите, продезинфицируйте и смажьте каждую сторону лезвия маслом. Соберите электроприбор.

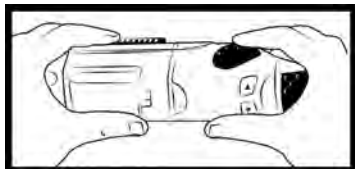


Рис. 3

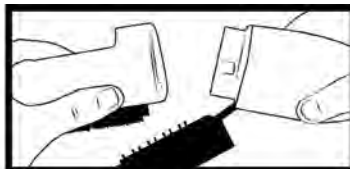


Рис. 4

ВНИМАНИЕ! Будьте внимательны и осторожны при смазке и очистки острых лезвий.

ВНИМАНИЕ! Прибор предназначен только для бытового использования!

ВНИМАНИЕ! Машинка для стрижки секущихся концов предназначена только для состригания секущихся концов волос!

ХРАНЕНИЕ И ТЕХНИЧЕСКОЕ ОБСЛУЖИВАНИЕ

- Хранить прибор нужно в сухом месте, недоступном для детей и животных.
- Для чистки прибора не используйте чистящие средства, которые могут повредить поверхность прибора.

Если прибор вышел из строя, не следует пытаться отремонтировать его самостоятельно.

Настоятельно рекомендуется обратиться в авторизованный сервисный центр.

Во избежание повреждений перевозите устройство только в заводской упаковке. После транспортировки или хранения устройства при пониженной температуре необходимо выдержать его при комнатной температуре не менее двух часов.

УТИЛИЗАЦИЯ УСТРОЙСТВА

Неправильная утилизация приборов наносит непоправимый вред окружающей среде. Не выбрасывайте неисправные приборы, а также отработанные элементы питания вместе с бытовыми отходами. Обратитесь для этих целей в специализированный пункт утилизации приборов. Адреса пунктов приема бытовых приборов и отработанных элементов питания на переработку Вы можете получить в муниципальных службах Вашего города.

ГАРАНТИЙНЫЕ УСЛОВИЯ

Обращаем Ваше внимание, что в течение гарантийного срока электроприбор будет принят на бесплатное сервисное обслуживание или ремонт при соблюдении следующих условий:

Гарантийные обязательства осуществляются при наличии правильно заполненного гарантийного талона с указанием в нем даты продажи, серийного номера, печати (штампа) торгующей организации, подписи продавца. При отсутствии у Вас правильно заполненного гарантийного талона мы будем вынуждены отклонить Ваши претензии по качеству данного изделия. Во избежание недоразумений убедительно просим Вас перед началом работы с изделием внимательно ознакомиться с руководством по эксплуатации.

Обращаем Ваше внимание на исключительно бытовое назначение изделия. Условия гарантии не предусматривают периодическое техническое обслуживание на дому у владельца.

Правовой основой настоящих гарантийных условий является действующее законодательство Российской Федерации, в частности, последняя редакция Федерального закона «О защите прав потребителей» и Гражданский кодекс Российской Федерации.

Гарантийный срок эксплуатации изделия составляет 12 месяцев. Этот срок исчисляется со дня продажи через розничную сеть.

Наши гарантийные обязательства распространяются только на неисправности, выявленные в течение гарантийного срока, и обусловленные производственными, технологическими и конструктивными дефектами, т. е. допущенными по вине компании-изготовителя.

Гарантийные обязательства не распространяются:

1. На неисправности изделия, возникшие в результате:
 - несоблюдения пользователем предписаний руководства по эксплуатации;
 - механического повреждения, вызванного внешним или любым другим воздействием;
 - применения изделия не по назначению;
 - неблагоприятных атмосферных и внешних воздействий на изделие, таких как дождь, снег, повышенная влажность, нагрев, агрессивные среды, несоответствие параметров питающей электросети требованиям руководства по эксплуатации;
 - использования принадлежностей и запчастей, не рекомендованных или не одобренных производителем.
2. На изделия, подвергавшиеся вскрытию, ремонту или модификации не уполномоченными на то лицами.
3. На неисправности, возникшие вследствие ненадлежащего обращения или хранения изделия, такие как обрывы и надрезы шнура питания адаптера, сколы, царапины, сильные потертости корпуса и др.
4. На неисправности, возникшие в результате перегрузки изделия (например, при несоответствии параметров питания).
5. На изделия без читаемого серийного номера.
6. На комплектующие и аксессуары, поставляемые в комплекте с электроприбором.

К безусловным признакам перегрузки относятся:

- деформация или оплавление пластмассовых деталей и узлов изделия;
- потемнение или обугливание изоляции проводов.

Техническое освидетельствование прибора на предмет установления гарантийного случая производится только в авторизованном сервисном центре. Список сервисных центров можно узнать у продавца или на сайте **www.galaxy-tecs.ru**. Обращаем Ваше внимание, что срок гарантии автоматически продлевается на срок ремонта изделия.

Срок службы прибора составляет 3 года.

Обращаем Ваше внимание, что доставка изделия в сервисный центр и из него осуществляется конечным потребителем (владельцем) или за его счет.

INSTRUCTION MANUAL

Компания-изготовитель обращает внимание покупателей, что при эксплуатации прибора в рамках личных нужд и соблюдении правил пользования, приведенных в данном руководстве по эксплуатации, срок службы изделия может значительно превысить указанный в настоящем руководстве.

Компания-изготовитель данного прибора оставляет за собой право вносить изменения в конструкцию и комплектацию и изменять характеристики прибора, не ухудшающие его эксплуатационных качеств.

ВНИМАНИЕ! При покупке изделия требуйте проверки комплектности и исправности, а также правильного заполнения гарантийного талона.

Импортер: ООО «Союз»

Адрес: Россия, г. Ульяновск, ул. Локомотивная, 14

Изготовитель: "Вэньчжоу Жуфенг Трейд Ко., ЛТД"

Адрес: А-1801 Жинхе Билдинг, Стэйшн роад, Вэньчжоу, Китай

Сделано в КНР

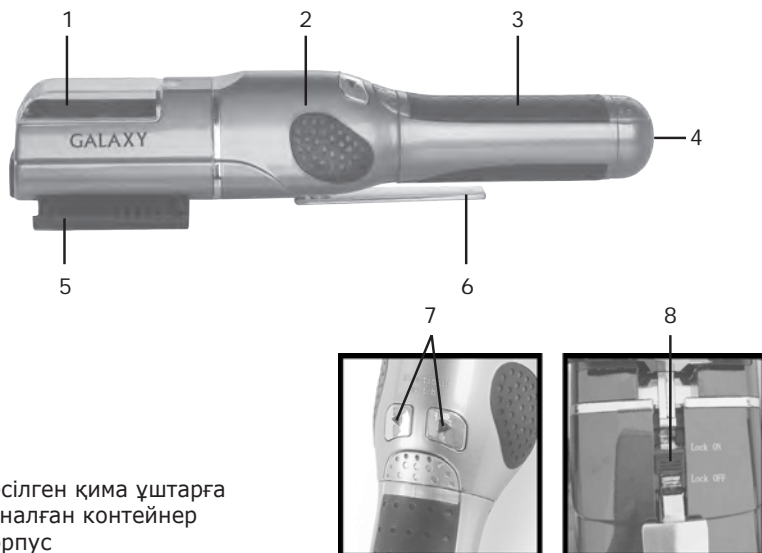
Дату изготовления смотрите на серийном номере.

ТЕХНИЧЕСКИЕ ХАРАКТЕРИСТИКИ

Мощность	3 Вт
Входное напряжение	5 В, 1000 мА
Время непрерывной работы	1 час
Входное напряжение адаптера	220-240 В, 50 Гц
Выходное напряжение адаптера	5 В, 1000 мА
Емкость аккумулятора	2000 мА*ч



ЭЛЕКТР ҚҰРАЛЫНЫҢ АТҚАРЫМДЫҚ ЭЛЕМЕНТТЕРІ



1. Кесілген қима ұштарға арналған контейнер
2. Корпус
3. Тұтқа
4. Қуат беру жалғағышы
5. Шаштарды қысуға арналған тілік
6. Шаштарды қысуға арналған тұтқа
7. Іске қосу батырмалары
8. Жабық күйді бекіткіш

КЕРЕК-ЖАРАҚТАР

9. Адаптер
10. Тасымалдауға арналған сөмке
11. Тарақ
12. Шаштарға арналған кәсіби қысқыштар
13. Тазалауға арналған шөтке
14. Қима ұштарды 3 мм қиюға арналған саптама
15. Қима ұштарды 6 мм қиюға арналған саптама



ҚҰРМЕТТІ САТЫП АЛУШЫ!

Біз Сізге артқан сеніміңіз үшін алғысымызды айтамыз және Сіздің сатып алған техникаңызға көңіліңіз толатындығына сенімдіміз. GALAXY техникасы Сіздің үйіңізде жайлылық атмосферасы мен қолайлылықты орнату үшін жасалған.

Құралды қолдану алдында біз Сізге аталған пайдалану жөніндегі нұсқаулықтың барлық тармақтарымен мұқият танысып шығуды ұсынамыз.

Құралды сатып алу кезінде оның жұмысқа қабілеттілігіне, механикалық бұлінулердің жоқтығына көз жеткізу, сонымен қатар, сатушы ұйым мәртебанының бар екендігін, сатылған күнін және сатушының қолтаңбасын, құралдың корпусындағы сериялық нөмірге дәл сәйкес келетін үлгінің нөмірі мен сериялық нөмірін және жиынтығын тексеру қажет.

САҚТЫҚ ШАРАЛАРЫ

Электр құралының қауіпсіз және тұрақты жұмысы на тек келесі шарттарды сақтаған кезде ғана кепілдік беріледі:

1. Электр құралы мен желілік адаптерді суға және басқа да сұйықтықтарға батыруға болмайды.
2. Құралды қуат беру көзіне қосудың алдында желі параметрлерінің 220- 240 В, 50 Гц мәндеріне сәйкес келетіндіктеріне көз жеткізу қажет.
3. Балаларға құралға тіпті ол егер сөндірілген және желіден ажыратылған болса да жанасуға болмайды.
4. Зарядталған электр құралын егер ол қолданылмаса және зарядталмаса да желіден ажырату керек.
5. Сонымен қатар құралды кез келген ақаулықтар орын алған жағдайда және жұмыс аяқталғаннан кейін желіден ажырату керек.
6. Құралды аталған нұсқаулықта көрсетілгендерден басқа кез келген мақсаттар үшін қолданбау керек. Жұмыс, сақтау және құралды күту аталған пайдалану жөніндегі нұсқаулыққа қатаң сәйкес жүзеге асырылуы керек.
7. Электр құралын құрылғыда және/немесе желілік адаптерде механикалық бұлінулер болған жағдайда қолдануға тыйым салынады.
8. Электр құралын желіге қосудың алдында жабық күйді бекіткіштің «Lock Off» күйінде тұрғандығына көз жеткізіңіз.
9. Электр құралын егер жану немесе жарылыс қаупі бар болса қолданбаңыз, мәселен, тез жанатын сұйықтықтар мен газдардың маңында.
10. Іске қосылып тұрған электр құралын қараусыз қалдырмаңыз.
11. Электр құралының және желілік адаптердің тура маңында олардың жұмысын қиындататын және қажетсіз салдарларды шақыра алатын ештеңенің жоқ екендігіне көз жеткізіңіз.
12. Жиынтыққа кірмейтін саптамаларды немесе керек-жарақтарды қолданбаңыз.
13. Электр құралын ванна немесе душ қабылдау кезінде қолданбаңыз.
14. Желіге қосылған электр құралы егер суға түсіп кетсе, алып шығуға тырыспаңыз.
15. Жарақат алуды болдырмау үшін жүздері немесе саптамалары бұзылған немесе бүлінген электр құралын қолдану ұсынылмайды.

16. Адаптерді 0°C-тан төмен немесе 40°C-тан жоғары температура кезінде, сонымен қатар тура күн сәулелерінің астында, қыздырғыш құралдардың маңында немесе ылғалдылығы жоғары орындарда қолданбаңыз.
17. Адаптердің қуат беру баусымының бүлінуін болдырмау үшін электр құралын тікелей желіден қолдану ұсынылмайды.
18. Электр құралы жануарлардың жүндерін қыркуға арналмаған.
19. Электр құралын контейнердің орнатылған мөлдір қақпағысыз қолдануға тыйым салынады.

НАЗАР АУДАРЫҢЫЗ! Аталған пайдалану жөніндегі нұсқаулық барлық мүмкін болатын оқыс жағдайларды қарастыра алмайды. Қолданушыға электр құралымен жұмыс жасау кезінде қауіпсіздік техникасы шараларын өздігінен сақтауы керек болады!

НАЗАР АУДАРЫҢЫЗ! Ешбір жағдайда электр құралын алкогольдік немесе есірткілік масайған күйде немесе шындықты объективті қабылдауға кедергі жасайтын басқа да шарттарда қолданбау керек, және құралды осындай жағдайлардағы және шарттардағы адамдарға сеніп тапсырмау керек болады! Қолданушы электр құралымен жұмыс жасау кезінде қауіпсіздік техникасы шараларын өздігінен сақтауға тиісті болады!

Электр құралын адаптер желіге қосуды кезде қолдануға рұқсат етіледі.

БІРІНШІ РЕТ ҚОЛДАНУДЫҢ АЛДЫНДА

Электр құралын қораптан шығарыңыз және қаптаушы материалды (бар болған жағдайда) алып тастаңыз.

Электр құралын бірінші рет қолданудың алдында, сонымен бірге ұзақ мерзімге созылған сақтаудан кейін электр құралының аккумуляторлық батареясын 1 сағат бойы зарядтап алу қажет. Зарядтау кезінде адаптердегі индикатор қызыл түспен жанатын болады. Электр құралы толықтай зарядталған кезде, адаптердің индикаторы жасыл түспен жанатын болады.

Электр құралын зарядтаумен қамтамасыз ету үшін адаптердің қуат беру баусымын электр құралының төменгі бөлігінде орналасқан жалғағышқа тікелей қосыңыз және адаптерді желіге қосыңыз.

НАЗАР АУДАРЫҢЫЗ! Қуат беру баусымының дұрыс қосылғандығына көз жеткізіңіз (адаптерде орналасқан заряд индикаторы қызыл түспен жануы керек). 1 сағат жұмыспен қамтамасыз ету үшін зарядтаудың толық кезеңі 1 сағатты құрайды.

ЭЛЕКТР ҚҰРАЛЫН ПАЙДАЛАНУ

НАЗАР АУДАРЫҢЫЗ! Қима ұштарды қиюға арналған машинкамен таза және кептірілген шаштарда ғана жұмыс істеу керек болады.

НАЗАР АУДАРЫҢЫЗ! Машинканы қима ұштарды қиюға қолданудың алдында майды, гелдерді және муссаларды жақпаңыз, шаштарға спрейді сеппеңіз

ПАЙДАЛАНУ БОЙЫНША БАСШЫЛЫҚ

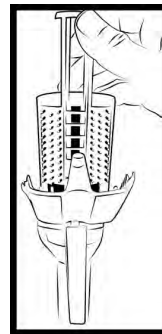
және стайлинг үшін басқа да құралдарды қолданбаңыз.

Электр құралын қолданудың алдында өз шаштарыңызды тараңыз.

Шаштарды электр құралын қолдануды бастаудың алдына екі бөлікке бөліңіз. Шаштардың бір бөліктерін басқалардан бөлектеу үшін шаштарға арналған кәсіби қысқыштарды қолданыңыз.

Жабық күйді бекіткішті Lock ON күйіне ауыстырыңыз.

Машинка қима ұштарды 3 мм қиюға арналған саптамаларды орнату кезінде ұштарды 3 мм және қима ұштарды 6 мм қиюға арналған саптамаларды орнату кезінде 6 мм қияды.

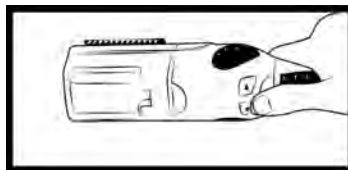


Сур. 1

Жұмысты бастаудың алдында саптамалардың біреуін орнатыңыз. Аталған саптамаларды орнату тәртібі 1 сур. көрсетілген.

НАЗАР АУДАРЫҢЫЗ! Электр құралын қима ұштарды қиюға арналған саптамаларсыз қолданбаңыз.

Құралды оны еденге қатар ұстай отырып қолға алыңыз. Батырмадағы көрсеткінің қандай белгісінің еденге бағытты көрсететіндігіне назар аударыңыз. Сізге жұмысты бастау үшін осы батырманы басу керек болады (2 сур.).



Сур. 2

Шаштардың жұқа бұрымын таңдаңыз. Оны шаштардың ұштарынан алыс емес электр құралының тілімдерімен қысыңыз және электр құралын оны еденге қатар ұстай отырып төменге баяу жүргізіңіз. Аталған рәсімді әрбір бұрым үшін кем дегенде 3 рет қайталаңыз.

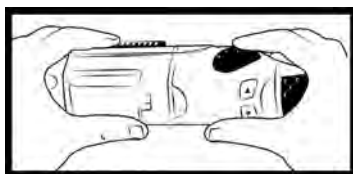
НАЗАР АУДАРЫҢЫЗ! Егер Сіз өз шаштарыңыздың тілімдердің арасынан әзер өтіп жатқандарын, жұлқынуларын, шырмалуларын сезінсеңіз, онда рәсімді тоқтатыңыз және шаштардың ең жұмсақ бұрымын қамтыңыз, оны тараңыз және рәсімді қайта жасауға тырысып көріңіз.

Шаштардың әрбір бұрымын Сіздің шаштарыңыз қима ұштардан тазарғанша дейін өңдеуді жалғастырыңыз. Кесілген қима ұштарға арналған контейнерді оның толуына қарай мезгіл-мезгіл тазалап отырыңыз. Ол үшін электр құралы Lock ON күйінде болуы керек. Машинканы қолға алыңыз, контейнердің мөлдір қақпағында бейнеленген көрсеткіні басыңыз және қақпақты толық шешілгенше

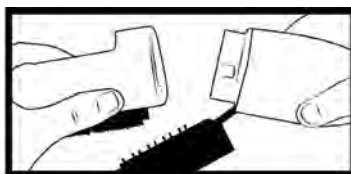
дейін жылжытыңыз. Контейнерді және жүздерді қалып қойған шаштардан жиынтықта бар тазалауға арналған шөткемен тазалаңыз. Контейнердің мөлдір қақпағын орнатыңыз және құрал қайтадан жұмысқа дайын болады.

Электр құралының жүздерін майлауға арналған маймен жылына кем дегенде бір рет майлап отыру ұсынылады. Жүздерді шығару үшін электр құралын желіден ажыратыңыз, бекіткішті Lock OFF күйіне ауыстырыңыз және кесілген қима ұштарға арналған контейнердің қақпағын шешіңіз. Бір қолмен электр құралы корпусының негізгі бөлігін ұстаңыз, екінші қолмен негізгі корпустан толық ажыратылғанша дейін қарама-қарсы жаққа жүздерімен корпустың басқа бөлігін тартыңыз. (3 және 4 сур.).

Жүздің әрбір жағын тазалаңыз, дезинфекциялаңыз және маймен майлаңыз. Электр құралын жинаңыз.



Сур. 3



Сур. 4

НАЗАР АУДАРЫҢЫЗ! Өткір жүздерді майлау және тазалау кезінде мұқият және сақ болыңыз.

НАЗАР АУДАРЫҢЫЗ! Құрал тек тұрмыстық қолдануға ғана арналған!

НАЗАР АУДАРЫҢЫЗ! Шаш қиюға арналған машинка тек шаштардың қима ұштарын қиюға ғана арналған!

САҚТАУ ЖӘНЕ ТЕХНИКАЛЫҚ ҚЫЗМЕТ КӨРСЕТУ

- Құралды құрғақ, балалар мен жануарларға қолжетімді емес орында сақтау керек.
- Құралды тазалау үшін құралдың бетін бүлдіруі мүмкін тазартқыш құралды қолданбаңыз.

Егер электр құралы істен шықса, оны өздігіңізден жөндеуге тырыспаңыз. Міндетті түрде авторландырылған сервистік орталыққа баруды ұсынамыз.

Бүлінулерге жол бермеу үшін құрылғыны тек зауыттық қаптамада ғана тасымалдау керек болады. Тасымалдаудан немесе құрылғыны төмендетілген температурада сақтаудан кейін оны бөлме температурсында кем дегенде екі сағаттай ұстау қажет.

КӘДЕГЕ ЖАРАТУ

Құралдарды қате кәдеге жарату қоршаған ортаға түзелмейтін зиян келтіреді. Ақаулы құралдарды, сонымен бірге қуат берудің пайдаланылған элементтерін тұрмыстық қалдықтармен бірге тастамаңыз. Осы мақсаттар үшін мамандандырылған құралдарды кәдеге жарату бекетіне жүгініңіз. Тұрмыстық құралдар мен пайдаланылған қуат беру элементтерін қайта өңдеу үшін қабылдау бекеттерінің мекен-жайларын Сіз өз қалаңыздың муниципалдық қызметтерінен ала аласыз.

КЕПІЛДІК ШАРТТАР

Сіздің назарыңызды кепілдік мерзімнің ішінде келісідей шарттардың сақталуы кезінде электр құралының тегін сервистік қызмет көрсетуге немесе жөндеуге қабылданатындығына аударамыз:

Кепілдік міндеттемелер сатып алынған күні, сериялық нөмірі, сауда ұйымының мөрі (мөртабаны), сатушының қолтаңбасы көрсетілген кепілдік талоны дұрыс толтырылған кезде ғана жүзеге асырылады. Сізде дұрыс толтырылған кепілдік талоны болмаған жағдайда біз Сіздің аталған ұйымның сапасы бойынша шағымыңызды қабылдамауға мәжбүр боламыз. Түсінбеушіліктерге жол бермеу үшін бұйыммен жұмыс жасауды бастамастан бұрын Сізден пайдалану жөніндегі нұсқаулықпен мұқият танысып шығуды өтінеміз.

Сіздің назарыңызды бұйымның тек тұрмыстық тағайындалуға ғана арналғандығына аударамыз.

Кепілдік шарттар игердің үйінде кезеңдік техникалық қызмет көрсетуді қарастырмайды. Ресей Федерациясының қолданыстағы заңнамасы аталған кепілдік шарттардың құқықтың негіздемесі болып табылады, атап айтқанда, «Тұтынушылардың құқығын қорғау» Федералды заңының соңғы редакциясы және Ресей Федерациясының Азаматтық кодексі.

Бұйымға кепілдік пайдалану мерзімі 12 айды құрайды. Бұл мерзім бөлшектік желі арқылы сатылғаннан күнінен бастап есептеледі.

Біздің кепілдік міндеттемелер тек кепілдік мерзімнің ішінде анықталған ақаулықтарға және дайындаушы-кәсіпорынның кінәсі бойынша жол берілген өндірістік, технологиялық және құрылымдық ақауларға ғана таралады.

Кепілдік міндеттемелер келесілерге таралмайды:

- 1) Бұйымда келесідей жағдайлардың нәтижесінде пайда болған ақаулықтарға:
 - қолданушы арқылы пайдалану жөніндегі нұсқаулықтағы нұсқамалардың сақталмауы;
 - сыртқы және кез келген басқа да әсерлер арқылы шақырылған механикалық бүлінулер;
 - бұйымды тағайындалу бойынша қолданбау;
 - жаңбыр, қар, жоғары ылғалдылық, қызу, агрессивтік орталар, қуат беруші электр желілері параметрлерінің пайдалану жөніндегі нұсқаулықтың талаптарына сәйкес болмауы секілді жағымсыз атмосфералық және сыртқы әсерлер;
 - өндіруші арқылы ұсынылмаған немесе мақұлданбаған керек-жарақтарды, шығын материалдары мен қосалқы бөлшектерді қолдану.

- 2) Уәкілетті емес тұлға арқылы ашылған, жөнделген немесе түрлендірілген бұйымға.
 - 3) Желілік кабельдің үзілуі мен тілінуі, сызаттар, корпусстың күшті ескіруі және т.б. секілді бұйымда лайықсыз пайдаланудың немесе сақтаудың салдарынан пайда болған ақаулықтарға:
 - 4) Бұйымның қызып кетуінің нәтижесінде пайда болған ақаулықтарға.
 - 5) Электр құралымен жиынтықта жеткізілетін керек-жарақтарға.
 - 6) Арналған жинақтаушылар мен керек-жарақтары, жеткізілетін жиынтықта электроприбором.
- Сіздің назарыңызды бұйымды сервистік орталыққа және одан жеткізудің соңғы тұтынушы (иегері) арқылы немесе оның қаражатының есебінен жүзеге асырылатындығына аудартамыз.

Асқын жүктелудің сөзсіз белгілеріне жататындар:

- сымдарды оқшаулағыштардың қарауы немесе күйюі.
- бұйымның пластмассалық бөліктері мен тораптарының деформациялануы немесе балқуы.

Құралға кепілдік жағдайды орнату бойынша техникалық куәландыру тек авторландырылған сервистік орталықта ғана жүргізіледі. Сервистік орталықтардың тізімін сатушыдан немесе www.galaxy-tecs.ru сайтынан білуге болады. Сіздің назарыңызды кепілдік мерзімінің бұйымды жөндеу мерзіміне автоматты түрде ұзартылатындығына аударамыз.

Құралдың қызметтік мерзімі 3 жылды құрайды.

ПАЙДАЛАНУ БОЙЫНША БАСШЫЛЫҚ

Дайындаушы-компания сатып алушылардың назарын бұйымды жеке мұқтаждықтары аясында пайдалану кезінде осы пайдалану жөніндегі нұсқаулықта келтірілген қолдану ережелерін сақтау бұйымның қызметтік мерзімі осы нұсқаулықта көрсетілген мерзімнен айтарлықтай асып кетуі мүмкін екендігіне аудартады.

Дайындаушы-компания өзіне тауардың сапасын нашарлатпайтын құрылымы мен жиынтығына өзгерістер енгізу құқығын қалдырады.

НАЗАР АУДАРЫҢЫЗ! Бұйымды сатып алу кезінде жиынтықтылығы мен дұрыстығын тексеруді, сонымен қатар кепілдік талонның дұрыс толтырылуын талап етіңіз.

Импорттаушы: «Союз» ЖШҚ

Мекен-жай: 432006, Ресей, Ульяновск қ., Локомотивная көш., 14

Дайындаушы: «Вэньчжоу Жүфенг Трейд Ко., ЛТД»

Мекен-жай: А-1801 Жинхе Билдинг, Стэйшн роад, Вэньчжоу, Қытай

ҚҰР ЖАСАЛҒАН

Дайындалған күні сериялық нөмірде көрсетілген.

ТЕХНИКАЛЫҚ СИПАТТАМАЛАРЫ

Қуаты	3 Вт
Кіріс қуаты	5 В, 1000 мА
Үздіксіз жұмыс істеу уақыты	1 час
Адаптердің кіріс кернеуі	220-240 В, 50 Гц
Адаптердің шығыс кернеуі	5 В, 1000 мА
Акумулятордың сыйымдылығы	2000 мА*ч



EAC

