

GALAXY LINE

Руководство по эксплуатации
Пайдалану жөніндегі нұсқаулық

RUS

KAZ



Щипцы для волос
Шаштарға арналған қысқашы

ERC

GL4521

TM.by
ONLINE STORE

<https://tm.by>
Интернет-магазин

С ЭТОЙ МОДЕЛЬЮ ПОКУПАЮТ:



GL4622
ПЛОЙКА

- Мощность 40 Вт
- Диаметр 20 мм
- Керамическое покрытие рабочей поверхности
- Максимальная температура 180 °C
- Защита от перегрева



GL4310
ФЕН

- Мощность 2000 Вт
- 2 скорости потока воздуха
- 3 температурных режима
- Насадка-концентратор
- Функция «Холодный воздух»
- Защитная решетка
- Подвесная петля

ПОКРЫТИЕ SOFT-TOUCH



GL4721
**НАБОР ДЛЯ УКЛАДКИ ВОЛОС
ПОДАРОЧНЫЙ**

ФЕН

- Мощность 2200 Вт
- 2 скорости потока воздуха
- 3 температурных режима
- Насадка-концентратор
- Функция «Холодный воздух»
- Защитная решетка
- Защита от перегрева
- Подвесная петля

ЩИПЦЫ

- Мощность 40 Вт
- Плавающие пластины с керамическим покрытием
- Максимальная температура 220 °C
- Защита от перегрева

КОНУСНАЯ ПЛОЙКА

- Мощность 40 Вт
- Керамическое покрытие рабочей поверхности
- Диаметр 13 мм - 25 мм
- Максимальная температура 200 °C
- Термоизолированный наконечник
- Защита от перегрева

РАСЧЕСКА ДЛЯ ВОЛОС

СУМКА ДЛЯ ХРАНЕНИЯ



GL4158
НАБОР ДЛЯ СТРИЖКИ АККУМУЛЯТОРНЫЙ

- Лезвия из керамики
- 4 насадки (3 мм, 6 мм, 9 мм, 12 мм)
- Регулировка длины лезвия от 0,8 мм до 2 мм
- До 4,5 ч непрерывной работы
- Режим «TURBO»
- Индикаторы заряда и работы
- Щетка для очистки, масло для смазки в комплекте

КЕРАМИЧЕСКИЕ ЛЕЗВИЯ

ДЛИТЕЛЬНОЕ ВРЕМЯ НЕПРЕРЫВНОЙ РАБОТЫ

РЕЖИМ «TURBO»

Содержание / Мазмұны

1 Общие указания	4
2 Технические требования	4
3 Комплектность	4
4 Требования безопасности	5
5 Функциональные элементы электроприбора	7
6 Подготовка к работе	8
7 Порядок работы	8
8 Техническое обслуживание	10
9 Правила хранения	10
10 Срок службы	11
11 Гарантии изготовителя	11
12 Прочая информация	13
1 Жалпы нұсқаулар	14
2 Техникалық талаптар	14
3 Жиынтықтылық	14
4 Қауіпсіздік талаптары	15
5 Электр құралының атқарымдық элементтері	17
6 Жұмысқа дайындау	18
7 Жұмыс тәртібі	18
8 Техникалық қызмет көрсету	20
9 Сақтау ережелері	20
10 Қызметтік мерзімі	21
11 Дайындаушының кепілдіктері	21
12 Өзге ақпарат	22

Уважаемый покупатель!

Мы благодарим Вас за оказанное доверие и уверены, что Вы останетесь довольны покупкой. Техника GALAXY LINE разработана для создания атмосферы комфорта и уюта в Вашем доме.

Перед использованием прибора мы настоятельно рекомендуем Вам внимательно ознакомиться со всеми пунктами настоящего руководства по эксплуатации.

При покупке прибора необходимо удостовериться в его работоспособности, отсутствии механических повреждений, проверить комплектацию и наличие штампа торгующей организации, даты продажи и подписи продавца с номером модели и серийным номером, точно соответствующим серийному номеру на корпусе прибора.

Құрметті сатып алушы!

Біз Сізге артқан сеніміңіз үшін алғысымызды айтамыз және Сіздің сатып алған техникаңызға көңіліңіз толатындығына сенімдіміз. GALAXY LINE техникасы Сіздің үйіңізде жайлылық атмосферасы мен қолайлылықты орнату үшін жасалған. Құралды қолдану алдында біз Сізге аталған пайдалану жөніндегі нұсқаулықтың барлық тармақтарымен мұқият танысып шығуды ұсынамыз. Құралды сатып алу кезінде оның жұмысқа қабілеттілігіне, механикалық бүлінудердің жоқтығына көз жеткізу, сонымен қатар, сатушы ұйым мертабанының бар екендігін, сатылған күнін және сатушының қолтаңбасын, құралдың корпусындағы сериялық нөмірге дәл сәйкес келетін үлгінің нөмірі мен сериялық нөмірін және жиынтығын тексеру қажет.

1 ОБЩИЕ УКАЗАНИЯ

Щипцы для волос GALAXY LINE GL4521 (далее по тексту – щипцы, прибор, электроприбор, изделие, устройство) – это современный, удобный прибор для выпрямления волос, создания локонов и волн в бытовых условиях. На приборе расположен индикатор работы и кнопка включения/выключения. Керамическое покрытие пластин хорошо распределяет температуру, не повреждает волосы и не перегревает их, прибор абсолютно безопасен. Фиксатор закрытого положения удобен для экономии пространства при хранении прибора, а также его транспортировки.


Данный прибор соответствует требованиям: Технического регламента Таможенного союза, утвержденного Решением Комиссии Таможенного союза от 16 августа 2011 года №768, ТР ТС 004/2011 «О безопасности низковольтного оборудования»; Технического регламента Евразийского экономического союза ТР ЕАЭС 037/2016 «Об ограничении применения опасных веществ в изделиях электротехники и радиоэлектроники».

Товар сертифицирован.



2 ТЕХНИЧЕСКИЕ ТРЕБОВАНИЯ

Таблица 1

Наименование параметра	Значение
Номинальная потребляемая мощность	70 Вт
Номинальное напряжение	220-240 В ~
Номинальная частота	50 Гц
Длина шнура питания	1,9 м
Максимальная температура нагрева	220°C
Класс защиты от поражения электрическим током	II 

3 КОМПЛЕКТНОСТЬ

Таблица 2

Наименование	Количество
Щипцы для волос	1 шт.
Руководство по эксплуатации	1 экз.
Потребительская тара	1 шт.

4 ТРЕБОВАНИЯ БЕЗОПАСНОСТИ

Безопасная и стабильная работа электроприбора гарантируется только при соблюдении следующих условий:

4.1 Перед подключением прибора к сети питания необходимо убедиться, что параметры в сети соответствуют значениям 220-240 В ~ 50 Гц. Изоляция стационарной проводки должна быть защищена, например, изоляционной трубкой с соответствующим температурным показателем.

4.2 При отключении прибора от сети следует держаться за вилку, а не за шнур.

4.3 Прибор нужно отключить от сети в случае любых неполадок, перед чисткой и после окончания работы.

4.4 Необходимо следить за целостностью шнура и прибора. Запрещается использовать прибор при наличии повреждений.

4.5 Не перекручивайте и не перегибайте шнур, не накручивайте его вокруг прибора во избежание его повреждения.

4.6 При повреждении шнура питания во избежание опасности его должен заменить изготовитель или его агент, или аналогичное квалифицированное лицо. Замена шнура питания осуществляется в авторизованном сервисном центре согласно действующему тарифу.

4.7 Не используйте электроприбор, если есть риск возгорания или взрыва, например, вблизи легковоспламеняющихся жидкостей или газов.

4.8 Не следует позволять детям контактировать с прибором, даже если он выключен и отключен от сети. Дети должны находиться под присмотром для недопущения игр с прибором.

4.9 Не оставляйте без присмотра прибор, подключенный в электросеть.

4.10 Не следует использовать прибор для любых иных целей, кроме указанных в настоящем руководстве. Работа, хранение и уход за прибором должны осуществляться строго в соответствии с настоящим руководством по эксплуатации.

4.11 Не используйте прибор для укладки искусственных волос.

4.12 При использовании прибора на окрашенных волосах на рабочей поверхности могут появиться пятна!

4.13 Соблюдайте осторожность при использовании прибора, так как он может сильно нагреваться. Держите прибор только за ручку, так как остальные части очень горячие. Во время эксплуатации будьте осторожны и избегайте контакта горячей поверхности пластин с кожей.

4.14 Запрещается накрывать неостывший прибор какими-либо предметами или вещами (например, одеждой или полотенцем).

4.15 Не допускайте контакта шнура питания с горячими частями прибора.

4.16 Не кладите включенный прибор на мягкие поверхности (кровать, диван, одежду и т.п.).

4.17 Данная модель предназначена для работы в условиях умеренного климата с диапазоном рабочих температур от +0 до +40°C и относительной влажности воздуха не более 80%.



ВНИМАНИЕ! Электроприбор нельзя погружать в воду и другие жидкости! Не используйте электроприбор во влажной среде или там, где на электроприбор могут попасть брызги каких-либо жидкостей! Настоятельно не рекомендуется использовать электроприбор в ванной комнате, вблизи бассейнов и других источников воды! Не трогайте работающий прибор мокрыми руками!

ВНИМАНИЕ! Ни в коем случае не следует пользоваться электроприбором в состоянии алкогольного или наркотического опьянения или в иных условиях, мешающих объективному восприятию действительности, и не следует доверять электроприбор людям в таком состоянии или в таких условиях!

ВНИМАНИЕ! Данное руководство по эксплуатации не может предусмотреть все возможные нештатные ситуации, которые могут возникнуть в процессе эксплуатации данного прибора. Пользователь должен самостоятельно соблюдать меры техники безопасности при работе с электроприбором!

ВНИМАНИЕ! Прибор не предназначен для использования лицами (включая детей) с пониженными физическими, сенсорными или умственными способностями или при отсутствии у них жизненного опыта или знаний, если они не находятся под присмотром или не проинструктированы об использовании прибора лицом, ответственным за их безопасность.

ВНИМАНИЕ! Во избежание опасности, вызываемой случайным возвратом термовыключателя в исходное положение, прибор не должен питаться через внешнее устройство, такое как таймер, или не должен быть соединен с цепью, в которой происходит регулярное включение и выключение питания.

5 ФУНКЦИОНАЛЬНЫЕ ЭЛЕМЕНТЫ ЭЛЕКТРОПРИБОРА

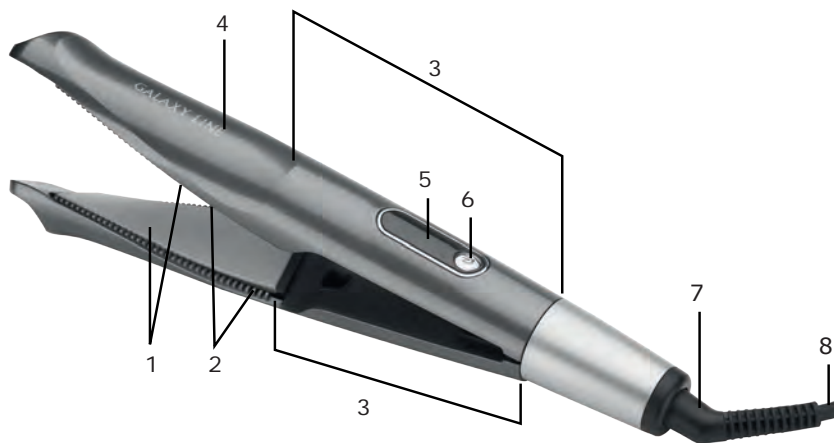


Рис.1



Рис.2

Элементы электроприбора (Рис. 1 и 2):

- | | |
|--------------------------------------|---------------------------------|
| 1. Пластины с керамическим покрытием | 7. Кожух |
| 2. Направляющие гребешки | 8. Шнур питания |
| 3. Ручка | 9. Фиксатор закрытого положения |
| 4. Корпус | |
| 5. Индикатор работы | |
| 6. Кнопка включения/выключения | |

6 ПОДГОТОВКА К РАБОТЕ

6.1 Извлеките электроприбор из коробки и удалите упаковочный материал (при его наличии);

ПРЕДУПРЕЖДЕНИЕ! Не оставляйте упаковочные материалы (пластиковые пакеты, полистирол и т. п.) в доступных для детей местах во избежание опасных ситуаций.

ВНИМАНИЕ! Обязательно сохраните на месте предупреждающие наклейки (при их наличии) и наклейку с серийным номером изделия на ручке электроприбора!

6.2 Полностью размотайте шнур питания;

6.3 Ручку, корпус и пластины прибора протрите влажной тканью;

6.4 Насухо вытрите прибор.

ВНИМАНИЕ! При первом включении щипцов для волос может выделиться дым и появиться запах. Это не представляет опасности и не является признаком неисправности прибора. Через несколько минут после включения дым и запах исчезнут.

7 ПОРЯДОК РАБОТЫ

7.1 Общие рекомендации

Перед использованием щипцов вымойте волосы шампунем и высушите их. Используйте прибор только на сухих волосах. При частом использовании прибора рекомендуется использовать термозащитные средства для укладки.

7.2 Выпрямление волос

- Вставьте вилку шнура питания (8) в розетку электросети;
- Включите прибор, нажав кнопку включения / выключения (6). Индикатор работы (5) загорится красным цветом;
- Подождите около двух-трех минут пока прибор нагреется до максимальной температуры;

• Перед укладкой расчешите волосы и разделите их на отдельные пряди;
Примечание - Для удобства фиксации отдельных прядей можно использовать заколки или зажимы.

- Поместите прядь волос между пластинами (1) щипцов;

Примечание - Щипцы должны быть как можно ближе к корням волос, но при этом не касаться кожи головы.

- Начиная от корней волос, удерживайте прядь между пластинами (1), сжав ручку (3) прибора. Ровным движением без остановки проведите пластинами (1) по всей длине до кончиков волос, не разжимая ручку (3) прибора;

Примечание - Не держите волосы между пластинами (1) прибора долго, чтобы не допустить их повреждения в результате перегрева.

- Аналогично повторите данную процедуру на оставшихся прядях волос;

Примечание - Не расчесывайте волосы после укладки, пока они не остынут.

- После завершения работы для отключения прибора нажмите кнопку включения / выключения (6), индикатор работы (5) погаснет, а затем извлеките вилку шнура питания (8) из розетки электросети;
- Положите прибор на термостойкую поверхность и дайте ему полностью остыть.

7.3 Создание волн и локонов

- Вставьте вилку шнура питания (8) в розетку электросети;
- Включите прибор, нажав кнопку включения / выключения (6). Индикатор работы (5) загорится красным цветом;
- Подождите около двух-трех минут пока прибор нагреется до максимальной температуры;

• Перед укладкой расчешите волосы и разделите их на отдельные пряди;
Примечание - Для удобства фиксации отдельных прядей можно использовать заколки или зажимы.

- Поместите прядь волос между пластинами (1) щипцов;

Примечание - Щипцы должны быть как можно ближе к корням волос, но при этом не касаться кожи головы.

- Начиная от корней волос, удерживайте прядь между пластинами (1), крепко сжав ручку (3) прибора. Поверните прибор в пол-оборота (180°).

Примечание - Можно повернуть прибор внутрь (Рис. 3-5) или наружу (Рис. 6-8) в зависимости от желаемого результата.



Рис.3



Рис.4



Рис.5

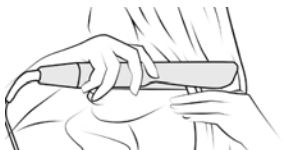


Рис.6



Рис.7



Рис.8

- Без остановок проведите пластинами (1) вдоль волос очень быстрым движением – для получения упругих локонов либо медленным – для получения волн;

Примечания

1 Не держите волосы между пластинами (1) прибора долго, чтобы не допустить их повреждения в результате перегрева.

2 В процессе движения пластинами (1) по волосам важно сжимать ручку (3) крепко и с одинаковой силой.

- Аналогично повторите данную процедуру на оставшихся прядях волос;

Примечание - Не расчесывайте волосы после укладки, пока они не осты-

нут.

- После завершения работы для отключения прибора нажмите кнопку включения / выключения (6), индикатор работы (5) погаснет, а затем извлеките вилку шнура питания (8) из розетки электросети;
- Положите прибор на термостойкую поверхность и дайте ему полностью остыть.

8 ТЕХНИЧЕСКОЕ ОБСЛУЖИВАНИЕ

8.1 Чистка и уход

- Извлеките вилку шнура питания (8) из розетки электросети, дайте прибору остыть;
- Протрите прибор влажной тканью;
- Тщательно высушите прибор после чистки.

8.2 Рекомендации

- Если электроприбор вышел из строя, не следует пытаться отремонтировать его самостоятельно. Настоятельно рекомендуется обратиться в авторизованный сервисный центр.

9 ПРАВИЛА ХРАНЕНИЯ

Во избежание повреждений перевозите прибор только в заводской упаковке. После транспортировки или хранения прибора при пониженной температуре необходимо выдержать его при комнатной температуре не менее двух часов. Перед хранением и повторной эксплуатацией очистите и полностью просушите все части прибора. Прибор рекомендовано хранить в сухом прохладном месте, недоступном для детей и животных, при температуре от +0 до +40 °C и относительной влажности не более 80%. При перевозке, погрузке, разгрузке и хранении изделия следует руководствоваться, помимо изложенных в руководстве по эксплуатации, следующими требованиями:

- запрещается подвергать изделие существенным механическим нагрузкам, которые могут привести к повреждению изделия и /или нарушению его упаковки;

- необходимо избегать попадания на упаковку изделия воды и других жидкостей.

Все поверхности изделия должны быть сухими. Оберегайте изделие от значительных перепадов температур и воздействия прямых солнечных лучей.

9.1 Утилизация



Неправильная утилизация электроприборов наносит непоправимый вред окружающей среде. Не выбрасывайте неисправные электроприборы вместе с бытовыми отходами. Обратитесь для этих целей в специализированный пункт утилизации электроприборов. Адреса пунктов приема бытовых электроприборов на переработку Вы можете получить в муниципальных службах Вашего города.

10 СРОК СЛУЖБЫ

Срок службы прибора составляет 3 года.

Компания-изготовитель обращает внимание покупателей, что при эксплуатации прибора в рамках личных нужд и соблюдении правил пользования, приведенных в данном руководстве по эксплуатации, срок службы изделия может значительно превысить указанный в настоящем руководстве. Компания-изготовитель данного прибора оставляет за собой права вносить изменения в конструкцию и комплектацию и изменять характеристики прибора, не ухудшающие его эксплуатационных качеств.

ВНИМАНИЕ! При покупке изделия требуйте проверки комплектности и исправности, а также правильного заполнения гарантийного талона.

11 ГАРАНТИИ ИЗГОТОВИТЕЛЯ

Обращаем Ваше внимание, что в течение гарантийного срока электроприбор будет принят на бесплатное сервисное обслуживание или ремонт при соблюдении следующих условий:

Гарантийные обязательства осуществляются при наличии правильно заполненного гарантийного талона с указанием в нем даты продажи, серийного номера, печати (штампа) торгующей организации, подписи продавца. При отсутствии у Вас правильно заполненного гарантийного талона мы будем вынуждены отклонить Ваши претензии по качеству данного изделия. Во избежание недоразумений убедительно просим Вас перед началом работы с изделием внимательно ознакомиться с руководством по эксплуатации. Обращаем Ваше внимание на исключительно бытовое назначение изделия. Условия гарантии не предусматривают периодическое техническое обслуживание на дому у владельца. Правовой основой настоящих гарантийных условий является действующее законодательство Российской Федерации, в частности, последняя редакция Федерального закона «О защите прав потребителей» и Гражданский кодекс Российской Федерации. Гарантийный срок эксплуатации изделия составляет 12 месяцев. Этот срок исчисляется со дня продажи через розничную сеть. Наши гарантийные обязательства распространяются только на неисправности, выявленные в течение гарантийного срока, и обусловленные производственными, технологическими и конструктивными дефектами, т. е. допущенными по вине компании-изготовителя.

11.1 Гарантийные обязательства не распространяются на:

11.1.1 Неисправности изделия, возникшие в результате:

- несоблюдения пользователем предписаний руководства по эксплуатации;
- механического повреждения, вызванного внешним или любым другим воздействием;
- применения изделия не по назначению;
- неблагоприятных атмосферных и внешних воздействий на изделие, таких как дождь, снег, повышенная влажность, нагрев, агрессивные среды, несоответствие параметров питающей электросети требованиям руководства по эксплуатации;
- использования принадлежностей, расходных материалов и запчастей, не предусмотренных технологической конструкцией данной модели, не рекомендованных или не одобренных производителем.

11.1.2 Изделия, подвергавшиеся вскрытию, ремонту или модификации неуполномоченными на то лицами.

11.1.3 Неисправности, возникшие вследствие ненадлежащего обращения или хранения изделия, такие как:

- Наличие ржавчины на металлических элементах изделия;
- Обрывы и надрезы шнура питания,
- Сколы, царапины, сильные потертости корпуса, пластиковых частей изделия и др.

11.1.4 Неисправности, возникшие в результате перегрузки изделия.

11.1.5 Изделия без читаемого серийного номера.

11.1.6 Расходные материалы, сменные детали, узлы, подлежащие периодической замене, а также принадлежности и комплектующие, поставляемые в комплекте с электроприбором.

11.1.7 К безусловным признакам перегрузки относятся:

- деформация или оплавление деталей и узлов изделия;
- потемнение или обугливание изоляции проводов.

Обращаем Ваше внимание, что доставка изделия в сервисный центр и из него осуществляется конечным потребителем (владельцем) или за его счет. Техническое освидетельствование прибора на предмет установления гарантийного случая производится только в авторизованном сервисном центре.

Список сервисных центров можно узнать у продавца или на сайте **galaxy-tecs.ru**

12 ПРОЧАЯ ИНФОРМАЦИЯ

Импортер: ООО «Мегаполис».

Адрес: 432006, Россия, г.Ульяновск, ул.Локомотивная, 14.

Изготовитель: Ханчжоу Анпел Эплаенс Ко., ЛТД.

Адрес: Рум № 402, Билдинг 1, № 176 Цзыся Стрит, Сиху Дистрикт, Ханчжоу Сити, Провинция Чжэцзян, Китай. Сделано в КНР.

Дата изготовления указана на серийном номере. В соответствии со стандартом изготовителя серийный номер содержит: номер заказа / месяц и год изготовления / порядковый номер изделия.

1 ЖАЛПЫ НҰСҚАУЛАР

GALAXY LINE GL4521 шаштарға арналған қысқашы (ары қарай мәтін бойынша – қысқаш, құрал, электр құралы, бұйым, құрылғы) – бұл тұрмыстық шарттарды шаштарды түзетуге, бұрымдар жасауға арналған заманауи, қолайлы құрал. Құралда жұмыс индикаторы және іске қосу/сөндіру батырмасы орналасқан. Пластиналардың керамикалық жабыны температураны жақсы таратады, шаштарды бүлдірмейді және оларды қыздырмайды, құрал мүлдем қауіпсіз. Жабық күйді бекіткіш құралды сақтау кезінде, сонымен бірге оны тасымалдау кезінде кеңістікті үнемдеу үшін қолайлы. Аталған құрал келесі талаптарға сәйкес болады: Кедендік одақ Комиссиясының 2011 жылдың 16 тамызындағы №768 Шешімімен бекітілген КО ТР 004/2011 «Төменвольтты жабдықтың қауіпсіздігі туралы» Кедендік одақтың Техникалық регламентінің; Кедендік одақтың Техникалық регламентінің; ЕАЭО ТР 037/2016 «Электротехника және радиоэлектроника бұйымдарында қауіпті заттарды қолдануды шектеу туралы» Еуразиялық экономикалық одақтың Техникалық регламентінің. Тауар сертификатталған.



2 ТЕХНИКАЛЫҚ ТАЛАПТАР

1 кесте

Параметрдің атауы	Мән
Атаулы тұтылатын қуат	70 Вт
Атаулы кернеу	220-240 В ~
Атаулы жиілік	50 Гц
Қуат беру баусымының ұзындығы	1,9 м
Қызудың максималды температурасы	220°C
Электр тоғымен зақымдалудан қорғаныс сыныбы	II

3 ЖИЫНТЫҚТЫЛЫҚ

2 кесте

Атауы	Саны
Шашқа арналған қысқаш	1 дана
Пайдалану жөніндегі нұсқаулық	1 дана
Тұтынушылық ыдыс	1 дана

4 ҚАУІПСІЗДІК ТАЛАПТАРЫ

Электр құралының қауіпсіз және тұрақты жұмысына келесі шарттарды сақтау кезінде ғана көпілдік беріледі:

4.1 Электр құралын қуат беру желісіне қосудың алдында желі параметрлерінің 220 -240 В ~ 50 Гц мәніне сәйкес келетіндіктеріне көз жеткізу қажет. Стационарлық сымдар жүйесінің оқшаулағышы қорғалған болуы керек, мәселен, тиісті температуралық көрсеткішпен оқшаулағыш түтікпен.

4.2 Құралды желіден ажырату кезінде баусымнан емес, ашадан ұстау керек.

4.3 Құралды кез келген ақаулықтар орын алған жағдайда, тазалаудың алдында, саптамаларды ауыстырудың алдында және жұмыс аяқталғаннан кейін желіден ажыратып отыру қажет.

4.4 Қуат беру баусымының және құралдың бүтіндігін қадағалау қажет. Құралды бүлінулер болған кезде қолдануға тыйым салынады.

4.5 Оның бүлінуін болдырмау үшін баусымды ширатып орамаңыз, және бүкпеңіз, оны құралды айналдыра орамаңыз.

4.6 Қуат беру баусымы бүлінген кезде қауіптерге жол бермеу үшін оны дайындаушы немесе оның агенті, немесе аналогтік біліктік тұлға ауыстыруы керек. Қуат беру баусымын ауыстыру қолданыстағы тарифке сай авторландырылған сервистік орталықта жүзеге асырылады.

4.7 Электр құралын егер жану немесе жарылыс қаупі бар болса, мәселен тез тұтанушы сұйықтықтар мен газдардың жанында қолданбаңыз.

4.8 Егер ол тіпті желіден ажыратылған болса да, балаларға құралға жанасуларына рұқсат бермеу керек. Балалардың құралмен ойнауына жол бермеу үшін қарауда болулары керек.

4.9 Электр желісіне қосылған құралды қараусыз қалдырмаңыз.

4.10 Құралды осы нұсқаулықта аталғандардан басқа кез келген мақсаттар үшін қолданбау керек. Құралмен жұмыс, сақтау және күтім жасау осы пайдалану жөніндегі нұсқаулыққа қатаң сәйкес жүргізулері керек.

4.11 Құралды жасанды шаштарды ретке келтіру үшін қолданбаңыз.

4.12 Құралды боялған шаштарға қолдану кезінде жұмыс бетінде дақ пайда болуы мүмкін!

4.13 Құралды қолдану кезінде сақ болыңыз, себебі ол қатты қызуы мүмкін. Құралды тек тұтқасынан ғана ұстаңыз, қалға н бөліктері өте ыстық болады. Пайдалану кезінде абай болыңыз және пластиналардың ыстық бетінің теріге жанасуына жол бермеңіз.

4.14 Суымаған құралды қандай да болмасын заттармен немесе нәрселермен жабуға тыйым салынады (мәселен, киіммен немесе орамалмен).

4.15 Қуат беру баусымының құралдың ыстық бөліктеріне жанасуына жол бермеңіз.

4.16 Іске қосылған құралды жұмсақ беттерге (төсек, диван, киім және т.б.) қоймаңыз.

4.17 Аталған үлгі +0-ден +40°С-қа дейінгі жұмыс температураларының ауқымындағы қоңыржай климатта және 80%-дан аспайтын ауаның салыстырмалы ылғалдылығында жұмыс істеуге арналған.



НАЗАР АУДАРЫҢЫЗ! Электр құралын суға және басқа да сұйықтықтарға батыруға болмайды! Электр құралын ылғалды ортада немесе электр құралына қандай да болмасын сұйықтықтардың шашырандылары тиіп кетуі мүмкін жерлерде қолданбаңыз! Электр құралын ванна бөлмесінде, бассейндердің және басқа да жылу көздерінің жанында қолдану үзілді-кесілді ұсынылмайды! Жұмыс істеп тұрған құралды дымқыл қолдармен ұстамаңыз!

НАЗАР АУДАРЫҢЫЗ! Электр құралын ешбір жағдайда алкогольдік немесе есірткілік

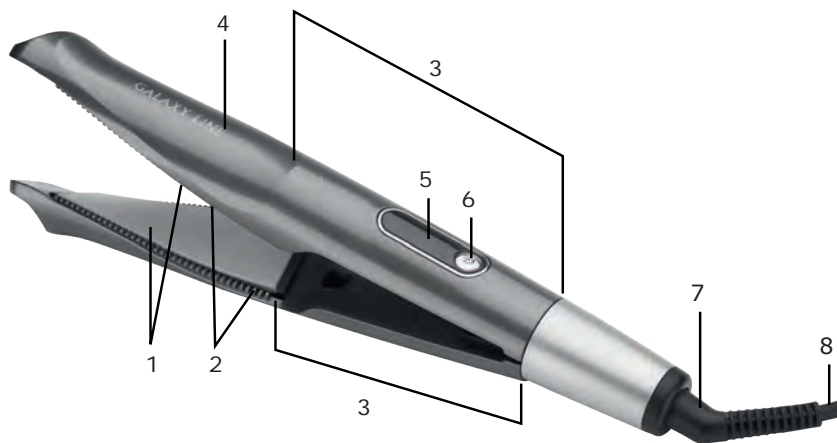
масаю шарттарында, немесе ақиқатты объективт қабылдауға кедергіжасаушы басқа да шарттарда қолдануға арналмаған, және құралды осындай күйдегі немесе шарттардағы адамдарға сеніп тапсырмау керек!

НАЗАР АУДАРЫҢЫЗ! Аталған пайдалану жөніндегі нұсқаулық осы құралды пайдалану процесінде орын алуы мүмкін штаттық емес оқиғалардың барлығын бірдей қарастыра алмайды. Қолданушы электр құралымен жұмыс істеу кезінде қауіпсіздік техникасы шараларын өздігінен сақтауы керек!

НАЗАР АУДАРЫҢЫЗ! Құрал физикалық, сенсорлық немесе ойлау қабілеттері төмендеген немесе оларда өмірлік тәжірибе мен білімдері болмаса, немесе егер олар қарауда болмаса немесе оларға олардың қауіпсіздігіне жауапты тұлғалар арқылы құралды қолдану жөніндегі нұсқамалық жүргізілмесе, тұлғалармен балаларды қоса алғанда) қолданылуға арналмаған.

НАЗАР АУДАРЫҢЫЗ! Термоқосқыштың бастапқы күйге кездейсоқ қайтуымен шақырылатын қауіптерді болдырмау үшін құралға таймер секілді сыртқы құрылғы арқылы қуат беріл меуі керек, немесе қуат беруді іске қосу және сөндіру тұрақты жүргізіліп отыратын тізбекпен қосылмаған болуы керек.

5 ЭЛЕКТР ҚҰРАЛЫНЫҢ АТҚАРЫМДЫҚ ЭЛЕМЕНТТЕРІ



1 сур.



2 сур.

Электр құралының элементтері (1 және 2 сур.):

- | | |
|-------------------------------------|-------------------------|
| 1. Керамикалық жабынмен пластиналар | 7. Қаптама |
| 2. Бағыттаушы тарақтар | 8. Қуат беру баусымы |
| 3. Тұтқа | 9. Жабық күйді бекіткіш |
| 4. Корпус | |
| 5. Жұмыс индикаторы | |
| 6. Іске қосу/сөндіру батырмасы | |

6 ЖҰМЫСҚА ДАЙЫНДАУ

6.1 Электр құралын қораптан шығарыңыз және қаптаушы материалды (ол бар болған кезде) алып тастаңыз;

ЕСКЕРТУ! Қаптау материалдарын (пластик пакеттер, полистирол және т.б.) қауіпті жағдайларға жол бермеу үшін балалардың қолы жетпейтін жерлерде қалдырмаңыз.

НАЗАР АУДАРЫҢЫЗ! Ескертуші жапсырмаларды (олар бар болған кезде) және электр құралының тұтқасындағы бұйымның сериялық нөмірімен жапсырманы міндетті түрде орнында сақтаңыз!

6.2 Қуат беру баусымын толықтай тарқатыңыз;

6.3 Құралдың тұтқасын, корпусын және пла стиналарын дымқыл шүбе-репкен сүртіңіз;

6.4 Құралды құрғатып сүртіңіз.

НАЗАР АУДАРЫҢЫЗ! Қысқашты бірінші рет іске қосу кезінде иіс және түтін пайда болуы мүмкін. Ол қауіп төндірмейді және құралдың бұзылуы белгісі болып табылмайды. Іске қосудан кейін бірнеше минут өткен соң түтін мен иіс жоғалады.

7 ЖҰМЫС ТӘРТІБІ

7.1 Жалпы ұсыныстар

Қысқашты қолданудың алдында шаштарды сусабынмен жуыңыз және оларды кептіріңіз. Құралды тек құрғақ шаштарға ғана қолданыңыз. Құралды жиі қолдану кезінде ретке келтіру үшін термоқорғаныс құралды қолдану ұсынылады.

7.2 Шаштарды түзету

- Қуат беру баусымының (8) ашасын электр желісінің резеткісіне қойыңыз;
- Іске қосу/сөндіру батырмасын (6) басумен құралды іске қосыңыз. Жұмыс индикаторы (5) қызыл түспен жанады;
- Құрал максималды температураға дейін қызғанша дейін шамамен екі-үш минуттай тосыңыз;
- Ретке келтірудің алдында шаштарды тараңыз және оларды жеке тұтамдарға бөліңіз;

Ескерту – Жеке тұтамдарды бекіту қолайлылығы үшін қысқыштарды немесе шаш қыстырғыштарды қолдануға болады.

- Шаш тұтамдарын қысқаштың пластиналарының (1) арасына орналастырыңыз;

Ескерту – Қысқаштар шаштардың тамырларына мүмкін болғанша жақынырақ болулары керек, бірақ бұл ретте бастың терісіне тиіп кетпеуі керек.

- Шаштардың тамырларынан бастай отырып, құралдың тұтқасын (3) қыса отырып, тұтамды пластиналардың (1) арасында ұстаңыз. Біркелкі қозғалыстармен тоқтаусыз пластиналарды (1) тұтқаны (3) қысусыз шаштардың түптеріне дейін барлық ұзындық бойынша жүргізіңіз;

Ескерту – Шаштарды қызып кетудің нәтижесінде олардың бүлінулеріне жол бермеу үшін құрал пластиналарының (1) арасында ұзақ ұстамаңыз.

- Аталған рәсімді шаштардың қалған тұтамдарына аналогтік түрде қайталаңыз;

Ескерту – Шаштарды олар суығанша дейін ретке келтіруден кейін бірден тарамаңыз.

- Жұмыс аяқталғаннан кейін құралды ажырату үшін іске қосу/сөндіру батырмасын (6) басыңыз, жұмыс индикаторы (5) сөнеді, сосын қуат беру баусымын (8) электр желісінің резеткісінен шығарыңыз;
- Құралды жылуға төзімді бетке қойыңыз және оны толықтай суытыңыз.

7.3 Толқындар мен бұрымдар жасау

- Қуат беру баусымын (8) электр желісінің резеткісіне қойыңыз;
- Іске қосу/сөндіру батырмасын (6) басумен құралды іске қосыңыз. Жұмыс индикаторы (5) қызыл түспен жанады;
- Құрал максималды температураға дейін қызғанша дейін шамамен екі-үш минуттай тосыңыз;
- Ретке келтірудің алдында шаштарды тараңыз және оларды жеке тұтамдарға бөліңіз;

Ескерту – Жеке тұтамдарды бекіту қолайлылығы үшін қысқыштарды немесе ша ш қыстырғыштарды қолдануға болады.

- Шаш тұтамдарын қысқаштың пластиналарының (1) арасына орналастырыңыз;

Ескерту – Қысқаштар шаштардың тамырларына мүмкін болғанша жақынырақ болулары керек, бірақ бұл ретте бастың терісіне тиіп кетпеуі керек.

- Шаштардың тамырларынан бастай отырып, құралдың тұтқасын (3) берік қыса отырып, тұтамды пластиналардың (1) арасында ұстаңыз. Құралды жарты айналымға (180°) бұраңыз.

Ескерту – Құралды ішке (3 -5 сур.) немесе сыртқа (6-8 сур.) қалаулы нәтижеге байланысты бұрауға болады.



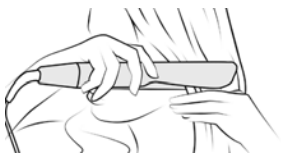
3 сур.



4 сур.



5 сур.



6 сур.



7 сур.



8 сур.

- Тоқтаусыз пластиналарды (1) ша шта рды бойлап – серпімді бұрымдарды алу үшін өте жылдам – толқындарды алу үшін баяу қозғалыспен жүргізіңіз;

Ескерту

1 Шаштарды қызып кетудің нәтижесінде олардың бүлінулеріне жол бермеу үшін құрал пластиналарының (1) арасында ұзақ ұстамаңыз.

2 Пластиналардың (1) шаштар бойынша қозғалыс процесі кезінде тұтқаны (3) берік және бірдей күшпен қысу маңызды.

- Аталған рәсімді шаштардың қалған тұтамдарына аналогтік түрде қайталаңыз;

Ескерту – Шаштарды олар суығанша дейін ретке келтіруден кейін бірден тарамаңыз.

- Жұмыс аяқталғаннан кейін құралды ажырату үшін іске қосу/сөндіру баытырмасын (6) басыңыз, жұмыс индикаторы (5) сөнөді, сосын қуат б еру баусымын (8) электр желісінің резеткісінен шығарыңыз;
- Құралды жылуға төзімді бетке қойыңыз және оны толықтай суытыңыз.

8 ТЕХНИКАЛЫҚ ҚЫЗМЕТ КӨРСЕТУ

8.1 Тазалау және күтім жасау

- Қуат беру баусымының (8) ашасын электр желісінің резеткісінен шығарыңыз, құралды суытыңыз;
- Құралды дымқыл шүберекпен сүртіңіз;
- Құралды тазал аудан кейін әбден кептіріңіз.

8.2 Ұсыныстар

- Егер электр құралы істен шықса, оны өздігіңізден жөндеуге тырыспаңыз. Авторландырылған сервистік орталыққа жүгіну үзілді-кесілді ұсынылады.

9 САҚТАУ ЕРЕЖЕЛЕРІ

Бүлінулерге жол бермеу үшін құрылғыны тек зауыттық қаптамада ғана тасымалдаңыз. Құрылғыны тасымалдаудан немесе төмендетілген температура кезінде сақтаудан кейін оны бөлме температурасында екі сағаттан кем емес уақыт ұстау керек. Сақтаудың және қайтадан пайдаланудың алдында құралдың барлық бөліктерін тазалаңыз және толықтай кептіріңіз. Құралды құрғақ салқын балалар мен жануарларға қолжетімді емес орындарда, +0-тан +40 °C-қа дейінгі температура кезінде және 80%-дан аспайтын ауаның салыстырмалы ылғалдылығында сақтау ұсынылады. Бұйымды тасымалдау, тиеу, түсіру және сақтау кезінде пайдалану жөніндегі нұсқаулықта айтылғандардан басқа, келесі талаптарды басшылыққа алу керек:

- бұйымның бүлінуіне және/немесе оның қаптамасы бүтіндігінің бұзылуына әкеліп соқтыруы мүмкін әлеулі механикалық жүктемелерге бұйымды ұшыратуға тыйым салынады;

- бұйымның қаптамасына судың және басқа да сұйықтықтардың тиіп кетуіне жол бермеу қажет. Бұрын пайданудан болған бұйымды тасымалдаудың немесе теріс температурада сақтауға берудің алдында бұйымда судың жоқтығына көз жеткізу қажет. Бұйымның барлық беттері құрғақ болулары керек. Бұйымды температураның әлеулі айырмаларынан және күннің тікелей сәулелерінің әсерінен қорғаңыз.

9.1 Кәдеге жарату



Бұйымды қате кәдеге жарату қоршаған ортаға орны толғысыз зиян келтіреді. Ақаулы бұйымды сонымен бірге пайдаланылған қуат беру элементтерін тұрмыстық қалдықтармен бірге лақтырмаңыз. Осы мақсаттар үшін мамандандырылған кәдеге жарату орталығына жүгініңіз. Сіз тұрмыстық бұйымдарды, жабдықтарды және пайдаланылған

қуат беру элементтерін қайта өңдеуге қабылдаушы бекеттердің мекен-жайларын Сіздегі елді мекендегі муниципалдық қызметтен ала аласыз.

10 ҚЫЗМЕТТІК МЕРЗІМІ

Құралдың қызметтік мерзімі 3 жылды құрайды. Дайындаушы-компания сатып алушылардың назарын бұйымды тұрмыстық мұқтаждықтардың аясында пайдалану және осы пайдалану жөніндегі нұсқаулықта келтірілген қолдану ережелерінің сақталуы кезінде бұйымның қызметтік мерзімінің осы нұсқаулықта көрсетілгеннен айтарлықтай асып кететіндігіне аударады. Дайындаушы-компания өзіне бұйымның пайдаланушылық сапасын нашарлатпайтын құрылымы мен жиынтықтылауына өзгерістер енгізу құқығын қалдырады.

НАЗАР АУДАРЫҢЫЗ! Бұйымды сатып алу кезінде жиынтықтылықты және жарамдылықты, сонымен бірге кепілдікті талонның дұрыс толтырылуын тексеріңіз.

11 ДАЙЫНДАУШЫНЫҢ КЕПІЛДІКТЕРІ

Сіздің назарыңызды кепілдікті мерзімінің ішінде келесі шарттардың сақталулары кезінде бұйымның тегін сервистік қызмет көрсетуге немесе жөндеуге қабылданатын болатындығына аударамыз:

Кепілдікті міндеттемелер онда сатылған күні, сериялық нөмірі, сатушы ұйымның мөрі (мөртабаны), сатушының қолтаңбасы көрсетілумен кепілдік талоны дұрыс толтырылған кезде жүзеге асырылады. Сізде дұрыс толтырылған кепілдік талоны болмаған кезде біз Сіздің аталған бұйымның сапасы бойынша талаптарыңыздан бас тартуға мәжбүр боламыз. Түсінбеушіліктерге жол бермеу үшін Сізден бұйыммен жұмысты бастаудың алдында пайдалану жөніндегі нұсқаулықпен мұқият танысып шығуды өтінеміз. Сіздің назарыңызды бұйымның тек тұрмыстық тағайындалуына аударамыз. Кепілдік шарттары иегердің үйінде кезеңдік техникалық қызмет көрсетуді қарастырмайды. Осы кепілдікті шарттардың құқықтық негіздемесі Ресей Федерациясының қолданыстағы заңнамасы, әсіресе, «Тұтынушылардың құқықтарын қорғау туралы» Федералдық заңы және Ресей Федерациясының Азаматтық кодексі болып табылады. Бұйымның кепілдікті мерзімі 12 айды құрайды. Бұл мерзім бөлшек желі арқылы сатылған күнінен бастап саналады. Біздің кепілдікті міндеттемелер кепілдікті мерзімнің ішінде анықталған, және өндірістік, технологиялық және конструктивтік, яғни, дайындаушы-компанияның кінәсі бойынша жол берілген ақаулармен шарттас ақаулықтарға ғана таралады.

11.1 Кепілдікті міндеттемелер келесілерге таралмайды:

- 11.1.1 Келесілердің нәтижесінде орын алған ақаулықтарға;
 - қолданушы арқылы пайдалану жөніндегі нұсқаулықтағы нұсқамалардың сақталмауы;
 - сыртқы немесе кез келген басқа әсермен шақырылған механикалық бүлінудерге;
 - бұйымды тағайындалуы бойынша қолданбауға;

- бұйымға жаңбыр, қар, жоғары ылғалдылық, қызу, агрессивтік орталар, электр желісінің қуат беруші параметрлерінің пайдалану жөніндегі нұсқаулықтың талаптарына сәйкессіздігі секілді жағымсыз атмосфералық және сыртқы әсерлерге;

- аталған үлгінің технологиялық құрылымында қарастырылмаған, өндірушімен ұсынылмаған немесе мақұлданбаған керек-жарақтардың, шығын материалдарының және қосалқы бөлшектердің қолданылуына.

11.1.2 Уәкілетті емес тұлғалармен ашуға, жөндеуге немесе түрлендіруге ұшыраған бұйымға.

11.1.3 Келесідей бұйымды лайықсыз қолданудың немесе сақтаудың салдарынан орын алған ақаулықтарға:

- Бұйымның металл элементтерінде тотықтардың болуы;

- Желілік кабелдің үзілулері мен кесіктері;

- Сызаттар, жарықшақтар, корпустың, бұйымның пластик бөліктерінің күшті үйкелістері және бас.

11.1.4 Бұйымның асқын жүктелуінің нәтижесінде электрлі қозғалтқыштың немесе басқа да түйіндер мен бөлшектердің істен шығуына әкеліп соқтырған ақаулықтарға.

11.1.5 Сериялық нөмірі оқылмайтын бұйымға.

11.1.6 Мезгілдік ауыстырып отыруға жататын шығын материалдарына, алынбалы бөлшектерге, түйіндерге, сонымен бірге электр құралымен жиынтықта жеткізілетін керек-жарақтар мен толымдаушыларға.

11.1.7 Асқын жүктелудің мінсіз белгілеріне жататындар:

- бұйымның бөлшектері мен түйіндерінің деформациялануы мен балқуы;

- ротор мен қозғалтқыш статорының бір уақытта істен шығуы;

- сымдардың оқшаулағыштарының қараюы немесе күюі.

Сіздің назарыңызды бұйымды сервистік орталыққа жеткізу соңғы тұтынушы (иегері) арқылы немесе оның есебінен жүзеге асырылатындығына аударамыз. Құралға кепілдікті жағдайды орнату бойынша техникалық куәландыру тек авторландырылған сервистік орталықта жүргізіледі. Сервистік орталықтардың тізімін сатушыдан немесе **galaxy-tecs.ru** сайтынан білуге болады

12 ӨЗГЕ АҚПАРАТ

Импорттаушы: «Мегаполис» ЖШҚ.

Мекенжай: 432006, Ресей, Ульяновск қ., Локомотивная көш., 14.

Дайындаушы: Ханчжоу Анпел Эплаенс Ко., ЛТД.

Мекенжай: Рум № 402, Билдинг 1, № 176 Цзысы Стрит, Сиху Дистрикт, Ханчжоу Сити, Провинция Чжэцзян, Қытай.

ҚХР жасалған.

Дайындалған күні сериялық нөмірде көрсетілген. Дайындаушының стандартына сәйкес сериялық нөмір келесілерден тұрады: тапсырыстың нөмірі / дайындалған айы мен жылы / бұйымның реттік нөмірі.