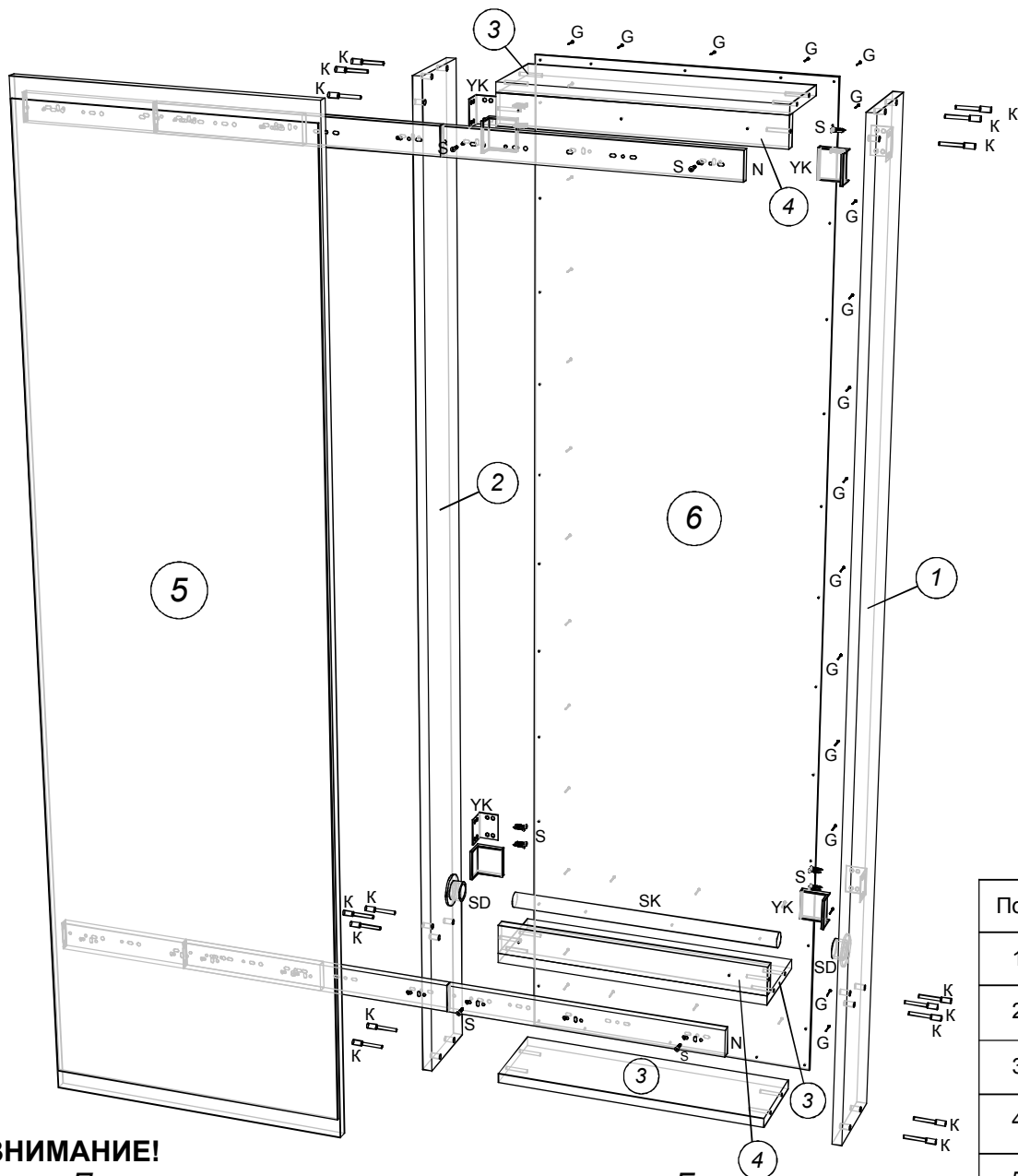


# Пенал с зеркалом под гладильную доску Светлана



G - гвозди 50 шт. 	Ключ шестигранный 1 шт. 
SK - штанга круглая 450 1 шт. 	K - конфирмат 7x50 16 шт. 
SD - штанго держатель 2 шт. 	S - саморез 3,5x16 30 шт. 
N - направл. шариковые 1 компл. 	Z - заглушка конфирмата 16 шт. 
	YK - уголок с крышкой 4 компл. 

## ВНИМАНИЕ!

Пенал имеет универсальную конструкцию. Его можно собрать как с выдвиганием двери влево, так и с выдвиганием двери в правую сторону.

Поз.	Размер деталей	Кол-во	Название детали
1	1650x140	1	Бок правый
2	1650x140	1	Бок левый
3	450x140	3	Крышка-дно-полка
4	450x50	2	Царги
5	1670x500	1	Фасад с зеркалом
6	1648x480	1	Задняя стенка ДВПО

# Варианты размещения шкафа утюжницы по высоте

