

ИНСТРУКЦИЯ ПО МОНТАЖУ И ЭКСПЛУАТАЦИИ ДЛЯ СМЕСИТЕЛЯ НА БОРТ ВАННЫ НА 3 ОТВЕРСТИЯ

Спасибо за приобретение смесителя GROSS AQUA!

Продукция GROSS AQUA разработана и протестирована для долговечной и стабильной работы. Все детали, имеющие постоянный контакт с водой, выполнены из материалов, допущенных к использованию - латунь ГОСТ 17711-93, нержавеющая сталь, пищевая пластмасса и нетоксичный каучук. Подвижные части смазаны нетоксичной, гипоаллергенной силиконовой смазкой.

ВНИМАНИЕ!

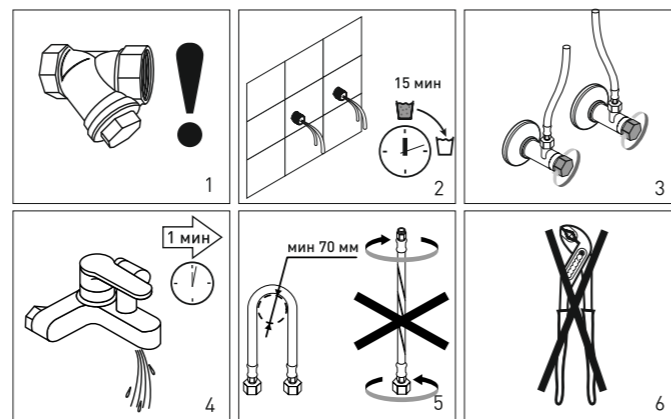
Перед началом установки внимательно изучите данную инструкцию. Установка смесителя должна производиться специалистом!

КОМПЛЕКТ ПОСТАВКИ:

- Излив смесителя - 1 шт.
- Корпус смесителя - 1 шт.
- Декоративная подставка - 2 шт.
- Держатель лейки на ванну с комплектом крепежа (F) - 1 шт.
- Комплект крепежа излива и корпуса (D) - 2 шт.
- Лейка для душа - 1 шт.
- Держатель для лейки настенный с комплектом крепежа - 1 шт.
- Шланг для душа (C) - 1 шт.
- Грузик (H) - 1 шт.
- Гибкая подводка 45 см (B) - 2 шт.
- Гибкая подводка 35 см (A) - 1 шт.
- Гибкая подводка 15 см (G) - 1 шт.
- Ключ для аэратора 1 - шт.
- Инструкция по установке - 1 шт.
- Гарантийный талон - 1 шт.

ПОДГОТОВКА К УСТАНОВКЕ

1. Для эксплуатации смесителя необходимо в водопроводную линию поставить фильтр механической очистки на холодную и горячую воду не более 100 мкм.
2. Перед монтажом смесителя необходимо устранить загрязнения тщательной промывкой водопроводной сети.
3. Перекройте подачу воды в системе с помощью шарового крана.
4. Если производится установка нового смесителя вместо старого, откройте ручку установленного смесителя, чтобы убрать давление в системе. Убедитесь, что вода полностью вытекла. Демонтируйте старый смеситель. Аккуратно промойте соединения.
5. При монтаже водопроводящих шлангов не допускать их сгибания, передевливания, перекручивания и т.д. (смеситель для кухни/умывальника/биде).
6. Недопустимо использовать газовый ключ, так как им можно деформировать накидные гайки.

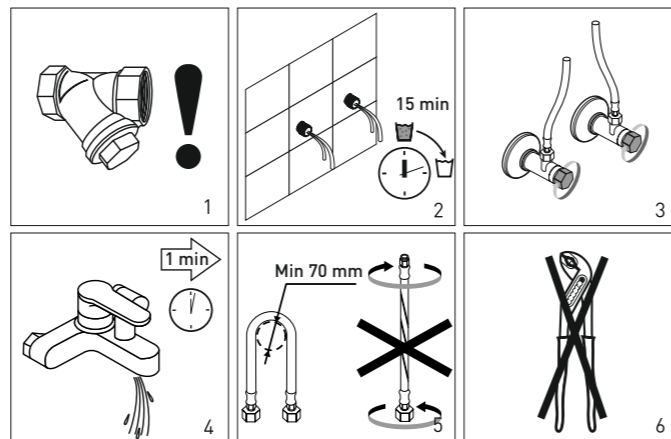


РЕКОМЕНДОВАННЫЙ ИНСТРУМЕНТ ДЛЯ УСТАНОВКИ



PREPARATION FOR INSTALLATION

1. To ensure smooth operation of the mixer it is necessary to install a mechanical treatment filter on the water supply line for cold and hot water not exceeding 100 µm.
2. Before installing the mixer, soiling must be thoroughly removed by flushing of the water supply system.
3. Fully shut off the water supply to the system using the ball valve.
4. If you are installing a new mixer instead of the old one, open the handle of the installed mixer to relieve pressure in the system. Make sure that the water completely flowed down. Remove the old mixer. Flush out the connections carefully.
5. When installing water supplying hoses, do not allow them to be bended, squeezed, twisted, etc. (kitchen/wash-basin/bidet mixer).
6. It is not permissible to use a gas-pipe wrench, as it can deform swivel nuts.

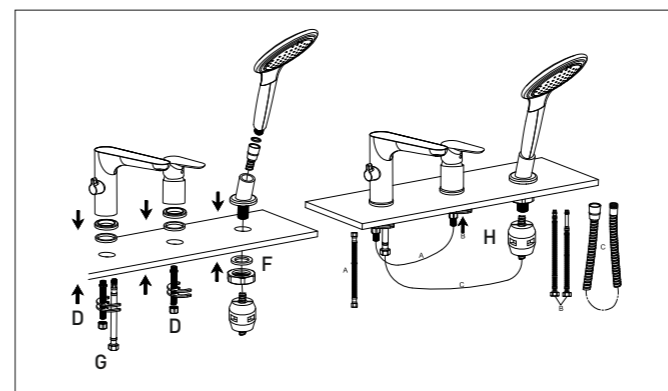


RECOMMENDED TOOL FOR INSTALLATION



УСТАНОВКА СМЕСИТЕЛЯ

1. Для установки смесителя необходимо наличие на рабочей поверхности сквозных отверстий диаметром 35 мм.
2. Установите поочередно на рабочей поверхности излив смесителя, корпус смесителя и держатель лейки, используя соответствующие комплекты крепежа D и F. В корпус излива установите гибкую подводку 15 см (G).
3. Соедините при помощи гибкой подводки 35 см (A) излив смесителя и корпус, присоединив накладные гайки подводки к штифтам, установленного крепежа D.
4. Установите гибкие подводки 45 см (B) в корпус смесителя и соедините с водоподводящими трубами при помощи накладных гаек.
5. Проденьте шланг для душа (C) через установленный держатель лейки и установите лейку для душа. Соедините шланг для душа с изливом смесителя, соединив с установленной в нем гибкой подводкой 15 см (G).
6. Установите грузик (H) на шланге для душа (C) для свободного возвращения лейки для душа в держатель после ее использования.

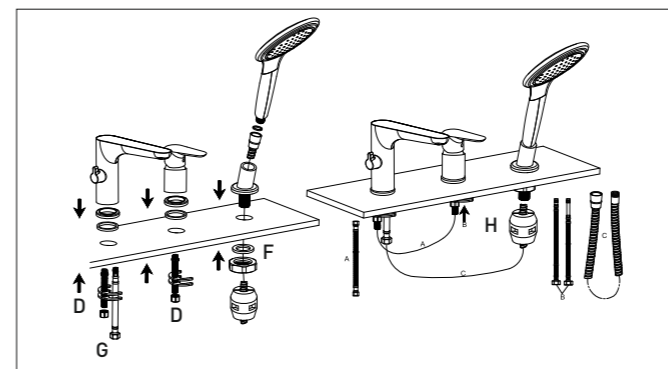


ВНИМАНИЕ!

Перед первой подачей воды через смеситель рекомендуется снять аэратор и лейку со шланга и дать пробегать воде в течение 1 минуты для очистки от ржавчины и других мелких частиц. После этого перекройте подачу воды и установите аэратор и лейку для душа на место.

MIXER INSTALLATION

1. To install the mixer, the presence of through holes with a diameter of 35 mm is necessary on the working surface.
2. Install the mixer spout, mixer body and watering can holder alternately on the work surface using the appropriate mounting kits B and F. Install flexible 15 cm (B) inlet to the spout body.
3. Using a flexible connection of 35 cm (A), connect the spout of the mixer and the body by attaching the overhead nuts of the connection to the installed pins of the kit D.
4. Install 45 cm flexible connection (B) in the mixer body and connect to the water pipes using the overhead nuts.
5. Pass the shower hose (C) through the installed watering can holder and install the watering can for the shower. Connect the shower hose to the spout of the mixer by connecting it to the flexible 15 cm connection installed in it (G).
6. Install the weight (H) on the shower hose (C) to freely return the shower head to the holder after use.



ATTENTION!

Before the first water supply through the mixer, it is recommended to remove the aerator and let the water run for 1 minute to remove rust and other small particles that may clog it. After doing so shut off the water supply and put the aerator back in place.

ЭКСПЛУАТАЦИЯ

1. Пуск, остановка и регулирование потока воды производится движением рукоятки смесителя вверх-вниз.
2. Регулирование температуры воды производится движением рукоятки смесителя вправо-влево.
3. Переключение режима «излив-душ» производится движением ручки дивертора на изливе: вправо (вниз) - направление потока воды в душевую лейку, влево (вверх) - направление потока воды в излив смесителя.

Не прилагайте чрезмерных усилий при пользовании смесителем.

Все элементы управления работают мягко и плавно, бережное обращение с ними продлит срок службы смесителя.

ЗАПРЕЩАЕТСЯ подключать к изливу смесителя какие-либо устройства, перекрывающие подачу воды из смесителя (например, устройства промывки под давлением, стиральные машины). Подобные устройства могут привести к повреждению. Во избежании поломки смесителя необходимо исключить замерзание в нем воды.

ОБСЛУЖИВАНИЕ И УХОД

1. Необходимо использовать моющие/чистящие средства только на мыльной основе. Запрещается использовать абразивные чистящие вещества, а также средства, содержащие алкоголь, азотную и фосфорную кислоту, щелочи, хлорсодержащие компоненты.
2. Рекомендуется производить чистку аэратора один раз в месяц.
3. После использования душевой лейки для удаления воды необходимо встряхнуть лейку несколько раз перед установкой на держатель. Для удаления известковых отложений с форсунок душевой лейки проведите по их поверхности пальцем.
4. При необходимости замена картриджа должна производиться только специалистом!

Изготовитель оставляет за собой право без предварительного уведомления вносить изменения в конструкцию и комплектацию изделия, не ухудшающие заявленные характеристики.

Изготовитель:

ООО «Региональный Склад»
Адрес: 630052, Россия, г. Новосибирск,
ул. Толмачевская, 35,
info@grossaqua.ru
www.grossaqua.ru



ТЕЛЕФОН СЛУЖБЫ
ПОДДЕРЖКИ ПОКУПАТЕЛЕЙ
8 (800) 250-68-88
Звонок по России бесплатный

ON-LINE СЕРВИС
+7 (929) 697-27-36
WhatsApp Telegram Messenger

OPERATION

1. Start, stop and adjust the water flow by moving the mixer handles up and down.
2. The water temperature can be adjusted by moving the mixer handle to the left and right.
3. Switching the 'spout-shower' mode is done by moving the diverter handle on the spout: to the right (down) - the direction of the water flow into the shower head, to the left (up) - the direction of the water flow to the spout. Do not apply excessive force when using the mixer. All controls operate gently and smoothly, gentle handling will extend the life of the mixer. DO NOT connect any devices to the mixer spout that shut off water supply from the mixer (e.g. devices used for pressure washing, washing machines). Such devices can cause damage. To avoid malfunction of the mixer, it is necessary to avoid freezing of water in the mixer.

MAINTENANCE AND CARE

1. Use detergents/cleaners on a soapy base only. It is forbidden to use abrasive cleaners, as well as substances containing alcohol, nitric and phosphoric acid, alkalis, chlorine-containing components.
2. It is recommended to clean the aerator once a month.
3. After using the shower head to remove water, shake the shower head several times before installing it on the holder. To remove limescale deposits from the nozzles of the shower head, swipe along their surface with your finger.
4. If necessary, the cartridge must be replaced by a specialist only!

The manufacturer reserves the right to make changes to the design and configuration of the product without prior notice that do not deteriorate the stated characteristics.

Manufacturer:

LLC Regional Warehouse
Address: 630052, Russia, Novosibirsk,
Tolmachevskaya st, 35
info@grossaqua.ru
www.grossaqua.ru



CUSTOMER SUPPORT PHONE:
8 (800) 250-68-88
Free call in Russia

ONLINE SERVICE
+7 (929) 697-27-36
WhatsApp Telegram Messenger

3 САҢЫЛАУҒА ЕСЕПТЕЛГЕН ВАННА БОРТЫНА АРНАЛҒАН АРАЛАСТЫРҒЫШТЫ МОНТАЖДАУ ЖӘНЕ ПАЙДАЛАНУ БОЙЫНША НҰСҚАУЛЫҚ

GROSS AQUA араластырғышын сатып алғаныңыз үшін рахмет! GROSS AQUA өнімі ұзақ және тұрақты жұмыс үшін әзірленген және сыналған. Сумен тұрақты байланысы бар барлық бөлшектер пайдалануға рұқсат етілген материалдардан жасалған - жез MEMCT 17711-93, тот баспайтын болат, тағамдық пластмасса және улы емес каучук. Жылжымалы бөліктері улы емес, гипоаллергенді силиконды майлаумен жағылған.

НАЗАР АУДАРЫҢЫЗ!

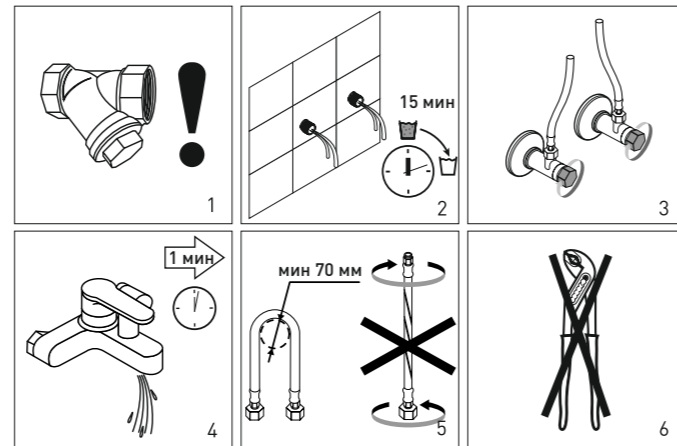
Орнату алдында осы нұсқаулықты мұқият оқып шығыңыз. Араластырғышты орнату маманмен жүргізілуі тиіс!

ЖЕТКІЗУ ЖИЫНТЫҒЫ:

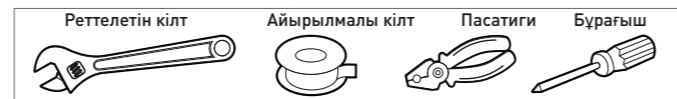
- Араластырғыш құйылымы - 1 дана.
- Араластырғыштың корпусы - 1 дана.
- Сәндік тұғыр - 2 дана.
- Бекіткіш жиынтығы бар құйғыш ұстағышы (F) - 1 дана.
- Құйылым мен корпустың бекіткіш жиынтығы (D) - 2 дана.
- Душқа арналған құбыршек - 1 дана.
- Бекіткіш жиынтығы бар құйғышқа арналған қабырғалық ұстағыш - 1 дана.
- Душқа арналған құбыршек - 1 дана.
- Иілгіш жеткізгіш 45 см (B) - 2 дана.
- Иілгіш жеткізгіш 35 см (A) - 1 дана.
- Иілгіш жеткізгіш 15 см (G) - 1 дана.
- Аэраторға арналған кілт - 1 дана.
- Нұсқаулық - 1 дана.
- Кепілдік талоны - 1 дана.

ОРНАТУҒА ДАЙЫНДЫҚ

1. Араластырғышты пайдалану үшін су құбыры желісіне механикалық тазарту сүзгісін суық және ыстық суға 100 мкм-ден артық емес қою қажет.
2. Араластырғышты монтаждау алдында су құбыры желісін мұқият шаюмен ластануды жою қажет.
3. Шарлы краны арқылы жүйеде су беруді толығымен жабыңыз.
4. Егер ескінің орнына жаңа араластырғышты орнату жүргізілсе, жүйеде қысымды жою үшін орнатылған араластырғыштың тұтқасын ашыңыз. Су толығымен шыққанына көз жеткізіңіз. Ескі араластырғышты бөлшектеңіз. Қосылыстарды абайлап жуыңыз.
5. Су құбыры құбыршектерін монтаждау кезінде олардың майысуына, қысылуына, бұралуына және т.б. жол бермеу керек (ас үй/қолжуғыш/биде арналған араластырғыш).
6. Газ кілтін қолдануға болмайды, себебі олармен деформациялауға болады

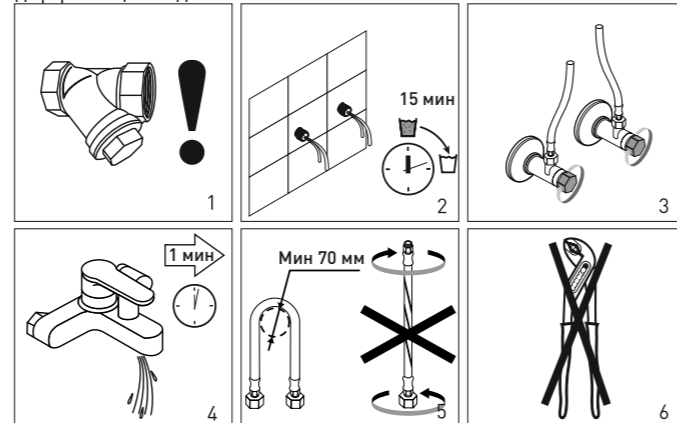


ОРНАТУ ҮШІН ҰСЫНЫЛҒАН ҚҰРАЛ



ПАДРҰХТОҰҚА ДА ҰСТАЛӘҰКИ

1. Для эксплуатации змяшальніка неабходна ў вадаправодную лінію паставіць фільтр механічнай ачысткі на халодную і гарачую ваду не больш 100 мкм.
2. Перад мантажом змяшальніка неабходна ліквідаваць забруджванне старанай прамыўкай вадаправоднай сеткі.
3. Зусім перакрыйце падачу вады ў сістэме пры дапамозе шаравага крана.
4. Калі выконваецца ўсталёўка новага змяшальніка замест старога, адчыніце рукаятку ўсталяванага змяшальніка, каб прыбраць ціск у сістэме. Пераканацца, што вада поўнасцю выбегла. Дэмантуець стары змяшальнік. Акуратна прамыўце злучэнні.
5. Пры мантажы вадаправодных шлангаў не дапускаецца іх згібанне, перадаўліванне, перакручванне і г.д. (змяшальнік для кухні/ умывальніка/ бідэ).
6. Недапушчальна выкарыстоўваць газавы ключ, так як можна дэфармаваць накідныя гайкі.

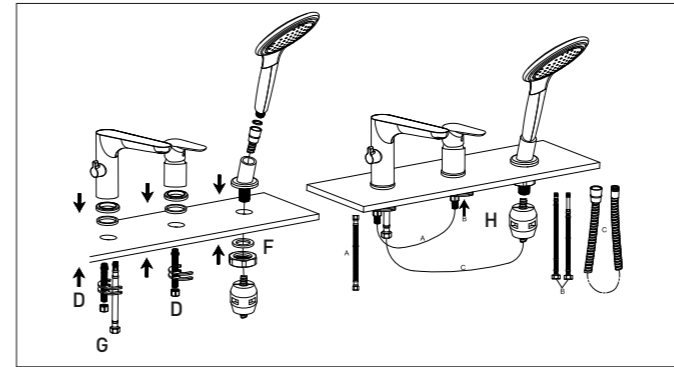


РЭКАМЕНДАВАНЫ ІНСТРУМЕНТ ДЛЯ ҰСТАЛӘҰКИ



АРАЛАСТЫРҒЫШТЫ ОРНАТУ

1. Араластырғышты орнату үшін жұмыс бетінде диаметрі 35 мм болатын өтпелі тесіктер болуы тиіс.
2. Жұмыс бетінде кезек-кезекпен араластырғыш құйылымын, араластырғыш корпусын және құйғыш ұстағышын орнатыңыз, осы ретте D және F сәйкес бекіткіш жиынтығын пайдалану керек.
3. Жеткізілімнің салмалы сомындарын D бекіткішінде орнатылған сұққыштарға жалғап, 35 см иілгіш жеткізгіштер (A) көмегімен араластырғыш құйылымы мен корпусы жалғаңыз.
4. 45 см иілгіш жеткізгіштерді (B) араластырғыш корпусына орнатып, салмалы сомындар көмегімен су жеткізетін құбырлармен жалғаңыз.
5. Душқа арналған құбыршекті (C) орнатылған құйғыш ұстағышы арқылы өткізіп, душқа арналған құйғышты орнатыңыз. Душқа арналған құбыршекті араластырғыш құйылымымен жалғаңыз, осы ретте ондағы 15 см иілгіш жеткізгішпен (G) жалғау керек.
6. Пайдаланғаннан кейін душқа арналған құйғыштың ұстағышқа еркін оралуы үшін жүкшені (H) душқа арналған құбыршекте орнатыңыз.

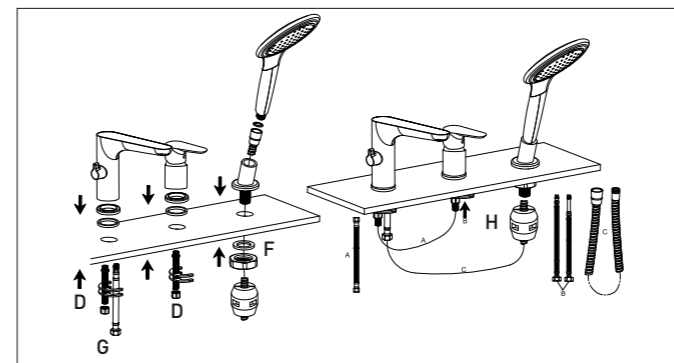


НАЗАР АУДАРЫҢЫЗ!

Араластырғыш арқылы алғашқы су берер алдында аэраторды шешіп, тоттан және басқа да ұсақ бөлшектерден тазалау үшін 1 минут ішінде суға жүгіріп өту ұсынылады. Кейін бұл су беруді жабыңыз және аэраторды орнына орнатыңыз.

УСТАЛӘҰҚА ЗМЯШАЛЬНИКА

1. Для ўсталёўкі змяшальніка неабходна наяўнасць на рабочай паверхні скразных адтулін дыяметрам 35 мм.
2. Усталюйце паачарэдна на рабочай паверхні ізліў змяшальніка, корпус змяшальніка і трымальнік лейкі, выкарыстоўваючы суадносныя камплекты крапяжу D і F. У корпус ізліў усталюйце гнуткую падводку 15 см (G).
3. Злучыце пры дапамозе гнуткай падводкі 35 см (A) ізліў змяшальніка і корпус, прылучыўшы накладныя гайкі падводкі да штыфтоў усталюванага крапяжу D.
4. Усталюйце гнуткія падводкі 45 см (B) у корпус змяшальніка і злучыце з водападводзячымі трубамаі пры дапамозе накладных гаек.
5. Прадзеньце шланг для душу (C) праз усталюваны трымальнік лейкі і ўсталюйце лейку для душу. Злучыце шланг для душу з ізліўам змяшальніка, злучыў з усталюванай у ім гнуткай падводкай 15 см (G).
6. Усталюйце грузік (H) на шланзе для душу (C) для свабоднага вяртання лейкі для душу ў трымальнік пасля яе выкарыстоўвання.



УВАГА!

Перад першай падачай вады праз змяшальнік рэкамендуецца зняць аэратар і лейку са шланга і даць прабегчы вадзе на працягу 1 хвіліны для ачысткі ад іржы і іншых мелкіх частак. Пасля гэтага перакрыйце падачу вады ў ўсталюйце аэратар і лейку для душу на месца.

ПАЙДАЛАНУ

1. Су ағынын іске қосу, тоқтату және реттеу араластырғыш тұтқасының жоғары-төмен қозғалысымен жүргізіледі.
 2. Су температурасын реттеу араластырғыш тұтқасының оңға-солға қозғалысымен жүргізіледі.
 3. "Душты -ағызу" режимді ауыстырып-қосу дивертордың тұтқа қозғалысымен жүргізіледі: оңға (төменге) - су ағынының себезгі ағынының бағыты, солға (жоғары) - араластырғышты құюға су ағынының бағыты.
- Араластырғышты пайдалану кезінде шамадан тыс күш салмаңыз. Барлық басқару элементтері жұмсақ және тегіс жұмыс істейді, олармен ұқыпты жұмыс істеу араластырғыштың қызмет ету мерзімін ұзартады. Араластырғышты құюға араластырғыштан су беруді жабатын қандай да бір құрылғыларды (мысалы, қысыммен жуу құрылғылары, кір жуу машиналары) қосуға ТЫЙЫМ САЛЫНАДЫ. Осындай құрылғылар зақымдануыға өкелуі мүмкін. Араластырғыштың сынуын болдырмау үшін онда судың қатуын болдырмау қажет.

ҚЫЗМЕТ КӨРСЕТУ ЖӘНЕ КҮТІМ

1. Жуу / тазалау құралдарын тек қана сабын негізінде ғана қолдану қажет. Абразивті тазалағыш заттарды, сондай-ақ құрамында алкоголь, азот және фосфор қышқылы, сілтілер, хлорлы компоненттер бар заттарды пайдалануға тыйым салынады.
2. Айына бір рет аэраторды тазалау ұсынылады.
3. Душ құйғышын пайдаланғаннан кейін суды ағызу үшін құйғышты ұстағышқа орнату алдында бірнеше рет сілкі керек. Душ құйғышының бұріккіштерінен өк шөгінділерін жою үшін олардың беті бойынша саусақпен жүргізіңіз.
4. Қажет болған жағдайда картриджді тек ғана мамамен ауыстырылу қажет!

Дайындаушы алдын ала ескертусіз бұйымның конструкциясына және жиынтығына мәлімделген сипаттамаларды нашарлатпайтын өзгерістер енгізу құқығын өзіне қалдырады.

Өндіруші:

«Өңірлік Қойма» ЖШҚ
Мекенжайы: 630052, Ресей,
Новосибирск қ., Толмачевская, 35
info@groossaqua.ru
www.groossaqua.ru

САТЫП АЛУШЫЛАРДЫ ҚОЛДАУ
ҚЫЗМЕТІНІҢ ТЕЛЕФОНЫ:
8 (800) 250-68-88
Ресей бойынша қоңырау шалу тегін

ОНЛАЙН СЕРВИС
+7 (929) 697-27-36
WhatsApp Telegram

ЭКСПЛУАТАЦИЯ

1. Пуск, спыненне і рэгуляванне патоку вады ажыццяўляецца рухам рукаяткі змяшальніка ўверх-ўніз.
 2. Рэгуляванне тэмпературы вады ажыццяўляецца рухам рукаяткі змяшальніка ўправа-ўлева.
 3. Пераключэнне рэжыму «душ-ізіліў» ажыццяўляецца рухам рукаяткі дывертара на ізліве: управа (ўніз) – напрамак патоку вады ў ізліў змяшальніка. Не прыкладайце празмерных высілкау пры карыстанні змяшальнікам. Усе элементы кіравання працуюць мякка і плаўна, беражлівае абыходжанне з імі падоўжыць тэрмін карыстання змяшальніка.
- ЗАБАРАНЯЕЦЦА падключаць да ізліў змяшальніка якія-небудзь прылады, перакрываючыя падчу вады са змяшальніка (напрыклад, прылады прамыўкі пад ціскам, пральныя машыны). Падобныя прылады могуць прывесці да пашкодвання. Каб пазбегнуць паломкі змяшальніка неабходна выключыць замярзанне вады ў ім.

АБСЛУГОЎВАННЕ І ДАГЛЯД

1. Неабходна выкарыстоўваць мыючыя/чысцячыя сродкі толькі на мыльнай аснове. Забарвняецца выкарыстоўваць абразіўныя чысцячыя рэчывы, а таксама сродкі, змяшчаючыя алкаголь, азотную і фосфарную кіслату, шчолачы, хлоразмяшчальныя кампаненты.
2. Рэкамендуецца выконваць чыстку азэратара адзін раз у месяц.
3. Пасля карыстання душавай лейкай для выдалення вады неабходна страсянуцьлейку некальеі разоў перад усталёўкай на трымальнік. Для выдалення вапнавых адкладанняў з фарсунак душавай лейкі правядзіце па іх паверхні пальцам.
4. Пры неабходнсці замена кртрыджа павінна выконвацца толькі спецыялістам.

Вырабнік астаўляе за сабой права без папярэдняга паведамлення ўносіць змяненні ў канструкцыю і камплектацыю выраба, не пагаршаюць заяўленыя характардыстыкі.

Вырабнік:

ТАА «Рэгіянальны склад»
Адрас: 630052, Расія, г. Навасібірск,
вул. Талмачоўская, 35,
info@groossaqua.ru
www.groossaqua.ru

ТЭЛЕФОН СЛУЖБЫ
ПАДТРЫМКІ ПАКУПНІКОЎ
8 (800) 250-68-88
Званок па Расіі бясплатны

ON-LINE СЭРВИС
+7 (929) 697-27-36
WhatsApp Telegram