

ИНСТРУКЦИЯ ПО МОНТАЖУ И ЭКСПЛУАТАЦИИ СМЕСИТЕЛЯ ДЛЯ УМЫВАЛЬНИКА (монтаж Easy Fix)

Спасибо за приобретение смесителя GROSS AQUA! Продукция GROSS AQUA разработана и протестирована для долговечной и стабильной работы. Все детали, имеющие постоянный контакт с водой, выполнены из материалов, допущенных к использованию - латунь ГОСТ 17711-93, нержавеющей сталь, пищевая пластмасса и нетоксичный каучук. Подвижные части смазаны нетоксичной, гипоаллергенной силиконовой смазкой.

ВНИМАНИЕ!
Перед началом установки внимательно изучите данную инструкцию. Установка смесителя должна производиться специалистом!

КОМПЛЕКТ ПОСТАВКИ

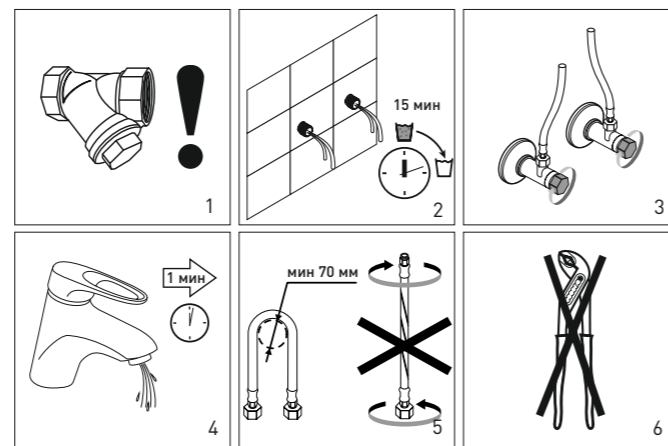
- Корпус смесителя - 1 шт.
- Декоративная подставка - 1 шт. (опционально)
- Гибкие шланги для подвода воды - 2 шт.
- Крепежный набор Easy Fix:
крепежная резьба - 1 шт., пластиковая шайба 1 - шт., фиксирующее кольцо - 1 шт., уплотнительная прокладка - 1 шт.
- Инструкция - 1 шт.
- Гарантийный талон - 1 шт.

ТЕХНИЧЕСКИЕ ХАРАКТЕРИСТИКИ

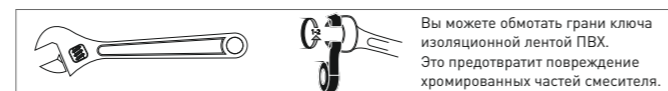
Рабочая температура - от +7 до 90° С. Рекомендуемое рабочее давление - от 0,1-0,5 МПа. Максимальное давление - 1 МПа. Максимально допустимая разница в давлениях между горячей и холодной водой - не более 10%. Группа герметичности - I (полное отсутствие протекания в закрытом состоянии). Размер резьбы подводных труб G1/2". Рекомендуемое подключение воды: горячая - слева, холодная - справа.

ПОДГОТОВКА К УСТАНОВКЕ

1. Для эксплуатации смесителя необходимо в водопроводную линию поставить фильтр механической очистки на холодную и горячую воду не более 100 мкм.
2. Перед монтажом смесителя необходимо устранить загрязнения тщательной промывкой водопроводной сети.
3. Полностью перекройте подачу воды в системе с помощью шарового крана.
4. Если производится установка нового смесителя вместо старого, откройте ручку установленного смесителя, чтобы убрать давление в системе. Убедитесь, что вода полностью вытекла. Демонтируйте старый смеситель. Аккуратно промойте соединения.
5. При монтаже водопроводящих шлангов не допускать их сгибания, передавливания, перекручивания и т. д. (смеситель для кухни/умывальника/биде).
6. Недопустимо использовать газовый ключ, так как им можно деформировать накидные гайки.

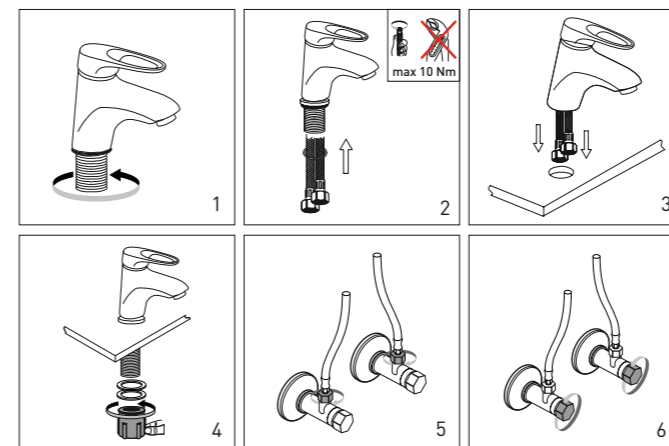


РЕКОМЕНДОВАННЫЙ ИНСТРУМЕНТ ДЛЯ УСТАНОВКИ



УСТАНОВКА СМЕСИТЕЛЯ

1. Вкрутите крепежную резьбу в торцевую часть корпуса смесителя.
2. Вверните при помощи рук в торцевую часть корпуса гибкие шланги, обеспечив герметичность подсоединения. Наденьте на нижнюю часть корпуса смесителя декоративную подставку (при наличии) и уплотнительную прокладку.
3. Установите смеситель на раковине.
4. Оденьте на резьбу с внутренней стороны раковины крепежную прокладку, фиксирующее кольцо и крепежную шайбу. Затяните шайбу при помощи рук.
5. Соедините смеситель при помощи накладных гаек гибких подводок с трубопроводом, подводящим горячую и холодную воду.
6. Далее откройте полностью подачу воды в системе с помощью шарового крана (вентилля).



ВНИМАНИЕ! Перед первой подачей воды через смеситель рекомендуется снять аэратор и дать пробегать воде в течение 1 минуты для очистки от ржавчины и других мелких частиц, которые могут его засорить. После этого перекройте подачу воды и установите аэратор на место.

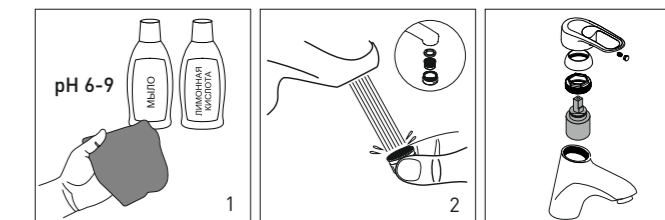
ЭКСПЛУАТАЦИЯ

1. Пуск, остановка и регулирование потока воды производится движением рукоятки смесителя вверх-вниз.
 2. Регулирование температуры воды производится движением рукоятки смесителя вправо-влево.
- Не прилагайте чрезмерных усилий при пользовании смесителем. Все элементы управления работают мягко и плавно, бережное обращение с ними продлит срок службы смесителя. ЗАПРЕЩАЕТСЯ подключать к изливу смесителя какие-либо устройства, прекрывающие подачу воды из смесителя (например, устройства промывки под давлением, стиральные машины). Подобные устройства могут привести к повреждению. Во избежании поломки смесителя необходимо исключить замерзание в нем воды.

ОБСЛУЖИВАНИЕ И УХОД

1. Необходимо использовать моющие/чистящие средства только на мыльной основе. Запрещается использовать абразивные чистящие вещества, а также средства, содержащие алкоголь, азотную и фосфорную кислоту, щелочи, хлорсодержащие компоненты.
2. Рекомендуется производить чистку аэратора один раз в месяц.
3. При необходимости замена картриджа должна производиться только специалистом!

Изготовитель оставляет за собой право без предварительного уведомления вносить изменения в конструкцию и комплектацию изделия, не ухудшающие заявленные характеристики.



ООО «Региональный Склад»
Адрес: 630052, Россия, Новосибирск,
ул. Толмачевская, 35,
info@grossaqua.ru
www.grossaqua.ru

ТЕЛЕФОН СЛУЖБЫ
ПОДДЕРЖКИ ПОКУПАТЕЛЕЙ
8 (800) 250-68-88
Звонок по России бесплатный

ON-LINE СЕРВИС
+7 (929) 697-27-36
WhatsApp, Viber, Telegram

IINSTALLATION AND OPERATION MANUAL FOR WASH-BASIN MIXER TAP (Easy Fix installation)

Thank you for buying mixer GROSS AQUA! GROSS AQUA products have been developed and tested for long-life and stable operation. All parts in constant contact with water are made of materials approved for use - brass as per GOST 17711-93, stainless steel, food plastic and non-toxic rubber. Movable parts are lubricated with non-toxic, hypoallergenic silicone grease.

ATTENTION!
Please read these instructions carefully before starting the installation. Installation of the mixer must be performed by a specialist!

SCOPE OF DELIVERY

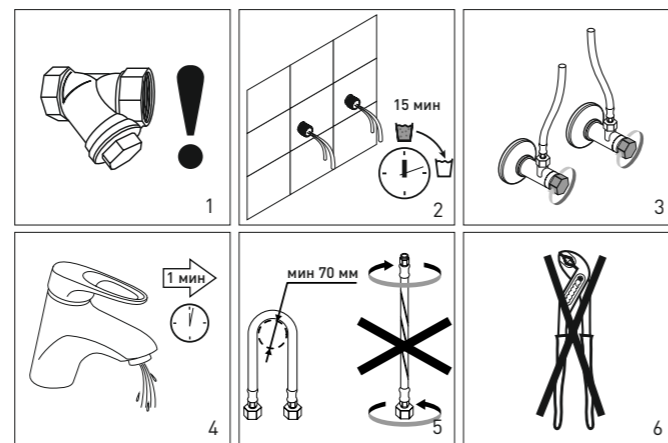
- Mixer body - 1 pc.
- Decorative plate - 1 pc. (optional)
- Flexible hoses for water supply - 2 pcs.
- Easy Fix mounting kit:
retainer nut - 1 pc., plastic washer 1 - pc.,
retainer ring - 1 pc., sealing gasket - 1 pc.
- Operation Manual - 1 pc.
- Warranty Certificate - 1 pc.

SPECIFICATIONS

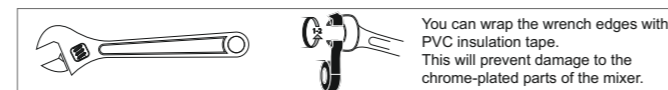
Operating temperature is +7 to 90° C. Recommended operating pressure is 0.1-0.5 MPa. Maximum pressure is 1 MPa. Maximum allowable pressure difference between hot and cold water is not more than 10%. Leak tightness group - I (total absence of leaks in the closed state). Thread size of supply pipes is G1/2". Recommended water connection: hot on the left, cold on the right.

PREPARATION FOR INSTALLATION

1. To ensure smooth operation of the mixer it is necessary to install a mechanical treatment filter on the water supply line for cold and hot water not exceeding 100 µm.
2. Before installing the mixer, soiling must be thoroughly removed by flushing of the water supply system.
3. Fully shut off the water supply to the system using the ball valve.
4. If you are installing a new mixer instead of the old one, open the handle of the installed mixer to relieve pressure in the system. Make sure that the water completely flowed down. Remove the old mixer. Flush out the connections carefully.
5. When installing water supplying hoses, do not allow them to be bended, squeezed, twisted, etc. (kitchen/wash-basin/bidet mixer).
6. It is not permissible to use a gas-pipe wrench, as it can deform swivel nuts.

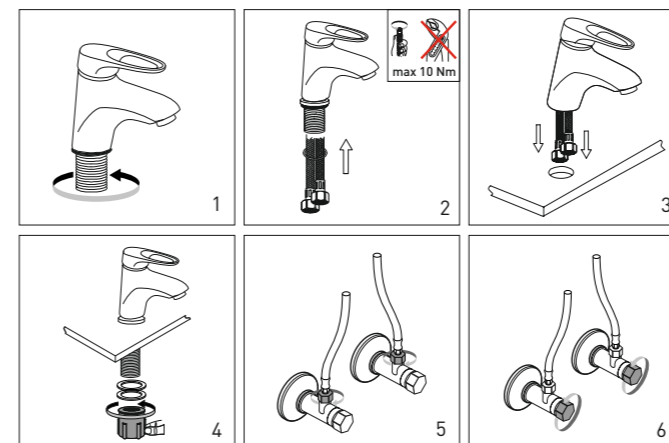


RECOMMENDED INSTALLATION TOOL



MIXER INSTALLATION

1. Screw the retainer nut into the end of the body of the mixer.
2. Screw the flexible hoses into the end of the body by hand to ensure tightness of connection. Place a decorative plate (if available) and a sealing gasket at the bottom of the mixer body.
3. Place the mixer on the sink.
4. Place the fixing gasket, retainer ring and fixing washer on the retainer nut inside the sink. Tighten the washer with hands.
5. Connect the mixer with the flexible connection nuts to the hot and cold water supply piping.
6. Next, fully open the water supply to the system using the ball valve.



ATTENTION! Before the first water supply through the mixer, it is recommended to remove the aerator and let the water run for 1 minute to remove rust and other small particles that may clog it. After doing so shut off the water supply and put the aerator back in place.

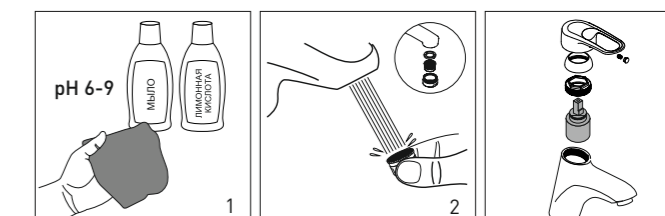
OPERATION

1. Start, stop and adjust the water flow by moving the mixer handles up and down.
 2. The water temperature can be adjusted by moving the mixer handle to the left and right. Do not apply excessive force when using the mixer. All controls operate gently and smoothly, gentle handling will extend the life of the mixer.
- DO NOT connect any devices to the mixer spout that shut off water supply from the mixer (e.g. devices used for pressure washing, washing machines). Such devices can cause damage. To avoid malfunction of the mixer, it is necessary to avoid freezing of water in the mixer.

MAINTENANCE AND CARE

1. Use detergents/cleaners on a soapy base only. It is forbidden to use abrasive cleaners, as well as substances containing alcohol, nitric and phosphoric acid, alkalis, chlorine-containing components.
2. It is recommended to clean the aerator once a month.
3. If necessary, the cartridge must be replaced by a specialist only!

The manufacturer reserves the right to make changes to the design and configuration of the product without prior notice that do not deteriorate the stated characteristics.



Regionalny Sklad LLC,
630052, Russia, Novosibirsk,
Tolmachevskaya street, 35,
info@grossaqua.ru
www.grossaqua.ru

CUSTOMER SUPPORT
PHONE NUMBER:
8 (800) 250-68-88
free call in Russia

ON-LINE SERVICE
+7 (929) 697-27-36
WhatsApp, Viber, Telegram

ҚОЛЖУҒЫШ ҮШІН АРАЛАСТЫРҒЫШТЫ МОНТАЖДАУ ЖӘНЕ ПАЙДАЛАНУ ЖӨНІНДЕГІ НҰСҚАУЛЫҚ (Easy Fix монтаждауы)

GROSS AQUA араластырғышын сатып алғаныңыз үшін рахмет! GROSS AQUA өнімі ұзақ және тұрақты жұмыс үшін әзірленген және сыналған. Сумен тұрақты байланысы бар барлық бөлшектер пайдалануға рұқсат етілген материалдардан жасалған - жез MEMCT 17711-93, тот баспайтын болат, тағамдық пластмасса және улы емес каучук. Жылжымалы бөліктері улы емес, гипоаллергенді силиконды майлаумен жағылған.

НАЗАР АУДАРЫҒЫЗ! Орнату алдында осы нұсқаулықты мұқият оқып шығыңыз. Араластырғышты орнату маманмен жүргізілуі тиіс!

ЖЕТКІЗУ ЖИЫНТЫҒЫ

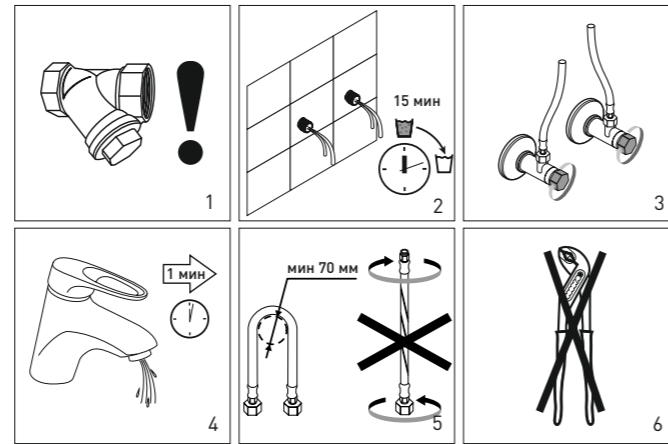
- Араластырғыштың корпусы-1 дана .
- Сәндік тұғыр - 1 дана (опциялық)
- Су жеткізу үшін икемді құбыршек-2 дана.
- Easy Fix бекіткіш жиынтығы:
- бекіту бұрандасы-1 дана, пластикалық шайба - 1 дана, бекіткіш сақина-1 дана, тығыздағыш төсем-1 дана.
- Нұсқаулық-1 дана .
- Кепілдік талоны - 1 дана.

ТЕХНИКАЛЫҚ СИПАТТАМАЛАРЫ

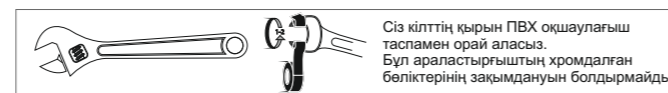
Жұмыс температурасы - +7-ден 90° с дейін. Ұсынылатын жұмыс қысымы - 0,1 ден 0,5 МПа-ға дейін. Максималды қысым-1МПа. Ыстық және суық су арасындағы қысымдағы ең жоғары рұқсат етілген айырмашылық - 10% - дан аспайды Герметикалық тобы-1 (жабық күйіндегі ағудың толық болмауы). G1/2 жеткізуші құбырлар бұрандасының өлшемі". Ұсынылатын су қосу: ыстық-сол, суық-оң жақта.

ОРНАТУҒА ДАЙЫНДЫҚ

1. Араластырғышты пайдалану үшін су құбыры желісіне механикалық тазарту сүзгісін суық және ыстық суға 100 мкм-ден артық емес қою қажет.
2. Араластырғышты монтаждау алдында су құбыры желісін мұқият шаюмен ластануды жою қажет.
3. Шарлы краны арқылы жүйеде су беруді толығымен жабыңыз.
4. Егер ескінің орнына жаңа араластырғышты орнату жүргізілсе, жүйеде қысымды жою үшін орнатылған араластырғыштың тұтқасын ашыңыз. Су толығымен шыққанына көз жеткізіңіз. Ескі араластырғышты бөлшектенің. Қосылыстарды абайлап жуыңыз.
5. Су құбыры құбыршектерін монтаждау кезінде олардың майысуына, қысылуына, бұралуына және т.б. жол бермеу керек (ас үй/қолжұғыш/биде арналған араластырғыш).
6. Газ кілтін қолдануға болмайды, себебі олармен деформациялауға болады.

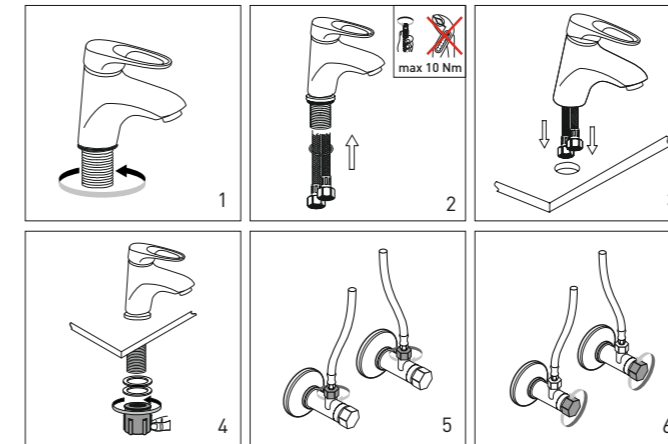


ОРНАТУ ҮШІН ҰСЫНЫЛҒАН ҚҰРАЛ



АРАЛАСТЫРҒЫШТЫ ОРНАТУ

1. Бекітпе бұрандасын араластырғыш корпусының бүйір бөлігіне бұраңыз.
2. Қолдың көмегімен корпусың бүйір бөлігіне иілгіш құбыршектерді бұраңыз, жалғандың герметикалығын қамтамасыз етеді. Араластырғыш корпусының төменгі бөлігіне сәндік тұғырлықты (бар болса) және тығыздағыш төсемді киіңіз.
3. Араластырғышты шұңғылшаға орнатыңыз.
4. Шұңғылшаның ішкі жағынан бұрандаға шығыршықты және бекіткіш шайбаны бекітетін бекіту төсемін киіңіз. Қолдың көмегімен шайбаны тартыңыз.
5. Араластырғышты ыстық және суық су әкелетін құбырмен иілгіш су салғыш сомындардың көмегімен жалғаңыз.
6. Содан кейін шарлы кранның (вентильдің) көмегімен жүйеде су беруді толығымен ашыңыз.



НАЗАР АУДАРЫҒЫЗ! Араластырғыш арқылы алғашқы су берер алдында азраторды шешіп, тоттан және басқа да ұсақ бөлшектерден тазалау үшін 1 минут ішінде суға жүгіріп өту ұсынылады. Кейін бұл су беруді жабыңыз және азраторды орнына орнатыңыз.

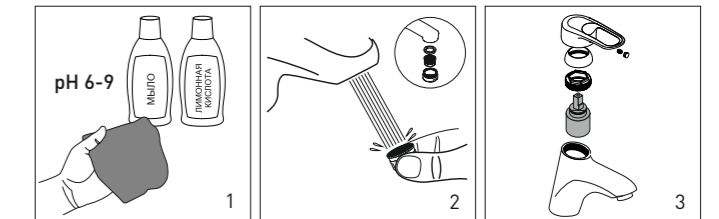
ПАЙДАЛАНУ

1. Су ағынын іске қосу, тоқтату және реттеу араластырғыш тұтқасының жоғары-төмен қозғалысымен жүргізіледі.
2. Су температурасын реттеу араластырғыш тұтқасының оңға-солға қозғалысымен жүргізіледі.
3. Араластырғышты пайдалану кезінде шамадан тыс күш салмаңыз. Барлық басқару элементтері жұмсақ және тегіс жұмыс істейді, олармен ұқыпты жұмыс істеу араластырғыштың қызмет ету мерзімін ұзартады. Араластырғышты құюға араластырғыштан су беруді жабатын қандай да бір құрылғыларды (мысалы, қысыммен жуу құрылғылары, кір жуу машиналары) қосуға ТЫЙЫМ САЛЫНАДЫ. Осындай құрылғылар зақымдануыға әкелуі мүмкін. Араластырғыштың сынуын болдырмау үшін онда судың қатуын болдырмау қажет.

ҚЫЗМЕТ КӨРСЕТУ ЖӘНЕ КҮТІМ

1. Жуу / тазалау құралдарын тек қана сабын негізінде ғана қолдану қажет. Абразивті тазалағыш заттарды, сондай-ақ құрамында алкоголь, азот және фосфор қышқылы, сілтілер, хлорлы компоненттер бар заттарды пайдалануға тыйым салынады.
2. Айына бір рет азраторды тазалау ұсынылады.
3. Қажет болған жағдайда картриджді тек ғана мамаңмен ауыстырылу қажет!

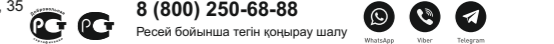
Дайындаушы алдын ала ескертусіз бұйымның конструкциясына және жиынтығына мәлімделген сипаттамаларды нашарлатпайтын өзгерістер енгізу құқығын өзіне қалдырады.



«Региональный Склад» ЖШҚ,
630052, Ресей, Новосибирск қ.,
Толмачевская көшесі, 35
info@grossaqua.ru
www.grossaqua.ru

САТЫП АЛУШЫЛАРДЫ
ҚОЛДАУ ҚЫЗМЕТІ:
8 (800) 250-68-88
Ресей бойынша тегін қоңырау шалу

ON-LINE СЕРВИСІНІҢ
+7 (929) 697-27-36



ІНСТРУКЦИЯ ПА МАНТАЖЫ І ЭКСПЛУАТАЦЫІ ЗМЯШАЛЬНИКА ДЛЯ УМЫВАЛЬНИКА (монтаж Easy Fix)

Дзякуем за набыццё змяшальніка GROSS AQUA! Прадукцыя GROSS AQUA распрацавана і пратэставана для даўгавечнай і стабільнай працы. Усе дэталі, якія маюць пастаянны кантакт з вадой, выкананы з матэрыялаў, дапушчальных да выкарыстання - латунь ДАСТ 17711-93, нержавеючая сталь, харчовая пластмаса і нетаксічны каучук. Рухомыя часткі змазаны нетаксічнай, гіпаалергеннай сіліконавай змазкай.

УВАГА!

Перад пачаткам усталяўкі ўважліва вывучыце дадзеную інструкцыю. Усталяўка змяшальніка павінна праводзіцца спецыялістам!

КАМПЛЕКТ ПАСТАЎКІ

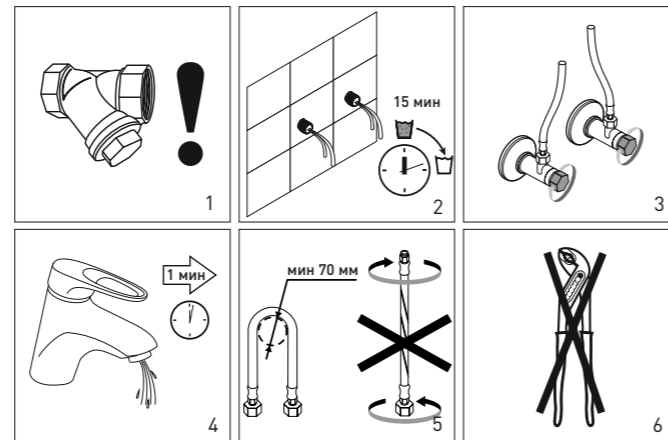
- Корпус змяшальніка - 1 шт.
- Дэкартатыйная падстаўка - 1 шт. (Апцыянальна)
- Гнуткія шлангі для подвода вады - 2 шт.
- Крапежны набор Easy Fix:
- крапежная разьба - 1 шт., пластыкавая шайба 1 - шт., фіксуючае кальцо - 1 шт., ушчыльняльная пракладка - 1 шт.
- Інструкцыя - 1 шт.
- Гарантыйны талон - 1 шт.

ТЭХНІЧНЫЯ ХАРАКТАРЫСТЫКІ

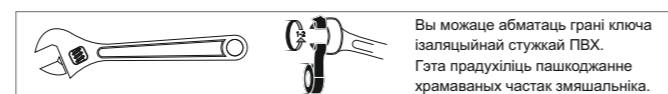
Рабочая тэмпература - ад +7 да 90°С. Рэкамендацыі па працоўным ціску - ад 0,1-0,5 Мпа. Максималны ціск - 1МПа. Максимална дапушчальная розніца ў цісках паміж гарачай і халоднай вадой - не больш за 10%. Група герметычнасці - I (поўная адсутнасць працякання ў закрытым стане). Памер разьбы падводзячых труб G1/2". Рэкамендацыі па падключэнні вады: гарачая - злева, халодная - справа.

ПАДРЫХОТКА ДА ЎСТАЛЁЎКІ

1. Для эксплуатацыі змяшальніка неабходна ў вадаправодную лінію паставіць фільтр механічнай ачысткі на халодную і гарачую ваду не больш за 100 мкм.
2. Перад мантажом змяшальніка неабходна ліквідаваць забруджванні старанным прамываннем вадаправоднай сеткі.
3. Цалкам перакрыйце падачу вады ў сістэме з дапамогай шаравога крана.
4. Калі праводзіцца усталяўка новага змяшальніка замест старога, адкрыўце ручку ўсталяванага змяшальніка, каб убраць ціск у сістэме. Пераканаіцеся, што вада цалкам выбегла. Дэмантуйце стары змяшальнік. Акуратна прамыйце злучэнні.
5. Пры мантажы вадаправодзячых шлангаў не дапускаць іх згінання, пераціскання, перакручвання і г.д. (Змяшальнік для кухні/умывальніка/бідэ).
6. Недапушчальна выкарыстоўваць газавы ключ, бо ім можна дэфармаваць накідныя гайкі.

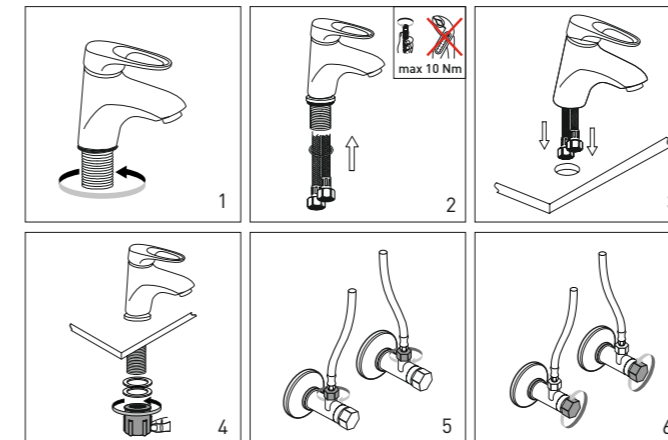


РЭКАМЕНДАЦЫІ ПА ІНСТРУМЕНТАХ ДЛЯ ЎСТАЛЁЎКІ



УСТАЛЯВАННЕ ЗМЯШАЛЬНІКА

1. Укруціце крапежную разьбу ў кантавую частку корпуса змяшальніка.
2. Укруціце пры дапамозе рук у кантавую частку корпуса гнуткія шлангі, забяспечыўшы герметычнасць падлучэння. Начапіце на ніжнюю частку корпуса змяшальніка дэкартатыйную падстаўку (пры наяўнасці) і ўшчыльняльную пракладку.
3. Усталюйце змяшальнік на ракавіне.
4. Начапіце на разьбу з унутранага боку ракавіны крапежную пракладку, фіксуючае кальцо і крапежную шайбу. Зацягніце шайбу пры дапамозе рук.
5. Злучыце змяшальнік пры дапамозе накладных гаек гнуткіх падводак з трубаправодам, які падводзіць гарачую і халодную ваду.
6. Далей адкрыўце цалкам падачу вады ў сістэме з дапамогай шаравога крана (вентыля).



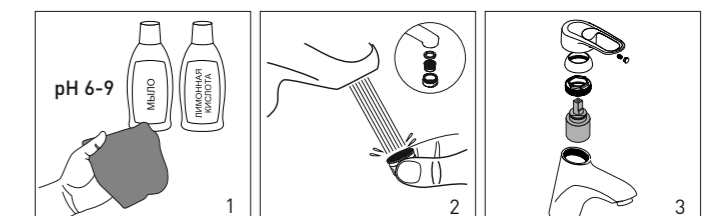
УВАГА! Перад першай падачай вады праз змяшальнік рэкамендуецца зняць азратар і даць прабегчы вадзе на працягу 1 хвіліны для ачысткі ад іржы і іншых дробных часціц, якія могуць прывесца да засору ў ім. Пасля гэтага перакрыйце падачу вады і ўсталюйце азратар на месца.

ЭКСПЛУАТАЦЫЯ

1. Пуск, спыненне і рэгуляванне патоку вады ажыццяўляецца рухам рукаяткі змяшальніка ўверх-уніз.
2. Рэгуляванне тэмпературы вады ажыццяўляецца рухам рукаяткі змяшальніка ўправа-ўлева. Не прыкладайце празмерных намаганняў пры карыстанні змяшальнікам. Усе элементы кіравання працуюць мякка і плаўна, беражлівае абыходжанне з імі падоўжыць тэрмін службы змяшальніка. ЗАБАРАНЯЕЦЦА падключаць да зліву змяшальніка якія-небудзь прылады, якія перакрываюць падачу вады са змяшальніка (напрыклад, прылады прамывання пад ціскам, пральныя машыны). Падобныя прылады могуць прывесці да пашкоджання. Каб пазбегнуць паломкі змяшальніка, неабходна выключыць замярзанне ў ім вады.

АБСЛУГОЎВАННЕ І ДОГЛЯД

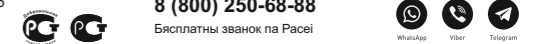
1. Неабходна выкарыстоўваць мыльны/чысцячыя сродкі толькі на мыльнай аснове. Забараняецца выкарыстоўваць абразіўныя чысцячыя рэчывы, а таксама сродкі, якія змяшчаюць алкаголь, азотную і фосфарную кіслату, шчолачы, хлорзмяшчальныя кампаненты.
2. Рэкамендуецца ажыццяўляць чыстку азратора адзін раз у месяц.
3. Пры неабходнасці замена картрыджа павінна ажыццяўляцца толькі спецыялістам!



Вытворца пакідае за сабой права без папярэдняга паведамлення ўносіць змены ў канструкцыю і камплектацыю вырабу, якія не пагаршаюць заўважаны характарыстыкі.

ТАА «Региональный Склад»,
630052, Расія, г. Новосибирск,
вул. Толмачевская, 35
info@grossaqua.ru
www.grossaqua.ru

ТЭЛЕФОН СЛУЖБЫ
ПАДТРЫМКІ ПАКУПНІКОЎ
8 (800) 250-68-88
Бесплатны звонок по России



ON-LINE СЕРВІС
+7 (929) 697-27-36

