

HYUNDAI

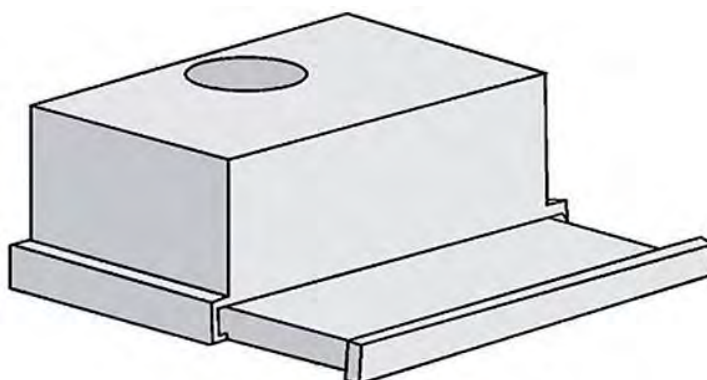
РУКОВОДСТВО ПО ЭКСПЛУАТАЦИИ

КУХОННАЯ ВЫТЯЖКА

HBH 5232 W

HBH 6232 W HBH 6232 BK HBH 6232 IX

HBH 6236 WG HBH 6236 BG



Содержание

Меры предосторожности	3
Описание устройства	4
Назначение прибора	5
Установка/монтаж прибора	5
Технические характеристики	8
Использование вытяжного шкафа	9
Чистка и уход	9
Возможные проблемы и их решение	10
Правила и условия монтажа, хранения, перевозки (транспортировки), реализации и утилизации	11

Уважаемый покупатель!

Благодарим Вас за выбор продукции торговой марки HYUNDAI.

Перед началом эксплуатации прибора внимательно прочитайте данное руководство, в котором содержится важная информация, касающаяся Вашей безопасности, а также рекомендации по правильному использованию устройства и уходу за ним.

Устройство должно быть установлено и подсоединено в соответствии с данным руководством по эксплуатации. После распаковки товара убедитесь в отсутствии видимых повреждений. Если во время транспортировки устройство было повреждено, не используйте его, немедленно свяжитесь с продавцом.

Компания-производитель сохраняет за собой право на внесение изменений в дизайн, комплектацию и технические характеристики без предварительного уведомления пользователей.

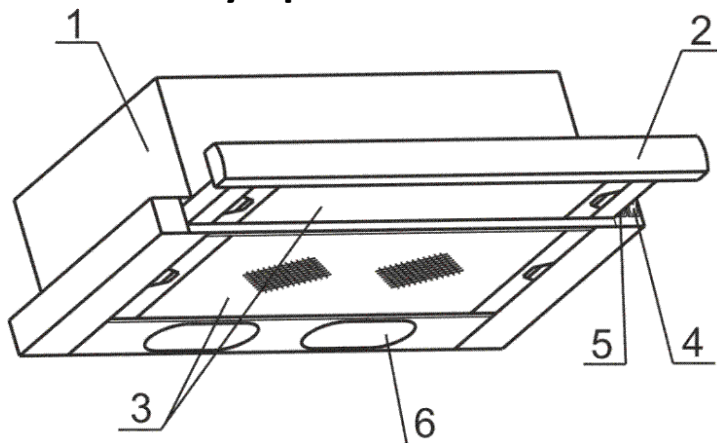
Меры предосторожности

1. Соблюдайте осторожность при обращении с устройством, углы прибора могут быть острые.
2. Перед подключением устройства убедитесь, что указанное на нем напряжение соответствует напряжению местной электросети.
3. Процесс установки/монтажа должен производиться в соответствии с настоящим Руководством. Несоблюдение рекомендаций данного руководства может привести к инцидентам, не подпадающим по гарантийное обслуживание. Внимательно ознакомьтесь с данным руководством перед установкой.
4. Обратитесь к квалифицированному специалисту для установки/монтажа и подключения данного устройства.
5. Соблюдайте осторожность при эксплуатации устройства, некоторые части вытяжки могут нагреваться, что может привести к ожогам.
6. Не разбирайте устройство самостоятельно во избежание поражения электрическим током. Обратитесь в авторизованный сервисный центр.
7. Всегда отключайте устройство во время чистки устройства и проведения сервисных работ.
8. Дети, люди с ограниченными возможностями, люди без опыта использования могут пользоваться прибором только при условии сторонней помощи либо после объяснения им правил безопасного использования и потенциальных опасностей.
9. Не разрешайте детям играть с прибором. Дети могут осуществлять чистку и уход за прибором только под надзором взрослых.
10. Не размещайте предметы, представляющие интерес для детей, в непосредственной близости от устройства.
11. Не используйте пароочиститель для очистки устройства.
12. Не ставьте тяжелые предметы на устройство и плавно выдвигайте выдвигаемые элементы (зависит от модели). Неосторожное обращение может привести к повреждению частей прибора.
13. Оберегайте устройство от воздействия острых предметов, абразивных составов и других объектов, которые могут его повредить.
14. Данное устройство предназначено исключительно для бытового использования или ему подобного. Используйте прибор только по назначению.
15. Не используйте устройство при наличии видимых повреждений или повреждении шнура электропитания во избежание поражения электрическим током. Обратитесь в авторизованный сервисный центр.
16. Не оставляйте прибор без присмотра во время работы с маслом или другими жиросодержащими продуктами, есть опасность возгорания. НИКОГДА не пытайтесь потушить пламя водой. Незамедлительно выключите устройство, накройте пламя крышкой или противопожарным покрывалом.

17. Будьте внимательны и осторожны! Дети не догадываются о рисках и опасностях неправильной эксплуатации электроприборов. Храните упаковочные материалы в недоступных детям местах, т.к. они могут представлять опасность для детей.
18. Настоящее руководство по эксплуатации предназначено для несколько моделей приборов – в связи с этим, в руководстве есть описания, не относящиеся к модели Вашего прибора.
19. После хранения кухонной вытяжки в холодном помещении или после перевозки в зимних условиях перед включением в сеть необходимо выдержать ее при комнатной температуре (+18...+20°C) не менее 2 часов.
20. Кухонная вытяжка предназначена только для отвода или очистки воздуха. Оберегайте ее от внешних воздействий, способных повредить ее.
21. При работе прибора необходимо обеспечить подачу воздуха в объеме, достаточном для полного очищения воздуха в помещении.
22. В электрической цепи, при подключении вытяжки, обязательно использовать автоматический выключатель с током срабатывания не более 16А (рекомендуемый 2А).
23. Прибор предназначен только для бытового использования в квартирах, домах, офисах и апартаментах.

Внимание! Открытые и доступные части кухонной вытяжки могут нагреваться до высоких температур при приготовлении пищи на кухонной бытовой технике.

Описание устройства



1. Корпус с вентилятором
2. Выдвижная панель
3. Алюминиевый фильтр
4. Переключатель режимов работы
5. Переключатель освещения
6. Лампы освещения

Назначение прибора

Кухонная вытяжка разработана только для бытового применения и работает в 2-х режимах:

- в режиме «вытяжки» - воздух удаляется за пределы помещения. Требуется подключение к вентиляционному каналу.
- в режиме «рециркуляции» - воздух очищается угольными фильтрами* и поступает обратно в помещение.

*- фильтры приобретаются отдельно и требуют замены. Частота замены фильтров зависит от качества воздуха, регулярности и длительности эксплуатации в режимах очистки.

Внимание! Для эксплуатации прибора в режиме «вытяжки» необходимо дополнительно приобрести полужесткий гофрированный воздуховод (либо его аналоги) внутренним диаметром 120/150 мм и соответствующую вентиляционную решетку.

Установка/монтаж прибора



Удалите всю упаковку, наклейки, защитные пленки с устройства.

- Вытяжной шкаф должен быть установлен квалифицированным специалистом в соответствии с данным руководством.
- Производитель снимает с себя ответственность за любой вред, возникший по причине неправильной установки
- Питание должно быть отключено до и во время любых работ и установки вытяжного шкафа.
- Минимальная безопасная высота между варочной поверхностью и вытяжкой – 65 см. для электрических плит и 75 см. для газовых плит (рис. 1).

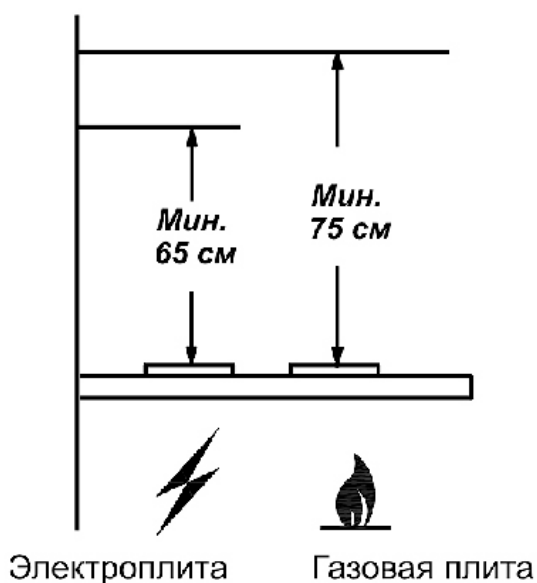


Рис. 1

Рекомендуем для достижения наибольшей производительности воздухообмена и наименьшего шума, при работе в режиме «вытяжки» выполнять по возможности воздуховоды минимальной длины и с наименьшим количеством изгибов. Уменьшение диаметра воздуховода категорически запрещено. Несоблюдение этих требований может увеличить шум и вибрацию при работе вытяжки.

В случае эксплуатации в режиме «вытяжки» обеспечьте приток свежего воздуха в помещение.

При выводе воздуховода на улицу (через отверстие в стене) должен быть сделан уклон воздуховода (рис.2).

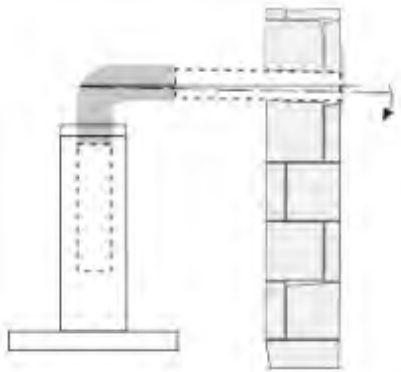


Рис. 2

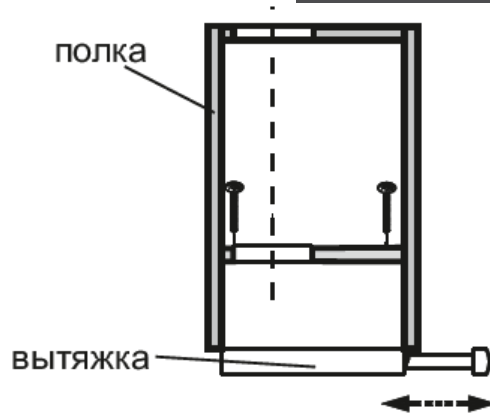
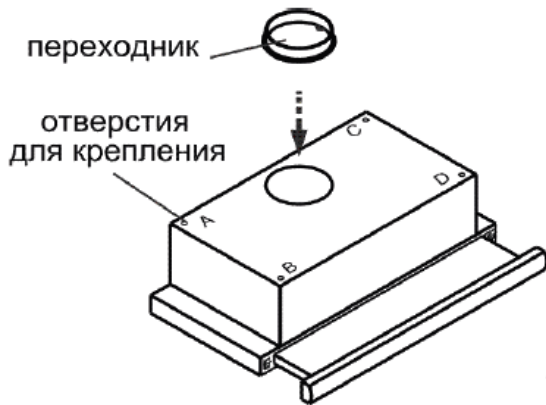
Внимание! В зависимости от выбранного варианта монтажа прибора используйте самонарезающие винты и дюбели, соответствующие типу стены (кирпич, бетон, гипсокартон и т. д.).

Удостоверьтесь, что винты и дюбели входящие в комплект поставки подходят для того типа стены, на которой будет установлена кухонная вытяжка. При необходимости приобретите винты и дюбели, необходимые для типа стены.

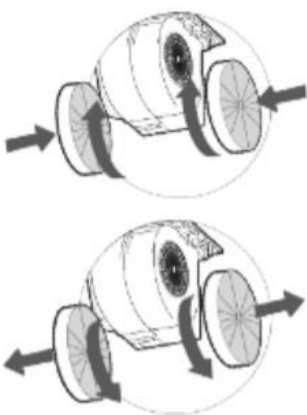
1. Перед началом установки извлеките прибор из упаковки.
2. Просверлите четыре отверстия для крепления в нижней панели полки, используя монтажный шаблон (размеры см. табл.)

Модели	Размеры отверстия в мебели (ШхГхВ)
НВН 5232 W	396x280x135 мм
НВН 6232 IX/ BK / W	496x280x135 мм
НВН 6236 WG / BG	496x280x135 мм

3. Вырежьте по монтажному шаблону отверстие в полке для переходника и гофрированного воздуховода для отвода воздуха;



4. Вырежьте дополнительное отверстие в полке шкафа для воздуховода при работе в режиме «вытяжки» и для свободного прохождения воздуха при работе в режиме «рециркуляции»;
5. Вытяжку прикрутите самонарезающими винтами 4.2x41 мм, входящими в комплект поставки;
6. Выдвижная панель при движении не должна задевать за переднюю панель полки и царапать ее.
7. Установите алюминиевый фильтр.
8. В зависимости от режима (отвод или рециркуляция) эксплуатации кухонной вытяжки соедините отвод с вентиляционной решеткой полужестким гофрированным воздуховодом (либо его аналогом) или установите на вентилятор угольные фильтры, рекомендованные для Вашей модели кухонной вытяжки. Проверьте свободный ход антивозвратного клапана (если присутствует) при монтаже вытяжки.
9. Сменные угольные фильтры устанавливаются на защитные решетки корпуса вентилятора.



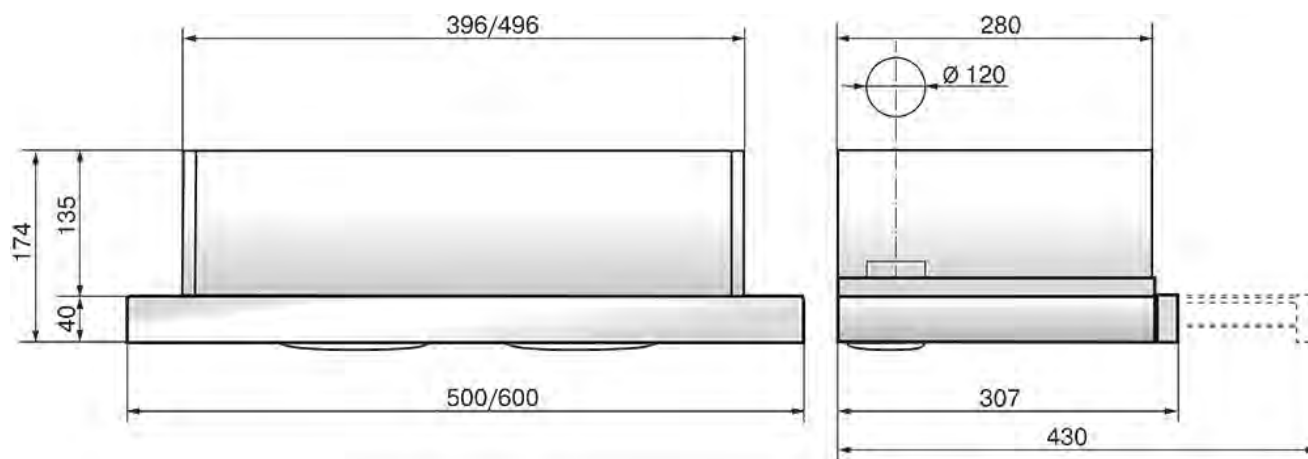
10. Для кухонных вытяжек из нержавеющей стали: снимите защитную пленку с корпуса; не повредите поверхности из нержавеющей стали, их легко поцарапать.
11. Подключите прибор к сети питания.

Технические характеристики

Модель	НВН 5232 W
Напряжение питания	220 В – 50 Гц
Потребляемая мощность, Вт (MAX)	135
Освещение, Вт	LED 2x3.5 Вт
Количество скоростей	2
Размеры прибора (ШхВхГ), мм	500x199x307(430)
Цвет	белый

Модель	НВН 6232 IX / BK / W
Напряжение питания	220 В – 50 Гц
Потребляемая мощность, Вт (MAX)	135
Освещение, Вт	LED 2x3.5 Вт
Количество скоростей	2
Размеры прибора (ШхВхГ), мм	600x199x307(430)
Цвет	серебристый / черный / белый

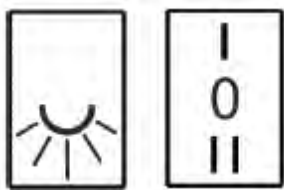
Модель	НВН 6236 WG / BG
Напряжение питания	220 В – 50 Гц
Потребляемая мощность, Вт (MAX)	135
Освещение, Вт	LED 2x3.5 Вт
Количество скоростей	2
Размеры прибора (ШхВхГ), мм	600x199x307(430)
Цвет	Белый и белое стекло / черный и черное стекло



Использование вытяжного шкафа


Рекомендуется включать кухонную вытяжку перед началом приготовления пищи и после завершения приготовления оставлять включенной примерно на 15 минут, чтобы обеспечить удаление загрязненного воздуха.

Включение вытяжки производится при помощи переключателей.



Переключатель с обозначением  регулирует режим освещения «Вкл.», «Выкл.»

При включении освещения, выдвижная панель должна быть выдвинута.

Переключатель с обозначением  регулирует скорость работы вентилятора: позиция **0** - вентилятор не работает; позиция **I** - низкая скорость работы вентилятора; позиция **II** - высокая скорость работы вентилятора.

ВНИМАНИЕ: ВЕНТИЛЯТОР НАЧИНАЕТ РАБОТАТЬ, КОГДА ВЫДВИЖНАЯ ПАНЕЛЬ ВЫДВИНУТА ВПЕРЕД И ПРЕКРАЩАЕТ РАБОТАТЬ, КАК ТОЛЬКО ВЫ ЗАДВИНЕТЕ (ЗАКРОЕТЕ) ВЫДВИЖНУЮ ПАНЕЛЬ.

Чистка и уход

Очистку загрязненных поверхностей производите мягкой салфеткой, смоченной водой с нейтральным моющим средством, используемым для мытья посуды.

Для чистки поверхностей из нержавеющей стали не используйте абразивные чистящие средства и губки, которые могут поцарапать эти поверхности.

Кухонные вытяжки из нержавеющей стали требуют специальных средств по уходу за нержавеющей сталью.

Для очистки алюминиевого фильтра извлеките его из вытяжки и произведите его очистку с помощью щетки горячим водным раствором моющего средства вручную или в посудомоечной машине при (60°C). Старайтесь не сгибать фильтры при мойке. Возможное изменение цвета фильтра, с течением времени, не приводит к снижению эффективности его действия.

Сильно загрязненный фильтр не следует мыть в посудомоечной машине.

Алюминиевый фильтр предназначен для задержки частиц жира, которые образуются при приготовлении пищи, поэтому он должен использоваться как в вытяжном, так и в рециркуляционном режиме.

ВНИМАНИЕ: Алюминиевый фильтр должен очищаться через каждые 4 недели. Обязательно высушите фильтр перед установкой его в кухонную вытяжку! Недопустимо попадание воды в электродвигатель, переключатель и патроны ламп! Включайте вытяжку только после полного высыхания всех ее поверхностей!

Угольные фильтры должны использоваться только при работе вытяжки в режиме «рециркуляции».

Фильтры необходимо менять не реже одного раза в 4 месяца или чаще в случае особенно интенсивного использования. Их нельзя чистить и использовать повторно.

Угольные фильтры не содержат вредных веществ. Их можно утилизировать как обычный мусор.

Замена ламп.

Для замены светодиодной лампы пригласите мастера авторизованного сервисного центра.

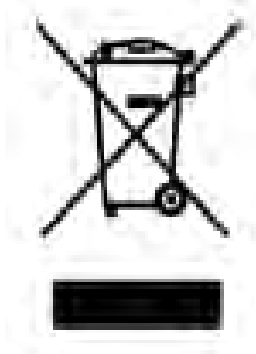
Возможные проблемы и их решение

Перед обращением в сервисную службу посмотрите данный список проблем и попробуйте устранить их самостоятельно.

НЕИСПРАВНОСТИ	ВОЗМОЖНЫЕ ПРИЧИНЫ
Вытяжка не работает	<ol style="list-style-type: none"> 1. Проверить электрические соединения. 2. Проверить, включен ли мотор. 3. Проверить розетку, есть ли в ней напряжение.
Не горит лампа	<ol style="list-style-type: none"> 1. Проверить электрические соединения. 2. Проверить выключатель лампы. 3. Проверить розетку, есть ли в ней напряжение. 4. Проверить саму лампу.
Уменьшилась производительность вытяжки	<ol style="list-style-type: none"> 1. Проверить алюминиевый фильтр (жироуловитель). 2. Проверить трубу выхода воздуха. 3. Проверить угольный фильтр.
Вытяжка стала работать громче	<ol style="list-style-type: none"> 1. Проверить алюминиевый фильтр (жироуловитель). 2. Проверить трубу выхода воздуха.
Слабый поток воздуха в режиме рециркуляции	<ol style="list-style-type: none"> 1. Проверить алюминиевый фильтр (жироуловитель). 2. Проверить угольный фильтр.

Правила и условия монтажа, хранения, перевозки (транспортировки), реализации и утилизации

- Хранение и транспортировка устройства должны производиться в сухом помещении. Устройство требует бережного обращения, оберегайте его от воздействия пыли, грязи, ударов, влаги, огня и т.д.
- Реализация устройства должна производиться в соответствии с действующим законодательством РФ.
- По окончании срока службы изделия не выбрасывайте его вместе с остальными бытовыми отходами. Утилизация данного изделия должна быть осуществлена согласно местным нормам и правилам по переработке отходов.
- Утилизация изделий позволяет предотвратить нанесение потенциального вреда окружающей среде и здоровью человека в результате неконтролируемого выброса отходов и рационально использовать материальные ресурсы. За более подробной информацией по сбору и утилизации отслужившего электрического и электронного оборудования, осуществляемым бесплатно и по вашему месту жительства, обратитесь в соответствующее управление вашего муниципального органа власти.



- Срок службы устройства – 5 лет со дня покупки, при использовании в строгом соответствии с данным руководством по эксплуатации и применимыми в регионе техническими стандартами.
- Срок гарантийного обслуживания указан в гарантийном талоне.

HYUNDAI

Организация, уполномоченная на принятие претензий в РФ:
ООО «Мерлион»
143401, Московская обл., г. Красногорск, б-р Строителей, д. 4

Адреса сервисных центров указаны на сайте:
hyundai-electronics.com.ru/support/service

Единый контактный центр: 8 800 302 03 94

Licensed by HYUNDAI Corporation Holdings, Korea
Сделано в России.



ТУ 3468-001-25905995-15