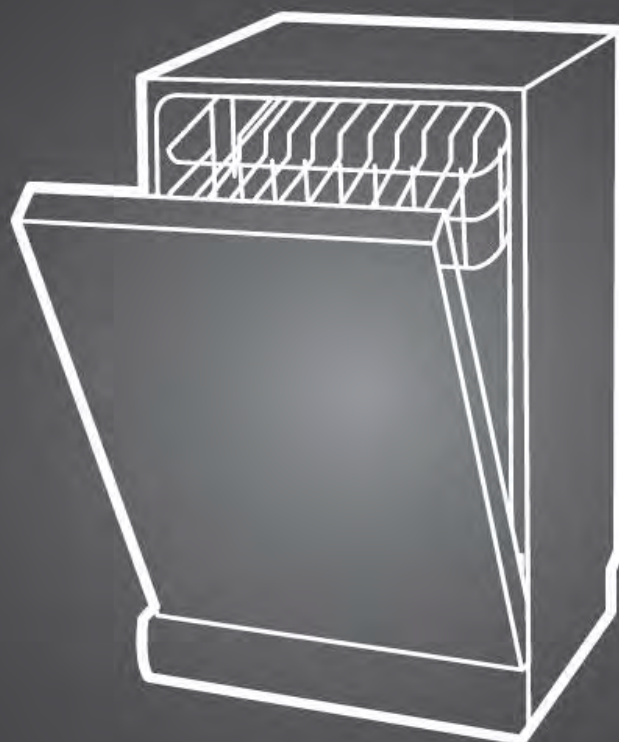


**HYUNDAI**

РУКОВОДСТВО ПО ЭКПЛУАТАЦИИ

**ВСТРАИВАЕМАЯ  
ПОСУДОМОЕЧНАЯ МАШИНА**

HBD 672



## Содержание

1. Меры предосторожности	3
2. Описание устройства	5
3. Регулировка корзин	6
4. Панель управления	7
5. Программы мойки	8
6. Установка	11
7. Встраивание посудомоечной машины	14
8. Загрузка соли	16
9. Добавление ополаскивателя	18
10. Использование моющего средства	19
11. Загрузка посуды	20
12. Обслуживание и очистка	24
13. Устранение неисправностей	28
14. Техническая информация	33
Правила и условия монтажа, хранения, перевозки (транспортировки), реализации и утилизации	34

Уважаемый покупатель!

Благодарим Вас за выбор продукции торговой марки HYUNDAI.

Перед началом эксплуатации прибора внимательно прочитайте данное руководство, в котором содержится важная информация, касающаяся Вашей безопасности, а также рекомендации по правильному использованию устройства и уходу за ним.

Устройство должно быть установлено и подсоединено в соответствии с данным руководством по эксплуатации. После распаковки товара убедитесь в отсутствии видимых повреждений. Если во время транспортировки устройство было повреждено, не используйте его, немедленно свяжитесь с продавцом.

Компания-производитель сохраняет за собой право на внесение изменений в дизайн, комплектацию и технические характеристики без предварительного уведомления пользователей.

## 1. Меры предосторожности

Внимательно прочтите этот раздел перед началом эксплуатации.

- Установка и ремонт данного прибора должны осуществляться только квалифицированным специалистом
- Данный прибор предназначен для использования в домашних условиях, а также в садовых домиках; на кухнях для персонала в офисах, магазинах и других служебных помещениях; в отелях и других помещениях временного проживания.
- Данный прибор не предназначен для использования детьми или людьми с ограниченными физическими и умственными способностями до тех пор, пока они не будут проинструктированы относительно эксплуатации данного прибора и предупреждены об опасности, или человек, ответственный за их безопасность, не присматривает за ними.
- Детям запрещено играть с прибором.
- Необходимо утилизировать упаковочный материал в соответствии с местными нормами. Не разрешайте детям играть с упаковкой.
- Прибор предназначен только для использования внутри помещений. Во избежание поражения электрическим током, не погружайте прибор, провод и вилку в воду или другие жидкости.
- Отключайте прибор во время уборки и сервисного обслуживания.
- Не наступайте, не садитесь и не кладите тяжёлые предметы на дверцу и на корзину посудомоечной машины.
- Не притрагивайтесь к нагревательному элементу во время использования и сразу после него (применимо для приборов с открытым нагревательным элементом).
- Не включайте прибор до тех пор, пока все предметы не будут установлены на свои места.
- Приоткрывайте дверцу очень осторожно во время работы прибора, т.к. вода может вытечь.
- При загрузке предметов в посудомоечную машину:
  - 1) Располагайте острые предметы так, чтобы они не повредили уплотнитель в дверце;
  - 2) Предупреждение: ножи и другие острые столовые приборы необходимо располагать в корзину острыми краями вниз или горизонтально.
- Следите, чтобы пластиковые детали не соприкасались с нагревательным элементом (для моделей с открытым нагревательным элементом).
- Резервуар для моющих средств должен быть пустой по окончании цикла мытья.
- Не мойте пластиковую посуду в посудомоечной машине, если на ней нет специальных отметок.

- Используйте моющие средства и ополаскиватели, предназначенные для посудомоечных машин. Не используйте мыло, средства для стирки или для мытья рук в посудомоечной машине. Держите их подальше от детей.
- Храните моющие средства и ополаскиватель в недоступном для детей месте, следите, чтобы дети не находились рядом с открытой дверцей, в камере могут быть остатки моющих средств.
- Все моющие средства для посудомоечных машин содержат щелочь, запрещается их глотать. Избегайте попадания их в глаза и контакта с кожным покровом.
- Не оставляйте дверцу прибора открытой, это увеличивает риск опрокидывания прибора.
- Если шнур питания поврежден, его необходимо заменить, обратитесь к производителю, в сервисный центр или квалифицированному специалисту. Во время установки следите, чтобы провод не изгибался и не расплющивался.
- Минимальное допустимое давление воды на входе – 0,03 мПа.

### **Инструкция по заземлению**

Данный прибор должен быть заземлен. В случаях поломок или технических неисправностей, заземление снизит риск поражения электрическим током, обеспечив наименьшее сопротивление электрического тока. Данный прибор оснащен шнуром питания с заземляющим проводом и заземленной вилкой шнура питания.

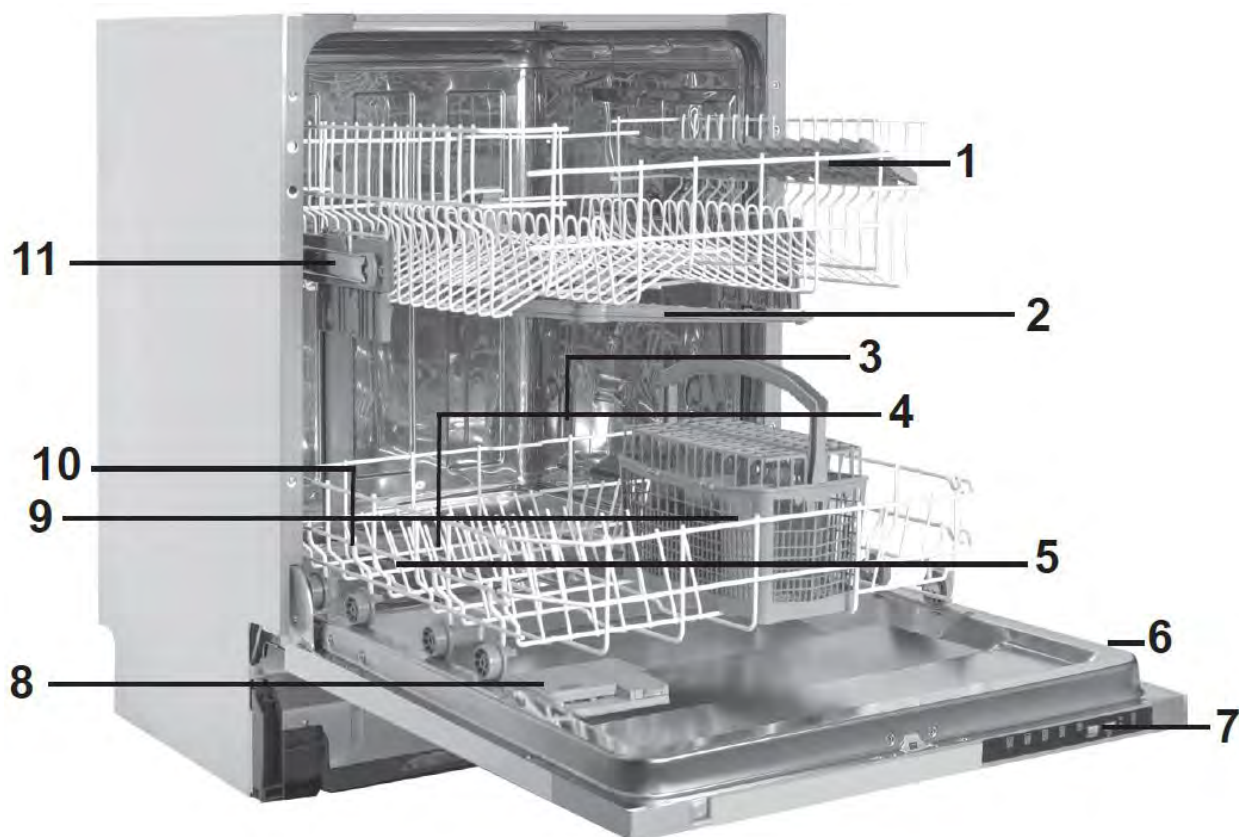
Вилку шнура необходимо подключить к заземленной электрической розетке. Неправильное подсоединение провода заземления может привести к возникновению риска поражения электрическим током.

Если вы сомневаетесь, правильно ли заземлен прибор, проконсультируйтесь с квалифицированным специалистом;

Не модифицируйте вилку питания самостоятельно, даже если не можете вставить её в розетку; пригласите электрика для подключения.

## 2. Описание устройства

**ВАЖНО!** До начала использования прибора внимательно прочитайте все нижеприведенные инструкции.



1. Верхняя корзина с полками
2. Верхний разбрызгиватель
3. Нижняя корзина
4. Нижний разбрызгиватель
5. Фильтры
6. Табличка с техническими данными
7. Панель управления
8. Дозатор моющего и ополаскивающего средства
9. Корзина для столовых приборов
10. Солевой дозатор
11. Стопор направляющей верхней корзины

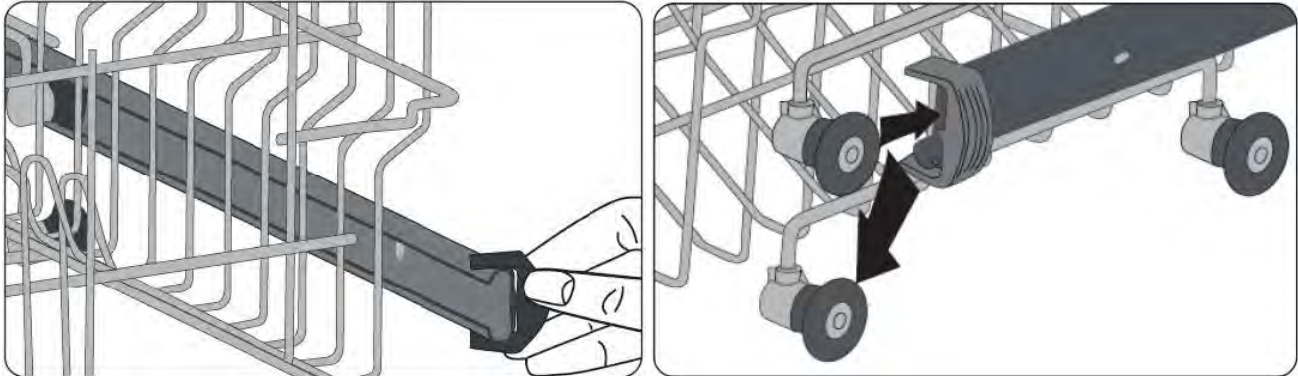


### 3. Регулировка корзин

#### Верхняя корзина

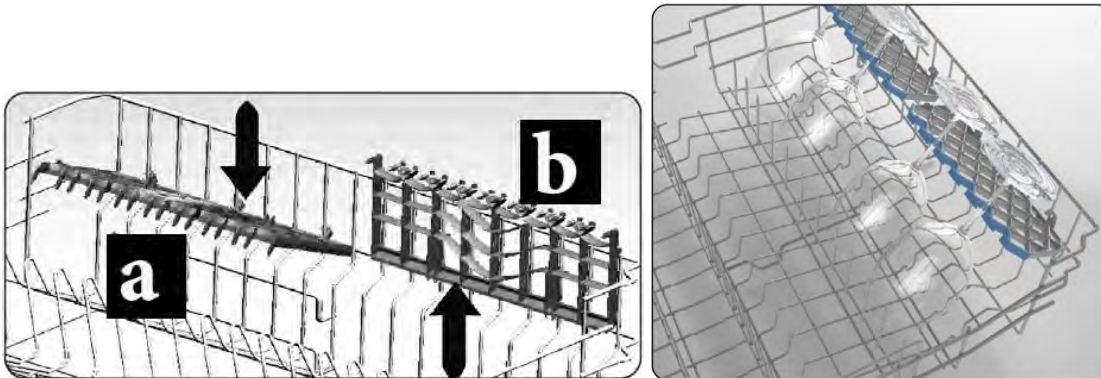
Поверните фиксаторы направляющих на концах направляющих в стороны, чтобы открыть их (как показано на изображении ниже), затем вытяните и снимите корзину. Измените положение колесиков, затем переустановите корзину на направляющую, убедившись, что фиксаторы направляющих закрыты.

Когда верхняя корзина находится в верхнем положении, в нижнюю корзину можно класть крупные предметы, такие как сковороды.



#### Стационарная полка

Полки верхней корзины имеют два положения: открытое (а) и закрытое (б). На полки можно поставить чашки для мойки. Поперек полки также можно разместить длинные вилки, ножи и ложки.



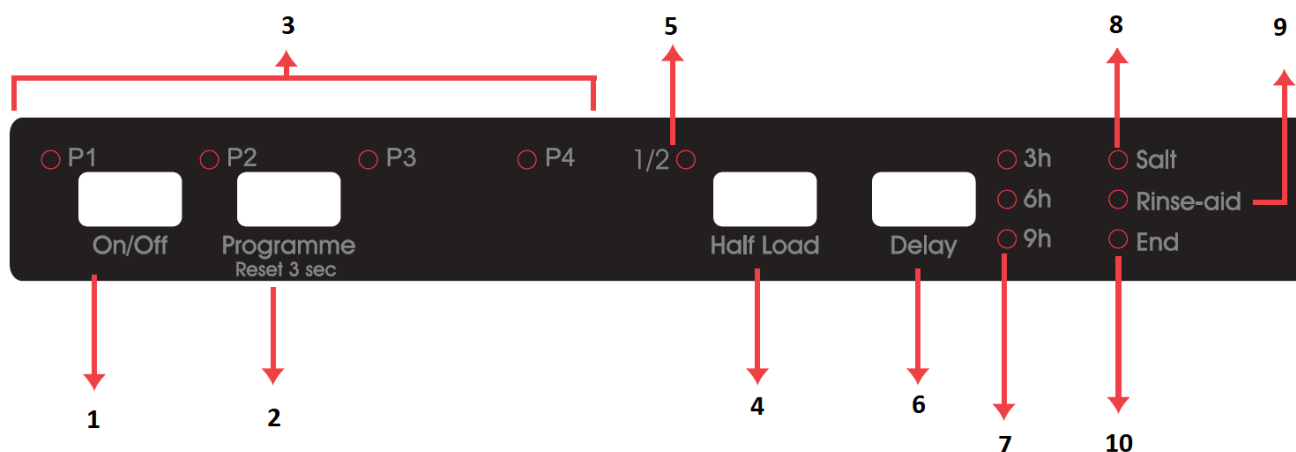
#### Полка с регулируемой высотой

Эти полки предназначены для увеличения вместимости верхней корзины. На полки можно ставить стаканы и чашки. Высоту этих полок можно регулировать. Благодаря этой функции под этими полками можно разместить стаканы разного размера.

Благодаря пластиковому приспособлению для регулировки высоты, закрепленному на корзине, полки можно использовать на 2 различных высотах. Кроме того, поперек этих полок можно разместить длинные вилки, ножи и ложки, чтобы те не блокировали вращение винта. Элемент «мягкое прикосновение» на полках служит для размещения бокалов на высокой ножке.

Бокалы для вина помещаются в область, показанную на картинке.

## 4. Панель управления



1. Кнопка включения/выключения.

Нажмите для включения/выключения посудомоечной машины.

2. Кнопка выбора программы.

Нажимайте для выбора программы. Соответствующий выбранной программе индикатор загорится.

3. Индикатор выбранной программы.

4. Кнопка половинной загрузки.

Нажмите кнопку половинной загрузки, чтобы сократить продолжительность работы выбранной программы и тем самым уменьшить потребление воды и энергии. При выборе функции половинной загрузки загорается светодиодный индикатор половинной загрузки.

5. Индикатор половинной загрузки.

6. Выбор времени отложенного старта.

Нажмите кнопку задержки, чтобы отложить время запуска программы на 3, 6 или 9 часов. Однократное нажатие отложит программу на 3 часа, 2х-кратное на 6 часов и 3х-кратное на 9 часов. Нажмите кнопку таймера времени задержки для изменения или отмены времени задержки программы. Загорится светодиодный индикатор задержки, соответствующий оставшемуся времени задержки (3 ч, 6 ч, 9 ч). При выключении машины после активации времени задержки время задержки отменяется.

7. Индикатор времени отложенного старта.

8. Индикатор наличия соли. При загорании требуется досыпать соль.

9. Индикатор наличия ополаскивателя. При загорании требуется долить ополаскиватель.

10. Индикатор окончания программы.

## 5. Программы мойки

Название программы		Время работы (мин)	Тип загрязнения
P1	Эко	205	Стандартная программа для обычного загрязнения при пониженном потреблении энергии и воды.
P2	Интенсивная 65°C	117	Подходит для сильно загрязнённых блюд.
P3	Тщательная мойка 70°C	127	Подходит для сильно загрязненной посуды, требующей тщательной мойки.
P4	Супер 50 минут	50	Подходит для средне загрязненной посуды ежедневного использования с программой более быстрой мойки.
P5	Деликатная 40°C	74	Подходит для слегка загрязненной, хрупкой посуды.
P6	Быстрая 30 минут	30	Подходит для слегка загрязненной посуды и быстрого мытья.
P7	Предварительная мойка	15	Подходит для полоскания посуды, которую вы планируете вымыть позже.

ПРИМЕЧАНИЕ: ПРОДОЛЖИТЕЛЬНОСТЬ ПРОГРАММЫ МОЖЕТ ИЗМЕНИТЬСЯ В ЗАВИСИМОСТИ ОТ КОЛИЧЕСТВА БЛЮД, ВОДЫ, ТЕМПЕРАТУРЫ ОКРУЖАЮЩЕЙ СРЕДЫ И ВЫБРАННЫХ ДОПОЛНИТЕЛЬНЫХ ФУНКЦИЙ.

- Используйте только моющих порошок для коротких программ.
- Короткие программы не включают этап сушки.
- Для облегчения сушки мы рекомендуем слегка приоткрыть дверцу после завершения цикла.

### Смена программы

Для смены работающей программы выполните следующие шаги.



Откройте дверцу и выберите новую программу, нажав кнопку выбора программ.

После закрытия дверки запуск новой программы остановит ход старой.

ПРИМЕЧАНИЕ: Для остановки программы до ее обычного завершения, слегка приоткройте дверь, чтобы избежать проливания воды.



## Отмена программы

Для отмены работающей программы выполните следующие шаги.

При открытии дверцы машины, загорится световой индикатор, соответствующий последней выбранной программе.



Нажмите и удерживайте кнопку выбора программ в течение 3 секунд. Замигает индикатор окончания программы и затем погаснет индикатор программы.

Процесс слива воды начнется после закрытия дверцы машины и займет около 30 секунд. После отмены программы 5 раз прозвучит звуковой сигнал и загорится индикатор окончания программы.

## Выключение машины



После завершения программы загорится индикатор окончания программы. Также 5 раз прозвучит звуковой сигнал. Затем можно выключить машину кнопкой Вкл/Выкл.

Выключите из розетки и перекройте кран подачи воды.

**ПРИМЕЧАНИЕ:** Не открывайте дверцу до окончания программы.

**ПРИМЕЧАНИЕ:** При открытии дверцы или отключения питания машины во время работы, программа продолжится после закрытия дверцы и подключения питания.

**ПРИМЕЧАНИЕ:** Если в процессе сушки отключится электричество или будет открыта дверца, программа остановится. Теперь на машине можно выбрать новую программу.

## Регулировка звукового сигнала

Чтобы изменить уровень громкости звукового сигнала, выполните следующие шаги:

1. Откройте дверцу и одновременно нажмите и удерживайте 3 секунды кнопку выбора программы (2) и кнопку половинной загрузки (3).
2. После распознавания настройки звука раздается длинный звуковой сигнал, и на дисплее машины отображается последний заданный уровень громкости, от «S0» до «S3».

3. Чтобы уменьшить уровень громкости, нажмите кнопку выбора программ (2).  
 Чтобы увеличить уровень громкости, нажмите кнопку половинной загрузки (3).  
 4. При изменении уровня громкости загораются соответствующие светодиодные индикаторы, как показано в таблице ниже.

Уровни громкости	Светодиодные индикаторы			
	1/2	3 ч	6 ч	9 ч
S0				X
S1			X	X
S2		X	X	X
S3	X	X	X	X

5. Чтобы сохранить выбранный уровень громкости, выключите машину.  
 Уровень «S0» означает, что все звуковые сигналы выключены. Заводская настройка громкости — «S3».

### Режим энергосбережения

Чтобы включить или отключить режим энергосбережения, выполните следующие шаги:

1. Откройте дверцу и одновременно нажмите и удерживайте 3 секунды кнопку половинной загрузки (3) и кнопку задержки (4).
2. Через 3 секунды на дисплее посудомоечной машины будет отображаться последняя настройка.
3. При включении режима энергосбережения загораются светодиодные индикаторы P1, P2, 1/2.

В этом режиме внутреннее освещение выключается через 4 минуты после открытия дверцы, а машина отключается через 15 минут бездействия, чтобы сэкономить энергопотребление.

4. При выключении режима энергосбережения загораются светодиодные индикаторы P1, P2. При выключенном режиме энергосбережения внутреннее освещение будет оставаться включенным, пока будет открыта дверца, а машина будет оставаться включенной, пока ее не выключит пользователь.

5. Чтобы сохранить выбранные настройки, выключите машину.

В заводских настройках режим энергосбережения включен.

### Значение светодиодных индикаторов (в зависимости от машины)

Светодиодный индикатор	Состояние машины
Красный непрерывный	На машине запущена программа.
Красный мигающий	Программа отменена.
Красный быстро мигающий	Неисправность машины. См. раздел Устранение неисправностей.
Зеленый непрерывный	Программа завершена.

## 6. Установка

Подключение шлангов и электрического оборудования должно осуществляться профессионалами.

Во избежание поражения электрическим током, отключите электроэнергию до начала установки прибора.

При установке машины на место размещайте ее в таком месте, где можно легко загружать и выгружать посуду.

Не размещайте машину в местах, где температура окружающей среды опускается ниже 0 °С.

Устанавливайте машину рядом с краном подачи воды и сливом. Учтите, что соединения не будут меняться после того, как машина будет установлена на место.

Не держите машину за дверцу или панель.

Предусмотрите достаточный зазор вокруг машины для облегчения движения при очистке.

При установке машины на место убедитесь, что шланги подачи и отвода воды не сдавлены и не зажаты.

Также убедитесь, что машина не стоит на электрическом кабеле.

Отрегулируйте ножки так, чтобы машина стояла ровно и устойчиво.

Машину следует поставить на ровную поверхность, иначе она будет неустойчивой, и дверца машины не закроется надлежащим образом.

### Требования к сети

Параметры сети питания должны соответствовать указанным на этикетке устройства и в данной инструкции – 220-240В 50Гц. Питание устройства должно осуществляться через отдельный предохранитель/автомат (10А/13А/16А).

### Подключение к электричеству

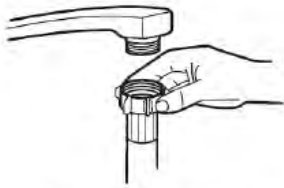
Обязательно использование заземления. Розетка должна соответствовать вилке. Использование переходников и удлинителей недопустимо, так как возможен риск короткого замыкания, перегрева и воспламенения переходника.

### Подача воды и слив

Подключение холодной воды

Подключите заливной шланг к водопроводу через соединение с резьбой 3/4 дюйма и плотно затяните.

Если вы подключаетесь к новым трубам или к неиспользовавшимся в течение длительного периода, слейте из них воду до появления чистой. Это обезопасит от засорения заливного отверстия и возможной поломки устройства.



обычный шланг



шланг с AQUASTOP

Если на моделях присутствует маркировка 25°, значит температура воды не должна превышать 25°C (холодная вода).

Для всех остальных моделей: предпочтительна холодная вода; температура горячей воды не должна превышать 60°C.

**ПРЕДУПРЕЖДЕНИЕ:** Используйте новый шланг подачи воды, входящий в комплект поставки машины, не используйте шланг от старой машины.

**ПРЕДУПРЕЖДЕНИЕ:** Перед подключением пропустите воду через новый шланг.

**ПРЕДУПРЕЖДЕНИЕ:** Подсоедините шланг непосредственно к крану подачи воды.

Давление, подаваемое через кран, должно составлять минимум 0,03 МПа и максимум 1 МПа. Если давление превышает 1 МПа, между соединениями должен быть установлен предохранительный клапан.

**ПРЕДУПРЕЖДЕНИЕ:** После подключения полностью откройте кран и проверьте, нет ли утечек воды.

### **AquaStop (для некоторых моделей)**

Шланг с AquaStop состоит из двух труб (одна внутри другой). В случае попадания воды из поврежденного основного шланга в пространство между основным и внешним, подача воды блокируется.

### **Подключение AquaStop шланга**

1. Достаньте свободный конец заливного шланга, закрепленного на задней стенке.
2. Прикрутите его к водопроводу (резьба 3/4 дюйма).
3. Откройте кран подачи воды.

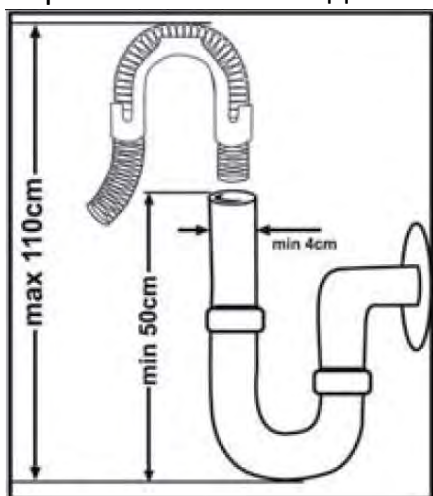
### **Отключение AquaStop шланга**

1. Закройте кран подачи воды.
2. Открутите гайку шланга от водопровода

### **Подключение сливного шланга**

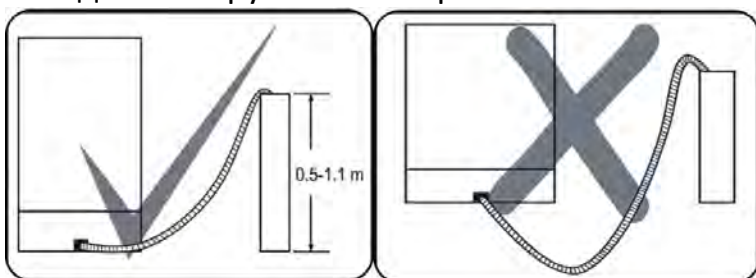
Вставьте сливной шланг в сливную трубу с минимальным диаметром 40 мм или опустите его в раковину, в этом случае убедитесь, что шланг не перегнут и не зажат. При монтаже сливного шланга в колено мойки (способ А) верхняя точка сливного шланга машины должна быть расположена на расстоянии не более 1100 мм от уровня пола.

Свободный конец шланга не должен быть погружен в воду чтобы избежать обратного потока воды.



### Как слить лишнюю воду из шлангов

Если раковина расположена выше 1,1 м от уровня установки посудомоечной машины, лишняя вода в шлангах не может быть слита прямо в раковину. В этом случае необходимо сливать лишнюю воду из шлангов в емкость, которая находится снаружи и ниже раковины.



### Слив воды

Подсоедините шланг для слива воды. Сливной шланг должен быть надежно закреплен, чтобы избежать утечки воды. Убедитесь, что шланг для слива воды не перекручен и не сдавлен.

### Удлинение сливного шланга

Если вам требуется удлинить сливной шланг, обязательно используйте аналогичный. Общая длина не должна превышать 4 метров; в противном случае качество мойки ухудшится.

### Подсоединение к сифону

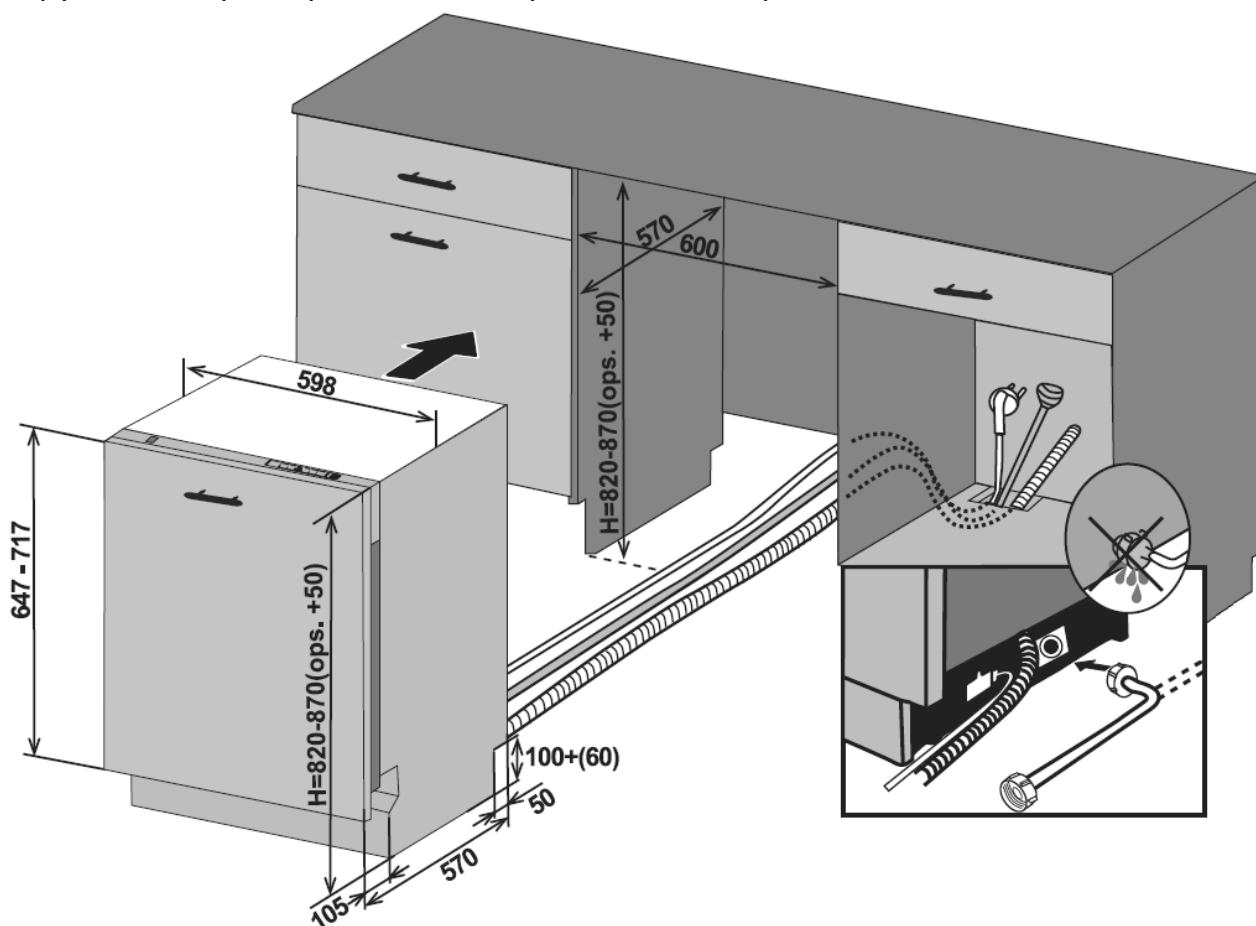
Соединение для слива должно быть на высоте не более 100 см от нижней части устройства. Шланг для слива воды должен быть надежно закреплен.

## 7. Встраивание посудомоечной машины

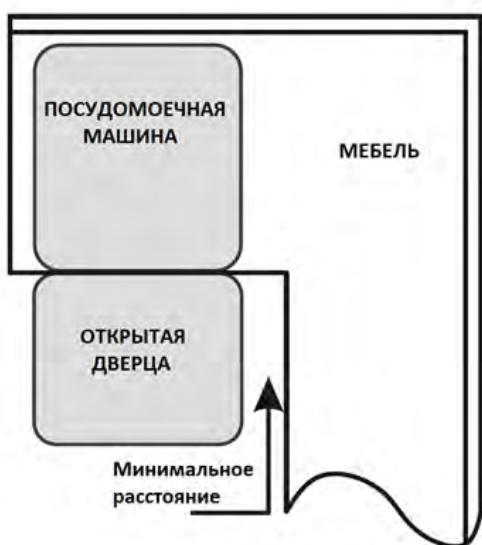
Посудомоечная машина должна быть расположена рядом со сливными отверстиями и источником воды и электропитания.

Между верхом устройства и боковыми стенками должно быть менее 5 мм.

Наружная дверь выравнивается вровень со шкафами.



В случае встраивания в угол, следите, чтобы дверца открывалась свободно (см. рисунок).





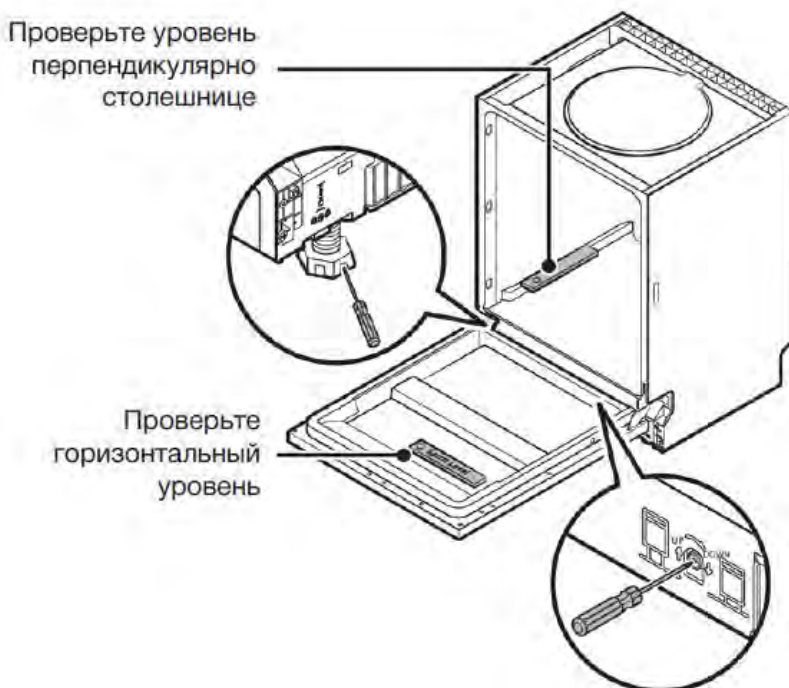
## Шаги по установке посудомоечной машины

1. Для того, чтобы внутренняя поверхность кухонного шкафа не портилась от возникающего во время работы машины конденсата, прикрепите защитную полосу к рабочей поверхности шкафа изнутри. Убедитесь, что полоска плотно прилегает к поверхности.
2. Соедините заливной шланг с источником подачи холодной воды.
3. Подсоедините сливной шланг.
4. Подключите шнур питания.
5. Вставьте посудомоечную машину в ящик.
6. Отрегулируйте уровень посудомоечной машины.
7. Прикрепите дверцу мебели к наружной дверце с помощью крепежей.

## Регулировка уровня посудомоечной машины

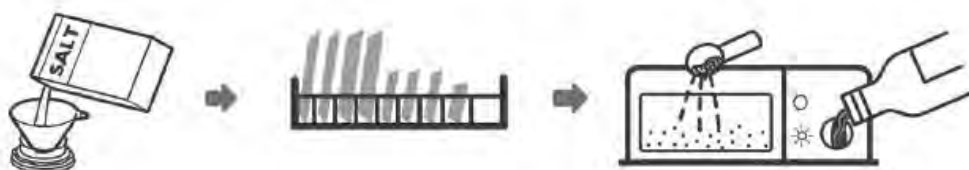
Посудомоечная машина должно быть выровнена для корректной работы.

1. Поместите уровень на дверцу и на держатель корзины как показано на рисунке.
2. Выровняйте машину, отдельно регулируя 3 ножки.
3. Во время выравнивания прибора, следите, чтобы он не перевернулся.



ПРИМЕЧАНИЕ: максимальная регулируемая высота ножек – 50 мм

## Перед использованием



1. Задайте уровень расхода соли в соответствии с жесткостью воды
2. Загрузите соль в специальный контейнер
3. Загрузите посуду
4. Загрузите моющее средство и ополаскиватель

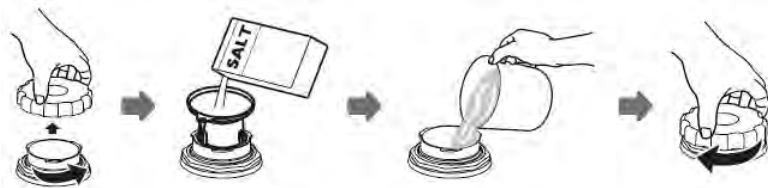
Применение других видов соли способно повредить смягчитель воды. Это не является гарантийным случаем!

## 8. Загрузка соли

Чтобы мойка была качественной, посудомоечной машине необходима мягкая вода, т.е. вода с низким содержанием кальция. В противном случае на посуде и внутренней части оборудования будет оседать известковый налет. Это негативно скажется на качестве мойки, сушки и внешнем виде машины. Когда вода проходит через систему смягчения воды, ионы, придающие жесткость, удаляются из воды, и вода приобретает мягкость, необходимую для получения оптимального результата мойки. В зависимости от степени жесткости поступающей воды ионы, придающие воде жесткость, быстро накапливаются внутри системы смягчения. Поэтому, систему смягчения необходимо обновлять, чтобы и при следующей мойке качество ее работы оставалось таким же высоким. Для этого в посудомоечной машине и используется специальная соль. Для машины необходимо использовать только специальную соль, предназначенную для смягчения воды в посудомоечных машинах. Не используйте мелкозернистую или порошкообразную соль, которая легко растворяется. Использование соли другого типа может привести к повреждению машины.

Загружайте соль непосредственно перед мойкой. Иначе просыпанная соль, оставшаяся на дне посудомоечной машины, может вызвать коррозию.

Добавление соли производится в следующей последовательности:



1. Выньте нижнюю корзину из посудомоечной машины и открутите крышку контейнера для соли, расположенную на дне посудомоечной машины.

2. Вставьте в отверстие воронку, идущую в комплекте, и засыпьте около 1 кг соли для посудомоечных машин.
3. Заполните контейнер с солью водой доверху
4. Плотно закрутите крышку.
5. Индикатор отсутствия соли погаснет.
6. Сразу же необходимо запустить программу мойки, можно короткую. Это необходимо для удаления остатков соли, которые могут повредить поверхность, систему фильтров и другие важные части посудомоечной машины (не гарантийный случай).

Примечание:

Контейнер для соли должен быть заполнен заново, когда начнет мигать индикатор наличия соли. В зависимости от скорости растворения соли, индикатор может продолжать мигать, даже когда соль загружена заново. Если на модели отсутствует индикатор наличия соли, то вы можете оценить время для загрузки по числу циклов мойки, выполненных машиной.

Если вы просыпали соль или она расплескалась во время заливки воды, запустите программу замачивания или программу экспресс-мойки для её удаления.

ПРИМЕЧАНИЕ: По умолчанию установлен уровень 3. При использовании воды из скважины или воды с жесткостью выше 90 dF рекомендуется применять фильтр и устройства очистки.

### **Регулировка расхода соли**

Степень смягчения воды регулируется вручную в соответствии с жесткостью воды с помощью регулятора. Соль предназначена для удаления минералов и солей из воды, отрицательно сказывающихся на работе посудомоечной машины. Чем больше минералов, тем жестче вода. Расход соли должен быть отрегулирован в соответствии с жесткостью воды в вашем водопроводе. Ваша местная коммунальная или водопроводная служба может проконсультировать вас о жесткости воды.

Для регулировки расхода соли следуйте следующим шагам:

- Откройте дверцу машины.
- Включите машину и нажмите кнопку выбора программ сразу после включения машины.
- Держите нажатой кнопку выбора программ, пока все индикаторы не мигнут один раз.
- На дисплее посудомоечной машины будет отображаться последняя настройка.
- Отрегулируйте уровень, нажимая кнопку выбора программ.
- Чтобы сохранить настройки, машину следует выключить.

Жесткость воды			Индикатор
Немецкая мера °dH	Французская мера °fH	Британская мера °Clarke	
0 - 5	0 - 9	0 - 6	Включены индикаторы P1-9h
6 - 11	10 - 20	7 - 14	Включены индикаторы P2-9h
12 - 17	21 - 30	15 - 21	Включены индикаторы 1/2-9h
18 - 22	31 - 40	22 - 28	Включены индикаторы 3h-9h
23 - 31	41 - 55	29 - 39	Включены индикаторы 6h-9h
32 - 50	56 - 90	40 - 63	Включены индикаторы P1-6h-9h

1°dH = 1,78°fH = 1,25°Clarke = 0,178 ммоль/л

## 9. Добавление ополаскивателя

Ополаскиватель используется на последнем этапе мойки, чтоб предотвратить образование капель воды на посуде, которые могут оставлять пятна и полосы. Использование ополаскивателя улучшает сушку посуды, позволяя каплям оставшейся воды скатываться с посуды. В посудомоечной машине можно использовать только жидкие ополаскиватели.

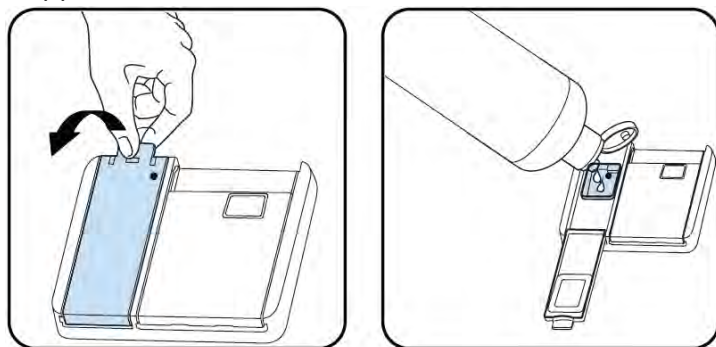
Внимание! Используйте ополаскиватели для посудомоечных машин только известных производителей. Никогда не заполняйте дозатор ополаскивателя любыми другими веществами (например, моющим средством для посудомоечных машин, жидким моющим средством). Это может привести к выходу посудомоечной машины из строя.

Добавление ополаскивателя:

Чтобы заполнить отделение для ополаскивателя, откройте крышку отделения для ополаскивателя.

Заполните отделение ополаскивателем до отметки MAX и затем закройте крышку.

Осторожно! Не переполняйте отделение для ополаскивателя и вытирайте все подтеки.



### Настройка расхода ополаскивателя

Перед включением посудомоечной машины выполните следующие шаги:

- Откройте дверцу машины.

- Включите машину и нажмите кнопку выбора программ сразу после включения машины.
- Держите нажатой кнопку выбора программ, пока все индикаторы не мигнут два раза. Настройка уровня ополаскивателя устанавливается после установки жесткости воды.
- На дисплее посудомоечной машины будет отображаться последняя настройка.
- Отрегулируйте уровень, нажимая кнопку выбора программ.
- Чтобы сохранить настройки, машину следует выключить.

Заводская настройка уровня ополаскивателя – «4». Если посуда не высушивается должным образом или покрывается пятнами, увеличьте уровень. Если на посуде образуются синие пятна, уменьшите уровень.

Уровень	Доза ополаскивателя	Индикатор
1	Ополаскиватель не распределяется	Включены индикаторы P1-9h
2	Распределяется 1 доза	Включены индикаторы P2-9h
3	Распределяются 2 дозы	Включены индикаторы 1/2-9h
4	Распределяются 3 дозы	Включены индикаторы 3h-9h
5	Распределяются 4 дозы	Включены индикаторы 6h-9h

## 10. Использование моющего средства

Химические ингредиенты, которые составляют моющее средство, необходимы для удаления, растворения и выведения загрязнений из посудомоечной машины. Большинство коммерческих качественных моющих средств подходит для этой цели.

Используйте только моющее средство, специально предназначенное для посудомоечных машин.

Держите моющее средство свежим и сухим.

Кладите моющее средство в дозатор непосредственно перед мойкой.

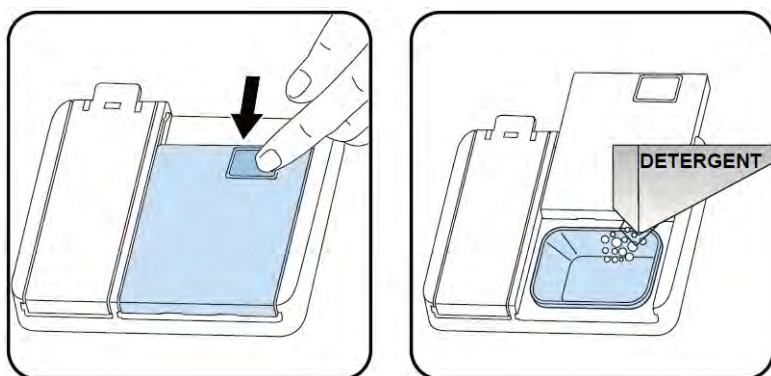
Моющее средство для посудомоечных машин содержит едкую щелочь! Держите моющее средство в недоступном для детей месте!

### Добавление моющего средства в дозатор

Надавите на фиксатор, чтобы открыть дозатор и заполните отделение моющим средством.

Закройте крышку и прижмите, чтобы зафиксировать ее на месте. Дозатор следует заполнять непосредственно перед началом каждой программы.

Если посуда сильно загрязнена, поместите дополнительное количество моющего средства в отделение для предварительной мойки.



Примечание: Помните, что в зависимости от степени загрязнения воды, настройки могут отличаться.

Пожалуйста, соблюдайте рекомендации производителя, указанные на упаковке моющего средства.

### **Использование комбинированных моющих средств**

Эти продукты следует использовать в соответствии с инструкциями производителя.

Никогда не помещайте комбинированные моющие средства во внутреннее отделение или в корзину для столовых приборов.

Комбинированные моющие средства содержат не только моющее средство, но и средства для ополаскивания, заменители соли и дополнительные компоненты в зависимости от комбинации.

Мы не рекомендуем использовать комбинированные моющие средства в коротких программах. В таких программах используйте порошковые моющие средства.

Если у вас возникли проблемы при использовании комбинированных моющих средств, обратитесь к их производителю.

После прекращения использования комбинированных моющих средств убедитесь, что установлены правильные уровни жесткости воды и ополаскивателя.

## **11. Загрузка посуды**

Рекомендации:

- Покупайте кухонные принадлежности с маркировкой «пригодно для мытья в посудомоечной машине».
- Используйте мягкое моющее средство с маркировкой «не повреждает посуду». При необходимости, обратитесь к производителю за дополнительной информацией.
- Для определенных видов посуды выбирайте цикл мойки с низким температурным режимом.
- Не вынимайте стеклянную посуду и столовые принадлежности сразу после окончания цикла мойки, чтобы избежать ее повреждения.



Для мытья в посудомоечной машине не подходят следующие столовые приборы/посуда:

- Столовые принадлежности с деревянными, роговыми, фарфоровыми или перламутровыми ручками.
- Пластиковая посуда, не выдерживающую нагревание.
- Столовые приборы с приклеенными ручками, не выдерживающими нагревание.
- Столовые приборы с привинченными ручками
- Оловянные и медные предметы
- Хрусталь
- Стальные предметы, подверженные ржавчине
- Деревянные блюда
- Предметы, изготовленные из синтетического волокна

**Осторожно!**

- Некоторые виды стекла мутнеют после большого количества циклов мойки
- Серебряные и алюминиевые предметы теряют цвет или тускнеют во время мойки
- Глазурованные узоры выцветают при частой мойке в посудомоечной машине

### **Меры предосторожности до/после загрузки корзины**

Следуйте данным инструкциям для обеспечения долгой и бесперебойной работы посудомоечной машины (конструкция корзин для посуды и столовых принадлежностей может отличаться от вашей модели):

- Удалите крупные остатки пищи с посуды.
- Размочите остатки пригоревшей еды на сковороде. Необязательно смывать остатки пищи проточной водой.
- Загружайте кружки, стаканы, кастрюли/сковороды и пр. вверх дном.
- Предметы, имеющие изгибы или углубления, загружайте под углом, чтобы с них стекала вода.
- Все кухонные принадлежности должны быть надежно установлены в корзине во избежание опрокидывания в процессе мойки.
- Все кухонные принадлежности не должны мешать вращению разбрызгивателей.
- Не мойте в посудомоечной машине мелкие предметы, т.к. они могут выпасть из корзины.
- Не складывайте блюда и столовые приборы друг в/на друга.
- Стекланные предметы не должны соприкасаться.
- Загружайте крупные предметы в нижнюю корзину.
- Верхняя корзина предназначена для легких и хрупких предметов (например, стеклянных стаканов, чайных и кофейных чашек)

- Запрещено загружать ножи лезвием вверх. Размещайте длинные и/или острые предметы горизонтально в верхней корзине
- Не перегружайте посудомоечную машину. Это необходимо для эффективной мойки и экономного энергопотребления.
- Чтобы предотвратить попадание капель воды из верхней корзины в нижнюю корзину, рекомендуется сначала разгрузить нижнюю корзину, а затем верхнюю.
- Сразу после мойки посуда горячая. Чтобы избежать повреждений, не доставайте стеклянную посуду и столовые приборы из посудомоечной машины в течение примерно 15 минут после окончания программы.

### Загрузка верхней корзины

Верхняя корзина предназначена для легких и хрупких предметов, например, стеклянных стаканов, чайных и кофейных чашек/кружек, соусников, а также тарелок, маленьких салатников и плоских сковород (при отсутствии сильного загрязнения). Разместите тарелки и прочую утварь так, чтобы они не были смещены потоком воды.



### Загрузка нижней корзины

Нижняя корзина предназначена для крупных и наиболее загрязненных предметов, например, кастрюли, сковороды, крышки, сервировочные блюда и салатники. Размещайте их так, как показано на рисунке ниже. Рекомендуется размещать сервировочные блюда и крышки по бокам корзины, чтобы они не мешали вращению верхнего разбрызгивателя.



### Корзина для столовых приборов

Загружайте столовые приборы в сетку индивидуально.

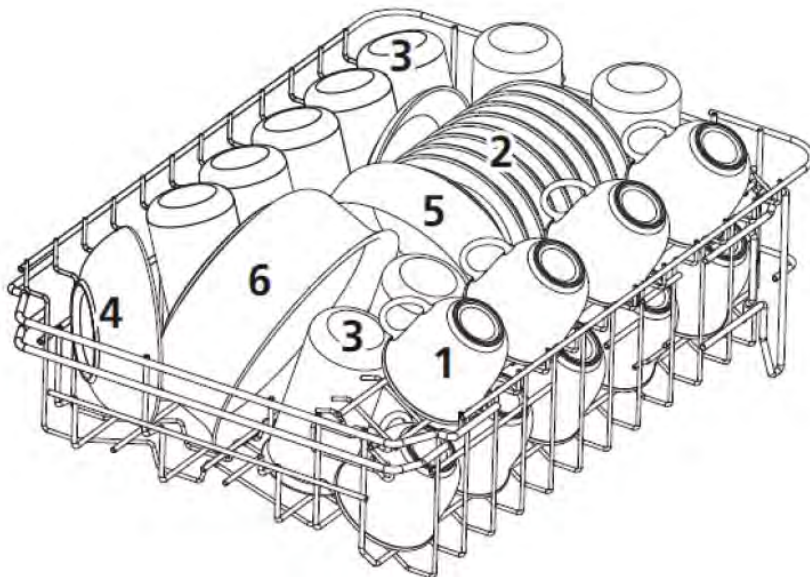
Размещайте их в соответствии с инструкцией. Столовые приборы не должны соприкасаться.

При загрузке столовых приборов убедитесь, что:

- Приборы не соприкасаются
- Приборы загружены выпуклой стороной вверх
- Длинные предметы находятся посередине

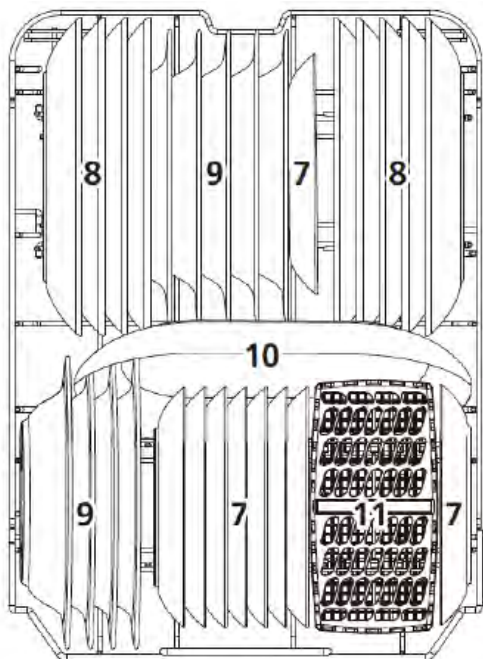
Внимание! Не позволяйте острым предметам торчать и выходить за края сетки.

## Стандарт загрузки верхней корзины



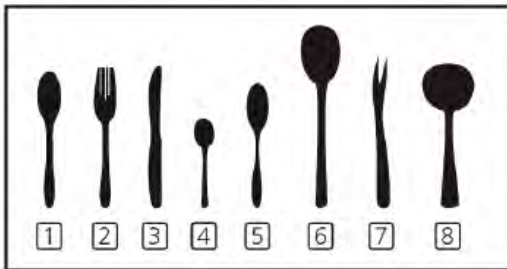
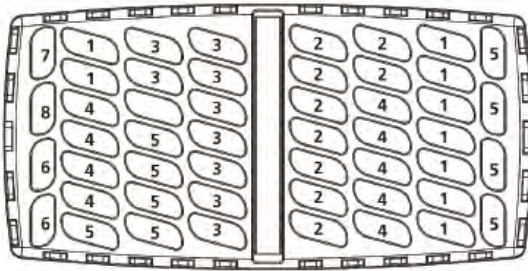
1. Чашки
2. Блюдца
3. Стаканы
4. Малое сервировочное блюдо (салатник)
5. Среднее сервировочное блюдо (салатник)
6. Большое сервировочное блюдо (салатник)

## Стандарт загрузки нижней корзины



7. Десертные тарелки
8. Тарелки для второго
9. Суповые тарелки
10. Овальное блюдо
11. Корзина для столовых приборов

## Загрузка корзины для столовых приборов



1. Суповая ложка
2. Вилка
3. Нож
4. Чайная ложка
5. Десертная ложка
6. Половник
7. Сервировочная вилка
8. Ковшик для соуса

## 12. Обслуживание и очистка

### Дверца и уплотнитель

Периодически протирайте уплотнитель мягкой влажной тряпкой для удаления остатков пищи.

При загрузке посудомоечной машины частички пищи могут попадать на внешнюю поверхность и не смываться водой во внутренней камере. Их тоже необходимо удалять с помощью мягкой влажной тряпки

### Панель управления

При необходимости, протрите панель управления мягкой слегка влажной тряпкой.

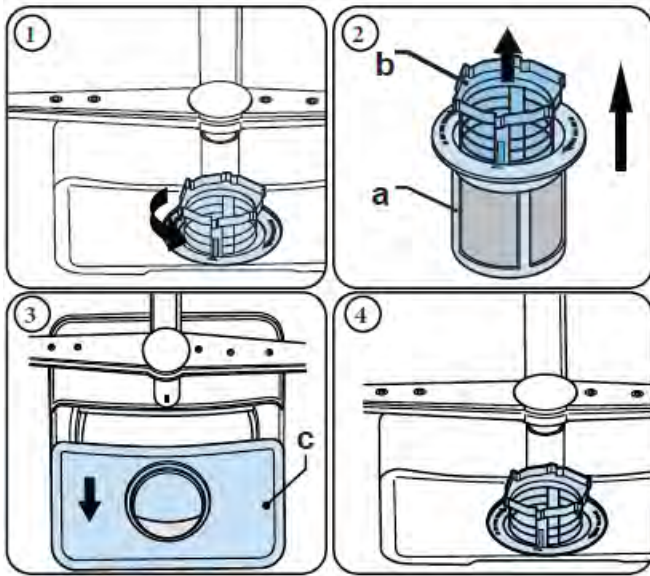
**ВНИМАНИЕ!** Во избежание попадания жидкости в замок и на электронные компоненты, не используйте спреи для чистки.

Не используйте абразивные средства для чистки, т.к. они могут поцарапать поверхность. Некоторые виды бумажных полотенец также могут оставлять следы.

## Очистка фильтров

Система фильтров состоит из фильтра грубой очистки, основного фильтра и фильтра тонкой очистки. Система фильтрации предотвращает попадание остатков пищи и других предметов в насос. Со временем фильтр забивается, и его пропускная способность снижается. Регулярно (не реже раза в неделю) проверяйте состояние фильтра и при необходимости промывайте под проточной водой.

Очистка фильтра производится в следующей последовательности:



- a) Микрофильтр
- b) Фильтр грубой очистки
- c) Металлический фильтр

Чтобы снять и очистить блок фильтров, поверните его против часовой стрелки и извлеките, потянув вверх (1). Вытащите фильтр грубой очистки из микрофильтра (2). Затем извлеките металлический фильтр (3). Промойте фильтры большим количеством воды, чтобы на них не осталось посторонних веществ. Снова соберите фильтры. Установите на место фильтрующий элемент и поверните его по часовой стрелке (4).

Не затягивайте сильно крепления фильтров. Вставляйте фильтр аккуратно. В противном случае, фильтр может деформироваться и загрязнения попадут в систему.

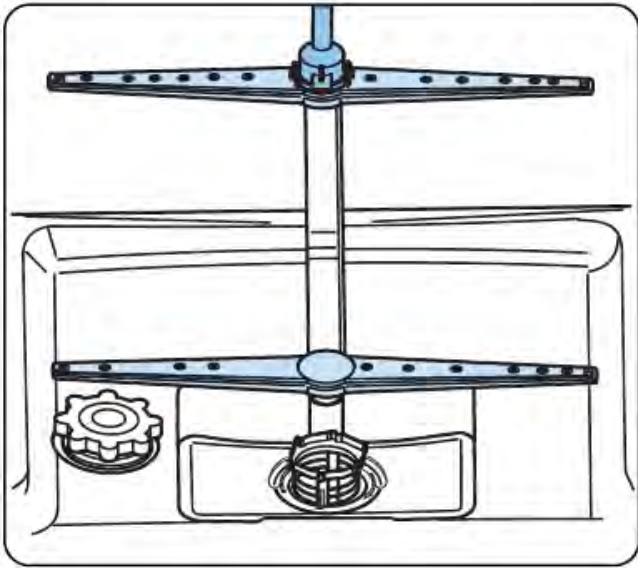
Запрещается использование посудомоечную машину без установленных фильтров.

## Очистка разбрызгивателей

**ПРИМЕЧАНИЕ:** Изображения являются схематичными. Могут отличаться от вашей модели.

Необходимо периодически прочищать отверстия разбрызгивателей, так как возможны отложения в каналах и отверстиях.

Чтобы снять верхний разбрызгиватель, открутите крепящую его гайку, повернув ее по часовой стрелке и потянув вниз. При установке верхнего разбрызгивателя на место обязательно закрутите гайку должным образом.



### Сливной насос

Крупные остатки пищи или посторонние предметы, не захваченные фильтрами, могут заблокировать сливной насос. В результате чего промывочная вода поднимется выше фильтра.

Опасность порезов! При чистке сливного насоса будьте осторожны, чтобы не порезаться кусочками битого стекла или острыми принадлежностями.

Для этого:

1. В первую очередь отключите машину от сети питания.
2. Достаньте корзины.
3. Снимите фильтры.
4. Вычерпайте воду, если необходимо, воспользуйтесь губкой.
5. Осмотрите поверхность и удалите любые посторонние предметы.
6. Установите фильтры.
7. Установите на место корзины.

### Уход за устройством

#### После каждой мойки

После каждой мойки отключайте подачу воды и оставляйте дверцу слегка приоткрытой, чтобы высушить и проветрить посудомоечную машину.

#### Отключение от сети электропитания

Всегда отключайте посудомоечную машину от сети электропитания до начала выполнения ремонтных работ или чистки машины.



Запрещено использование растворителей и абразивных чистящих средств для чистки корпуса и резиновых элементов посудомоечной машины. Используйте ткань, смоченную в теплой мыльной воде. Чтобы удалить пятна с внутренней поверхности посудомоечной машины, используйте тряпку, смоченную в уксусе или чистящем средстве, предназначенном для очистки посудомоечных машин.

### **Длительный простой**

Рекомендуется запустить посудомоечную машину на холостой цикл, затем отключить от электропитания, отсоединить шланг подачи воды и оставить дверцу приоткрытой. Это продлит срок службы резиновых уплотнителей и предотвратит образование неприятных запахов внутри посудомоечной машины.

### **Перевозка посудомоечной машины**

Посудомоечную машину перевозят в вертикальном положении.

Перевозка в опрокинутом положении допускается только в случае крайней необходимости.

### **Уплотнители**

Остатки пищи, застрявшие в уплотнителях, приводят к образованию неприятных запахов. Чтобы этого избежать, регулярно очищайте уплотнители влажной губкой.

## 13. Устранение неисправностей

Ознакомьтесь со следующей таблицей прежде, чем звонить в сервисную службу

Проблема	Возможная причина	Действия по устранению
Посудомоечная машина не включается	Перегорел предохранитель, сработал автомат защиты	Замените предохранитель, перезапустите автомат защиты; если в сеть включено много приборов, отключите лишние.
	Машина не подключена к сети	Убедитесь, что машина включена, дверца плотно закрыта Убедитесь, что штепсельная вилка вставлена в розетку
	Низкое давление воды	Убедитесь, что машина подключена к водопроводу, кран открыт
	Неплотно закрыта дверца машины	Плотно закройте дверцу до щелчка
Вода не сливается из посудомоечной машины	Пережат сливной шланг	Проверьте сливной шланг
	Засорился фильтр	Проверьте фильтр грубой очистки (см. раздел «Очистка фильтра»)
	Засорился слив кухонной раковины	Проверьте слив. При необходимости вызовите сантехника
Пена внутри посудомоечной машины	Неподходящее моющее средство	Чтобы избежать появления пены, используйте только специальные моющие средства для посудомоечных машин. Если появилась пена, откройте дверцу. Дождитесь, пока пена исчезнет. Затем залейте в машину 4 литра холодной воды. Закройте дверцу до щелчка. Запустите любой цикл мойки. Машина начнет сливать воду. Дождитесь, когда машина закончит слив воды и

		выключите ее. Откройте дверцу и проверьте наличие пены. Повторите при необходимости.
	Разлился ополаскиватель	Всегда немедленно вытирайте пролившийся ополаскиватель
Пятна внутри машины	Использование моющего вещества с красителями	Используйте моющее вещество без красителей
Белый налет на внутренней поверхности или на посуде	Жесткая вода	Чтобы отмыть поверхность, наденьте резиновые перчатки, возьмите влажную губку и моющее средство для посудомоечной машины. Никогда не используйте моющие средства, не предназначенные для использования в посудомоечной машине, т.к. их использование может вызвать появление пены.
Пятна ржавчины на столовых приборах	Предметы сделаны из материала, подверженного ржавчине	Не мойте подобные приборы в посудомоечной машине
	Остатки соли внутри после добавления в контейнер для соли	После добавления соли всегда сразу включайте любую программу для удаления соли, попавшей внутрь посудомоечной машины
	Неплотно закрытая крышка контейнера для соли	Проверьте фиксацию крышки
Стук в корпусе машины	Распылительное коромысло стучит по посуде	Остановите программу, переместите предметы, которые мешают распылительному коромыслу вращаться
Дребезжание внутри машины	Дребезжание посуды в машине	Остановите программу и переставьте посуду

Стук в шлангах	Причина в установке или пересечении труб	Не влияет на работу машины. При необходимости, обратитесь за консультацией к квалифицированному сантехнику
Неудовлетворительный результат мойки: грязная посуда	Неправильная загрузка тарелок	См. примечание в разделе «Загрузка корзин»
	Неправильно подобранная программа	Выберите более интенсивную программу См. «Таблицу программ»
	Недостаточное количество моющего средства	Добавьте моющее средство или выберите новое
	Посуда мешает вращению разбрызгивателя	Остановите программу, переместите предметы, которые мешают разбрызгивателю вращаться
	Фильтры загрязнены или вставлены неправильно, блокируя работу разбрызгивателя	Прочистите и/или зафиксируйте фильтры правильно. Прочистите форсунки разбрызгивателя (см. «Очистка разбрызгивателей»)
Помутнение стекла	Комбинация мягкой воды и слишком большого количества моющего средства	Используйте меньшее количество моющего средства, если у вас мягкая вода. Выбирайте короткий цикл мойки для стеклянной посуды
Черные или серые точки на посуде	Соприкосновение алюминиевой посуды и тарелок	Для удаления пятен используйте мягкое абразивное средство (губку)
Моющее средство остается в дозаторе	Посуда препятствует открыванию крышки дозатора или попаданию воды в дозатор	Загрузите посуду правильно
Неудовлетворительный результат сушки	Неправильная загрузка посуды	Загрузите посуду правильно

	Слишком мало ополаскивателя	Увеличьте количество ополаскивателя/залейте ополаскиватель в дозатор
	Неправильно выбрана программа	В коротких программах низкая температура воды. Это влияет на качество мойки. Выбирайте длинные программы
	Посуда извлекается слишком быстро	Не извлекайте посуду сразу после окончания программы. Слегка приоткройте дверцу и выпустите пар. Выгружайте посуду, когда она остынет. Сначала выгрузите нижнюю корзину. Это предотвратит попадание капель воды на посуду в верхней корзине.
	Столовые приборы с некачественным покрытием	Такие приборы сложно сушить. Посуда и столовые приборы такого типа не пригодны для мытья в посудомоечной машине

## Коды неисправностей

При возникновении неисправности, на дисплее могут появиться следующие коды неисправностей:

КОД НЕИСПРАВНОСТИ					ВОЗМОЖНАЯ ПРИЧИНА	НЕОБХОДИМЫЕ ДЕЙСТВИЯ
P1	P2	1/2	3 ч	6 ч		
					Неисправность в системе подачи воды	Убедитесь, что открыт кран подачи воды и вода подается.
						Снимите шланг подачи воды с крана и прочистите фильтр на шланге.
						Если неисправность не устранена, обратитесь в центр обслуживания.
					Неисправность в системе давления	Обратитесь в центр обслуживания
					Непрерывная подачи воды	Закройте кран и обратитесь в центр

						обслуживания.
					Невозможно слить воду	Засорение шланга или фильтров для слива воды.
						Отмените программу.
						Если неисправность не устранена, обратитесь в центр обслуживания.
					Неисправность нагревателя	Обратитесь в центр обслуживания.
					Перелив	Выключите машину и закройте кран.
						Обратитесь в центр обслуживания.
					Неисправность электронной платы	Обратитесь в центр обслуживания.
					Перегрев	Обратитесь в центр обслуживания.
					Неисправность датчика нагревателя	Обратитесь в центр обслуживания.
					Неисправность в системе высокого напряжения	Обратитесь в центр обслуживания.
					Неисправность в системе низкого напряжения	Обратитесь в центр обслуживания.

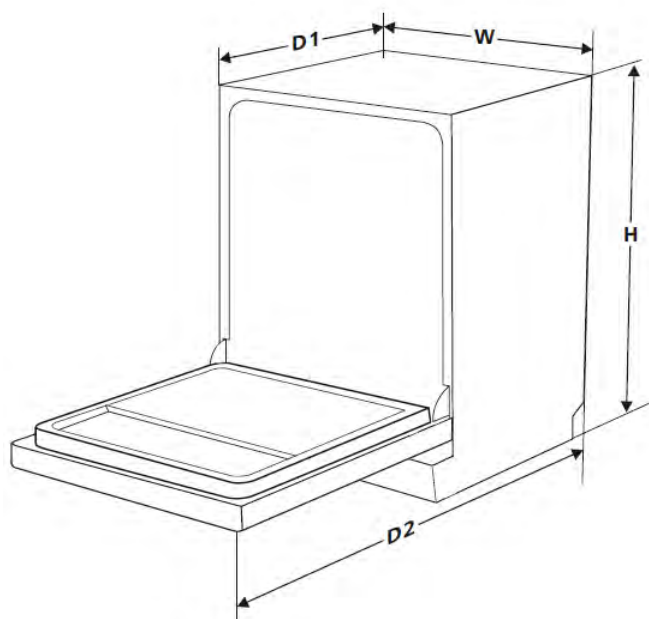
**ПРЕДУПРЕЖДЕНИЕ!** В случае протечки, перекройте подачу воды. Затем позвоните в службу сервиса. Если вода скапливается в поддоне из-за небольшой протечки или переполнения, удалите воду, затем перезапустите посудомоечную машину. Во избежание возможных рисков установку и ремонт должна всегда выполнять только уполномоченная сервисная служба. Производитель не несет ответственности за повреждения, полученные в результате действий неуполномоченных лиц. Ремонт должен выполняться только техническим персоналом. В случае замены какого-либо компонента убедитесь, что используются только оригинальные запасные детали.

Ремонт, выполненный ненадлежащим образом, или неоригинальные запасные детали могут привести к значительным повреждениям и подвергнуть пользователя серьезному риску.

Контактная информация службы поддержки находится на обратной стороне настоящего документа.



## 14. Техническая информация



Высота H	820 мм
Ширина W	598 мм
Глубина D1	550 мм (с закрытой дверцей)
Глубина D2	1150 мм (с открытой на 90° дверцей)

МОДЕЛЬ	HBD 672	
ЗАГРУЗКА (комплектов)	12	
Энергоэффективность	(1)	A++
Энергопотребление за год (кВт*ч)	(2)	211
Среднее энергопотребление за цикл (кВт*ч)	0.739	
Энергопотребление в выключенном состоянии (Вт)	0.50	
Энергопотребление в режиме ожидания (Вт)	1	
Среднее потребление воды за год (л)	(3)	3080
Класс сушки	(4)	A
Стандартный цикл мойки	(5)	ECO
Длительность стандартного цикла (мин)	222	
Уровень шума (dB)	49	
Мощность подключения (Вт)	1900	
Напряжение сети	220-240В, 50Гц	
Давление воды	0,03 – 1,0 МПа	
Степень защиты оболочки	IPx1	
Класс защиты от поражения электрическим током	I	

### Примечание

(1) A+++ (наивысшая энергоэффективность) до D (самая низкая энергоэффективность)

(2) Измерения основаны на 280 стандартных мойках при подключении к холодной воде и использования режима пониженного энергопотребления. Реальное потребление зависит от многих факторов.

(3) Измерения основаны на 280 стандартных мойках при подключении к холодной воде и использования режима пониженного энергопотребления. Реальное потребление зависит от многих факторов.

(4) А (максимальная эффективность) до G (минимальная эффективность)

(5) Эта программа подходит для очистки среднезагрязненной посуды и является наиболее эффективной.

## Правила и условия монтажа, хранения, перевозки (транспортировки), реализации и утилизации

- Хранение и транспортировка устройства должны производиться в сухом помещении. Устройство требует бережного обращения, оберегайте его от воздействия пыли, грязи, ударов, влаги, огня и т.д.
- Реализация устройства должна производиться в соответствии с действующим законодательством РФ.
- По окончании срока службы изделия не выбрасывайте его вместе с остальными бытовыми отходами. Утилизация данного изделия должна быть осуществлена согласно местным нормам и правилам по переработке отходов.
- Утилизация изделий позволяет предотвратить нанесение потенциального вреда окружающей среде и здоровью человека в результате неконтролируемого выброса отходов и рационально использовать материальные ресурсы. За более подробной информацией по сбору и утилизации отслужившего электрического и электронного оборудования, осуществляемым бесплатно и по вашему месту жительства, обратитесь в соответствующее управление вашего муниципального органа власти.



- Срок службы устройства – 5 лет со дня покупки, при использовании в строгом соответствии с данным руководством по эксплуатации и применимыми в регионе техническими стандартами.
- Дата производства и серийный номер указаны на этикетке.
- Срок гарантийного обслуживания указан в гарантийном талоне.



**Изготовитель:**

Вестель Беяз Ешья Санайи, Ве Тиджарет А.С.  
Организе Санайи Болгеси 45030 Маниса / Турция  
Vestel Beyaz Esya Sanayi Ve Ticaret A.S.  
Organize Sanayi Bölgesi 45030 Manisa / Turkiye

Организация, уполномоченная на принятие претензий, в РФ:  
ООО «Мерлион»  
143401, Московская обл., г. Красногорск, б-р Строителей, д. 4

Адреса сервисных центров указаны на сайте:  
[hyundai-electronics.com.ru/support/service](https://hyundai-electronics.com.ru/support/service)

Единый контактный центр: 8 800 302 03 94

Licensed by HYUNDAI Corporation Holdings, Korea  
Сделано в Турции.

