

**HYUNDAI**

РУКОВОДСТВО ПО ЭКПЛУАТАЦИИ

# ЭЛЕКТРИЧЕСКИЙ ДУХОВОЙ ШКАФ

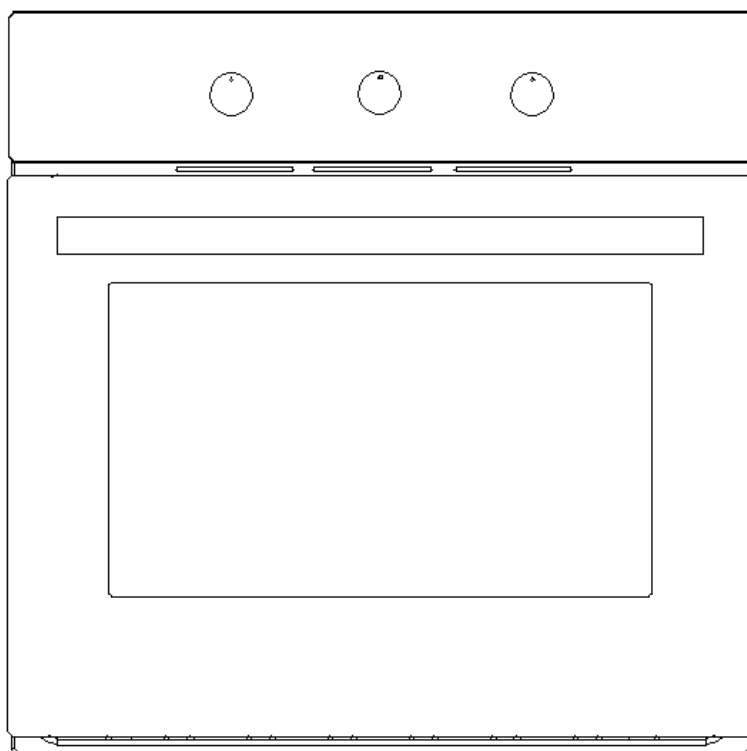
HEO 6630 BG

HEO 6632 BG

HEO 6632 IX

HEO 6632 WG

HEO 6633 IX



## Содержание

Меры предосторожности	3
Описание устройства	4
Установка	5
Технические характеристики	8
Использование духового шкафа	9
Управление духовым шкафом	10
Советы по приготовлению	11
Чистка и уход	13
Возможные проблемы и их решение	14
Правила и условия монтажа, хранения, перевозки (транспортировки), реализации и утилизации	15

Уважаемый покупатель!

Благодарим Вас за выбор продукции торговой марки HYUNDAI.

Перед началом эксплуатации прибора внимательно прочитайте данное руководство, в котором содержится важная информация, касающаяся Вашей безопасности, а также рекомендации по правильному использованию устройства и уходу за ним.

Устройство должно быть установлено и подсоединено в соответствии с данным руководством по эксплуатации. После распаковки товара убедитесь в отсутствии видимых повреждений. Если во время транспортировки устройство было повреждено, не используйте его, немедленно свяжитесь с продавцом.

Компания-производитель сохраняет за собой право на внесение изменений в дизайн, комплектацию и технические характеристики без предварительного уведомления пользователей.

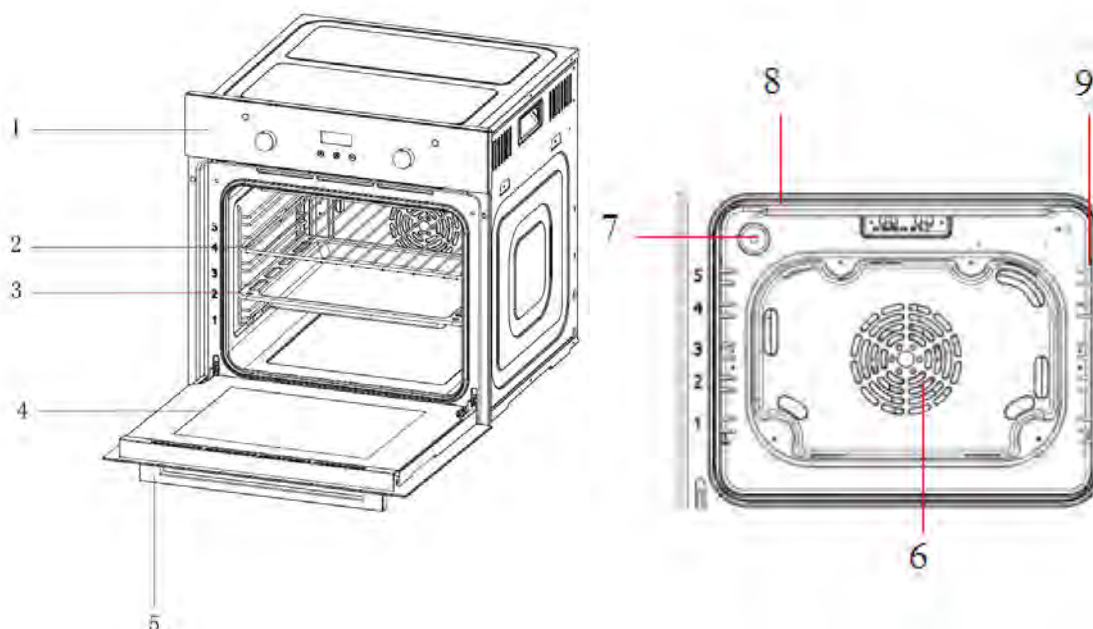
## Меры предосторожности

1. Соблюдайте осторожность при обращении с устройством.
2. Перед подключением устройства убедитесь, что указанное на нем напряжение соответствует напряжению местной электросети.
3. Процесс установки должен производиться в соответствии с настоящим Руководством. Во избежание лишения права на гарантийное обслуживание внимательно ознакомьтесь с инструкцией перед установкой.
4. Обратитесь к квалифицированному специалисту для установки и заземления данного устройства.
5. Соблюдайте осторожность при эксплуатации устройства, некоторые части духового шкафа нагреваются до высокой температуры, что может привести к ожогам.
6. Избегайте контакта рук, одежды и т.д. с нагревательными элементами. Используйте специальные прихватки.
7. Для гигиены и из соображений безопасности устройство должно быть чистым. Жировой налет и остатки пищи могут привести к пожару. Устройство разработано для приготовления пищи и не должно использоваться в других целях.
8. Не используйте устройство в качестве отопительного прибора.
9. Не разбирайте устройство самостоятельно во избежание поражения электрическим током. Обратитесь в авторизованный сервисный центр.
10. Всегда отключайте устройство и давайте ему остыть после использования для чистки устройства.
11. Устройство не предназначено для использования детьми и лицами с ограниченными физическими, сенсорными или умственными способностями, кроме случаев, когда над ними осуществляется контроль другими лицами, ответственными за их безопасность.
12. Не размещайте предметы, представляющие интерес для детей, в непосредственной близости от устройства.
13. Не используйте пароочиститель для очистки устройства.
14. Не ставьте тяжелые предметы на дверцу духового шкафа.
15. Оберегайте устройство от воздействия острых предметов, абразивных составов и других объектов, которые могут его повредить.
16. Данное устройство предназначено исключительно для использования в быту. Используйте прибор только по назначению.
17. Не используйте устройство при наличии видимых повреждений прибора или шнура электропитания во избежание поражения электрическим током. Отнесите устройство в авторизованный сервисный центр.
18. Панели кухонного гарнитура рядом с духовым шкафом должны быть изготовлены из термостойкого материала. Убедитесь, что клей, которым склеены фанерные панели, может выдерживать температуру 100°C.

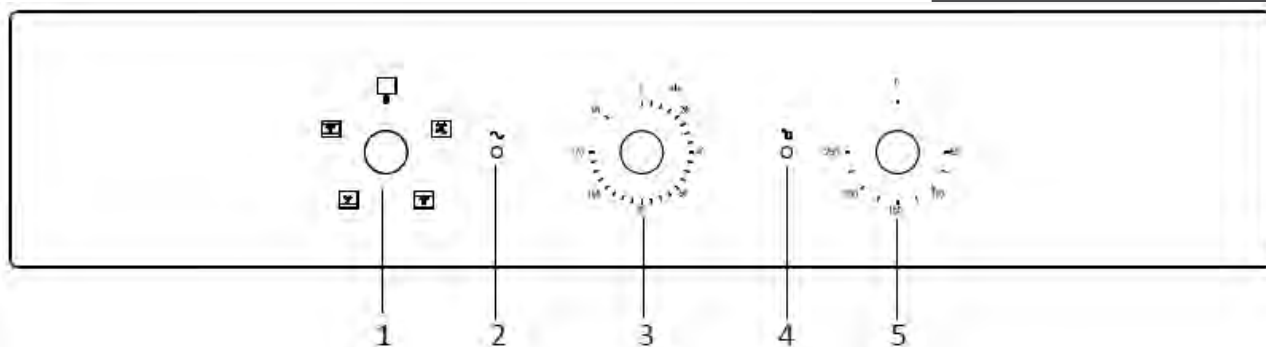
Пластиковые панели или клей фанерных панелей могут не выдержать высокой температуры и начать плавиться и деформироваться. После того, как шкаф будет установлен, необходимо изолировать электрические части шкафа.

19. Все крепления должны быть привинчены на местах так, чтобы их невозможно было вытащить без специальных инструментов.
20. Снимите заднюю панель кухонного шкафа для обеспечения нормальной циркуляции воздуха вокруг духовки. Зазор с задней стороны духовки должен быть не менее 45 мм.

## Описание устройства



1. Панель управления
2. Решетка
3. Противень
4. Дверца
5. Ручка
6. Вентилятор (за металлической решеткой) (не для всех моделей)
7. Лампа
8. Гриль (не для всех моделей)
9. Уровни для противня и решетки



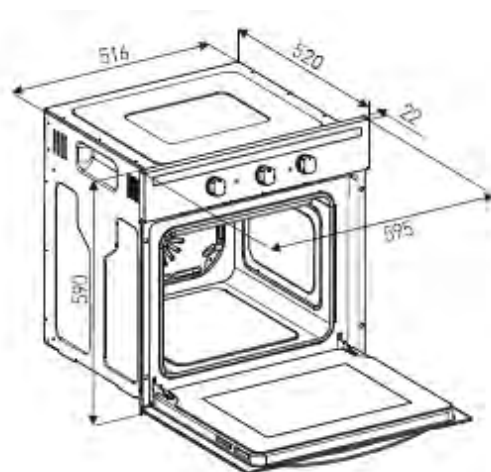
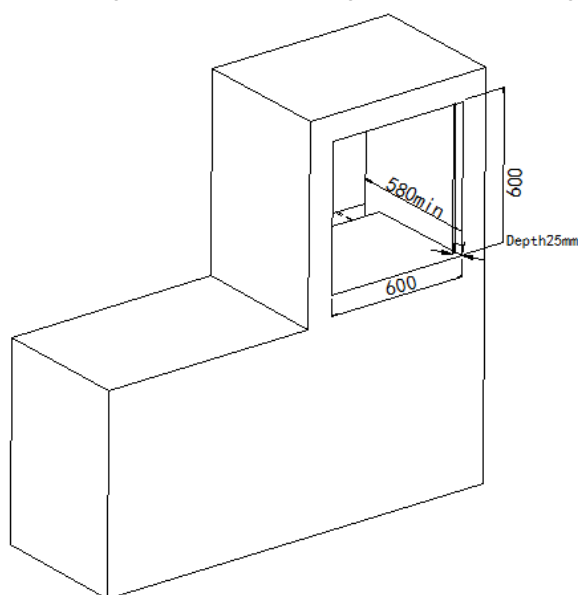
1. Выбор функций
2. Индикатор работы
3. Таймер
4. Индикатор нагрева
5. Выбор температуры

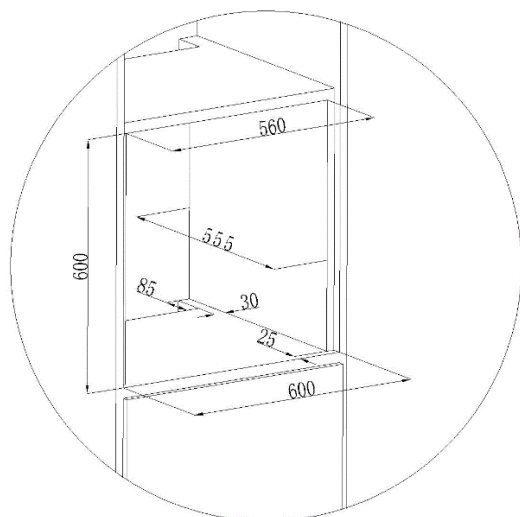
## Установка

 Удалите всю упаковку, наклейки, защитные пленки с устройства.

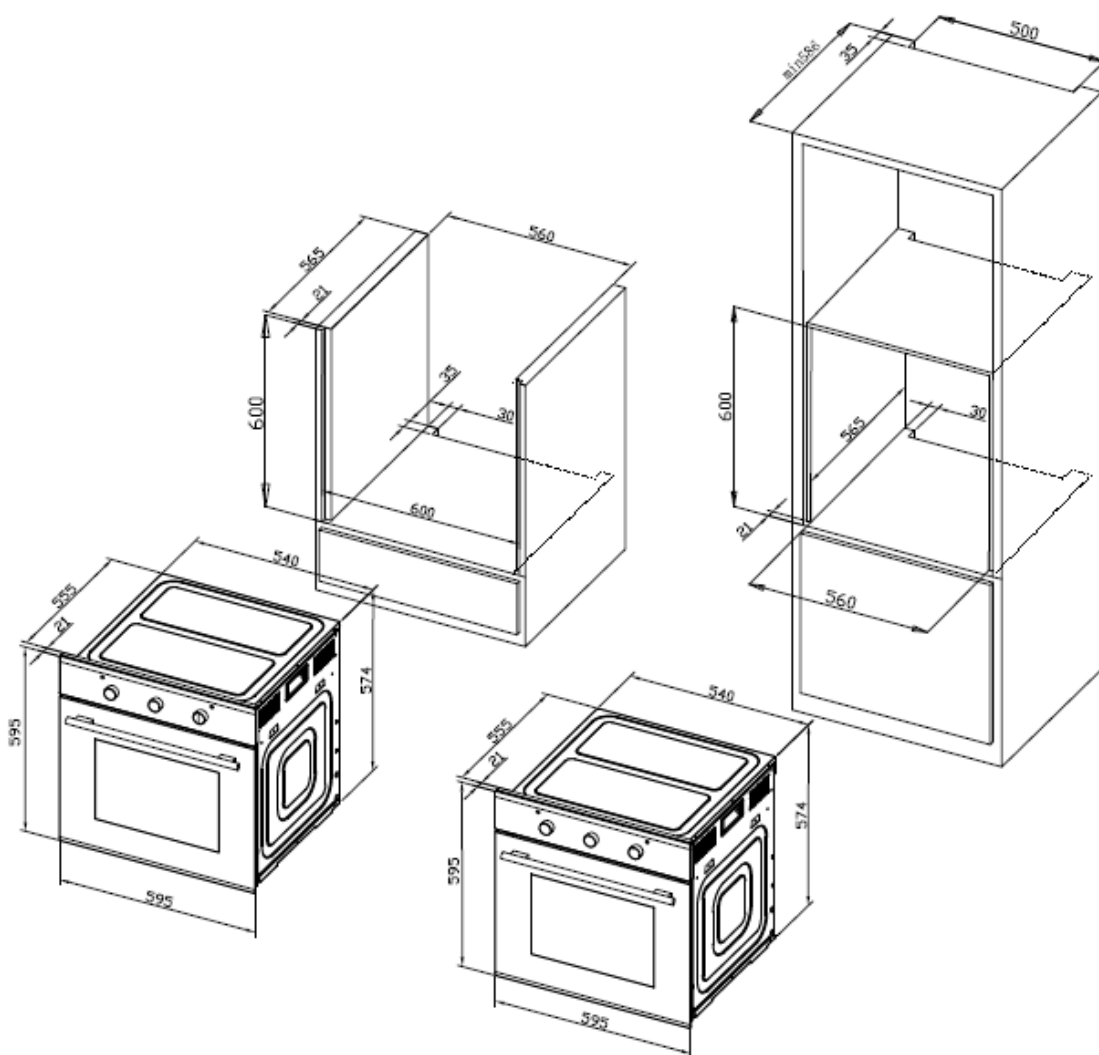
- Духовой шкаф должен быть установлен квалифицированным специалистом в соответствии с данным руководством.
- Производитель снимает с себя ответственность за любой вред, возникший по причине неправильной установки
- Питание должно быть отключено до и во время любых работ и установки духового шкафа.

**HEO 6630 BG / HEO 6632 BG / HEO 6632 IX / HEO 6632 WG**



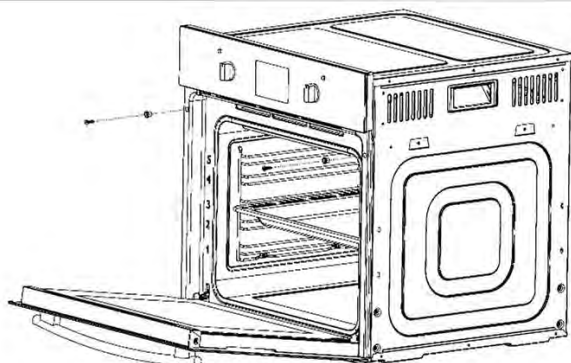


## HEO 6633 IX



- Снимите заднюю панель кухонного шкафа для обеспечения нормальной циркуляции воздуха вокруг духовки. Зазор с задней стороны духовки должен быть не менее 45 мм.

- Для закрепления духового шкафа откройте дверцу и вкрутите 2 металлических шурупа в отверстия по периметру рамки.
- Все крепления должны быть привинчены на местах так, чтобы их невозможно было вытащить без специальных инструментов.



## Снятие дверцы

Для чистки вы можете снять дверцу духовки, следуя простым шагам. Убедитесь, что вы в состоянии выполнить эти операции самостоятельно. Производитель снимает с себя ответственность за случаи, связанные с неправильным снятием и установкой дверцы.

Откройте дверцу полностью.

1. Поднимите и снимите маленькие рычаги, расположенные на двух шарнирах (рис. А).
2. Закройте дверь, пока не почувствуете сопротивление. Возьмитесь с двух сторон дверцы. Закрывая дверцу, тяните вверх, а потом вниз, пока не вытащите дверцу

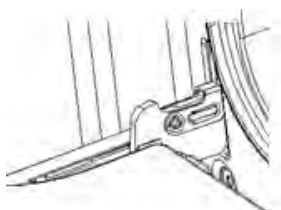


А

## Установка дверцы

Следуйте шагам, обратным к снятию дверцы.

1. При установке дверцы убедитесь, что оба маленьких рычага подняты.
2. Вставьте оба крепежа по сторонам в соответствующие отверстия в дверце.
3. Когда откроете дверцу, опустите рычаги по краям. (рис. В)

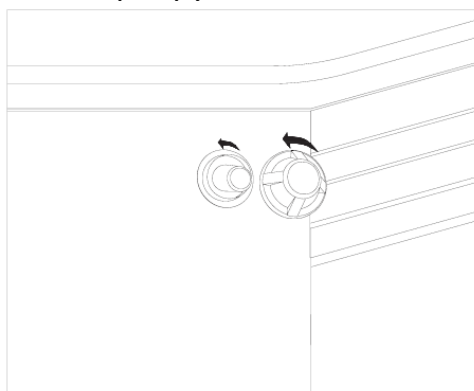


В

**ВНИМАНИЕ!** Решетки, противни и направляющие могут быть очень горячими. Не касайтесь горячих частей духового шкафа. Всегда дожидайтесь, пока духовой шкаф и его части остынут после использования. Держите детей подальше от устройства.

### Замена лампы

1. Внимание: Во избежание поражения электрическим током перед заменой лампы убедитесь, что устройство выключено.
2. Снимите защитное стекло с лампы.
3. Вытащите лампу и замените на лампу, способную выдержать температуру 300°C и со следующими характеристиками:
  - Напряжение: 220-240В
  - Мощность: 25Вт
4. Прикрутите защитное стекло и подсоедините устройство к электросети.















### Технические характеристики

Модель	Объем	Напряжение	Мощность
HYUNDAI NEO 6630 BG	60 л	220-240 В ~ 50 Гц	2350 Вт
HYUNDAI NEO 6632 BG	60 л	220-240 В ~ 50 Гц	2350 Вт
HYUNDAI NEO 6632 IX	60 л	220-240 В ~ 50 Гц	2350 Вт
HYUNDAI NEO 6632 WG	60 л	220-240 В ~ 50 Гц	2350 Вт
HYUNDAI NEO 6633 IX	68 л	220-240 В ~ 50 Гц	2400 Вт



## Программы духового шкафа

HEO 6630 BG				
HEO 6632 BG \ IX \ WG				
HEO 6633 IX				

## Использование духового шкафа

Перед первым использованием рекомендуем вытащить всё из духового шкафа и включить его на максимальную температуру на полчаса с закрытой дверцей. Затем откройте дверцу духового шкафа и дайте ему проветриться. Вы можете почувствовать запах от сгорания специальных средств, использованных при хранении и транспортировке устройства.

При приготовлении на решетке или вертеле (не входит в комплект), всегда подставляйте противень на нижний ярус направляющих внутри духового шкафа.

Никогда не ставьте посуду и другие элементы на низ духового шкафа.

Располагайте посуду и противни только на направляющих по бокам.

## Программы духового шкафа



**Освещение:** включает лампу в духовом шкафу без включения нагрева.



**Размораживание:** циркуляция воздуха комнатной температуры позволяет быстрее разморозить замороженные продукты без использования нагрева.



**Верхний и нижний нагрев:** духовка должна быть разогрета перед этим режимом. Этот режим идеально подходит как для отдельных больших блюд, так и для блюд, состоящих из нескольких ингредиентов. Лучший результат обеспечивается, если поставить блюдо в центр духовки. Благодаря разным уровням расположения противня или решетки вы можете регулировать, какая часть блюда будет сильнее прожарена (запечена).



**Нижний нагрев:** тепло идет снизу вверх. Подходит для медленного пропекания и подогрева блюд.



**Верхний нагрев:** тепло идет сверху вниз. Подходит для поджаривания небольших порций бекона, хлеба, мяса и т.д.



**Интенсивное запекание:** работают верхний и нижний нагревательные элементы и конвектор. Циркуляция горячего воздуха помогает быстрее и равномернее запечь блюдо.



**Конвектор и нижний нагрев:** использует нижний нагревательный элемент и конвектор, который разносит тепло по всему объему духового шкафа. Подходит для готовки большинства блюд, а также для стерилизации банок.



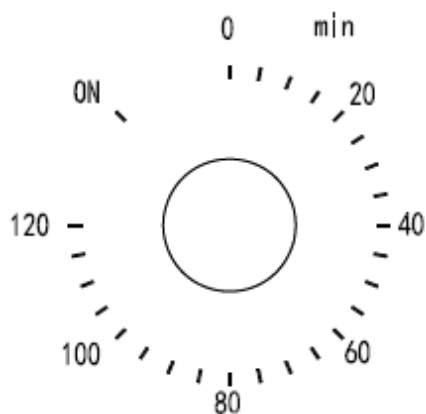
**Конвектор и верхний нагрев:** использует верхний нагревательный и конвектор, который обеспечивает циркуляцию теплого воздуха. Подходит для быстрого запекания блюд с сохранением внутренних соков.

После завершения процесса приготовления в любом режиме, конвектор (вентилятор) может продолжить работу чтобы охладить внутренность духового шкафа.

Во время работы конвектора тёплый воздух может выходить между дверцей и панелью управления.

## Управление духовым шкафом

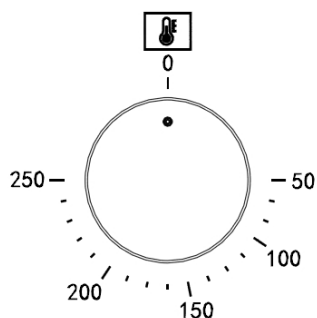
### Таймер духового шкафа



1. Если вы не хотите устанавливать таймер, поверните ручку в положение ON и начинайте готовить.
2. Если вы хотите выбрать время приготовления, поверните ручку для выбора в диапазоне 0 – 120 минут. По истечении времени духовой шкаф автоматически выключится.

Если вы закончили готовку, не забудьте повернуть ручку выбора программ и температуры на нулевые значения.

## Установка температуры готовки



С помощью ручки вы можете установить желаемую температуру приготовления в пределах 50 - 250°C. Не забывайте разогревать духовой шкаф перед приготовлением, как указано в рецепте.

Рядом с регулятором температуры находится индикатор нагрева. После начала нагрева она загорится, и погаснет, когда желаемая температура будет достигнута. Во время работы духового шкафа лампочка может загораться и потухать.

## Советы по приготовлению



















Различные режимы нагрева и расположения посуды дают вам возможность найти свой любимый способ приготовления, благодаря которым ваши блюда будут поучаться так, как вы этого хотите.

Для приготовления мяса, птицы и рыбы рекомендуется устанавливать температуру 180-220°C. Для приготовления мяса с кровью рекомендуется начать с температуры 200-220°C на короткий период времени и затем понизить температуру.

Время и температура приготовления приведены приблизительно и может отличаться в зависимости от исходных продуктов, способа их приготовления и желаемых вкусовых качеств блюда. При использовании гриля не забывайте переворачивать блюдо для равномерного пропекания или оставьте его для образования сверху равномерной корочки.

Не забудьте удалить неиспользуемые аксессуары из духового шкафа перед готовкой. Всегда пользуйтесь перчатками или прихватками, когда работаете с нагретыми аксессуарами.

Продукт	Посуда	Режим	Уровень направляющих (считая от низа)	Температура (°C)	Время приготовления (мин.)
Кекс	Круглая форма		2	140-160	30-45
Хлеб	Противень		2	180-200	10-20
	Противень		3	170-190	10-20

	Противень		3 +1	160-180	10-20
Тонкая пицца (замороженная)	Противень		2	190-210	15-25
Толстая пицца (замороженная)	Противень		2	180-200	20-30
	Противень + решетка		3 +1	170-190	25-35
Булочки (9 штук)	Решетка		3	160-170	10-15
	Решетка		3 +1	160-180	15-25
Сосиски	Решетка		3	160-180	10-15
Ребрышки	Решетка		3	200-220	20-35
Свинина	Противень		2	190-210	70-85
	Противень		1	180-200	55-70
Говяжий стейк (3 см толщина)	Противень		2	190-210	20-35
Маленькая целая курица (1.2 кг)	Решетка		2	200-220	50-60
Целая курица (1.6 кг)	Решетка		2	190-210	50-60
Небольшой кусок курицы (150 гр)	Решетка		3	200-220	30-40
Целый гусь (3.5 кг)	Решетка		2	170-190	60-70
Баранина на кости (1.2 кг)	Противень		2	170-190	60-70
Целая рыба (1 кг)	Решетка		2	200-220	30-40
Целая рыба (1.5 кг)	Решетка		2	180-200	40-50

Примечание: В таблице режим нагрева  может быть заменен .

## Чистка и уход

**ВНИМАНИЕ!** Перед чисткой или ремонтом духового шкафа отключите его от электропитания и убедитесь, что он остыл после использования.

Для продления срока службы духового шкафа регулярно проводите его очистку.

1. Не используйте парогенераторы для очистки духового шкафа.
2. Внутренность духового шкафа и элементы из стали вы можете очистить мягким чистящим средством. Чистящее средство должно быть полностью удалено и поверхность должна быть насухо вытерта. Не используйте абразивные чистящие средства (такие, как чистящие порошки и т.п.), жесткие чистящие губки и чистящие средства, содержащие кислоту, так как они могут повредить эмалированную поверхность или поцарапать покрытие стальных частей. Если вы не можете удалить загрязнение простыми средствами, используйте специализированные средства для очистки духовых шкафов.
3. Если вы используете духовой шкаф в течение долгого периода времени, может образоваться конденсат. Удалите его мягкой тканью.
4. По периметру духового шкафа расположен резиновый уплотнитель. Осуществляйте его бережную чистку. Не деформируйте его и не чистите с помощью абразивных средств. При повреждении уплотнителя обратитесь в ближайший сервисный центр. Только целый уплотнитель может обеспечить правильное распределение тепла в духовом шкафу.
5. Никогда не укрывайте низ духового шкафа фольгой, так как это помешает правильному распределению тепла, испортит приготовление блюда и может повредить эмалированное покрытие.
6. Очистите стеклянную дверь неабразивными чистящими средствами и губками и вытрите насухо мягкой тканью.
7. Не используйте жесткие щетки и металлические скребки для чистки дверцы, так как они могут поцарапать поверхность, а это может привести к трещинам или разрушению стекла.

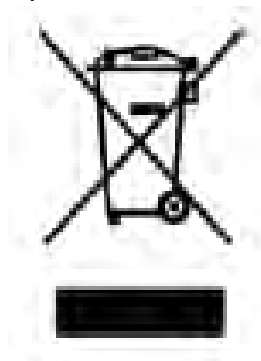
## Возможные проблемы и их решение

Перед обращением в сервисную службу посмотрите данный список проблем и попробуйте устранить их самостоятельно.

Проблема	Причина	Решение
Духовой шкаф не работает	Разрыв в сети электропитания	Проверьте свет на кухне или другой электроприбор
	Выбило автомат	Проверьте автомат
	Забыли установить функцию таймера	Перезапустите функцию таймера
Лампа не горит	Дефект лампы	Замените на новую лампу
	Нет электропитания	Проверьте, подключен ли шкаф к электропитанию
Внезапно духовой шкаф остановился во время работы	Разрыв в сети электропитания	Проверьте свет на кухне или другой электроприбор
	Сработал защитный термостат духового шкафа	Если вентилятор работает, необходимо заменить защитный термостат.
Духовой шкаф не нагревается	Не выбрана температура	Выберите температуру
	Не установлено время	Установите время приготовления
	Нет напряжения в сети	Проверьте электропитание
	Нагревательный элемент поврежден	Поменяйте на новый нагревательный элемент
Во время работы из дверцы течет вода	Изоляция двери прохудилась	Поменяйте изоляцию двери
	Шарниры не обеспечивают плотное прилегание	Замените на новые шарниры
Духовой шкаф прекратил работу, но вентилятор по-прежнему работает	Духовой шкаф работал длительное время и вентилятору требуется длительное время для охлаждения	Аккуратно поднесите руку к выходу воздуха и если почувствуете тепло, значит вентилятор работает правильно
	Защитный термостат неисправен	Если из духового шкафа дует воздух комнатной температуры, необходимо заменить защитный термостат

## Правила и условия монтажа, хранения, перевозки (транспортировки), реализации и утилизации

- Хранение и транспортировка устройства должны производиться в сухом помещении. Устройство требует бережного обращения, оберегайте его от воздействия пыли, грязи, ударов, влаги, огня и т.д.
- Реализация устройства должна производиться в соответствии с действующим законодательством РФ.
- По окончании срока службы изделия не выбрасывайте его вместе с остальными бытовыми отходами. Утилизация данного изделия должна быть осуществлена согласно местным нормам и правилам по переработке отходов.
- Утилизация изделий позволяет предотвратить нанесение потенциального вреда окружающей среде и здоровью человека в результате неконтролируемого выброса отходов и рационально использовать материальные ресурсы. За более подробной информацией по сбору и утилизации отслужившего электрического и электронного оборудования, осуществляемым бесплатно и по вашему месту жительства, обратитесь в соответствующее управление вашего муниципального органа власти.



- Срок службы устройства – 5 лет со дня покупки, при использовании в строгом соответствии с данным руководством по эксплуатации и применимыми в регионе техническими стандартами.
- Срок гарантийного обслуживания указан в гарантийном талоне.

# HYUNDAI

Изготовитель: Чайнабест Хоум Апплаинс Ко., ЛТД

Адрес изготовителя: №2, Фуцин И Роад, Хэнлань, Чжушань, Гуандун, Китай

Филиал: Гуандун Атлан Электроник Апплаинс Манифэкче Ко., ЛТД

Адрес: №12, Ист 3 Роад, Цзян И Авеню, Лэлю Таун, Шундэ, Фошань, Гуандун, Китай

Сделано в КНР.

Импортер и организация, уполномоченная на принятие претензий в РФ:

ООО «Мерлион»

143401, Московская обл., г. Красногорск, б-р Строителей,

д. 4, к. 1, этаж 8, каб. 819

Licensed by HYUNDAI Corporation Holdings, Korea

EAC