

iddis®

технологии комфорта

RUS ПАСПОРТ ИЗДЕЛИЯ

Подвесной унитаз

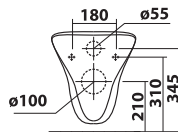
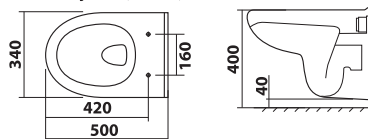
NEORDSEi25, NEODe00i25, ODNDP00i25, ODNDPSEi25

Уважаемый покупатель! Благодарим Вас за выбор продукции торговой марки IDDIS®. Наша продукция полностью соответствует всем техническим стандартам и санитарно-гигиеническим нормам, действующим на территории РФ. Пожалуйста, перед установкой и использованием приобретенного Вами изделия ознакомьтесь с инструкцией по его установке и эксплуатации.

КОМПЛЕКТНОСТЬ

1. Чаша унитаза 1 шт.
2. Комплект креплений 1 компл.
3. Сиденье с креплением 1 шт.
4. Паспорт изделия 1 шт.

Унитаз подвесной, Neofix, NEORDSEi25
Аспалы унитаз, Neofix, NEODe00i25



Унитаз подвесной, Odyssey, ODNDP00i25, ODNDPSEi25
Аспалы унитаз, Odyssey, ODNDP00i25, ODNDPSEi25

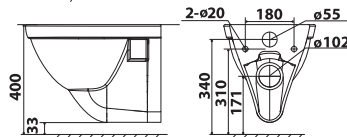
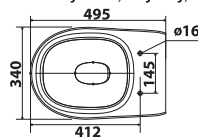


Рис. 1 / 1-сур.



БҰЙЫМНЫҢ ТӨЛҚҰЖАТЫ

Аспалы унитаз

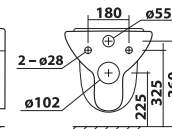
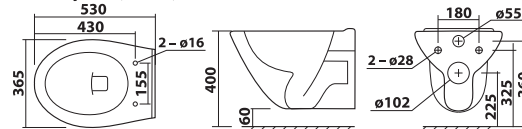
NEORDSEi25, NEODe00i25, ODNDP00i25, ODNDPSEi25

Құрметті сатып алушы! IDDIS® сауда белгісінің өнімін таңдағаныңыз үшін Сізге алғыс айтамыз. Біздің өніміміз РФ аумағында әрекет ететін барлық техникалық стандарттарға және санитарлық-гигиеналық нормаларға толықтай сәйкес келеді. Сатып алған бұйымыңызды орнату және пайдалану алдында оны орнату және пайдалану жөніндегі нұсқаулықпен танысуыңызды сұраймыз.

ЖИЫНТЫҚТЫЛЫҒЫ

1. Унитаздың тостағаны 1 дана.
2. Бекіткіш жиынтығы 1 жиынт.
3. Бекіткіші бар отырғыш 1 дана.
4. Бұйымның төлқұжаты 1 дана.

Унитаз подвесной, Neofix, NEODe00i25
Аспалы унитаз, Neofix, NEODe00i25



KZ

RUS ИНСТРУКЦИЯ ПО УСТАНОВКЕ

Для правильной и качественной установки настоятельно рекомендуем воспользоваться услугами квалифицированных специалистов. Квалифицированными специалистами являются сотрудники организаций и индивидуальные предприниматели, одним из основных видов деятельности которых является оказание услуг по установке, наладке и подключению санитарно-технических изделий к системе водоснабжения и водоотведения.

Перед установкой подвесного унитаза рекомендуется убедиться в том, что межосевое расстояние между отверстиями крепления чаши унитаза в установленной инсталляции равно 180 мм, а также проверить возможность подключения патрубков слива и канализации.

1. Приложите чашу унитаза к стене так, чтобы совпали отверстия в стене, длина шпикел крепления, выходы канализационного и сливного патрубков с соответствующими отверстиями в унитазе, выберите оптимальную монтажную длину патрубков (рис. 2).

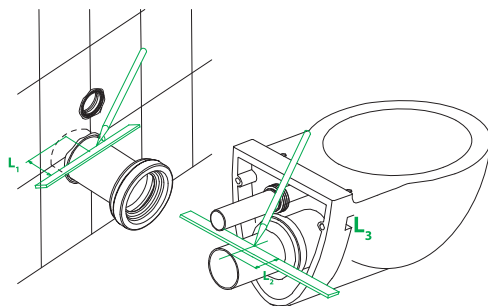


Рис. 2 / 2-сур.

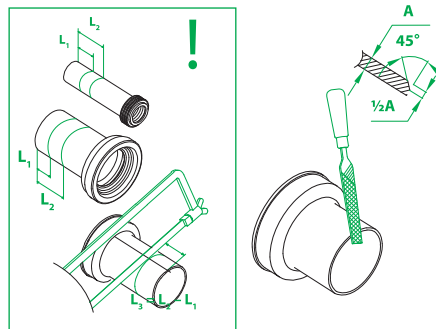
ОРНАТУ ЖӘНІНДЕГІ НҰСҚАУЛЫҚ

KZ

Дұрыс және сапалы орнату үшін білікті мамандардың қызметін пайдалануға кеңес береміз. Білікті мамандар қызметінің негізгі түрлерінің бірі болып санитарлық-техникалық бұйымдарды орнату, күйлеу және сумен қамту жүйесіне жалғау және суды бұру қызметтерін көрсететін ұйымдар мен жеке кәсіпкерлердің қызметкерлері болып табылады.

Аспалы унитазды орнатпас бұрын унитаз тостағанының саңылаулары арасындағы ось аралық арақашықтық белгіленген инсталляцияда 180 мм-ге тең екендігіне көз жеткізу, сондай-ақ ағызу және көріз келте құбырларын жалғап қосу мүмкіндігін тексерген жөн.

1. Қабырғадағы саңылаулар, бекіту ұқсастырмаларының ұзындығы, көріз және ағызу келте құбырларының шығатын жерлері унитаздағы тиісті саңылаулармен сәйкес келу үшін унитаздың тостағанын қабырғаға тақап көріңіз, келте құбырларға арналған оңтайлы монтаждау ұзындығын таңдаңыз (2-сур.).



RUS

2. Вставьте шпильки (входят в комплект инсталляции для подвесного унитаза) в отверстия в инсталляции. Наденьте ПВХ-трубки на шпильки для предотвращения повреждения керамики (входят в комплект крепления подвесного унитаза) (рис. 3).

KZ

2. Ұқастырмаларды инсталляция саңылауларына салыңыз (аспалы унитазға арналған инсталляция жиынтығына кіреді). Керамиканың зақымдануына жол бермеу үшін ПВХ-түтіктерді ұқастырмаларға кигіңіз (аспалы унитаздың бекіткіш жиынтығына кіреді) (3-сур.).

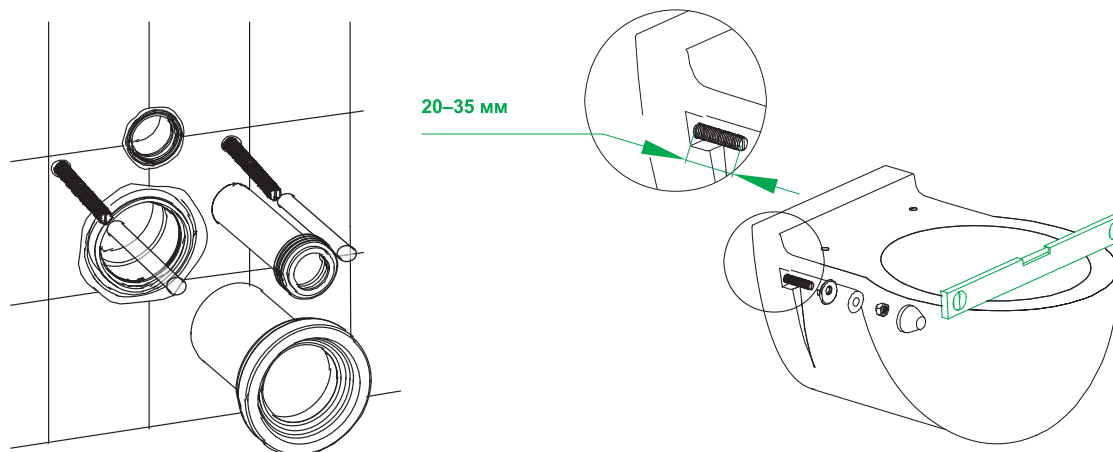


Рис. 3 / 3-сур.

RUS

3. Установите унитаз на шпильки, предварительно проложив между стеной и унитазом изолон (если входит в комплектацию инсталляции). Закрепите унитаз с помощью крепежа (рис. 4).
4. Включите подачу воды. Проверьте герметичность соединений. При необходимости произведите дополнительную герметизацию соединений.
5. Обрежьте излишки изолона, обработайте стыки между стеной и унитазом, при необходимости воспользуйтесь санитарным силиконовым герметиком (рис. 4).

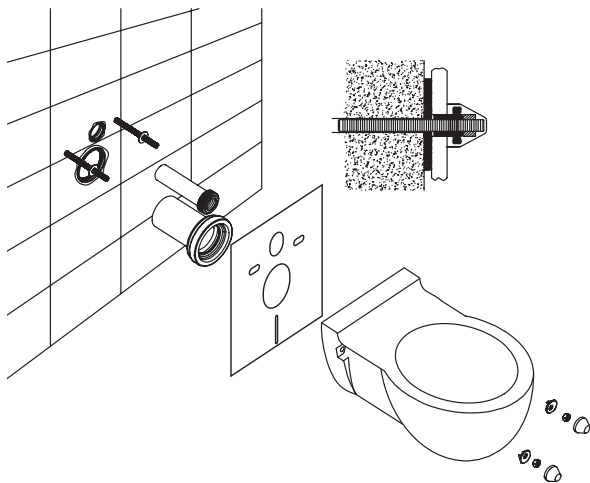
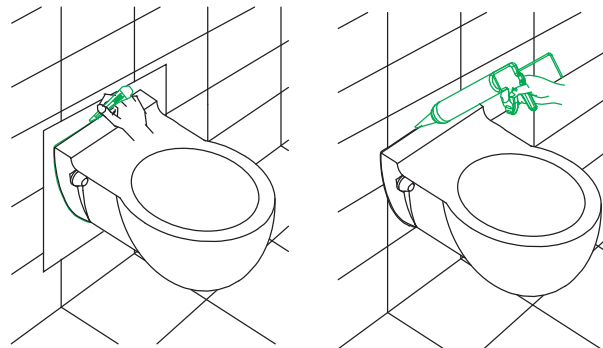


Рис. 4 / 4-сур.

KZ

3. Қабырға мен унитаз арасындағы алдын-ала изолонды өткізу арқылы унитазды ұқсастырмаға орнатыңыз (егер инсталляция жиынтығына кірсе). Унитазды бекіткіштің көмегімен бекітіңіз (4-сур.).
4. Судың берілісін қосыңыз. Қосылыстардың саңылаусыздығын тексеріңіз. Қажет болса, қосылыстардың қосымша саңылаусыздығын тексеріңіз.
5. Изолонның артық бөліктерін кесіп тастаңыз, қабырға мен унитаз арасындағы түйіспелерді өңдеңіз, қажет болса, санитарлық силикондық герметикті пайдаланыңыз (4-сур.).



RUS

6. Закрепите сиденье с помощью прилагаемого крепежа. Для моделей NEODE00i25, NEORDSEi25, ODNDPSEi25 используется система Easy Fix, обеспечивающая легкое снятие сиденья нажатием кнопок на внутренней стороне креплений (рис. 5).

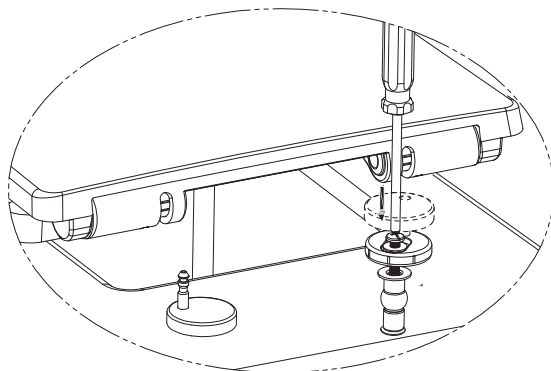


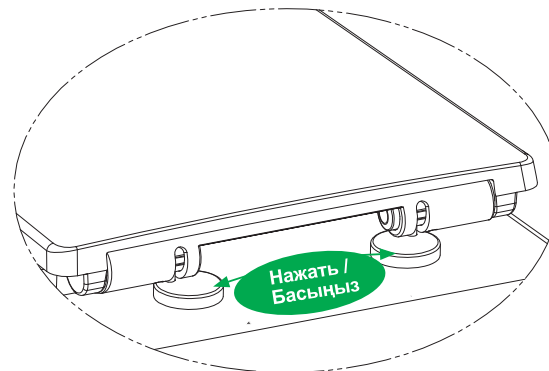
Рис. 5 / 5-сур.

ПРОФИЛАКТИКА И УХОД ЗА ИЗДЕЛИЕМ

Приобретенное Вами изделие легко поддерживать в чистоте, используя специализированные средства для керамических (унитаз) и пластиковых (сиденье) изделий. При уходе за изделием **ЗАПРЕЩАЕТСЯ** использовать абразивные вещества и материалы, а также агрессивные химические вещества. Моющее средство не следует надолго оставлять на поверхности изделия, после применения тщательно промыть водой.

KZ

6. Отырғышты ұсынылған бекіткіштің көмегімен бекітіңіз. NEODE00i25, NEORDSEi25, ODNDPSEi25 үлгілері үшін Easy Fix жүйесі қамтамасыз етіледі, ол бекіткіштің ішкі жағындағы батырмаларды басу арқылы отырғышты оңай алып тастауды қамтамасыз етеді (5-сур.).



БҰЙЫМНЫҢ ПРОФИЛАКТИКАСЫ ЖӘНЕ ОҒАН КҮТІМ ЖАСАУ

Сіз сатып алған бұйымды керамикалық (унитаз) және пластикті (отырғыш) бұйымдарға арналған кәсіби құралдарды пайдалана отырып, оңай тазалықта ұстауға болады. Бұйымға күтім жасаған кезде абразивтік заттар мен материалдарды, сондай-ақ агрессивалық химиялық заттарды пайдалануға **ТЫЙЫМ САЛЫНАДЫ**. Жуғыш заттарды бұйымның беткі қабатында ұзақ уақытқа қалдырмаған жөн, қолданғаннан кейін сумен мұқият шайыңыз.

RUS

Приобретенное Вами изделие требует бережного обращения. Во избежание его повреждения **ЗАПРЕЩАЕТСЯ**:

- производить по поверхности изделия удары тяжелыми и твердыми предметами;
- при установке и эксплуатации изделия прикладывать чрезмерное физическое усилие;
- ставить на унитаз раскаленные предметы (кастрюли и сковороды) и выливать слишком горячие жидкости температурой свыше +75 °С (например, раскаленное масло).

ГАРАНТИЙНЫЕ ОБЯЗАТЕЛЬСТВА

Данные гарантийные обязательства дают право на бесплатное устранение дефектов изделия в течение гарантийного срока:

- 25 лет на чашу унитаза;
- 3 года на сиденье для унитаза.

В случае использования изделия в офисах, предприятиях сферы обслуживания, общественного питания, здравоохранения и т.п. гарантийный срок составляет 3 месяца на все изделия. Гарантийный срок исчисляется с даты приобретения товара в розничной торговой сети при условии соблюдения правил установки и эксплуатации.

Для подтверждения даты покупки необходимо предъявить кассовый и товарный чеки, а также правильно заполненный настоящий гарантийный талон с указанием артикула изделия, даты продажи и с четкой подписью продавца и/или печатью торгующей организации.

При установке, сборке и уходе за изделием руководствуйтесь инструкцией по установке и эксплуатации. В случае неисправности необходимо обратиться к специалистам, производившим установку, для устранения дефектов негарантийного характера и только затем — в Сервисный центр. Работы по настройке и регулировке изделия входят в обязанности специалиста, осуществляющего монтаж (установку), и не являются поводом для обращения в Сервисный центр.

Данные гарантийные обязательства дополняют права потребителей, установленные действующим законодательством РФ, и ни

KZ

Сіз сатып алған бұйымды мұқият пайдалану қажет. Оның зақымдануына жол бермеу үшін **ТҮЙІМ САЛЫНАДЫ**:

- бұйымның беткі қабатын ауыр және қатты заттармен ұруға;
- бұйымды орнатқан және пайдаланған кезде шамадан тыс күш салуға;
- унитаздың үстіне қызып тұрған заттарды (кастрюльдер мен табалар) қоюға және температурасы +75 °С-ден асатын тым ыстық сұйықтықтарды (мысалы, қызып тұрған май) құюға.

КЕПІЛДІК МІНДЕТТЕМЕЛЕР

Осы кепілдік міндеттемелер кепілдік мерзімі ішінде бұйымның ақауларын тегін жоюға құқық береді:

- унитаздың тостағаны үшін кепілдік мерзімі – 25 жыл;
- унитаздың отырғышы үшін кепілдік мерзімі – 3 жыл.

Бұйымды кеңселерде, қызмет көрсету, қоғамдық тамақтану, денсаулық сақтау және т.б. салалардағы кәсіпорындарда пайдаланған кезде бұйымға берілетін кепілдік мерзімі 3 айды құрайды. Кепілдік мерзімі орнату және пайдалану ережелерін сақтаған кезде тауарды бөлшек сауда желілерінде сатып алған күннен бастап есептеледі.

Сатып алу күнін растау үшін кассалық және тауарлық чектерді, сондай-ақ бұйымның артикулы, сатылған күні көрсетілген, сатушының нақты қолы және/немесе сатқан ұйымның мөрі бар және дұрыс толтырылған осы кепілдік талонын көрсету қажет.

Бұйымды орнатқан, құрастырған және күтім жасаған кезде орнату және пайдалану жөніндегі нұсқаулықты басшылыққа алыңыз. Ақаулық орын алған жағдайда кепілдік сипаты жоқ ақауларды жою үшін орнатуды жүргізген мамандарға және содан кейін ғана Сервистік орталыққа хабарласу керек.

Бұйымды күйлеу және ретке келтіру жөніндегі жұмыстар монтаждауды (орнатуды) жүргізген маманның міндеттеріне кіреді және Сервистік орталыққа хабарласу үшін себеп болып табылмайды.

Аталмыш кепілдік міндеттемелері РФ-ң қолданыстағы заңнамасымен белгіленген тұтынушылардың құқықтарын толықтырады және еш жағдайда оларды шектемейді. Қызмет көрсету шеберінің бұйымды

RUS

в коем случае их не ограничивают. Решения о целесообразности выезда мастера Сервисной службы на место установки изделия, а также замены и ремонта неисправных узлов или всего изделия принимаются Сервисным центром. Выезд мастера Сервисной службы (гарантийный случай) бесплатный в течение всего срока гарантии в городе, где есть Сервисный центр. Заменяемые детали переходят в собственность Сервисного центра. Изготовитель оставляет за собой право вносить в конструкцию и комплектацию изделия изменения, не ухудшающие технические и эксплуатационные характеристики.

ГАРАНТИЯ НЕ РАСПРОСТРАНЯЕТСЯ:

- на дефекты, возникшие в результате транспортных повреждений при перевозке изделия после передачи его покупателю;
- на дефекты, возникшие в случае некавалифицированной установки изделия;
- на дефекты, возникшие по не зависящим от производителя причинам (пожар, низкое качество и загрязненность воды и т.п.);
- на механические повреждения, следы воздействия химических и абразивных веществ, вызванные использованием агрессивных моющих средств;
- на дефекты, возникшие при несоблюдении требований инструкции по обслуживанию и уходу;
- в случае эксплуатации изделия при температуре ниже 0 °С;
- на дефекты, возникшие в случае использования изделия не по назначению.

KZ

орнату орнынан келуінің орындылығы туралы, сондай-ақ ақаулы түйіндерді немесе барлық бұйымды алмастыру туралы шешімді Сервистік орталық қабылдайды. Сервистік орталық бар қалада кепілдік мерзімі ішінде Сервистік қызмет шеберінің шығуы (кепілдік жағдайы) тегін. Алмастырылған бөлшектер Сервистік орталықтың меншігіне өтеді. Дайындаушы бұйымның құрылымы мен жиынтықтылығына оның техникалық және пайдалану сипаттамаларын нашарлатпайтын өзгертулер енгізуге құқылы.

КЕПІЛДІК ТАРАЛМАЙДЫ:

- бұйымды сатып алушыға табыстағаннан кейін тасымалдау кезінде зақымдалу нәтижесінде туындаған ақауларға;
- бұйымды біліксіз орнату салдарынан туындаған ақауларға;
- өндірушіге тәуелденбейтін себептер (өрт, судың төмен сапасы мен ластануы және т.с.с.) бойынша туындаған ақауларға;
- механикалық зақымдарға, агрессивтік жуғыш заттарды пайдалану салдарынан химиялық және абразивтік заттардың әсер ету іздеріне;
- қызмет көрсету және күтім жасау жөніндегі нұсқаулықтың талаптарын сақтамаған кезде туындаған ақауларға;
- бұйым 0 °С-ден төмен температурада пайдаланылған кезде;
- бұйымды тағайындалуы бойынша пайдаланбаған жағдайда туындаған ақауларға.

RUS ОТМЕТКИ О ПРОДАЖЕ ИЗДЕЛИЯ

Внешний вид и комплектация изделия проверяются в момент покупки.
Модель:

Мне предоставлена вся информация о приобретенном товаре. Претензий к внешнему виду и комплектности изделия не имею, с гарантийными условиями, инструкциями по монтажу, обслуживанию и уходу за изделием ознакомлен.

Подпись продавца:
Сатушының қолы:

Дата продажи:
Сатылған күн:

Фирма-продавец:
Сатушы-фирма:

М.П.
М.О.

Подпись покупателя:
Сатып алушының қолы:

ОТМЕТКИ СЕРВИСНОГО ЦЕНТРА:

ЕДИНЫЙ ТЕЛЕФОН СЛУЖБЫ СЕРВИСА:

8-800-234-77-67

Звонок по России БЕСПЛАТНЫЙ.

По данному телефону Вы можете обратиться по вопросам:

- сервисного обслуживания;
- гарантийного обслуживания;
- информационной поддержки по продукции.

Сервисные центры действуют в городах Российской Федерации.

Дополнительную информацию Вы можете найти на сайте www.iddis.ru.



Понравился унитаз –
оставь отзыв на Яндекс.Маркете
www.market.yandex.ru

iddis[®]
технологии комфорта

Произведено по заказу российской торговой марки IDDIS[®].

технологии комфорта

KZ БҰЙЫМДЫ САТУ ТУРАЛЫ БЕЛГІЛЕР

Бұйымның сыртқы түрі мен жиынтықтылығы сатып алған сәтте тексеріледі.
Үлгісі:

Маған сатып алған тауар туралы барлық ақпарат берілді. Бұйымның сыртқы түрі мен жиынтықтылығына қатысты кінәрат-талаптар қоймаймын. келіпдік шарттарымен, бұйымды монтаждау, қызмет көрсету және күтім жасау жөніндегі нұсқаулықтармен келісемін.

ҚЫЗМЕТ КӨРСЕТУ ОРТАЛЫҒЫНЫҢ БЕЛГІЛЕРІ:

ҚАЗАҚСТАН РЕСПУБЛИКАСЫНДАҒЫ СЕРВИСТІК ОРТАЛЫҚТАР:

1. Алматы:

Райымбек к., 208 А үй, 314 кеңсе
+7 (727) 320 - 09 - 09
+7 (707) 807 - 67 - 59
+7 (727) 320 - 18 - 10
+7 (727) 320 - 18 - 11

2. Костанай:

Бородин к., 173 үй
+7 (7142) 57 - 44 - 12
+7 (7142) 57 - 44 - 95
+7 (7142) 57 - 42 - 19

IDDIS[®] ресейлік сауда белгісінің тапсырысы бойынша өндірілді.

PASSPORT ART: 003.002; DATE: 09.2014.