

# КОРПУСА ПЛАСТИКОВЫЕ ЩУРН-П IP66

## Руководство по эксплуатации

### 1 Назначение и область применения

1.1 Корпуса пластиковые ЩУРН-П IP66 (далее – корпуса) товарного знака IEK предназначены для установки в них счетчиков электроэнергии и модульной аппаратуры распределения электроэнергии переменного тока напряжением до 400 В и частотой 50 Гц.

По требованиям безопасности корпуса соответствуют техническому регламенту Таможенного союза ТР ТС 004/2011 и ГОСТ IEC 62208.

Корпуса выпускаются в соответствии с ТУ 27.90.33-003-83135016-2017.

1.2 Корпуса предназначены для установки на стенах из негорючих материалов в жилых, общественных, производственных и подсобных помещениях; на столбах и стенах из негорючих материалов вне помещений.

1.3 Условия эксплуатации:

- температура окружающей среды от минус 45 до плюс 80 °С;
- относительная влажность воздуха не более 50 % при температуре до плюс 40 °С.

Допускается относительная влажность до 90 % при температуре плюс 20 °С;

- климатическое исполнение по ГОСТ 15150 – У1 (для эксплуатации на открытом воздухе);
- окружающая среда невзрывоопасная, не содержащая токопроводящей пыли, агрессивных газов и паров, разрушающих полимерные материалы и ухудшающих изоляционные свойства изделия.

### 2 Технические характеристики

2.1 Основные технические характеристики корпусов приведены в таблице 1.

2.2 Параметры, характеризующие способность корпусов рассеивать тепловую энергию, приведены в таблице 2.

2.3 Габаритные и установочные размеры корпусов приведены на рисунках 1–4.

Таблица 1

Параметр	Значение			
	ЩУРН-П 1/3	ЩУРН-П 1/8	ЩУРН-П 3/6	ЩУРН-П 3/12
Номинальное напряжение, В	-230, 50 Гц		-230/400, 50 Гц	
Номинальный ток устанавливаемых аппаратов, А	100			
Номинальное напряжение изоляции, Ui, В	660			
Количество модульных аппаратов, устанавливаемых в корпус*	3	8	6	12
Статическая нагрузка, Н	12	18	24	32
Степень защиты от внешних механических ударов по ГОСТ IEC 62262	IK08			
Степень защиты от проникновения твердых предметов и воды по ГОСТ 14254 (IEC 60529)	IP66			
Материал: – основание – крышка – дверцы	АБС-пластик поликарбонат поликарбонат			
Срок службы, лет	15			
Масса, кг	0,85	1,10	1,35	1,65

\* Ширина модульного аппарата – 18 мм.

Таблица 2

Типоисполнение	Наименование параметра		
	Потери эффективной мощности, Вт	Повышение температуры в средней части корпуса $\Delta t_{0,5}$ , К	Повышение температуры в верхней части корпуса $\Delta t_{1,0}$ , К
ЩУРН-П 1/3	8,1	12	14
ЩУРН-П 1/8	19,2	20	25
ЩУРН-П 3/6	14,4	13	16
ЩУРН-П 3/12	28,8	20	25

### 3 Комплектность

3.1 Комплект поставки корпусов приведён в таблице 3.

Таблица 3

Наименование	Количество			
	ЩУРН-П 1/3	ЩУРН-П 1/8	ЩУРН-П 3/6	ЩУРН-П 3/12
Корпус, шт.	1			
Этикетка, экз.	1			
Шина 6×9 мм, 4 группы, шт.	1	–	–	–
Шина 6×9 мм, 6 групп, шт.	–	–	1	–
Шина 6×9 мм, 8 групп, шт.	–	1	–	1
Изолятор угловой, шт.	1			
Сальник $\varnothing 32$ (диаметр отв. в корпусе – 37 мм), шт.	3			
Винт самонарезающий 4×16, шт.	1			
Заглушка, шт.	4			
Винт самонарезающий 4,2×32, шт.	4			
Дюбель 6×35, шт.	4			
Знак «Опасность поражения электрическим током», шт.	1	1	1	1

### 4 Требования безопасности

4.1 Все работы по монтажу и техническому обслуживанию должны производиться в обесточенном состоянии электросети специально обученным персоналом с соблюдением требований нормативно-технической документации в области электротехники.

4.2 Защита персонала от прямого прикосновения к токоведущим частям обеспечивается оболочкой. Класс защиты от поражения электрическим током определяется и маркируется изготовителем комплектного устройства.

4.3 При обнаружении неисправности корпуса необходимо немедленно прекратить его эксплуатацию и заменить на исправный.

4.4 По истечении срока службы изделие утилизировать.

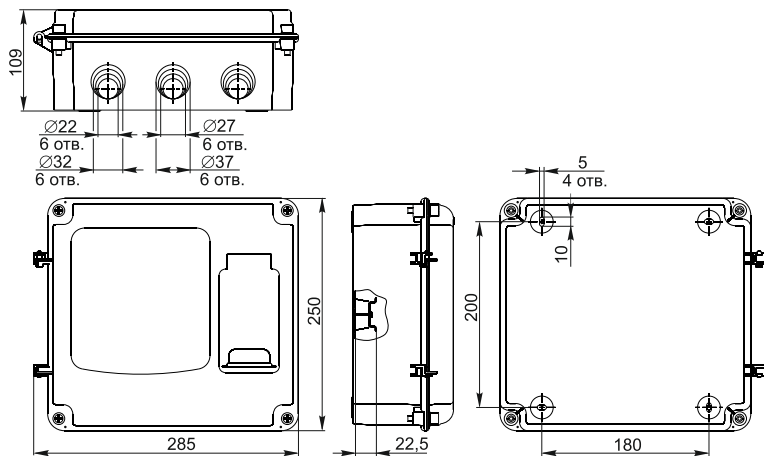


Рисунок 1 – Корпус ЩУРН-П 1/3

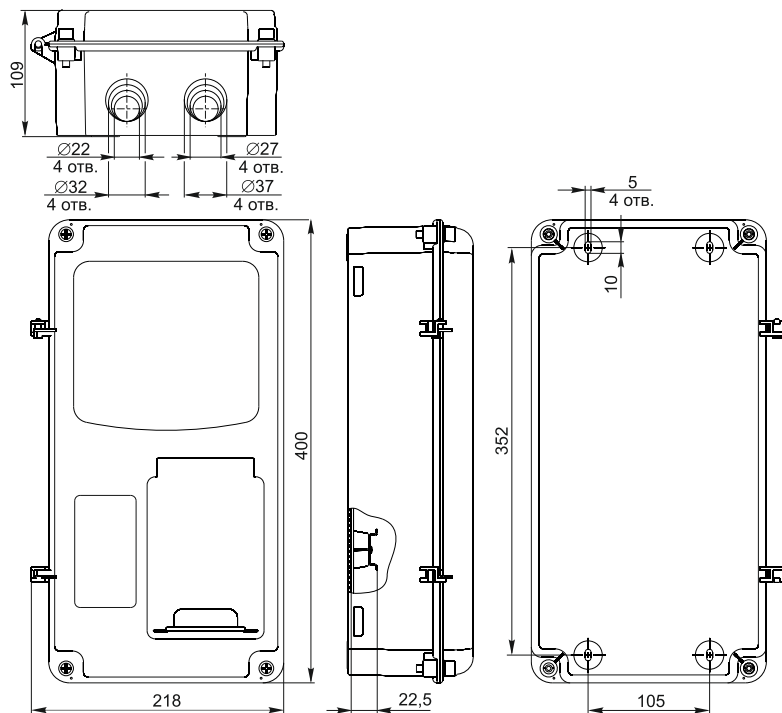


Рисунок 2 – Корпус ЩУРН-П 1/8

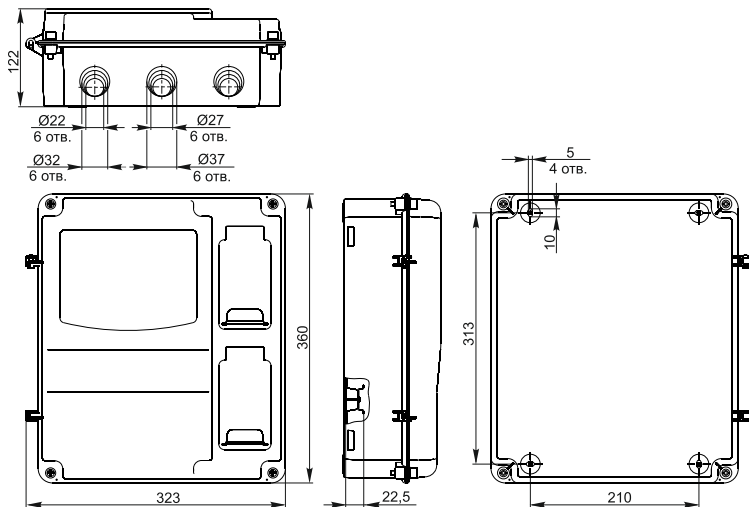


Рисунок 3 – Корпус ЩУРН-П 3/6

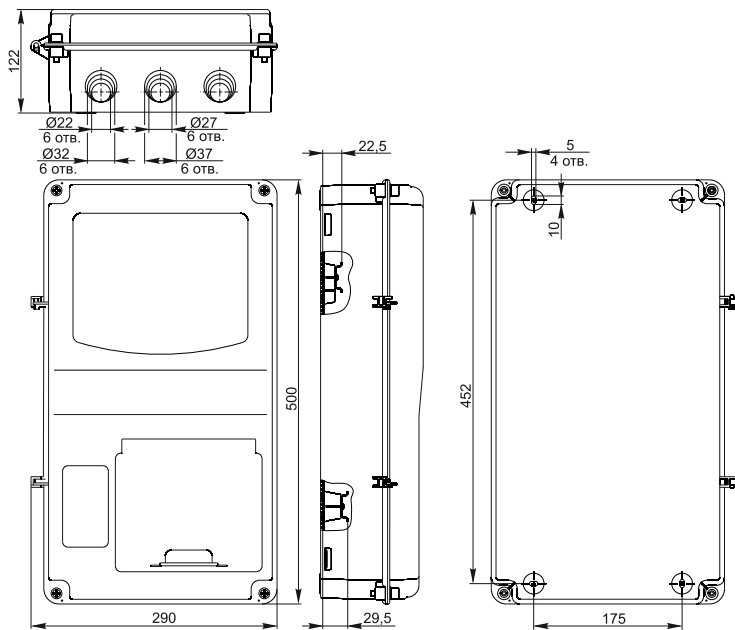


Рисунок 4 – Корпус ЩУРН-П 3/12

## **5 Указания по монтажу и эксплуатации**

5.1 Монтаж должен осуществляться при температуре от минус 20 до плюс 40 °С.

5.2 Для установки корпуса необходимо:

5.2.1 Снять (открыть) крышку с основания корпуса, открутив винты.

5.2.2 При установке корпуса на стену: с помощью слесарного ножа прорезать присоединительные отверстия на задней поверхности основания (не требуется для корпуса ЩУРН-П 1/3). Разметка креплений соответствующего корпуса показана на рисунках 1–4.

5.2.3 Просверлить по разметке на боковых стенках корпуса отверстия, предназначенные для установки сальников для ввода и вывода проводов и кабелей.

5.2.4 Надежно закрепить шину на изоляторе. Закрепить изолятор с шиной на корпусе с помощью самореза, предварительно повернув шину для доступа инструмента.

5.2.5 Установить счетчик электроэнергии и электрические аппараты в корпус.

5.2.6 Выполнить внутренние электрические соединения.

5.2.7 В сальниках прорезать слесарным ножом отверстия по диаметру входных и выходных кабелей и проводов.

5.2.8 Установить сальники во входные и выходные отверстия.

5.2.9 При установке корпуса на стену: закрепить корпус при помощи саморезов, винчиваемых в пластиковые дюбели, заранее установленные в стену.

5.2.10 При установке корпуса на столб: закрепить корпус при помощи бандажной ленты, протянув её через отверстия на задней стенке корпуса. Бандажная лента и скрепы в комплект поставки не входят.

5.2.11 Подключить отходящие и вводные проводники.

5.3 Установить (закрыть) крышку и закрепить её на основании корпуса винтами.

5.4 Наклеить на крышку корпуса знак «Опасность поражения электрическим током».

5.5 Корпуса являются неремонтопригодными изделиями и в случае поломки подлежат утилизации.

## **6 Условия транспортирования и хранения**

6.1 Транспортирование корпусов допускается в упаковке изготовителя любым видом крытого транспорта, обеспечивающим предохранение упакованных изделий от механических повреждений, загрязнения и попадания влаги, при температуре от минус 40 до плюс 50 °С.

6.2 Хранение корпусов осуществляется в упаковке изготовителя в неотапливаемых хранилищах в макроклиматических районах с умеренным и холодным климатом при температуре от минус 40 до плюс 50 °С и относительной влажности не более 75 %.

6.3 В процессе транспортирования и хранения изделия не должны подвергаться воздействиям механических нагрузок, ударов, влаги и прямого солнечного излучения.

6.4 При транспортировании и хранении изделия в упаковке должны быть уложены на деревянные поддоны или на сухие и ровные поверхности. Попадание под штабель посторонних предметов, воды и горюче-смазочных материалов не допускается.

## **7 Сведения об утилизации**

7.1 Для утилизации передать в специализированное предприятие для переработки вторичного сырья.

## **8 Гарантийные обязательства**

8.1 Гарантийный срок эксплуатации корпусов – 5 лет со дня продажи при условии соблюдения потребителем правил эксплуатации, транспортирования и хранения.

8.2 В период гарантийных обязательств и при возникновении претензий обращаться к продавцу или в организации:

**Российская Федерация****ООО «ИЭК ХОЛДИНГ»**

142100, Московская область,  
г. Подольск, Проспект Ленина,  
дом 107/49, офис 457  
Тел./факс: +7 (495) 542-22-27  
info@iek.ru  
www.iek.ru

**МОНГОЛИЯ****«ИЭК Монголия» КОО**

Улан-Батор, 20-й участок Баянголского  
района, Западная зона промышленного  
района 16100, Московская улица, 9  
Тел.: +976 7015-28-28  
Факс: +976 7016-28-28  
info@iek.mn  
www.iek.mn

**Республика Молдова****«ИЭК ТРЭЙД» О.О.О.**

MD-2044, город Кишинев,  
ул. Мария Дрэган, 21  
Тел.: +373 (22) 479-065, 479-066  
Факс: +373 (22) 479-067  
info@iek.md; infomd@md.iek.ru  
www.iek.md

**УКРАИНА****ООО «ТОРГОВЫЙ ДОМ  
УКРЭЛЕКТРОКОМПЛЕКТ»**

08132, Киевская область,  
Киево-Святошинский район,  
г. Вишневое, ул. Киевская, 6В  
Тел.: +38 (044) 536-99-00  
info@iek.com.ua  
www.iek.ua

**Страны Азии****Республика Казахстан****ТОО «ТД ИЭК. КАЗ»**

040916, Алматинская область,  
Карасайский район, с. Иргели,  
мкр. Акжол, 71А  
Тел.: +7 (727) 237-92-49, 237-92-50  
infokz@iek.ru  
www.iek.kz

**Страны Евросоюза****Латвийская Республика****ООО «ИЭК Балтия»**

LV-1005, г. Рига, ул. Ранкас, 11  
Тел.: +371 2934-60-30  
iek-baltija@inbox.lv  
www.iek.ru

**Республика Беларусь****ООО «ИЭК ХОЛДИНГ»**

(Представительство  
в Республике Беларусь)  
220025, г. Минск,  
ул. Шафарнянская, д. 11, пом. 62  
Тел.: +375 (17) 286-36-29  
iek.by@iek.ru  
www.iek.ru