

КОРПУСА МЕТАЛЛИЧЕСКИЕ ЩР_н СЕРИИ PRO

Краткое руководство по эксплуатации

1 Назначение и область применения

1.1 Корпуса металлические ЩР_н серии PRO товарного знака IEK (далее – металлокорпуса) предназначены для дальнейшей сборки низковольтных электрощитов распределительного типа.

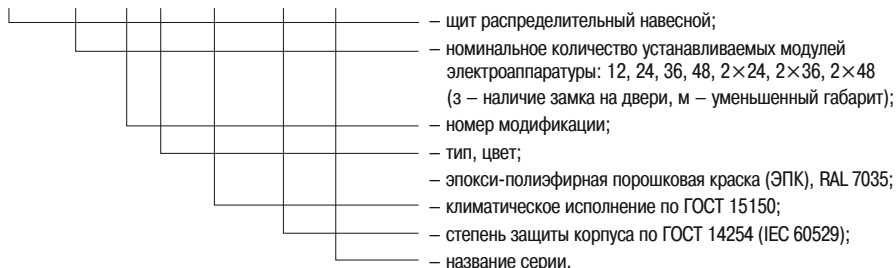
1.2 Металлокорпуса выпускаются по техническим условиям УKM.001.2015 ТУ.

1.3 По требованиям безопасности металлокорпуса соответствуют Техническому регламенту ТР ТС 004/2011 и ГОСТ IEC 62208.

1.4 Металлокорпуса должны устанавливаться в помещениях с невзрывоопасной средой, не содержащей токопроводящей пыли и химически активных веществ.

1.5 Пример расшифровки структуры условного обозначения металлокорпуса:

ЩР_н – 24з – 0 36 УХЛ3 IP31 PRO



2 Технические характеристики

2.1 Основные технические характеристики представлены в таблице 1.

2.2 Параметры, характеризующие способность рассеивать тепловую энергию, приведены в таблице 2.

2.3 Конструктивный состав изделия приведен на рисунке 1.

2.4 Расположение и размер защищаемого пространства соответствуют габаритным размерам металлокорпуса.

2.5 Срок службы корпуса 15 лет. По истечении срока службы утилизировать.

3 Комплектность

3.1 Комплект поставки приведен в таблице 3.

Таблица 1 – Основные технические характеристики

Параметр		Исполнение металлокорпуса ЩРН PRO IP31								
		ЩРН-12мз-0	ЩРН-12з-0	ЩРН-18з-0	ЩРН-24з-0	ЩРН-36з-0	ЩРН-48з-0	ЩРН-2×24з-0	ЩРН-2×36з-0	ЩРН-2×48з-0
Номинальный ток, Iном, не более, А		125								
Расположение вводных отверстий		снизу								
Ремонтопригодность		неремонтопригодные								
Климатическое исполнение корпуса по ГОСТ 15150		УХЛ3								
Степень защиты от внешнего механического воздействия по ГОСТ IEC 62262		IK08								
Габаритные размеры корпуса	Высота, мм	265	335	265	460	585	710	460	585	710
	Ширина, мм	310	310	420	310	310	310	600	600	600
	Глубина, мм	120	130	120	130	130	130	130	130	130
Максимальная статическая нагрузка на оболочку, Н		20	60	25	75	90	105	124	147	171
Количество модулей устанавливаемой электроаппаратуры, шт.		12	12	18	24	36	48	48	72	96
Масса (нетто) ± 5%, кг		2,47	3,24	3,52	4,21	5,22	6,21	7,55	9,34	11,11

Таблица 2 – Параметры, характеризующие способность рассеивать тепловую энергию

Исполнение	Потеря эффективной мощности, Вт	$\Delta t_{0,5}$	$\Delta t_{0,75}$	$\Delta t_{1,0}$
ЩРН-12мз-0	30	29	–	34
ЩРН-12з-0	30	24	–	29
ЩРН-18з-0	45	34	–	38
ЩРН-24з-0	60	36	–	44
ЩРН-36з-0	90	42	–	47
ЩРН-48з-0	125	48	–	55
ЩРН-2×24з-0	60	36	–	44
ЩРН-2×36з-0	90	42	–	47
ЩРН-2×48з-0	125	48	–	55

Таблица 3

Наименование	Исполнение металлического корпуса ЩРн PRO IP31								
	ЩРн-12м3-0	ЩРн-123-0	ЩРн-183-0	ЩРн-243-0	ЩРн-363-0	ЩРн-483-0	ЩРн-2×243-0	ЩРн-2×363-0	ЩРн-2×483-0
Корпус металлический, шт.	1								
Паспорт, экз.	1								
Знак «Осторожно! Электрическое напряжение», шт.	1								
Знак «Заземление», шт.	1						2		
Наклейка модульная, шт.	1	1	1,5	2	3	4	4	6	8
Крышка суппорта, шт.	-		2	-					
Упаковка, шт.	1								

4 Устройство

4.1 Корпус металлический ЩРн серии PRO (рисунок 1) конструктивно состоит из оболочки (1) с открывающейся дверью (2), монтажной рамы (3) и оперативной панели (4).

4.2 Оболочка корпуса – стальная сварная с защитно-декоративным покрытием. На задней стенке приварены шпильки для крепления монтажной рамы и выполнены отверстия для навески на стену. Внутри оболочки на боковой стенке имеется узел заземления в виде резьбовой омеднённой шпильки.

4.3 Монтажная рама состоит из вертикальных профилей и DIN-реек ТН 35-7,5, установленных с шагом 125 мм (для корпусов с двумя DIN-рейками и более) и предназначенных для размещения на них модульной электроаппаратуры (товарного знака IEK: автоматических и неавтоматических выключателей и т.п.). В монтажные профили установлены пластиковые стойки для крепления оперативной панели и стойки, фиксирующие шины N и PE.

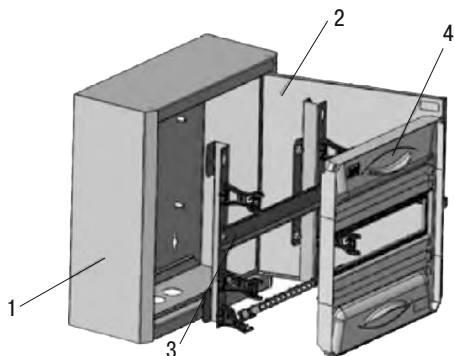


Рисунок 1 – Состав изделия

1 – оболочка, 2 – дверь,
3 – рама монтажная, 4 – панель оперативная

4.4 Оперативная панель выполнена сборной, состоящей из торцевых и линейных модулей и крепежных клипс. На линейных модулях имеются окна для выхода модульной электроаппаратуры, в нижнее окно установлена заглушка (только для корпусов с двумя окнами и более).

4.5 Дверь корпуса запирается на замок. В двухдверных корпусах двери запираются независимо друг от друга. На внутренней стороне двери имеется узел заземления в виде резьбовой омеднённой шпильки.

4.6 Для установки в металлокорпуса ЩРн серии PRO рекомендуется модульная электроаппаратура товарного знака IEK (смотри каталог на сайте www.iek.ru), а также выключатели автоматические ВА47-29, ВА47-29М; выключатели дифференциальные ВД1-63; дифференциальные автоматы АД-12, АД-14, АД-12М; автоматические выключатели дифференциального тока АВДТ-32; выключатели нагрузки ВН-32.

5 Требования безопасности

5.1 Все работы по монтажу низковольтного комплектного устройства (НКУ) должны производиться специально обученным персоналом в соответствии с требованиями нормативно-технической документации в области электротехники.

5.2 Основную защиту обеспечивает оболочка, которая при нормальных условиях исключает контакт с опасными частями, находящимися под напряжением, и является частью цепи защиты.

5.3 Непрерывность цепи защиты от поражения электрическим током обеспечивается надёжным контактом между частями шкафа и присоединения шкафа к защитному проводнику.

5.4 Проверку цепей защиты должен провести изготовитель низковольтного комплектного устройства.

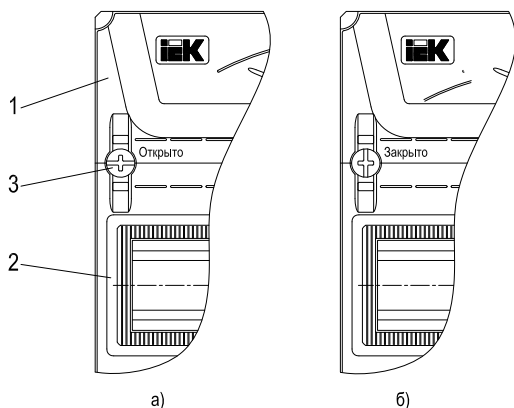


Рисунок 2 – Оперативная панель

6 Указания по монтажу

6.1 Для работы с корпусом необходимы следующие слесарные инструменты: отвёртка крестообразная или плоская; ключ торцевой на 10 мм; нож; пассатижи.

6.2 Открыть дверь корпуса и посредством отвёртки повернуть крепёжные клипсы на оперативной панели на угол 90° (шлиц на головке клипсы должен встать параллельно DIN-рейке), при этом панель отщелкнется со стоек и её можно снять (рисунок 2а). Торцевым гаечным ключом на 10 мм открутить гайки и демонтировать из оболочки монтажную раму.

6.3 Закрепить оболочку на месте эксплуатации. Установить защитный проводник, соединяющий узлы заземления на оболочке и двери. Наклеить знаки «Заземление» внутри корпуса рядом с узлами заземления. Завести в оболочку вводные и отходящие проводники.

6.4 В соответствии со схемой НКУ установить на монтажную раму требуемую электроаппаратуру и выполнить внутренние электрические соединения. Суппорты для шин защёлкиваются в держатели без применения специального инструмента.

6.5 Установить собранную монтажную раму в оболочку и закрепить её гайками. Подключить вводные и отходящие проводники. Проверить работоспособность смонтированной аппаратуры.

6.6 Установить оперативную панель. Для этого повернуть крепёжные клипсы таким образом, чтобы шлиц на головке встал перпендикулярно DIN-рейке и надавить на них, при этом панель защёлкнется в стойке (рисунок 2б).

6.7 Для предотвращения несанкционированного доступа внутрь корпуса оперативную панель опломбировать через крепёжные клипсы и проушины стоек.

6.8 Наклеить на дверь знак «Осторожно! Электрическое напряжение» и закрыть её на ключ.

7 Меры при обнаружении неисправности

7.1 При обнаружении неисправности незамедлительно прекратить эксплуатацию изделия.

7.2 При обнаружении неисправности во время гарантийного срока необходимо обратиться в организацию, где было приобретено изделие, или в представительство.

7.3 При обнаружении неисправности после гарантийного срока необходимо произвести замену на подобное изделие с теми же или улучшенными характеристиками.

8 Условия эксплуатации

8.1 Под навесом или в помещении со свободным доступом наружного воздуха, не содержащим токопроводящей пыли и химически активных веществ, с невзрывоопасной средой.

8.2 Температура окружающей воздуха от минус 60 до плюс 40 °С.

8.3 Относительная влажность среднегодового значения 75 % при температуре плюс 15 °С. Допускается влажность 98 % при температуре плюс 25 °С.

9 Условия транспортирования и хранения

9.1 Транспортирование и хранение изделия осуществляется в упаковке изготовителя, обеспечивающей защиту от механических повреждений, загрязнения, попадания влаги и прямого солнечного света, при температуре окружающего воздуха от минус 50 до плюс 50 °С.

9.2 Транспортирование металлокорпусов может осуществляться любым видом крытого транспорта.

9.3 Условия хранения упакованных корпусов – навесы в макроклиматических районах с умеренным и холодным климатом.

10 Утилизация

После вывода из эксплуатации изделие утилизируется как металлический лом.

11 Гарантии изготовителя

11.1 Гарантийный срок эксплуатации корпуса – 3 года со дня продажи при соблюдении потребителем условий эксплуатации, хранения, транспортирования и монтажа.