

Поздравляем Вас с приобретением видеорегистратора INSPECTOR ECHO!

Внимательно прочитайте данную инструкцию по эксплуатации перед началом использования видеорегистратора. В ней Вы найдете подробное описание самого устройства, полного набора функций и настроек, порядка установки и использования, а также условия гарантийного обслуживания. Приведенная информация предназначена для оптимальной настройки устройства, позволит избежать ошибок в повседневном использовании, и продлит срок службы видеорегистратора.

Об устройстве

Видеорегистратор – устройство, предназначенное для видеофиксации событий, связанных, в основном, с вождением автомобиля. Основная задача видеорегистратора - как можно более полно и четко зафиксировать любые неблагоприятные события, которые могут случиться во время движения автомобиля. Зафиксированные видеорегистратором материалы могут сыграть ключевую роль в спорных ситуациях на дороге. Уделяйте повышенное внимание правильной работе Вашего видеорегистратора - это в Ваших интересах!

Важно знать!

- ! Перед каждым использованием рекомендуется проверять текущие настройки и режим видеозаписи.
- ! Рекомендуется приобрести отдельную карту памяти, предназначенную к использованию только в видеорегистраторе. После первой установки карту памяти необходимо отформатировать непосредственно в самом устройстве. Не храните посторонние файлы на карте памяти видеорегистратора, это может привести к сбоям видеозаписи. Не извлекайте карту памяти во время работы устройства, это может привести к потере данных или к выходу карты из строя.
- ! Используйте только входящие в комплект аксессуары. В случае использования сторонних аксессуаров возможно повреждение устройства.

Внешний вид и комплектация

Проверьте наличие входящих в комплект принадлежностей:

Видеорегистратор – 1 шт.

USB-кабель питания – 1 шт.

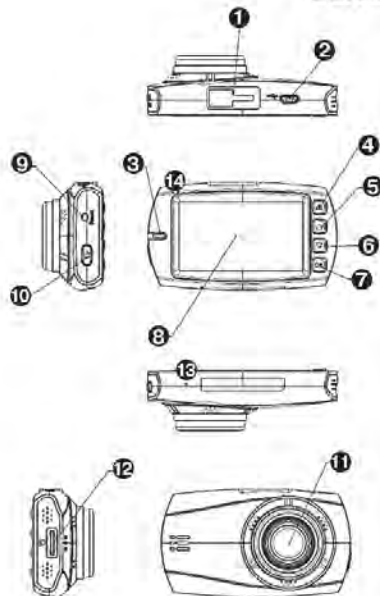
Держатель на лобовое стекло на присоске – 1 шт.

Инструкция по эксплуатации – 1 шт.

Гарантийный талон – 1 шт.

Внешний вид устройства:

1. Разъем установки держателя
2. Разъем питания micro-USB
3. Динамик
4. Клавиша MENU/SOS (▲)
5. Клавиша Вверх/Фото (▲)
6. Клавиша Вниз/Просмотр/Микрофон (▼)
7. Клавиша Запись/ОК (OK)
8. ЖК экран
9. Сброс/перезагрузка (RESET)
10. Клавиша Вкл./Выкл. питания (⏻)
11. Объектив основной камеры
12. Разъем карты памяти microSD
13. Микрофон (MIC)
14. Индикатор зарядки/записи



Установка крепления карты памяти в устройство

Установите держатель для лобового стекла автомобиля в специальный паз сверху устройства до упора, не прикладывая избыточного усилия. Плотно прижмите крепление к лобовому стеклу автомобиля и зафиксируйте его, повернув небольшой рычаг на присоске.

Примечание: Участок лобового стекла, на который планируете закрепить устройство, необходимо предварительно очистить и обезжирить!



Отрегулируйте необходимый наклон устройства для оптимального обзора из салона автомобиля. Для того чтобы снять устройство вместе с креплением необходимо вернуть рычажок в исходное положение, а затем уже снять устройство с креплением, плавно отделяя присоску от стекла. Для снятия только самого устройства необходимо осуществить обратный сдвиг устройства относительно держателя, удерживая фиксатор.

Установка карты памяти производится при выключенном устройстве, не прикладывая излишних усилий до характерного щелчка. Не допускайте попадания в разъем для карты памяти, а также на саму карту памяти посторонних предметов, жидкости и пыли. Это может привести как к повреждению устройства, так и самой карты памяти. Не забудьте отформатировать карту памяти в самом устройстве перед началом использования!

Начало работы

Установите видеорегистратор в крепление на лобовом стекле автомобиля. Включите зажигание автомобиля. Через автомобильный адаптер питания подключите видеорегистратор к бортовой сети автомобиля.

Видеорегистратор начнет работу в автоматическом режиме. Отрегулируйте угол обзора устройства.

Выключение устройства производится продолжительным нажатием клавиши питания . Повторное включение – продолжительным нажатием клавиши питания .

Режим видеозаписи

Режим записи видео включается автоматически при включении устройства. При этом в левом верхнем углу ЖК экрана мигает красная точка и начинается отсчет продолжительности записи. Для остановки или последующего продолжения записи используйте клавишу **OK**. В процессе видеозаписи можно отключить запись звука (нажатием клавиши **▼**) и сделать фотоснимок (нажатием клавиши **▲**). Нажатием клавиши **△** Вы можете заблокировать текущий файл от перезаписи.

Для переключения в режим просмотра видеозаписей Вам необходимо остановить видеозапись клавишей **OK**, а затем нажать клавишу **▼**.

Режим просмотра видеозаписей

В режиме видеосъемки нажмите клавишу **▼** для переключения в режим просмотра видеозаписей. Выберите тип файлов для просмотра:

- Все файлы;
- Файлы, защищенные от перезаписи;
- Фотоснимки.

Для переключения между файлами нажимайте клавиши **▲** / **▼**.

Для просмотра видеозаписи дважды нажмите клавишу **OK**.

Можно воспользоваться функцией переворота изображения на 180 градусов нажатием клавиши **▼**.

Нажатие клавиши **▲** вызовет меню операции: **Удалить файл**. Нажатием клавиш **▲** / **▼** можно подтвердить или отменить удаление текущего файла. Нажмите **OK** для подтверждения выбора.

Для возврата к просмотру миниатюр видеофайлов нажмите клавишу **△**.

Меню настроек видеозаписи

Нажатие клавиши Δ в режиме видеосъемки приводит к вызову меню настроек.

Перемещение по меню осуществляется клавишами \blacktriangle / \blacktriangledown . Вход в настройки каждого пункта осуществляется клавишей **OK**, выбор предлагаемых вариантов осуществляется клавишами \blacktriangle / \blacktriangledown , выход осуществляется повторным нажатием клавиши Δ .

1. Видео (Resolution):

Более высокое разрешение видео обеспечивает более четкую картинку видеозаписи, но занимает больше места на карте памяти. 30/60/120fps – это количество кадров в секунду во время видеозаписи, т.е. 30/60/120 кадров в секунду соответственно.

Варианты настройки: **【2560x1440P 30fps】/【2304x1296P 30fps】/【1920x1080P 60fps】/【1920 x 1080P 30fps】/【1280x720P 120fps】/【1280x720P 60fps】/【1280x720P 30fps】**

2. Цикл записи (Loop Recording)

В случае использования карты памяти ограниченного объема Вы можете установить цикличность видеозаписи, в таком случае новые эпизоды видеосъемки будут накладываться на более старые для непрерывной записи в пути.

Варианты настройки: **【1 мин.】/【3 мин.】/【5 мин.】**

Например, в случае выбора настройки «5 мин.», каждый новый 5-минутный фрагмент будет записываться поверх старого.

3. Микрофон (Voice Setup)

Вкл./Выкл. встроенного микрофона для записи звука. Во время видеозаписи для этого можно использовать нажатие клавиши \blacktriangledown .

Варианты настройки: **【Вкл.】/【Выкл.】**

4. Экспозиция (Exposure)

Настройка экспозиции производится для того, чтобы скомпенсировать избыток или недостаток освещенности объекта съемки. Увеличивая значение экспозиции (EV) в плюс (+), Вы добавляете яркости слишком темной картинке. Уменьшая значение экспозиции (EV) в минус (-) Вы затемняете излишне яркую картинку.

**5. Варианты настройки: [-2.0]/[-1.7]/[-1.3]/[-1.0]/[-0.7]/[-0.3]/[0]/[+0.3]/[+0.7]/[+1.0]/[+1.3]/[+1.7]/[+2.0]
Баланс белого (White Balance)**

Настройка баланса белого цвета необходима для корректной передачи цветов во время фото/видеозаписи. Начните с выбора режима Авто (AUTO). В случае если режим Авто не может правильно передать цвета, используйте дополнительные варианты настроек для наиболее корректной передачи белого цвета.

**6. Варианты настройки: [Авто]/[Солнечно]/[Облачно]/[Вольфрам]/[Флюоресцент]
Инфоштамп (Stamp Setup)**

Присваивание видеозаписям текущих даты /времени и гос. номера автомобиля.

Варианты настройки: [Вкл.]/[Выкл.]

Язык (Language)**7. Установка языка отображения информации.**

Варианты настройки: [English]/[Русский]

Дата/Время (Time Setup)**8. Установите текущую дату и время.**

Варианты настройки: Нажатиями клавиш **Вверх/Вниз** и **MODE** установите год, месяц, день, час, минуты.

Гос. номер (Driver ID Setting)**9. Ввод гос. номера Вашего авто, введенный гос. номер будет присвоен каждой видеозаписи.**

Варианты настройки: [0 -9] + [A-Z]

10. Звук кнопка (Button beep)

Включение/выключение озвучки нажатий клавиш управления устройством.

Варианты настройки: [Вкл.] / [Выкл.]

11. Автовыключение (Auto Power Off)

При отсутствии производимых действий устройство автоматически выключится через заданное время.

Варианты настройки: [Выкл.] / [1 мин.] / [3 мин.] / [5 мин.]

12. Автовыключение экрана (LCD Auto Off)

При отсутствии производимых действий экран выключится спустя заданное время.

Варианты настройки: [Выкл.] / [30 сек.] / [1 мин.] / [3 мин.]

13. WDR (Wide Dynamic Range)

Функция WDR или расширенный динамический диапазон предназначена для обеспечения качественной видеосъемки в сложных условиях освещенности (например, при въезде в туннель и выезде из него, при движении навстречу яркому солнечному свету, при движении по неосвещенной дороге в ночное время и т.д.)

Варианты настройки: [Вкл.] / [Выкл.]

Частота (Frequency)

Установка частоты мерцания.

Варианты настройки: [50 Гц] / [60 Гц]

15. Очистка карты памяти (Format)

ВНИМАНИЕ: Форматирование уничтожит все данные на карте памяти, включая защищенные от перезаписи.

16. Варианты настройки: [Нет] / [Да]. Нажмите клавишу **OK** для подтверждения.**Период очистки карты памяти (Format prompt)**

Установка периодичности очистки данных на карте памяти, включая защищенные от перезаписи.

Варианты настройки: [Выкл.] / [15 дней] / [30 дней] / [60 дней]

17. Сброс настроек (Default)

Сброс всех настроек видеорегистратора до заводских установок. Нажмите клавишу **OK** для подтверждения.

18. Версия ПО (Version Info)

Просмотр текущей версии ПО видеорегистратора.

Следите за обновлениями версий ПО на сайте производителя: www.rd-inspector.ru

Меню настроек функций устройства

20. Анти-сон (Driver fatigue alarm)

Функция, позволяющая оповещать водителя через заданный промежуток времени специальным голосовым сообщением. Этот режим может быть полезен, если у водителя плохое самочувствие и необходимо делать регулярные остановки.

Варианты настройки: [1 ч.] / [2 ч.] / [3 ч.] / [4 ч.] / [Выкл.]

21. Датчик света (Remind lights)

Функция, определяющая уровень внешней освещенности для качественной видеосъемки и сигнализирующая о необходимости включить фары / переключить свет в случае недостаточной освещенности.

Варианты настройки: [Вкл.] / [Выкл.]

22. Детектор движения (Motion Detect)

При активации этой функции видеосъемка начинается автоматически при возникновении движения вблизи автомобиля в поле видимости объектива видеорегистратора. Видеосъемка автоматически прекращается через определенный промежуток времени в случае отсутствия какого-либо движения.

Варианты настройки: [Выкл.] / [Вкл.]

23. Режим парковки (Parking monitoring)

При активации этого режима видеосъемка начнется автоматически при детектировании удара по автомобилю с помощью функции **Акселерометр**. Первые 20 секунд видеосъемки будут защищены от перезапи-

си, а дальше видеосъемка продолжится в обычном режиме, если устройство подключено к постоянному источнику питания, или автоматически выключится для экономии заряда встроенного элемента питания.
ПРИМЕЧАНИЕ: Основное отличие от функции Детектор движения заключается в том, что при активированном режиме парковки устройство может быть выключено и включится автоматически при обнаружении удара акселерометром. Таким образом, достигается более длительное время работы устройства в «дежурном» режиме контроля за Вашим автомобилем.

Варианты настройки: **[Вкл.] / [Выкл.]**

24. Акселерометр (G-Sensor sensitivity)

Акселерометр (или датчик удара) может зафиксировать резкое ускорение, торможение, удар или столкновение, и автоматически присвоить текущей видеозаписи признак защищенности, чтобы эпизод не был перезаписан в режиме циклической записи. Также существует возможность защитить текущую видеозапись от перезаписи вручную, для этого в момент видеозаписи коротко нажмите клавишу Δ , на экране появится значок Δ и файл будет защищен от циклической перезаписи.

Варианты настройки: **[Выс.] / [Сред.] / [Низ.] / [Выкл.]**

Подключение к компьютеру



При подключении видеорегистратора к компьютеру с помощью USB-кабеля содержимое карты памяти видеорегистратора откроется в виде съемного диска на Вашем компьютере.

Технические характеристики:

Процессор	Novatek NTK96663 (420 МГц)
Матрица	OmniVision OV4689 (1/3")
Видеозапись	2560x1440x30к/с; 2304x1296x30к/с; 1920x1080x60к/с; 1920x1080x30к/с; 1280x720x120к/с; 1280x720x60к/с; 1280x720x30к/с
Формат видеозаписи	MP4 (H.264/AAC)
Объектив	f=2.34мм; F/2.0, Шестислойный объектив+IR
Угол обзора объектива	150°
ЖК экран	2,7" (960 x 240)
WDR	Есть
Акселерометр	3 режима чувствительности
Детектор движения	Запись по движению
Режим парковки	Запись по удару
Гос. номер авто	9-тизначный
Анти-сон	Есть
Датчик света	Есть
Карта памяти	microSDHC/XC до 128 Гб, класс записи 10 и выше
Разъем питания	micro-USB
Аккумулятор	420 мАч (встр.)
Питание	12-24 В
Размеры устройства	90x50x28 мм
В комплекте	ЗУ, USB кабель питания, держатель на лобовое стекло, инструкция, гар. талон

ВНИМАНИЕ: Технические характеристики, функционал и комплектация устройства могут быть изменены без предварительного уведомления.

Возможные неисправности и способы их устранения

1. В случае если устройство перестанет отвечать на органы управления, а нажатие на клавишу питания  не будет давать результатов, Вам нужно прибегнуть к функции принудительной перезагрузки **RESET**. Произведите нажатие клавиши **RESET**, расположенной на левом торце устройства. Затем произведите включение устройства клавишей питания . Устройство должно включиться в обычном режиме.
2. Также рекомендуем Вам следить за обновлением встроенного ПО Вашего устройства на нашем сайте www.rd-inspector.ru. Процедура обновления ПО следующая:
 - 1) Поместите файлы обновления ПО в корневой раздел карты памяти, вставьте карту памяти в устройство;
 - 2) Подключите питание устройства (обязательно!), обновление ПО начнется автоматически, дождитесь включения устройства;
 - 3) Войдите в меню, произведите очистку карты памяти и сброс настроек;
 - 4) Устройство полностью обновлено. Узнать версию ПО можно в последнем пункте меню устройства.

Гарантия

Срок гарантии на данное устройство – 12 месяцев.

Данное устройство может быть принято в гарантийный ремонт только при наличии фирменного гарантийного талона INSPECTOR. Гарантийный талон должен обязательно содержать серийный номер устройства, дату продажи и печать продавца.

Устройство не подлежит бесплатному сервисному обслуживанию в случае, если:

- ! Утерян или неправильно заполнен гарантийный талон, не указана дата продажи, отсутствует печать продавца;
- ! Были нарушены правила эксплуатации устройства;
- ! Устройство подвергалось механическим повреждениям, в результате перегрева (огня), аварии, при наличии коррозии элементов в результате воздействия влаги (воды) или агрессивных жидкостей, использования не по прямому назначению, небрежного обращения, неквалифицированных попыток вскрытия или ремонта;
- ! Были использованы неоригинальные аксессуары.

Адрес сервисного центра INSPECTOR:

142171, МО, г. Щербинка, ул. Южная, д.8

Тел.: +7 (495) 505-2747

E-mail: support@rd-inspector.ru

WEB: www.rd-inspector.ru