

# INTEX® ИНСТРУКЦИЯ ПО ПРИМЕНЕНИЮ

## КРУГЛЫЙ КАРКАСНО-МЕТАЛЛИЧЕСКИЙ БАСЕЙН

модели 10' (305 см.) – 24' (732 см.)

### СОДЕРЖАНИЕ

Внимание	1	Возможные неполадки	6
Комплектующие	2	Общие правила безопасности	6
Руководство по установке бассейна	3-4	Адреса Представительств Intex	7
Уход за бассейном и используемые для этой цели химикаты	5		

### ПРАВИЛА БЕЗОПАСНОСТИ

Пожалуйста, внимательно прочтите инструкции перед тем, как приступить к сборке и установке бассейна.



### ВНИМАНИЕ

- **Необходимо постоянное наблюдение взрослых за детьми и инвалидами.**
- Необходимо следить за тем, чтобы дети и животные случайно не попали в бассейн.
- Сборка и разборка бассейна и прилагающихся деталей должна производиться только взрослыми.
- Запрещается нырять, прыгать, или соскальзывать в бассейн.
- Не прислоняйтесь, не раскачивайте стенки бассейна, не оказывайте на них давления с боков или сверху, так как это может вызвать повреждение и утечку. Не позволяйте никому садиться на стенки бассейна, лазать по ним и раскачивать.
- Убирайте игрушки и плавательные приспособления из бассейна и вокруг него, когда бассейн не используется. Предметы в бассейне привлекают внимание маленьких детей.
- Держите игрушки, стулья, столы и другие предметы, по которым ребенок может забраться в бассейн, на расстоянии не менее полутора (1,2) метров от бассейна.
- Держите спасательное оборудование недалеко от места размещения бассейна и список с указанием точных телефонных номеров спасательных служб у ближайшего к бассейну телефонного аппарата.
- Никогда не плавайте в одиночку и не позволяйте другим. Возле бассейна необходимо держать средства спасения: спасательный круг с веревкой, багор, длиной не менее 3.65м.
- Не плавайте под воздействием алкоголя и медикаментов.
- Содержите бассейн в чистоте и порядке. Дно бассейна всегда должно просматриваться через воду с внешней стороны бассейна.
- Если пользуетесь бассейном ночью, то он должен быть хорошо освещен, чтобы было видно дно бассейна, лестницу, а также дорожки к бассейну.
- Не разрешайте детям играть с чехлами бассейна; дети могут запутаться, утонуть или причинить себе вред.
- Чехлы бассейна должны быть полностью сняты перед эксплуатацией бассейна. Не закрывайте бассейн чехлами, когда кто-нибудь находится в бассейне.
- Содержите бассейн и прилегающую к нему территорию в чистоте и порядке, во избежание падения и возможности получения травм. Чтобы предотвратить возможность передаваемых с водой инфекций, поддерживайте чистоту воды в бассейне и соблюдайте правила гигиены.
- Состояние бассейнов может ухудшаться с течением времени по причине износа. Тщательно ухаживайте за бассейном. Ненадлежащий уход может привести к быстрому износу бассейна. Износ бассейна может привести к утечке большого объема воды.

**НЕ СМОТЯ НА ПРОЧНОСТЬ БОРТИКОВ БАСЕЙНА И НАЛИЧИЕ ПОКРЫВАЛА, ЗА БАСЕЙНОМ НЕОБХОДИМО ПОСТОЯННОЕ НАБЛЮДЕНИЕ ВЗРОСЛЫХ.**

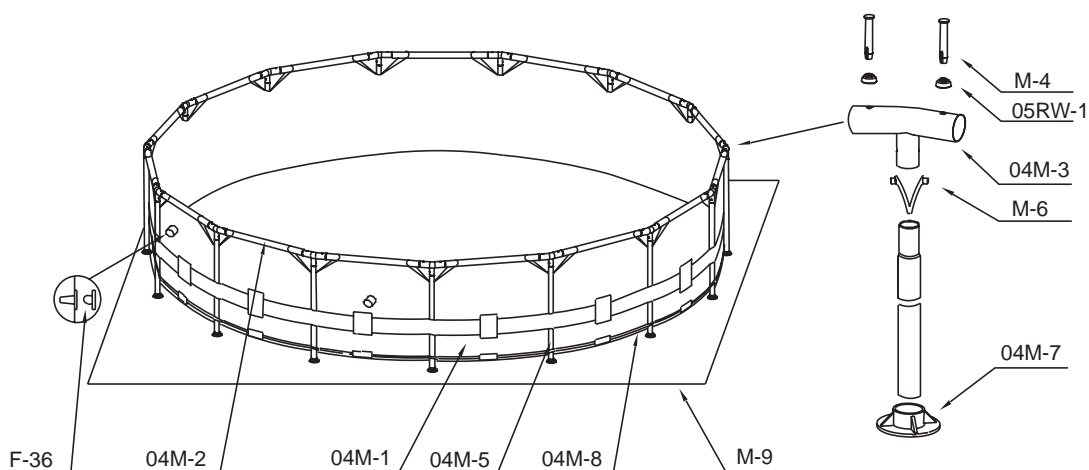
**НЕСОБЛЮЖДЕНИЕ ПЕРЕЧИСЛЕННЫХ ВЫШЕ ПРАВИЛ БЕЗОПАСНОСТИ МОЖЕТ ПРИВЕСТИ К ПОВРЕЖДЕНИЮ БАСЕЙНА, ПОЛУЧЕНИЮ ТРАВМ ИЛИ ЛЕТАЛЬНОМУ ИСХОДУ.**

## СОХРАНЯЙТЕ ДАННУЮ ИНСТРУКЦИЮ

Стр. 1

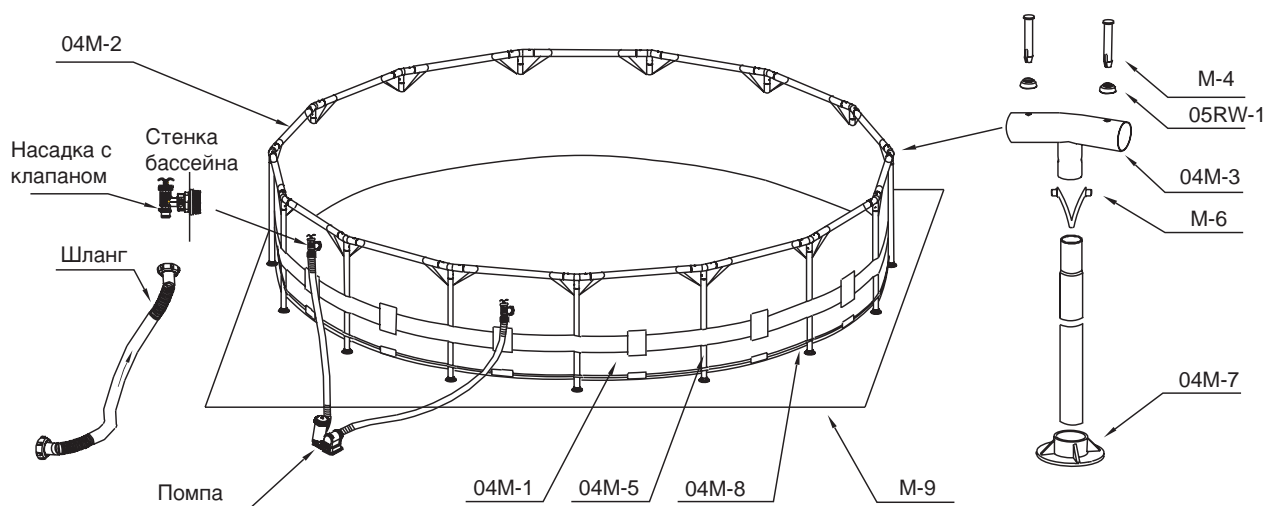
## Список частей и схема сборки бассейна

Перед сборкой бассейна, ознакомьтесь со списком составных частей бассейна.



**Модели размером: 10' (305 см.), 12' (366 см.) & 15' (457 см.)**

(Номера боковых сторон могут различаться в зависимости от размеров бассейна)



**Модели размером: 18' (549 см.) & 24' (732 см.)**

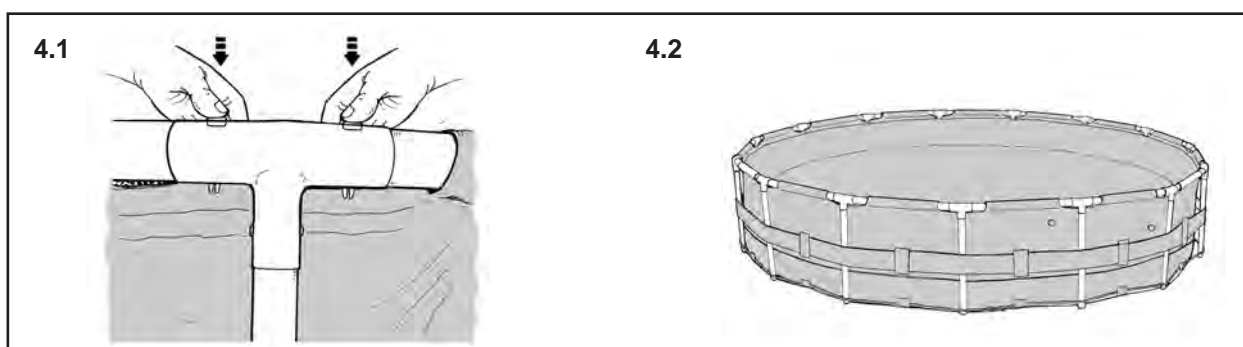
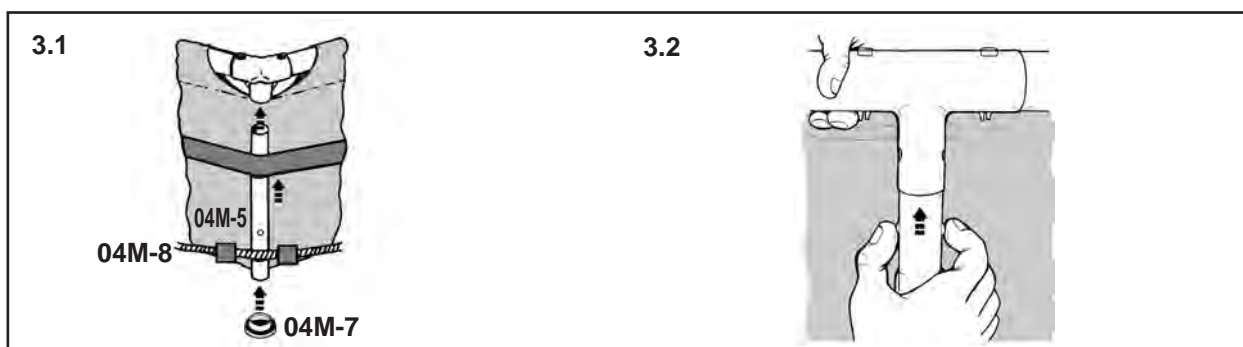
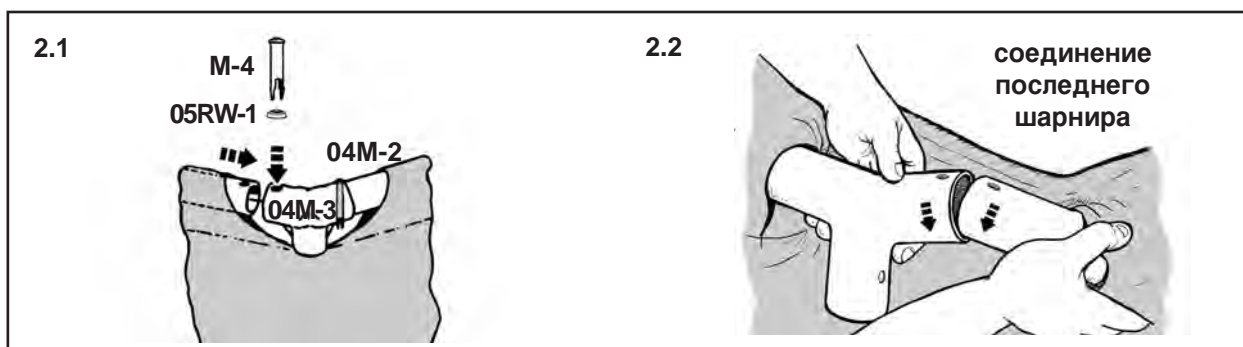
(Номера боковых сторон могут различаться в зависимости от размеров бассейна)

№ артикула	Описание	Количество				
		10'	12'	15'	18'	24'
04M-1	ПВХ ткань бассейна	1	1	1	1	1
04M-2	Горизонтальная балка	10	12	15	18	24
04M-3	T - шарнир	10	12	15	18	24
M-4	Болт (с 2-мя доп.)	22	26	32	38	50
04M-5	Вертикальная опора	10	12	15	18	24
M-6	Пружинный болт (вставляется в вертикальную опору)	10	12	15	18	24
04M-7	Насадка опоры	10	12	15	18	24
04M-8	Ограничительная веревка	1	1	1	1	1
M-9	Подстилка (не всегда прилагается)			1	1	1
05RW-1	Резиновые уплотнители (с2-мя доп.)	22	26	32	38	50
F-36	Отверстия для присоединения шлангов насоса	3	3	3		

## СОХРАНЯЙТЕ ДАННУЮ ИНСТРУКЦИЮ

Стр. 2

## Руководство по сборке и установке бассейна



**СОХРАНЯЙТЕ ДАННУЮ ИНСТРУКЦИЮ**

Стр. 3

## Инструкции по установке бассейна

### Введение:

Спасибо за покупку бассейна INTEX. Пожалуйста, уделите немного внимания прочтению данного руководства по установке бассейна. Данная информация поможет вам продлить срок службы бассейна и позволит обезопасить любые мероприятия, связанные с бассейном.

Перед установкой просмотрите видеокассету.

Для установки бассейна требуются как минимум два человека. Большое количество людей поможет установить ваш бассейн за более короткий срок.

### СОВЕТЫ:

Владельцы бассейнов, если необходимо, могут получить разрешение на установку заборов, оград или освещения в местном отделе планирования строительства.

### НЕОБХОДИМАЯ ИНФОРМАЦИЯ ДЛЯ ПОДГОТОВКИ ПЛОЩАДКИ ПОД БАССЕЙН

Перед тем, как начать установку бассейна, проверьте состояние земли, где планируется его размещение:

1. поверхность земли для установки бассейна должна быть абсолютно ровная, без наклона, выпуклостей и впадин;
2. Грунт должен быть плотным и твердым для того, чтобы выдержать вес, наполненного водой бассейна.
3. не устанавливайте бассейн на наклонных поверхностях или на платформе;
4. не устанавливайте бассейн на глиняном, песчаном, мягком или рыхлом грунте.



### Внимание

Несоблюдение вышеперечисленных правил может явиться результатом серьезных травм и повреждений

Приобретенный Вами бассейн может комплектоваться насосом Wet Set Krystal Clear™. К насосу прилагается отдельная инструкция; насос следует устанавливать после сборки бассейна.

1. Бассейн устанавливается на ровную поверхность. Проследите за тем, чтобы не было камней, веток и прочих острых предметов, которые могут повредить материал бассейна. Аккуратно вскрывайте коробку с бассейном и всеми его составляющими, так как коробка может Вам пригодиться для хранения бассейна. Расстелите подстилку (**M-9**) на заранее подготовленной и очищенной площадке. Поверхподстилки аккуратно расстелите ткань бассейна, так, чтобы сливное отверстие было направлено в сторону предполагаемого слива. Снимите со шланга дренажный клапан. Подождите некоторое время, чтобы поверхность материала смогла нагреться под лучами солнца, а затем вставьте балки в предназначенные для этого отверстия. **ВНИМАНИЕ: Не тащите материал бассейна по земле, так как может быть поврежден материал бассейна** (см. рис. 1). Бассейн должен находиться от электрической розетки на расстоянии равном длине шнура насоса. (а не у самой розетки).
2. Вертикальные опоры (**04M-5**) и горизонтальные балки (**04M-2**) каркаса бассейна. Горизонтальные балки имеют больший диаметр и вставляются в специальные (рукавные) отверстия в нижней части бассейна. Вертикальные опоры – меньшего диаметра. Как балки, так и опоры в равной степени соответствуют размерам Т-шарнира (**04M-3**). Работая в одном и том же направлении, вставьте балку в отведенное для этой цели отверстие. После того, как будет установлена балка, возьмите один из шарниров и с помощью болта (**M-4**) присоедините его к концу балки, вставив болт через резиновые уплотнители (**05RW-1**) в предварительно просверленные отверстия. Повторяйте эту операцию по кругу до присоединения всех балок и шарниров (см. рис. 2.1). Присоединение последнего шарнира может вызвать затруднения, которые можно предотвратить, приподняв на 5 см. одновременно балку и шарнир и вставить балку в шарнир, одновременно опуская эти детали на прежний уровень. Таким образом балка войдет в шарнир (см. рис. 2.2).
3. Следующей задачей будет вставить опоры в "петли", расположенные посередине нижней части бассейна. Веревка должна покрывать нижнюю часть опоры. ограничительной веревкой (**04M-8**), расположенной у самого края дна бассейна. Аккуратно вставьте опору в "петлю", разместите нижнюю часть опоры за веревкой, а затем вставьте верхнюю часть опоры в нижнюю часть шарнира. Задвиньте опору в отверстие шарнира выравнивая пружинные штифты и отверстие. Присоедините нижний колпачок опоры (**04M-7**) к нижней части опоры (см. рис. 3.1 и 3.2).
4. Возьмите бассейн за верхние балки в 2-3-х местах и "встряхните" его, чтобы убедиться, что все шарниры, опоры и балки надежно скреплены друг с другом. Проверьте также, что все штифты находятся в соответствующем положении; для этой цели надавите на штифты по направлению вниз через отверстия (см. рис. 4.1). Потяните слегка на себя нижнюю часть опоры, чтобы удостовериться, что опора зашла за ограничительную веревку. В итоге опора должна принять вертикальное положение.

----ОСТАВЬТЕ МЕСТО ДЛЯ СБОРКИ КОМПЛЕКТУЮЩИХ БАССЕЙНА----

## СОХРАНЯЙТЕ ДАННУЮ ИНСТРУКЦИЮ

Стр. 4

## Инструкции по установке бассейна (продолжение)

- перед тем как начинать наполнять бассейн водой, убедитесь, что пробка внутри бассейна на дренажном отверстии плотно закрыта и крышечка снаружи дренажного отверстия плотно закручена. Наполните бассейн водой не более чем на 2,5 см; и посмотрите, есть ли какое-либо видимое глазом отличие в уровне высоты воды с разных сторон бассейна.

**Внимание:** Если уровень воды с одной стороны больше, чем с другой, значит бассейн расположен не на ровной поверхности. Установка бассейна на неровной поверхности приведет к перекосу бассейна и утечке воды при наполнении бассейна водой. Если бассейн стоит неровно, слейте воду, выровняйте поверхность и заполните бассейн снова.

Начните расправлять складки на дне бассейна, подтягивая ткань от стыка стен и дна бассейна вовне, и расправляя ткань внутри бассейна. Если складки и морщинки на дне бассейна вызваны смятой подстилкой под бассейном, натяните подстилку с противоположных сторон с помощью еще одного человека.

- Уровень воды может доходить до 10 см. от верхнего края.
- чтобы безопасно и с удовольствием играть в бассейне, прочитайте всей семьей «Руководство по безопасности мероприятий на воде»

### Как правильно сушить и хранить бассейн

- Сверьтесь с местным законодательством относительно утилизации использованной воды.
- Проверьте, правильно ли присоединена дренажная пробка (на внутренней стороне бассейна).
- Снимите крышку с дренажного клапана на внешней стороне бассейна.
- Присоедините конец садового шланга к переходнику (прилагается).
- Отведите противоположный конец шланга в то место, где можно произвести безопасный слив воды.
- Присоедините переходник к дренажному клапану. **ПРИМЕЧАНИЕ: Присоединение переходника вызовет вскрытие дренажной пробки на внутренней стороне бассейна, что повлечет за собой немедленный слив воды.**
- После того, как будет произведен слив воды, разъедините шланг и переходник.
- Вставьте дренажную пробку обратно в дренажный клапан на внутренней стороне бассейна.
- Наденьте крышку обратно на дренажный клапан на внешней стороне бассейна.
- Полностью выпустите воздух из надувного кольца и снимите все пробки.
- Перед свертыванием бассейна удостоверьтесь, что и сам бассейн, и все его составляющие абсолютно сухие; для этой цели оставьте бассейн на солнце на час перед свертыванием.
- Придайте бассейну квадратную форму. Начните свертывание с одной стороны; заверните 1/6 часть материала бассейна. Затем повторите эти же манипуляции с противоположной стороны, свернув материал бассейна в несколько раз.
- После того, как вы таким образом завернули две противоположные стороны, положите одну свернутую часть на другую, как если бы вы закрывали книгу, проделайте это еще раз..
- Храните материал бассейна и прилагающиеся к нему детали в сухом и прохладном месте.
- Для хранения используйте коробку из-под бассейна.

### ОБСЛУЖИВАНИЕ БАСЕЙНА И ИСПОЛЬЗУЕМЫЕ ХИМИЧЕСКИЕ ПРЕПАРАТЫ

Обслуживание бассейна и используемые хим. ср-ва являются фактором, определяющим внешний вид и срок службы бассейна, в равной степени как и обеспечение чистой и безопасной для здоровья воды. Необходимо проведение определенных процедур анализа воды. Для выполнения подобного рода процедур обратитесь к специалисту. Строго следуйте письменным инструкциям производителей хим. препаратов.

- Следите за тем, чтобы нерастворенные части хлора не попали на материал бассейна. Гранулированный или хлор в виде таблеток предварительно растворяется в ведре воды. То же самое относится и к жидкому хлору.
- Никогда не смешивайте хим. препараты; при необходимости добавляйте один химикат через какое-то время после другого и тщательно размешивайте в воде бассейна.
- Сачок и пылесос для бассейна INTEX® помогает поддерживать чистоту воды в бассейне. По поводу приобретения данных видов продукции обращайтесь к местным продавцам.
- Не используйте для чистки бассейна аппараты, дающие сильный напор воды.



#### ПРЕДОСТЕРЕЖЕНИЕ

Строго следуйте указаниям производителей и обращайте внимание на предостережения относительно вероятной опасности и вреда для здоровья.

Запрещается добавлять хим. препараты в воду, если в бассейне люди. Подобное действие может вызвать раздражение глаз и кожи. Концентрированные соединения хлора могут вызвать повреждения материала бассейна. Ни при каких обстоятельствах компании Intex Recreation Corp., Intex Trading Ltd., их агентства, компании-представители, сервисные центры, предприятия розничной торговли и служащие не несут ответственности перед покупателем за расходы, связанные с потерей воды бассейна или хим.препаратов, а также за причиненный водой ущерб.

\*Держите запасные картриджи для фильтра под рукой. Меняйте картриджи каждые две недели. Компания рекомендует применять Krystal Clear™ насос с фильтром INTEX® ко ВСЕМ наземным бассейнам. По вопросам приобретения Krystal Clear™ насоса с фильтром INTEX® обращайтесь в местные пункты розничной торговли.

## СОХРАНЯЙТЕ ДАННУЮ ИНСТРУКЦИЮ

Стр. 5

## Возможные неполадки и методы их устранения

Проблема	Описание проблемы	Причина возникновения	Способ устранения
Морские водоросли	<ul style="list-style-type: none"> <li>Зеленоватая вода.</li> <li>Зеленые или черные пятна на материале бассейна.</li> <li>Материал бассейна скользкий и/или имеет неприятный запах.</li> </ul>	<ul style="list-style-type: none"> <li>Не отрегулированы уровни хлора и водородного показателя.</li> </ul>	<ul style="list-style-type: none"> <li>Необходимо более сильное (шоковое) хлорирование воды. Подкорректируйте уровень водородного показателя до уровня, рекомендованного местным магазином Intex®.</li> <li>Пропылесосьте дно бассейна.</li> <li>Установите надлежащий уровень хлора.</li> </ul>
Окрашенная вода	<ul style="list-style-type: none"> <li>При применении хлора вода принимает голубой, коричневый, или же черный цвет.</li> </ul>	<ul style="list-style-type: none"> <li>Медь, железо или марганец, вошли в реакцию окисления с добавленным хлором.</li> </ul>	<ul style="list-style-type: none"> <li>Регулируйте водородный показатель до рекомендованного уровня.</li> <li>Прогоняйте воду через фильтр, пока она не станет чистой.</li> <li>Чаще меняйте картридж.</li> </ul>
Взвесь в воде	<ul style="list-style-type: none"> <li>Мутная вода; вода имеет молочный вид.</li> </ul>	<ul style="list-style-type: none"> <li>Слишком высокая "жесткость" воды, что вызвано слишком высоким уровнем показателя водорода.</li> <li>Низкое содержание хлора.</li> <li>Присутствие постороннего вещества в воде.</li> </ul>	<ul style="list-style-type: none"> <li>Скорректируйте водородный показатель. Обратитесь за рекомендациями в местный пункт розничной торговли.</li> <li>Установите надлежащий уровень хлора.</li> <li>Почистите или замените фильтр.</li> </ul>
Постоянно низкий уровень воды	<ul style="list-style-type: none"> <li>Уровень воды в бассейне ниже, чем днем раньше.</li> </ul>	<ul style="list-style-type: none"> <li>Может быть вызвано разрывом материала бассейна или разрывом материала шланга. Завинтите насадки опор.</li> </ul>	<ul style="list-style-type: none"> <li>Заклейте дыру с помощью прилагающегося рем.комплекта.</li> <li>Сильнее завинтите насадки опор.</li> </ul>
Осадок на дне бассейна	<ul style="list-style-type: none"> <li>Грязь или песок на дне бассейна.</li> </ul>	<ul style="list-style-type: none"> <li>Песок был занесен в бассейн снаружи; очень частое использование бассейна.</li> </ul>	<ul style="list-style-type: none"> <li>Используйте пылесос Intex для чистки дна бассейна.</li> </ul>
Мусор на поверхности воды	<ul style="list-style-type: none"> <li>Листья, насекомые и т.д.</li> </ul>	<ul style="list-style-type: none"> <li>Бассейн размещен слишком близко к деревьям.</li> </ul>	<ul style="list-style-type: none"> <li>Используйте скиммер Intex.</li> </ul>

## ОБЩИЕ ПРАВИЛА БЕЗОПАСНОСТИ ПРИ КОНТАКТЕ С ВОДОЙ.

**Водные процедуры сами по себе не только дарят радость и веселье, но еще и оказывают мощное терапевтическое воздействие.**

**К сожалению, при этом существует определенный риск получения травм и даже вероятность летального исхода.** С целью снижения риска подобного рода, внимательно прочитайте и строго следуйте всем прилагающимся инструкциям и указаниям. Примите во внимание, что все инструкции не могут охватывать все вероятные причины возникновения опасных ситуаций.

Для лучшего обеспечения безопасности ознакомьтесь со списком следующих правил, предоставленных всемирными Организациями Контроля за Безопасностью:

- Научитесь плавать.
- Изучите правила оказания первой помощи.
- Проинструктируйте людей, остающихся с вашими детьми о возможных опасностях, связанных с использованием бассейна. Требуйте постоянного наблюдения за детьми.
- Проинструктируйте детей о том, как следует поступать в чрезвычайных ситуациях.
- Следуйте чувству здравого смысла и умеренности при приеме водных процедур.
- Контролируйте, следите.

## СОХРАНЯЙТЕ ДАННУЮ ИНСТРУКЦИЮ

Стр. 6

При возникновении каких-либо технических вопросов, либо вопросов, связанных с приобретением запчастей для товара, пожалуйста, обращайтесь к организациям, указанным ниже. Также Вы можете обратиться к сетевому файлу [www.intextrading.com](http://www.intextrading.com) для получения ответов на часто задаваемые вопросы.

ТЕРРИТОРИЯ	МЕСТОПОЛОЖЕНИЕ	ТЕРРИТОРИЯ	МЕСТОПОЛОЖЕНИЕ
• ASIA	INTEX (HONG KONG) LTD. 8TH FLOOR, DAH SING FINANCIAL CENTRE, 108 GLOUCESTER ROAD, WANCHAI, HONG KONG TEL: 852-28270000 FAX: 852-23118200 E-mail: xmservicesupport@intexcorp.com.cn Website: www.intextrading.com	• CHILE / ARGENTINA / PERU / URUGUAY	COMEXA S.A SAN IGNACIO 0201, PARQUE INDUSTRIAL PORTEZUELO, QUILICURA, SANTIAGO, CHILE TEL: 56-2-339 9000 FAX: 56-2-339 9022 E-mail: generalsilfa@silfa.cl
• EUROPE	INTEX TRADING B.V. POSTBUS 1075, 4700 BB ROSENDAAL, THE NETHERLANDS TEL: 31-(0)165-593939 FAX: 31-(0)165-593969 E-mail: service@intexcorp.nl	• SAUDI ARABIA	SAUDI ARABIAN MARKETING & AGENCIES CO. LTD. PRINCE AMIR MAJED STREET, AL-SAFA DISTRICT, JEDDAH, KINGDOM OF SAUDI ARABIA TEL: 966-2-693 8496 FAX: 966-2-271 4084 E-mail: abid.syed@samaco.com.sa Website: www.samaco.com.sa
• FRANCE	INTEX SERVICE (FRANCE) SAS 52, ROUTE NATIONALE 39190 BEAUFORT, FRANCE TEL: 08 90 71 20 39 (0.15 TTC/min) FAX: 03 84 25 18 09 E-mail: sav@intexcorp.com.fr Site: www.intex-service.fr	• AUSTRIA	STEINBACH GMBH AUSTRIA AISTINGERSTRASSE 2 4311 SCHWERTBERG TEL: 0900 460 467 996 FAX: 0900 460 467 997 E-mail: service@intexcorp.at Website: www.intexcorp.at
• GERMANY	STEINBACH GMBH GERMANY AN DER WELLE 4 60322 FRANKFURT TEL: 0900 1460 467 996 FAX: 0900 1460 467 997 E-mail: service@intexcorp.de Website: www.intexcorp.de	• CZECH REPUBLIC / EASTERN EUROPE	INTEX TRADING S.R.O. BENESOVSKA 23, 101 00 PRAHA 10 CZECH REPUBLIC TEL: 420-2-717 32247 FAX: 420-2-673 12552 E-mail: info@intexcorp.cz
• ITALY	A & A MARKETING SERVICE C/O ALVI, VIALE DELLA REPUBBLICA 10 27100 PAVIA - ITALY TEL: 39-039-6886260 FAX: 39-039-6043603 E-mail: intex@aeamarketingservice.com Website: www.intexitalia.com	• BELGIUM	N.V. NICOTOY S.A. STASEGEMSESTEENWEG 72 8500 KORTRIJK TEL: 0800 92088 FAX: 32-56.20.37.61 E-mail: intex@nicotoy.be
• UK	TOY BROKERS LTD MARKETING HOUSE, BLACKSTONE ROAD HUNTINGDON, CAMBS. PE29 6EF. UK TEL: 01480 414361 FAX: 01480 414761 E-mail: sales@toybrokers.com Website: www.toybrokers.com	• DENMARK	K.E. MATHIASSEN A/S SINTRUPVEJ 12 DK-8220 BRABRAND DENMARK TEL: +45 89 44 22 00 FAX: +45 86 24 02 39 E-mail: mail@keleg.dk
• SWITZERLAND	GWM AGENCY GARTEN-U. WOHNMÖBEL RÄFFELSTRASSE 25 POSTFACH CH-8045 ZÜRICH/SWITZERLAND TEL: 41 44 455 50 60 FAX: 41 44 455 50 65 E-mail: gwm@gwm.ch Website: www.gwm.ch	• SWEDEN	LEKSAM AB BRANDSVIGSGATAN 6, S-262 73 ÄNGELHOLM, SWEDEN TEL: +46 431 44 41 00 FAX: +46 431 190 35 E-mail: kundtjanst@leksam.se
• SPAIN / PORTUGAL	KOKIDO BVI LIMITED C/PLOMO 5-7, NAVE 19 POLÍGONO INDUSTRIAL AIMAYR SAN MARTÍN DE LA VEGA 28330 MADRID TEL: 34-90-2351045 FAX: 34-91-6917060 E-mail: belen@kokido.com E-mail: info@kokido.com	• NORWAY	PINDSLEVEIEN 1 N-3221 SANDEFJORD NORWAY TEL: +47 33 48 74 10 FAX: +47 33 48 74 11 E-mail: norstar@norstar.no
• AUSTRALIA	HUNTER OVERSEAS PTY LTD LEVEL 1, 225 BAY STREET, BRIGHTON, VICTORIA AUSTRALIA TEL: 61-3-9596-2144 or 1800-224-094 FAX: 61-3-9596-2188 E-mail: enquiries@hunteroverseas.com.au	• FINLAND	NORSTAR OY RUUKINTIE 20 FIN-02330 ESPOO FINLAND TEL: +358 9 8190 530 FAX: +358 9 8190 5335 E-mail: info@norstar.fi
• NEW ZEALAND	HAKA NEW ZEALAND LIMITED UNIT 5, SENTINEL PARK, 25 AIRBORNE ROAD, ALBANY PO BOX 302171, NORTH HARBOUR, AUCKLAND 1330 NEW ZEALAND TEL: 649-4159213 FAX: 649-4159212 E-mail: geoff@hakanz.co.nz	• RUSSIA	LLC BAUER KIEVSKAYA STR., 20, 121165 MOSCOW, RUSSIA TEL: 095-249-9400/8626/9802 FAX: 095-742-8192 E-mail: intex@rdm.ru Website: www.intex.ru
• MIDDLE EAST REGION	FIRST GROUP TRADING AL MOOSA GROUP BUILDING, 1ST FLOOR, OFFICE 102 & 103, UMM HURAIR ROAD, KARAMA, DUBAI, UAE TEL: 00971-4-3373322 FAX: 00971-4-3375115 E-mail: info@firstgrouptrading.com Website: www.firstgrouptrading.com	• POLAND	KATHAY HASTER UL. LUTYCKA 3, 60-415 POZNAŃ TEL: +48 61 8498 381/380 FAX: +48 61 8474 487
• SOUTH AFRICA	WOOD & HYDE 15-17 PACKER AVENUE, INDUSTRIA 2, CAPE TOWN, SOUTH AFRICA 7460 TEL: 27-21-0800-204-692 FAX: 27-21-505-5600 E-mail: ygoldman@thumb.co.za	• HUNGARY	RECONTRA LTD. H-1113 BUDAPEST, DARÓCZI ÚT 1-3, HUNGARY TEL: +361 372 5200/113 FAX: +361 209 2634 E-mail: gji@recontra.hu
		• BRAZIL	KONESUL MARKETING & SALES LTDA RUA INACIO BORBA, 835 - CEP. 04715-020, CHACARA SANTO ANTONIO - SÃO PAULO - SP - BRASIL TEL: 55 (11) 5183 8866 FAX: 55 (11) 5183 8866 E-mail: konesulintex@uol.com.br

©2005 ©™ Intex Recreation Corp., Long Beach, CA 90801-1440 USA

©™ Trademarks used in some countries of the world under license to/©™ marques utilisées sous licence de/Marcas registradas utilizadas en algunos países del mundo bajo licencia de/Das®™ Warenzeichen wird in einigen Ländern der Welt unter der Lizenz davon benützt/Intex Trading Ltd., c/o Intex (HongKong) Ltd., 8<sup>th</sup> Floor, Dah Sing Financial Centre, 108 Gloucester Road, Wanchai, Hong Kong • Distributed in the European Union by/Distribué dans l'Union Européenne par/Distribuido en la unión Europea por/Vertrieb in der Europäischen Union durch/Intex Trading B. V., P. O. Box nr. 1075 - 4700 BB Roosendaal - The Netherlands  
Made in China/ Fabriqué en Chine/ Hecho en China

**INTEX®**

**СОХРАНЯЙТЕ ДАННУЮ ИНСТРУКЦИЮ**

Стр. 7