



7 Условия транспортировки и хранения:

- 7.1 Транспортировка допускается любым видом крытого транспорта, обеспечивающего защиту упакованной продукции от механических повреждений, непосредственного воздействия атмосферных осадков и ударных нагрузок в соответствии с правилами перевозок грузов, действующих на транспорте данного вида.
- 7.2 Условия транспортирования в части воздействия механических факторов – группа С (средние) по ГОСТ 23216-78.
- 7.3 Условия хранения гирлянд должны соответствовать группе условий хранения 3 (Ж3) по ГОСТ 15150-69. Хранение осуществляется в упаковке изготовителя в закрытых помещениях с естественной вентиляцией при температуре от -50°C до +50°C и относительной влажности не более 98% при 35°C.

8 Утилизация:

- 8.1 Гирлянда электрическая относится к малоопасным твердым бытовым отходам. Гирлянды допускается утилизировать обычным путём.

9 Гарантийные обязательства:

- 9.1 Гарантийный срок – 2 года при соблюдении правил эксплуатации.
- 9.2 За неправильную транспортировку, хранение, монтаж и эксплуатацию гирлянды, изготовитель ответственность не несет.
- 9.3 При отсутствии номера партии, даты продажи, штампа торгующей организации, подписей продавца и покупателя на Гарантийном талоне, гарантийный срок исчисляется со дня изготовления изделия.
- 9.4 Номер партии и дата изготовления нанесены на корпус гирлянды в формате XX-YY.ZZZZ, где XX обозначает код завода-изготовителя, YY – месяц, ZZZZ – год.

10 Гарантийный талон:

- 10.1 Гарантийный талон действителен только при заполнении всех данных.

| | | |
|----------------------------------|-----------------------|-------------------------|
| Номер партии и дата изготовления | Заполняется продавцом | см. на корпусе изделия |
| Дата продажи | | дд/мм/ гggg |
| Адрес продавца | | штамп магазина |
| Штамп продавца | | подпись, штамп продавца |
| Покупатель | | ФИО, подпись |

RU Изготовитель:

«КАТИК ЛАЙТИНГ Ко., Лтд.»
С, 22/Ф, Хангду Плаза,
№ 1006, улица Хуафу, Хуаханг
Сообщество, Хуачанг северный
подрайон, Футиан район, Шэнь-
чжэнь, Китай, Сделано в Китае.

Уполномоченная организация
(Импортер): ООО «ВТЛ» 192102,
г. Санкт-Петербург,
ул. Бухарестская, д. 22, корп. 2,
лит. Д, пом. 1-Н, офис 115

Гарантия: 2 года.
Дата изготов.: (см. на изделии).
Срок годности: не ограничен.

BY Вытворца:

«КАЦІК ЛАЙТИНГ Ко., Лтд.»
З, 22/Ф, Хангду Плаза,
№ 1006, вуліца Хуафу, Хуаханг
Супольнасць, Хуачанг паўночны
падраён, Фуціян раён, Шэнь-
чжэнь, Кітай, Зроблена ў Кітаі.

Ўпаўнаважаная арганізацыя
(Імпарцёр): ІП Кашкан Андрэй
Алегавіч. 220025, г. Мінск,
вул. Ясеніна д.34, кв. 25
Тэл: +375 (33) 366-33-70

Гарантыя: 2 гады.
Дата вырабу: (гл. на вырабе).
Тэрмін прыдатнасці: не абмежа-
ваны.

ГИРЛЯНДА ЭЛЕКТРИЧЕСКАЯ, БЕЛТ-ЛАЙТ СЕРИИ PBL

1 Назначение:

- 1.1 Гирлянда электрическая PBL (далее гирлянда) предназначена для освещения и создания световой иллюминации улиц, дворов, прогулочных дорожек, лыжных трасс, стадионов, парков и пр.
- 1.2 Гирлянда рассчитана для работы от сети переменного тока ~198-253В/50-60Гц
- 1.3 В гирлянде можно использовать лампы накаливания и светодиодные лампы с цоколем E27, максимальная мощность нагрузки 750Вт (лампы в комплект не входят).

2 Преимущества:

- 2.1 Конструкция гирлянды предусматривает установку на трос или крепление к монтажной поверхности.
- 2.2 Гирлянды имеют возможность подключения в линию, максимальная мощность линии 750Вт.
- 2.3 Параллельная схема подключения.
- 2.4 Уплотнительное кольцо на каждом патроне, что обеспечивает степень защиты IP65.
- 2.5 Цоколь изготовлен из латуни.

3 Комплектность:

- 3.1 Гирлянда с двумя коннекторами, шт. 1
- 3.2 Сетевой шнур 1,5 м, шт. 1
- 3.3 Заглушка, шт. 1
- 3.4 Технический паспорт и руководство по эксплуатации, шт. 1
- 3.5 Упаковочная коробка, шт. 1



БЛАГОДАРИМ ЗА ПОКУПКУ
<http://jazz-way.com>



4 Технические характеристики:

| | PBL-S20 L06+1.5 Black E27 IP65 | PBL-S40/ L12+1.5 Black E27 IP65 | PBL-S60/ L18+1.5 Black E27 IP65 | PBL-S80/ L48+1.5 Black E27 IP65 |
|---|---|--|--|--|
| Входное напряжение, В | ~198-253 | ~198-253 | ~198-253 | ~198-253 |
| Частота тока, Гц | 50-60 | 50-60 | 50-60 | 50-60 |
| Количество патронов для ламп, шт | 20 | 40 | 60 | 80 |
| Патрон | E27 | E27 | E27 | E27 |
| Материал патрона | латунь | латунь | латунь | латунь |
| Расстояние между патронами А, см | 30 | 30 | 30 | 60 |
| Расстояние между патроном и коннектором В, см | 15 | 15 | 15 | 30 |
| Максимально допустимая мощность лампы на 1 патрон, Вт | 37 | 18 | 12 | 9 |
| Длина гирлянды L, м | 6 | 12 | 18 | 48 |
| Длина сетевого шнура, м | 1,5 | 1,5 | 1,5 | 1,5 |
| Максимально допустимая мощность подключенных ламп, Вт | 750 | 750 | 750 | 750 |
| Максимально допустимое количество гирлянд, подключенных в линию, при мощности ламп 1 Вт | 37 | 18 | 12 | 9 |
| Сечение провода, мм ² | 2x0,75 | 2x0,75 | 2x0,75 | 2x0,75 |
| Материал провода | медь | медь | медь | медь |
| Материал оболочки гирлянды (кабеля и патронов) | полимер (каучук+ПВХ) | | | |
| Степень защиты | IP65 | IP65 | IP65 | IP65 |
| Класс защиты от поражения эл.током | II | II | II | II |
| Климатическое исполнение | У1 | У1 | У1 | У1 |
| Диапазон рабочих температур, °С | -40°...+50° | -40°...+50° | -40°...+50° | -40°...+50° |
| Цвет провода | Черный | Черный | Черный | Черный |
| Гарантия | 2 года | 2 года | 2 года | 2 года |
| Режим работы | Статическое свечение | | | |

Технические характеристики определённого артикула Изделия указаны на упаковке. Фирма производитель оставляет за собой право на внесение изменений в конструкцию, дизайн и комплектацию Изделия, не ухудшающих его технических и потребительских характеристик.

Гирлянда

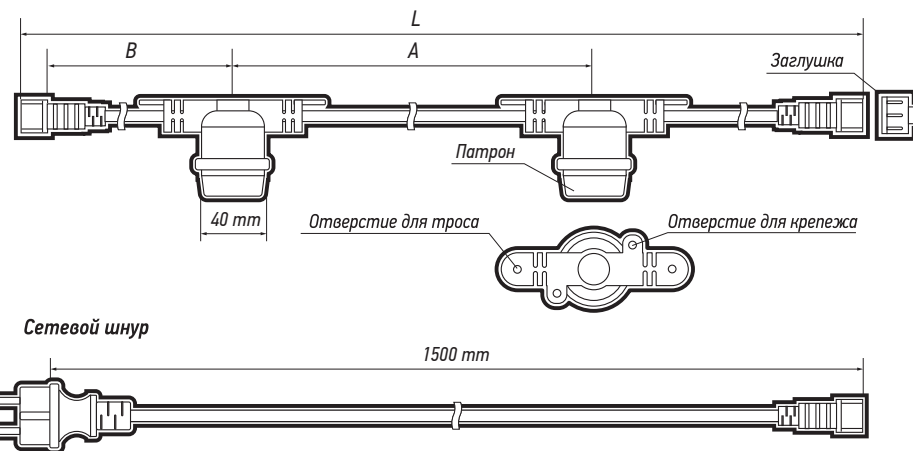


Рис.1 Гирлянда электрическая белт лайт серии PBL

5 Требования по технике безопасности:

- 5.1 Монтаж Изделия, устранение неисправностей, чистка производится только при отключении электропитания, квалифицированным специалистом.
- 5.2 Использовать Изделие допускается только при указанном напряжении сети.
- 5.3 Не допускается эксплуатация Изделия с поврежденной изоляцией провода и мест электрических соединений.
- 5.4 Запрещено использовать электрическую гирлянду без установленной заглушки на свободном коннекторе гирлянды.
- 5.5 Степень защиты IP65 достигается у гирлянды при условии, что лампы устанавливаются до плотного прижатия уплотнительного кольца на каждом патроне.

6 Подготовка Изделия к работе, установка, правила эксплуатации:

- 6.1 Распаковать Изделие, убедиться в его целостности и комплектации.
- 6.2 Смонтировать гирлянду на место эксплуатации. Возможна установка на трос или крепление к монтажной поверхности. При монтаже убедитесь, что шнур гирлянды не подвергается повышенным механическим нагрузкам.
- 6.3 Установите лампу во все свободные патроны гирлянды.
- 6.4 На свободный коннектор гирлянды установите заглушку.
- 6.5 Установить шнур питания к гирлянде, через соответствующий коннектор, а затем подключить гирлянду к сети 230В.

6.6 Пример расчёта установки в линию для гирлянды PBL-S20/L06+1.5 Black E27 IP65:

| | |
|-----------------------------|------------|
| Макс. мощность гирлянды, Вт | 750 |
| Кол-во патронов, шт. | 20 |
| При мощности лампы, Вт | 1 |
| Длина гирлянды, м | 6 |
| 750 Вт / 1 Вт x 20 ламп | 37 гирлянд |

Для данного примера возможна установка в линию 37 гирлянд.

- 6.7 В случае ненадлежащего подключения Изделия к сетевым проводам или в линию, производитель не несёт ответственности за работоспособность изделия.