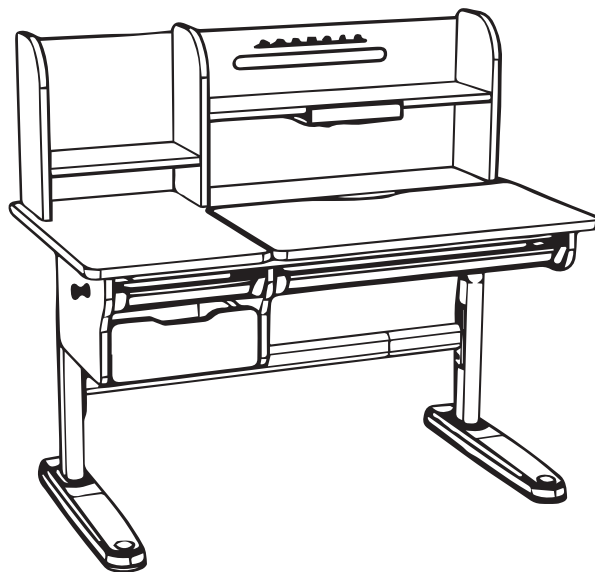
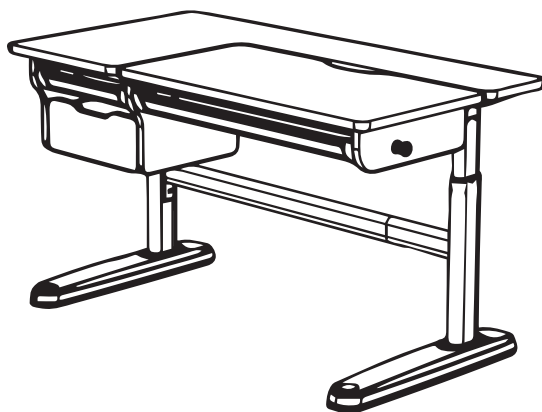


# KINDERZEN

## Руководство пользователя по сборке парты Dali/Dali Plus



Dali Plus



Dali

Подходит для детей от 4 лет и старше, пожалуйста перед установкой прочтите инструкцию.

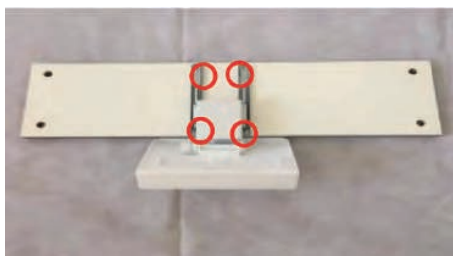


**Внимание:** установку рекомендуется проводить только взрослым, пожалуйста не допускайте детей к комплектующим.

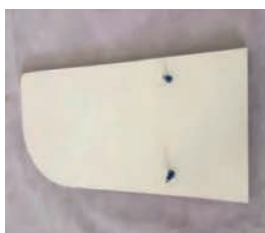
## Характеристики и инструкция по сборке

Параметр	Описание
Подъем столешницы	Поднимите или опустите рабочий стол на подходящую высоту, используя ручку
Опускание столешницы	Опустите газлифт, нажав на ручку пневматической пружины, и установите столешницу в нужное положение. Ручка может заблокировать угол наклона столешницы.

### Сборка и установка надстройки (букшелфа)



1. Установите подставку для книг на длинной верхней полке, используя 4 винта М4\*12, повернув подставку лицевой стороной вверх.



1. Прикрутите винты три в одном в предварительно сделанные отверстия для винтов слева, посередине, а также справа вертикальной сторон стенки для надстройки. Обратите внимание на обе стороны стенки для надстройки. Используйте гайки три в одном, чтобы соединить левую вертикальную пластину, среднюю вертикальную пластину и короткую горизонтальную пластину. Правая вертикальная пластина и длинная горизонтальная пластина собираются вместе, горизонтальное отверстие пластины должно быть направлено вниз, длинное горизонтальное боковое отверстие пластины направлено назад.



3. Используйте 11 винтов (М5\*30), чтобы установить железную заднюю пластину на заднюю часть описанных выше комплектующих.



4. Используйте 5 винтов (M6\*40) для установки надстройки на столешницу. Монтажные отверстия расположены под столешницей.

На каждой из сторон есть по 2 монтажных отверстия и по 1 монтажному отверстию на центральной вертикальной части стенки.

## Сборка парты



1. Используйте 8 винтов, чтобы установить левую и правую ноги стола в столешницу, обратите внимание на то, что сторона гаек на ножках стола должна быть обращена внутрь, не следует сильно закручивать винты.



2. Соберите, а затем установите шестигранный стержень в отверстия слева и справа, находящиеся в ножках стола.

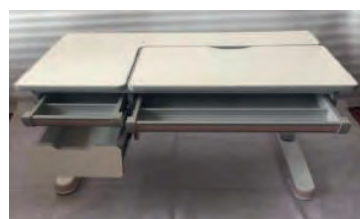
Обратите внимание, что заглушки для шестигранного стержня расположены на внутренней стороне ножек. Если вам сложно вставить шестигранный стержень в отверстия, то попробуйте отрегулировать угол отверстия для стержня.



3. Используйте 4 винта (M6\*10) для установки соединительных стержней на левой и правой ножках стола. Затем затяните винты на левой и правой ножках стола.



4. Установите два крючка в левую и правую боковые панели, а также обратите внимание, что крючки расположены снаружи парты по бокам панелей.



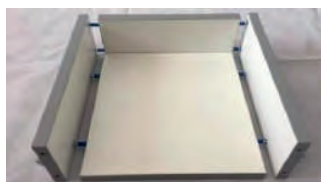
5. Используйте 6 винтов (M6\*25), чтобы установить левую и правую боковые панели надстройки с левой и правой сторон столешницы.

Обратите внимание, что левая и правая боковые панели со скользящими направляющими должны быть обращены внутрь. Переверните рабочий стол вверх и установите ящики вдоль левой и правой направляющих.

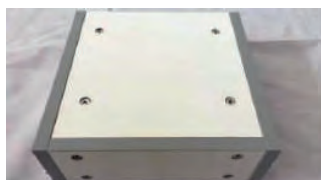
## Сборка тумбы



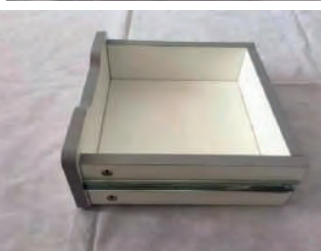
1. Вкрутите 12 шурупов (3 в 1) в левую и правую боковые панели, а также переднюю панель тумбы.



2. Используйте 8 гаек (3 в 1), чтобы соединить левую и правые боковые панели с нижней и задней панелью тумбы. Обратите внимание, что левая и правая направляющие на боковых панелях тумбы должны быть расположены лицевой стороной наружу.



3. Используйте 4 гайки (3 в 1), чтобы соединить переднюю, а также левую и правую боковые панели тумбы вместе.



## Комплектующие надстройки (букшелфа)



① Левая доска



② Центральная доска



③ Правая доска



④ Короткая горизонтальная доска



⑤ Длинная горизонтальная доска



⑥ Подставка для книг



⑦ Металлическая задняя стенка



⑧ Винты «3 в 1»



⑨ Винты М5\*30



⑩ Винты М4\*12



⑪ Винты М6\*40



⑫ Гаечный ключ

# Комплектующие партии



① Части столешницы



② Правая боковина



③ Левая боковина надстройки



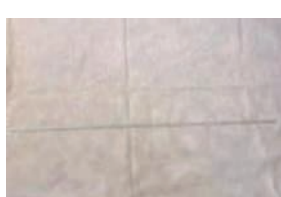
④ Правая боковина надстройки



⑤ Ноги (каркас)



⑥ Соединительный стержень



⑦ Шестигранный стержень



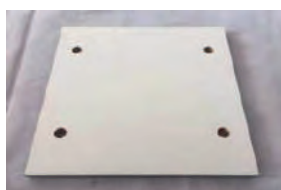
⑧ Комплектующие для шестигранного стержня



⑨ Большой выдвижной ящик



⑩ Маленький выдвижной ящик



⑪ Дно тумбы



⑫ Задняя стенка тумбы



⑬ Левая боковина тумбы



⑭ Правая боковина тумбы



⑮ Лицевая стенка тумбы



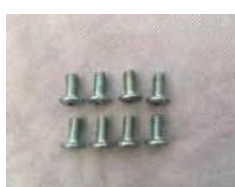
⑯ Рычаг регулировки



⑰ Набор винтов «3 в 1»



⑱ Винты М6\*25



⑲ Винты М6\*12



⑳ Винты М6\*10



㉑ Крюки и комплектующие