

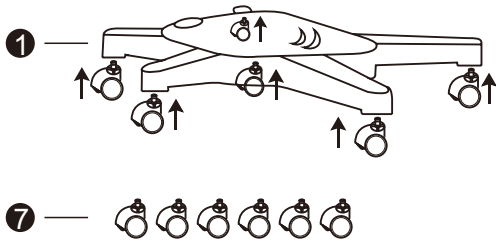
Инструкция по установке детского кресла

Детали кресла

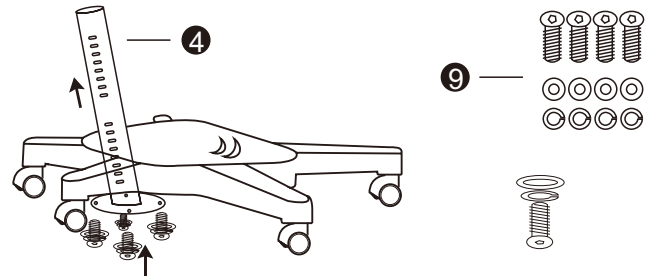
| | | | | |
|----------|----------|----------|----------|--|
| 1 | 2 | 3 | 4 | 1 Крестовина 2 Сиденье 3 Спинка 4 Каркас 5 Ручка 6 Кронштейн спинки 7 Колесики 8 Пружина для спинки 9 Винты |
| | | | | |
| 5 | 6 | 7 | 8 | 9 |
| | | | | |

Шаги установки

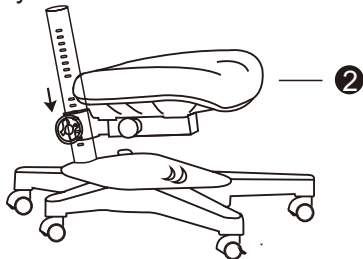
Вставьте колесики в крестовину под давлением, как показано на рисунке.



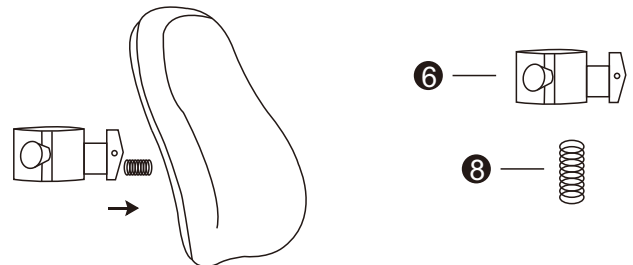
Вставьте каркас кресла в крестовину и закрепите четырьмя винтами, как показано на рисунке.



Оденьте сиденье сверху на каркас. Сначала снимите ручку, чтобы пружинный штифт не заблокировался и затяните ее до положения отверстия, как показано на рисунке.



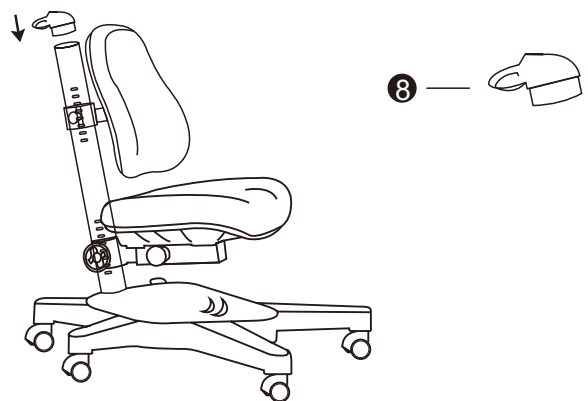
Вставьте кронштейн спинки в пружину и закрепите их на спинке как показано на рисунке.



Оденьте спинку кресла сверху на каркас. Сначала снимите ручку, чтобы пружинный штифт не заблокировался, и затяните ее до положения отверстия, как показано на рисунке.



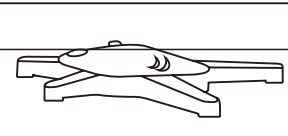
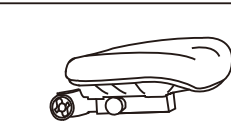
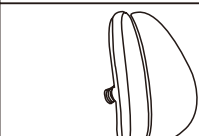
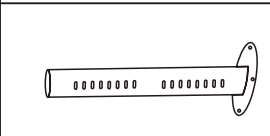
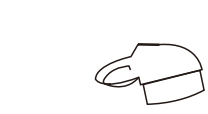
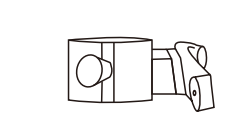

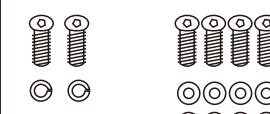
Вставьте ручку стула в верхнюю часть каркаса кресла и завершите установку, как показано на рисунке.



EAC

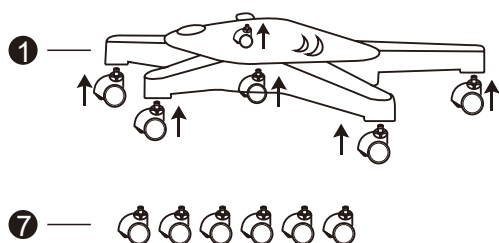
Инструкция по установке детского кресла

Детали кресла

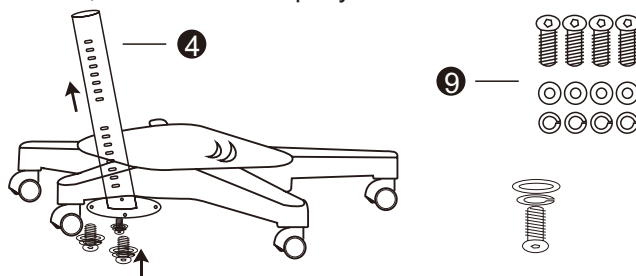
| | | | | |
|--|---|---|--|--|
| 1 | 2 | 3 | 4 | 1 Крестовина 2 Сиденье 3 Спинка 4 Каркас |
|  |  |  |  | |
| 5 | 6 | 7 | 8 | 5 Ручка 6 Кронштейн спинки 7 Колесики 8 Винты |
|  |  |  |  | |

Шаги установки

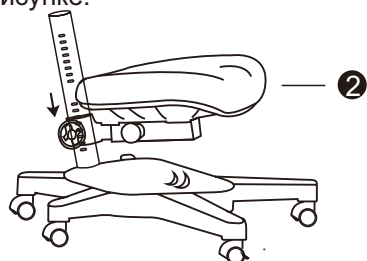
Вставьте колесики в крестовину под давлением, как показано на рисунке.



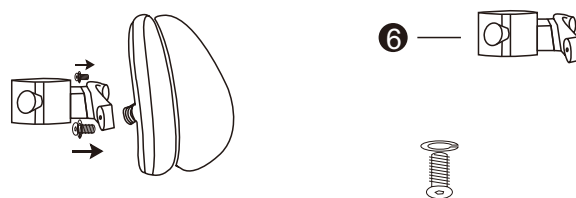
Вставьте каркас кресла в крестовину и закрепите винтами, как показано на рисунке.



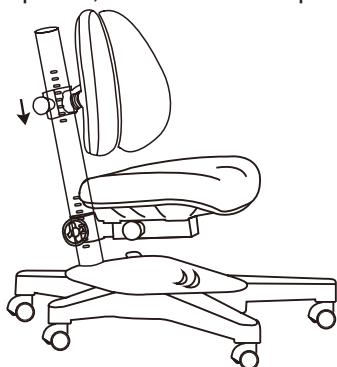
Оденьте сиденье сверху на каркас. Сначала снимите ручку, чтобы пружинный штифт не заблокировался и затяните ее до положения отверстия, как показано на рисунке.



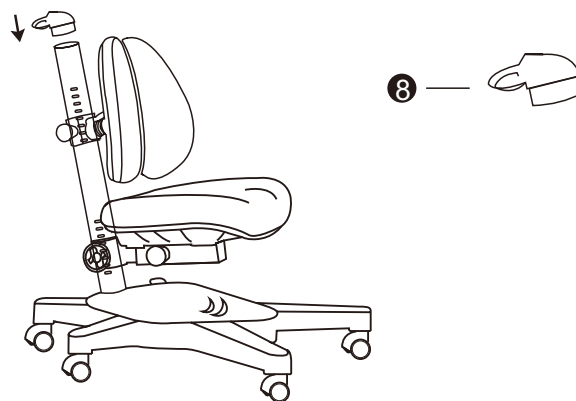
Вставьте кронштейн спинки в пружину и закрепите их на спинке как показано на рисунке.



Оденьте спинку кресла сверху на каркас. Сначала снимите ручку, чтобы пружинный штифт не заблокировался, и затяните ее до положения отверстия, как показано на рисунке.



Вставьте ручку кресла в верхнюю часть каркаса кресла и завершите его установку, как показано на рисунке.



EAC