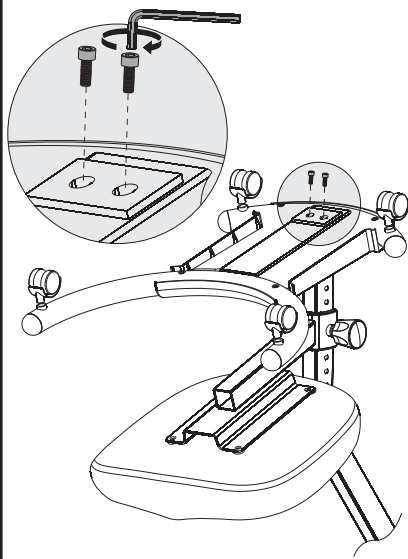


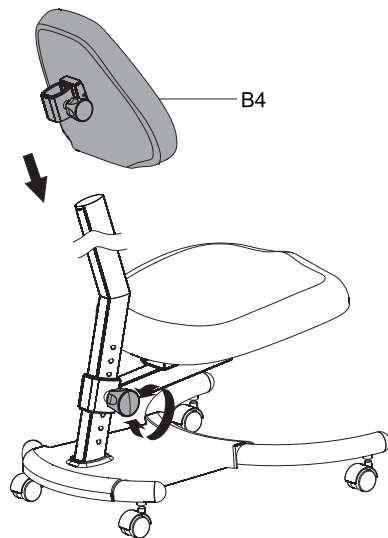
5

Затяните ранее вывернутые винты обратно в основание кресла, как показано.

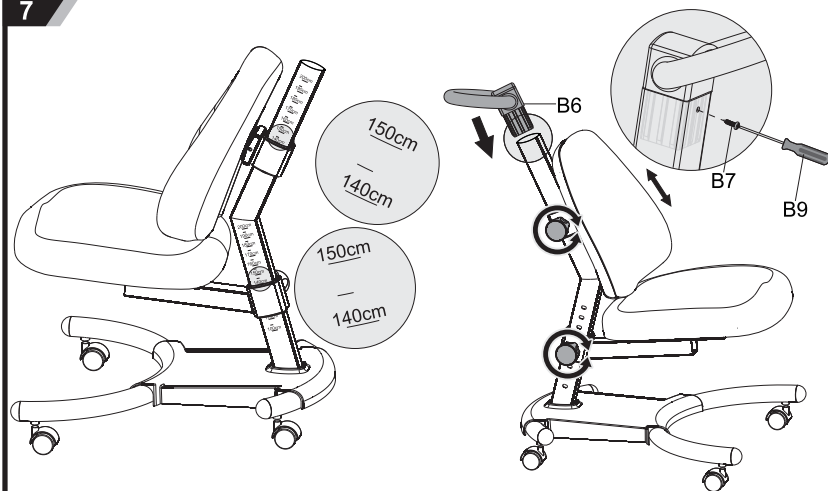


6

Шаг 1: Ослабьте ручку на спинке (B4).
Шаг 2: Совместите спинку с каркасом до нужной высоты.
Шаг 3: Затяните ручку.



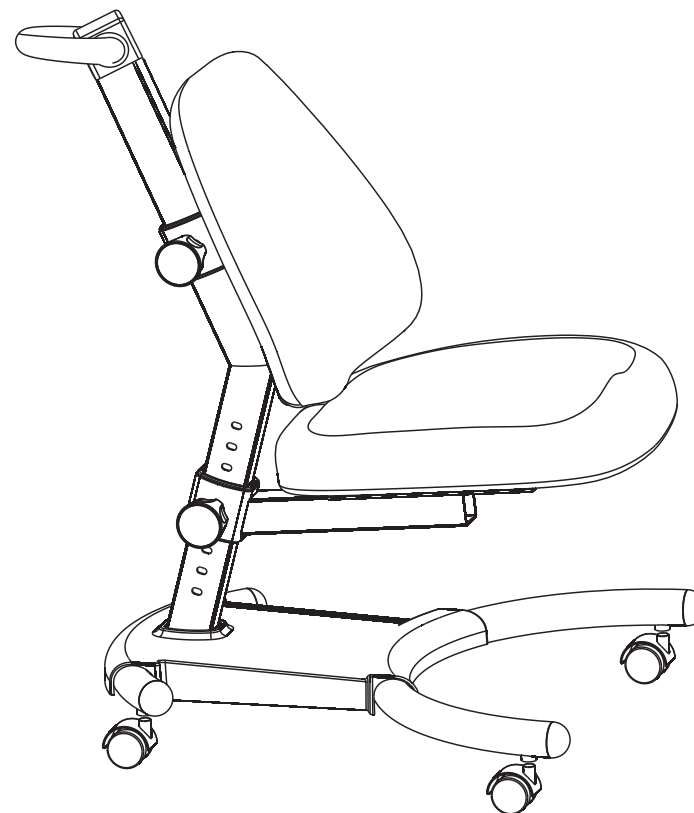
7



Как отрегулировать высоту спинки:

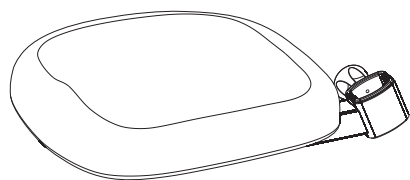
Ослабьте ручку спинки, отрегулируйте спинку по желанию.

Anatomica



Детский стул

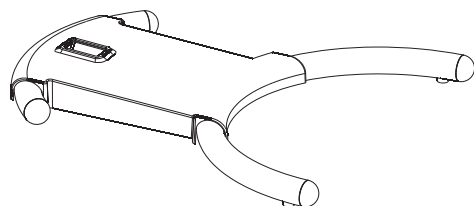
Инструкция по сборке



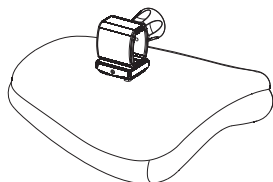
B1



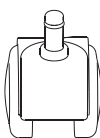
B2



B3



B4



B5x4



B6



B7



B8

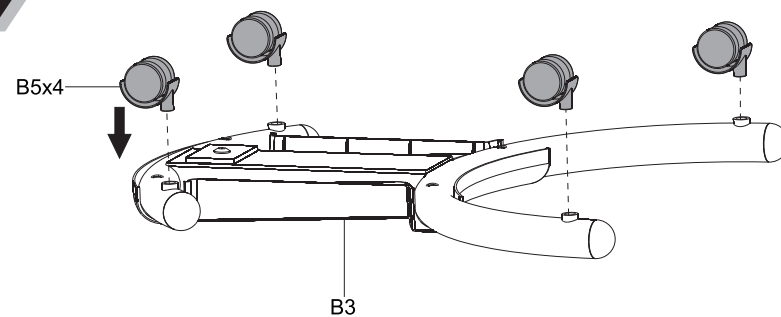


B9

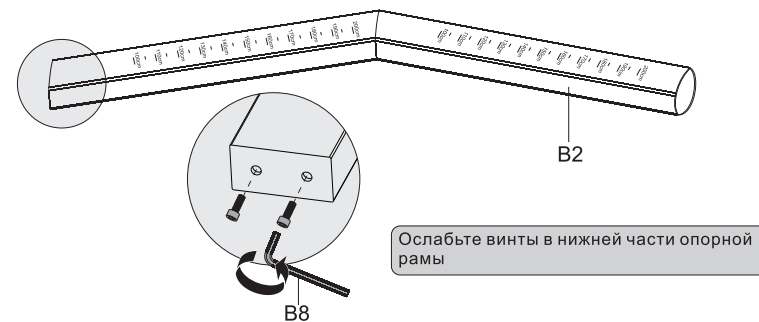
Внимание!

1. Прочитайте внимательно инструкцию по сборке. Некорректная сборка может привести к травмам.
2. Палта содержит мелкие детали, которые могут вызвать удушье при проглатывании. Сборку следует осуществлять только взрослым.
3. Не затягивайте шурупы до конца, пока все элементы не установлены в нужные места.
4. Не позволяйте коррозионным материалам, влаге или химикатам контактировать с продуктом. Это может повредить поверхность. Если это произойдет, протрите поверхность сухой тряпкой.
5. Данный продукт предназначен только для использования в помещении. Использование на улице может привести к порче продукта.

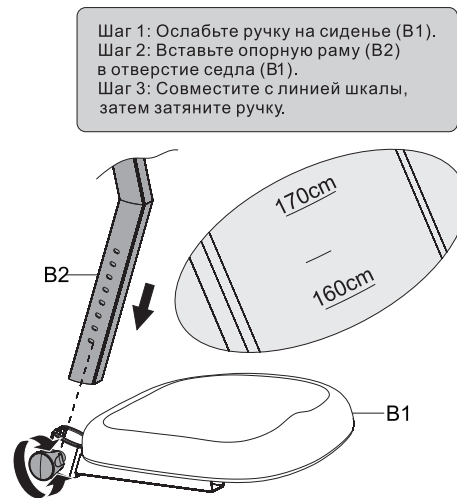
1



2



3



4

