

körting

РУКОВОДСТВО
ПОЛЬЗОВАТЕЛЯ

ОТДЕЛЬНОСТОЯЩАЯ
ПОСУДОМОЕЧНАЯ МАШИНА

KDF 2050 W / S

Прочтите настоящую инструкцию

Настоящая инструкция состоит из разделов «Меры безопасности», «Указания по эксплуатации», «Указания по установке» и «Устранение неполадок». Внимательное прочтение настоящей инструкции перед использованием посудомоечной машины поможет Вам использовать и обслуживать посудомоечную машину надлежащим образом.

Прежде чем обратиться в сервисный центр

Раздел «Устранение неполадок» позволит Вам решить некоторые проблемы при использовании посудомоечной машины без вызова специалиста сервисного центра.



ВНИМАНИЕ!

ИЗГОТОВИТЕЛЬ, ПРИДЕРЖИВАЯСЬ ПОЛИТИКИ ПОСТОЯННОГО РАЗВИТИЯ И ОБНОВЛЕНИЯ ИЗДЕЛИЯ, МОЖЕТ ПРОИЗВЕСТИ ЕГО ДОРАБОТКУ БЕЗ ПРЕДВАРИТЕЛЬНОГО УВЕДОМЛЕНИЯ.



ВНИМАНИЕ!

ПРЕЖДЕ ЧЕМ ПРИСТУПИТЬ К ЭКСПЛУАТАЦИИ ПОСУДОМОЕЧНОЙ МАШИНЫ, ОЗНАКОМЬТЕСЬ С ПРИВЕДЕННЫМИ НИЖЕ ОСНОВНЫМИ ПРЕДУПРЕЖДЕНИЯМИ.

ВНИМАТЕЛЬНО ПРОЧИТАЙТЕ НАСТОЯЩИЕ УКАЗАНИЯ И ТЩАТЕЛЬНО СОБЛЮДАЙТЕ ИХ! СОХРАНИТЕ НАСТОЯЩУЮ ИНСТРУКЦИЮ.



МЕРЫ БЕЗОПАСНОСТИ

- Не опирайтесь и не садитесь на дверцу или моечную полку машины.
- Не прикасайтесь к нагревательным элементам во время и сразу же после использования машины.
- Не включайте посудомоечную машину, пока все вкладки не расположены правильно на своих местах. Во время работы посудомоечной машины открывайте дверцу очень осторожно, так как существует вероятность выплескивания воды.
- Не ставьте какие-либо тяжелые предметы на открытую дверцу машины. Это может привести к поломке дверцы.
- При загрузке посуды:
 - 1) Располагайте острые предметы так, чтобы они не повредили изоляцию двери;
 - 2) Ставьте ножи ручкой вверх, чтобы избежать порезов.
 - 3) Внимание: Ножи и прочие принадлежности с острыми наконечниками следует загружать в корзину остриями, обращенными вниз, либо в горизонтальном положении.
- После завершения цикла мойки убедитесь в том, что приемник для моющего средства пуст.
- Не мойте пластиковую посуду, если она не имеет отметок о возможности ее чистки в посудомоечной машине. Относительно пластиковой посуды, не имеющей таких отметок, следуйте рекомендациям предприятия-изготовителя машины.
- Пользуйтесь только моющими средствами и ополаскивателями, предназначенными для автоматических посудомоечных машин. Не пользуйтесь мылом и другими моющими средствами, предназначенными для ручной мойки. Держите такие материалы вне пределов досягаемости для детей.
- Дополнительные средства отключения от электросети должны состоять из фиксированной проводки с изоляцией не менее 3 мм между всеми проводами.
- Не допускайте детей к моющим средствам и ополаскивателям, не позволяйте им подходить к открытой дверце машины, где могут оставаться моющие средства.
- Маленькие дети должны находиться под присмотром, чтобы они не играли с устройством.
- Не допускается использование машины маленькими детьми или инвалидами без присмотра.
- Моющие средства для посудомоечной машины являются сильной щелочью, они могут быть чрезвычайно опасными, если их проглотить. Избегайте их попадания на кожу и глаза. Держите детей как можно дальше от посудомоечной машины, когда дверца открыта.
- Не оставляйте дверцу машины открытой - это опасно.
- Если шнур питания поврежден, во избежание опасностей его необходимо заменить в торговом предприятии или в сервисном центре.
- Пожалуйста, отправляйте упаковочные материалы на утилизацию.
- Используйте посудомоечную машину только по прямому назначению.
- Во время установки посудомоечной машины не допускайте чрезмерного перегибания или передавливания сетевого шнура.
- Не прикасайтесь к сетевому шнуру влажными руками и не допускайте попадания влаги на сетевой шнур.

- Обращайтесь с органами управления осторожно.
- Машину необходимо подсоединить к водопроводу с помощью нового набора шлангов. Бывшие в употреблении шланги использовать повторно не разрешается.
- Количество стандартных комплектов - 6.
- Максимально допустимое давление воды на входе – 1 Мпа.
- Минимально допустимое давление воды на входе – 0,04 Мпа.

УТИЛИЗАЦИЯ

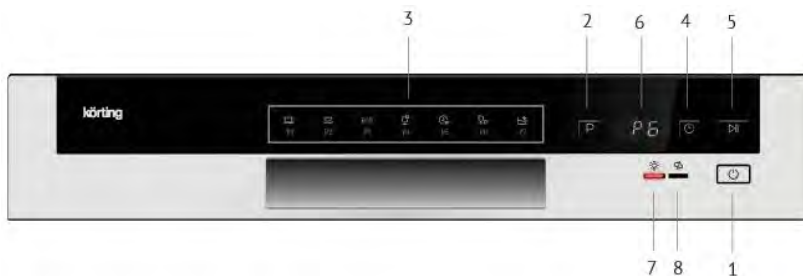
Правильно утилизируйте упаковку посудомоечной машины.

Все материалы, из которых изготовлена упаковка, подлежат утилизации.

- PE –полиэтилен, т. е. оберточный материал
- PS – пенопласт, т. е. наполнитель
- POM – полиформальдегид, т.е. пластиковые зажимы
- PP – полипропилен, т. е. соляной наполнитель
- ABS – акрилонитрил бутадиен стерин, т. е. панель управления

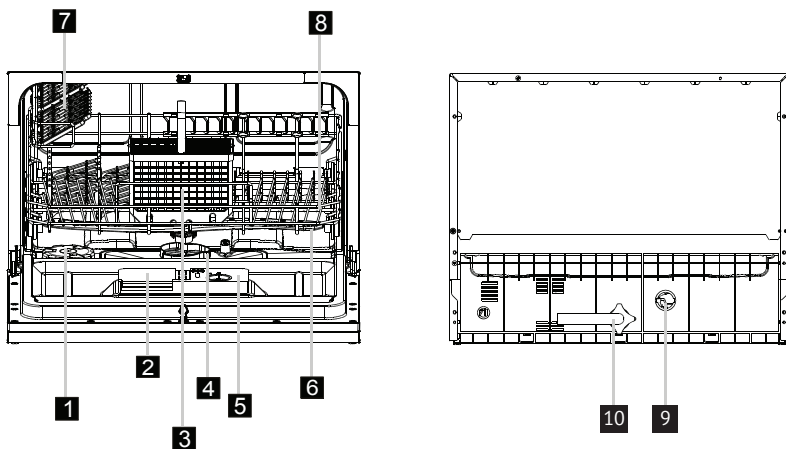
ИНСТРУКЦИЯ ПО ИСПОЛЬЗОВАНИЮ

ПАНЕЛЬ УПРАВЛЕНИЯ



1. Кнопка Включения/Выключения.
2. Кнопка выбора программ мытья посуды.
3. Программы мойки.
4. Кнопка отложенного старта (до 24 ч.).
5. Кнопка Старт/Пауза: нажмите для запуска или приостановки программы.
6. Дисплей.
7. Индикатор наличия опласкивателя: загорается, когда нужно добавить опласкиватель.
8. Индикатор наличия соли - загорается, когда требуется добавить соль.

ОПИСАНИЕ



1. Контейнер для соли
2. Отсек для моющего средства
3. Корзина для приборов
4. Фильтр
5. Дозатор ополаскивателя
6. Разбрызгивающиеся коромысла
7. Полка для чашек
8. Корзина
9. Соединение для стока воды
10. Соединение для подачи воды



ПЕРЕД ПЕРВЫМ ИСПОЛЬЗОВАНИЕМ



ВНИМАНИЕ!

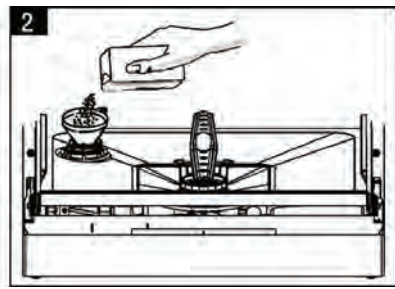
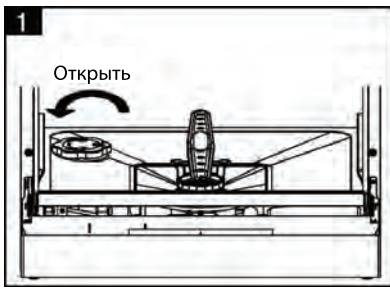
ЕСЛИ ВАША МОДЕЛЬ НЕ ПОДДЕРЖИВАЕТ ИСПОЛЬЗОВАНИЕ СМЯГЧИТЕЛЯ
ДЛЯ ВОДЫ, ПРОПУСТИТЕ ЭТОТ РАЗДЕЛ.

А. ЗАГРУЗКА СОЛИ В СМЯГЧИТЕЛЬ

Всегда используйте правильный тип соли для вашей машины.

Контейнер для соли находится под корзиной и должен быть заполнен следующим образом:

- Используйте только специальную соль для посудомоечных машин! Другие виды соли, особенно столовая, могут повредить смягчитель. В случае возникновения повреждений ввиду ненадлежащего использования устройства, производитель гарантии не предоставляет.
- Засыпайте соль непосредственно перед запуском программы. Соль, оставшаяся на металлическом дне посудомойки может вызвать коррозию.



- A. Снимите корзину, затем открутите крышку от контейнера для соли. (рис. 1)
- B. Перед первым запуском налейте 500 мл воды в контейнер для соли.
- C. Поместите конец воронки (в комплекте) в резервуар и насыпьте 1кг соли. (рис. 2)
Это нормально, если немного воды выльется из резервуара.
- D. Если крупинки соли остались на крышке или горловине контейнера, следует удалить их, чтобы избежать повреждения прокладки на крышке. Плотнo закрутите крышку.
- E. Индикатор отсутствия соли может гореть от 2 до 6 дней.
- F. Непосредственно после засыпания соли запустите программу мойки. В противном случае, не которые элементы машины могут быть повреждены солёной водой.

А. РЕГУЛИРОВКА РАСХОДА СОЛИ

В разных регионах вода имеет разную жесткость. При использовании жесткой воды в посудомоечной машине на посуде и внутренних деталях прибора могут оставаться различные отложения. Прибор оснащен специальным контейнером для смягчения воды, чтобы предотвратить отложение известкового и минерального налета.



ВНИМАНИЕ!

1. ЕСЛИ ВО ВРЕМЯ ЗАСЫПАНИЯ СОЛИ, ЧАСТЬ ЕЕ ПРОСЫПАЛАСЬ НА ДНО ПОСУДОМОЙКИ, ЕЕ НЕОБХОДИМО АККУРАТНО УДАЛИТЬ.
2. КОНТЕЙНЕР ДЛЯ СОЛИ СЛЕДУЕТ ЗАПОЛНЯТЬ, ТОЛЬКО КОГДА ЗАГОРИТСЯ ИНДИКАТОР ЕЁ ОТСУТСТВИЯ. В ЗАВИСИМОСТИ ОТ ТОГО, КАК СОЛЬ РАСТВОРИТСЯ, ИНДИКАТОР МОЖЕТ ГОРЕТЬ НЕКОТОРОЕ ВРЕМЯ ПОСЛЕ ЗАПОЛНЕНИЯ.

Шаг 1: Вход в программу изменения расхода соли

- Закройте дверь. В течение 1 минуты после включения машины, Нажмите и удерживайте кнопку Старт/Пауза в течение 5 секунд, вы войдете в режим изменения настроек.
- После звукового сигнала появится надпись H4 (заводская настройка).
- Нажимая кнопку Старт/Пауза меняем расход соли от H1 до H6 (по кругу). Если какое-то время не нажимать кнопку, машина сама выйдет из режима настройки, сохранив последнее значение расхода, например H5.

Шаг 2: Выбор

Различные программы соответствуют различным объёмам расхода соли. Рекомендуется пользоваться приведённой таблицей:

Жёсткость воды		Установка смягчителя	Индикатор дисплея
°dH ¹⁾	mmol/l ²⁾		
0-5	0-0.9	1	H1
6-11	1.0-2.0	2	H2
12-17	2.1-3.0	3	H3
18-22	3.1-4.0	4*	H4
23-34	4.1-6.1	5	H5
35-45	6.2-8.0	6	H6

Note:

1) Единицы измерения для Германии

2) Миллимоль – международная единица измерения жёсткости воды

* заводские настройки

Всего существует 6 уровней расхода соли.

При нажатии кнопки Быстрого доступа на дисплее выводится информация.

При каждом нажатии значение меняется «H1 H2 H3 H4 H5 H6».

В. ЗАПОЛНЕНИЕ ДОЗАТОРА ОПОЛАСКИВАТЕЛЯ

ДОЗАТОР ОПОЛАСКИВАТЕЛЯ

В вашей посудомоечной машине предусмотрено использование жидкого ополаскивателя. Дозатор ополаскивателя расположен за дверью рядом с резервуаром для моющего средства. Для заполнения дозатора откройте крышку и заполните его ополаскивателем до тех пор, пока индикатор уровня не станет чёрным. Объём дозатора 110 мл.

ПРИНЦИП РАБОТЫ ОПОЛАСКИВАТЕЛЯ

Ополаскиватель автоматически включается в финальной стадии программы мойки, окончательно промывая посуду, а также высушивая её, избавляя от капель и разводов.



ВНИМАНИЕ!

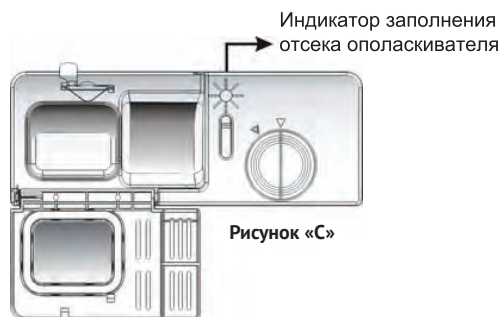
ИСПОЛЬЗУЙТЕ ТОЛЬКО СПЕЦИАЛЬНЫЕ ОПОЛАСКИВАТЕЛИ. НЕ НАЛИВАЙТЕ В ДОЗАТОР КАКИЕ-ЛИБО ДРУГИЕ МОЮЩИЕ СРЕДСТВА. ЭТО МОЖЕТ ПОВРЕДИТЬ ПРИБОР.

КОГДА ЗАПРАВЛЯТЬ ДОЗАТОР

Пока не загорелся световой индикатор, вы можете следить за уровнем ополаскивателя по оптическому указателю («С» на рисунке справа). Когда резервуар полон, индикатор тёмный. При уменьшении кол-ва ополаскивателя уровень снижается. Не допускайте уровня заполнения меньше 1/4.

При уменьшении кол-ва ополаскивателя, уровень изменяется, как указано ниже:

- Полный
- 3/4 объёма
- 1/2
- 1/4 – необходима заправка
- Пусто



- Чтобы открыть дозатор, поверните крышку с указателем влево и извлеките его.
- Налейте ополаскиватель в дозатор. Следите за тем, чтобы не перелить.
- Снова вставьте крышку и поверните её вправо.

НАСТРОЙКА ДОЗАТОРА

Предусмотрено 6 режимов работы диспенсера. Следует начать с установки переключателя в позицию «1». Переходите на позицию с большим номером до тех пор, пока на Вашей посуде не будет оставаться никаких следов. Рекомендуется использовать позицию «4».



ВНИМАНИЕ!

УВЕЛИЧИВАЙТЕ ДОЗУ, ЕСЛИ ПОСУДА ОСТАЁТСЯ ВЛАЖНОЙ. УМЕНЬШАЙТЕ, ЕСЛИ НА СТЕКЛЯННОЙ ПОСУДЕ ОСТАЁТСЯ ГОЛУБОВАТАЯ ПЛЁНКА.

С. НАЗНАЧЕНИЕ МОЮЩЕГО СРЕДСТВА

Моющее средство предназначено для расщепления и удаления загрязнений и их вывода из машины.

МОЮЩИЕ СРЕДСТВА

Существует 3 вида моющих средств:

1. С фосфатом и хлорином
2. С фосфатом, но без хлорина
3. Без фосфата и хлорина

Обычно новые порошкообразные средства не содержат фосфаты. В этом случае рекомендуется засыпать соль в контейнер для соли, даже если показатель жёсткости 6 °dH Средства без хлорина отмывают лишь слегка. С их помощью полностью не удалить обильное загрязнение. В этом случае выбирайте программу с высокой температурой.

КОНЦЕНТРИРОВАННЫЕ СРЕДСТВА

2 основных вида:

- Щелочные, с едкими компонентами.
- С пониженным содержанием щёлочи, с натуральными ферментами.

С подобными средствами рекомендуется использовать «обычные» программы. При этом можно достигнуть таких же хороших результатов при мойке посуды, как в случае применения обычных моющих средств в сочетании с «интенсивными» программами.

СРЕДСТВА В ТАБЛЕТКАХ

Таблетки для посудомоечных машин Korting DW KIT 025 (приобретаются отдельно), подходящие по размеру в диспенсер для моющего средства, и предназначены специально для мойки посуды в посудомоечных машинах.

Моющие средства в таблетках от разных производителей растворяются с разной скоростью. Некоторые моющие средства в таблетках не успевают раствориться при включении короткой программы мойки. При использовании моющих средств в таблетках рекомендуется включать долгие программы мойки.

РЕЗЕРВУАР ДЛЯ МОЮЩЕГО СРЕДСТВА

Резервуар должен заполняться перед каждым циклом мойки. Как правило, для вашей машины достаточно одной мерной ложки очистителя на полную загрузку. Хотя, для более загрязненной посуды требуется больше вещества.

После добавления вещества сразу же запускайте цикл мойки, иначе оно может полностью не раствориться.

КОЛИЧЕСТВО МОЮЩЕГО СРЕДСТВА



- Нажмите на кнопку и откройте крышку.
- Добавляйте вещество непосредственно перед началом цикла.
- Используйте средства, специально предназначенные для посудомоечных машин.



ВНИМАНИЕ!

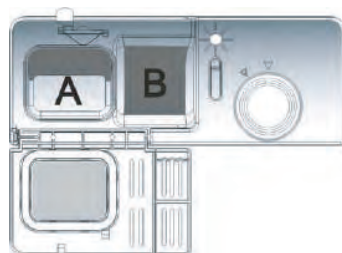
БЕРЕГИТЕ МОЮЩИЕ ВЕЩЕСТВА ОТ ДЕТЕЙ.

ПРАВИЛЬНОЕ ИСПОЛЬЗОВАНИЕ МОЮЩЕГО СРЕДСТВА.

Используйте только те вещества, которые предназначены для посудомоечных машин. Добавляйте средство непосредственно перед запуском цикла мойки.

ДОБАВЛЕНИЕ МОЮЩЕГО СРЕДСТВА

Добавьте средство в резервуар. На рисунке:
А. Отсек для основного средства.
В. Отсек для средств предварительной мойки.
Соблюдайте рекомендации производителя по количеству добавляемого вещества.
Плотно закройте крышку.
В случае сильного загрязнения, добавьте дополнительную порцию вещества в отсек для предварительной очистки. Крышка с моющим средством откроется сама в цикле мойки посуды.



ВНИМАНИЕ!

ИНФОРМАЦИЮ О КОЛ-ВЕ МОЮЩЕГО СРЕДСТВА ВЫ МОЖЕТЕ НАЙТИ НА ПОСЛЕДНЕЙ СТРАНИЦЕ НАСТОЯЩЕГО РУКОВОДСТВА. КРОМЕ ТОГО, ПРИНИМАЙТЕ ВО ВНИМАНИЕ РЕКОМЕНДАЦИИ ПРОИЗВОДИТЕЛЕЙ МОЮЩИХ СРЕДСТВ.



ЗАГРУЗКА КОРЗИН

РЕКОМЕНДАЦИИ

- По возможности покупайте посуду с маркировкой «Подходит для посудомоечной машины».
- Используйте нейтральное моющее средство.
- Для отдельных предметов выбирайте программу с низкой температурой.
- Во избежание повреждений стеклянной посуды не извлекайте предметы из машины непосредственно после окончания цикла мойки. Подождите некоторое время.

ВИДЫ ПОСУДЫ

НЕПРИГОДНЫ

- Приборы с деревянными, роговыми или перламутровыми ручками.
- Пластиковые приборы, неустойчивые к нагреванию.
- Приборы со склеенными элементами.
- Оловянная и медная посуда.
- Хрусталь.
- Стальные предметы, склонные к ржавчине.
- Деревянные тарелки и доски.
- Предметы из синтетических волокон.
- Предметы испачканные сигаретным пеплом/воском/лаком или краской.

ОГРАНИЧЕННО ГОДНЫ

- Некоторые виды стекла могут износиться за большое кол-во циклов мойки.
- Серебрянные алюминиевые предметы склонны к обесцвечиванию.
- Глянцевые предметы могут потускнеть.

ДО И ПОСЛЕ ЗАГРУЗКИ КОРЗИН

Для достижения наилучших результатов следуйте рекомендациям, представленным ниже. Очистите посуду от остатков пищи. Удалите подгоревшую пищу из сковородок и кастрюль.

Расположите посуду в следующем порядке:

1. Чашки, стаканы, кастрюли – дном кверху.
2. Изогнутые предметы и предметы с впадинами – с наклоном, чтобы легче стекала вода.
3. Расположите предметы устойчиво, чтобы они не наклонялись и не падали.
4. Расположите посуду так, чтобы она не препятствовала вращению рассеивателей.

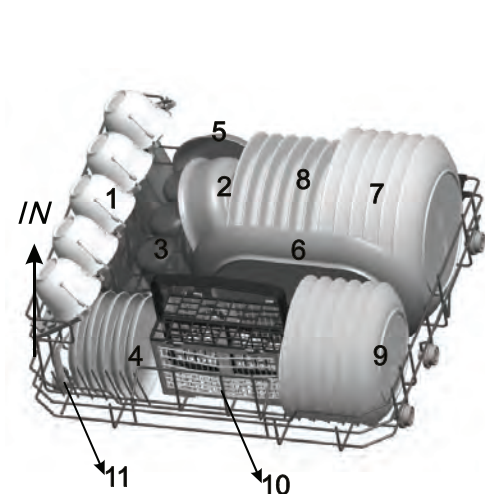


ВАЖНО!

НЕ СЛЕДУЕТ ПОМЕЩАТЬ В КОРЗИНУ МАЛОГАБАРИТНЫЕ ПРЕДМЕТЫ, ТАК КАК ОНИ МОГУТ ИЗ НЕЁ ВЫПАСТЬ.

- Тарелки и столовые приборы не должны помещаться друг в друга или накрывать друг друга.
- Во избежание повреждения стаканов следите, чтобы они не соприкасались.
- Не располагайте длинные ножи остриём кверху.
- Длинные и острые приборы должны быть расположены горизонтально.
- Не перегружайте корзину.

РАСПОЛАГАЙТЕ ПОСУДУ ТАК, ЧТОБЫ ОНА НЕ СДВИГАЛАСЬ ПОД НАПОРОМ ВОДЫ.



ОТДЕЛ ДЛЯ ТАРЕЛОК

Перегородки в корзине при необходимости можно установить вертикально.

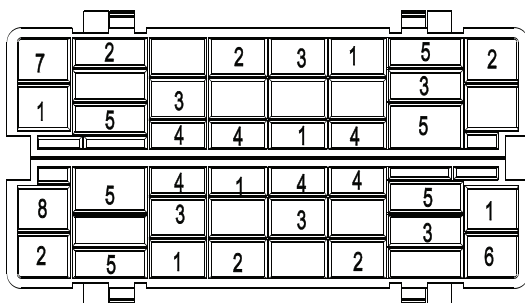
ОТДЕЛ ДЛЯ ЧАШЕК

Если чашки не будут использоваться, можно приподнять полку для них, освободив место.



Длинные и острые приборы должны быть расположены горизонтально.

Список приборов приведён ниже:



1. Вилки	
2. Суповые ложки	
3. Десертные ложки	
4. Чайные ложки	
5. Ножи	
6. Большие ложки для сервировки	
7. Половники	
8. Большие вилки для сервировки	

Диспенсер для моющего средства необходимо наполнять перед каждым циклом мытья, следуя инструкциям в таблице циклов мойки.

Данная посудомоечная машина расходует меньше моющего средства и ополаскивателя по сравнению с другими схожими посудомоечными машинами. Одной столовой ложки моющего средства достаточно для одной загрузки машины. Чем более загрязнена посуда, тем больше требуется моющего средства. Моющее средство всегда следует загружать до включения машины, иначе порошок может намокнуть и не раствориться полностью.

КОЛИЧЕСТВО МОЮЩЕГО СРЕДСТВА

ПРИМЕЧАНИЕ:

1. Если крышка закрыта: нажмите защелкивающую кнопку. Крышка откроется сама.
2. Перед началом каждого цикла мойки добавляйте моющее средство. Используйте только фирменные моющие средства для посудомоечных машин.

А «2 В 1», «3 В 1», «4 В 1», «5 В 1».



ВНИМАНИЕ!

УБЕДИТЕСЬ, ЧТО НИ ОДИН ИЗ ПРЕДМЕТОВ НЕ ТОРЧИТ СНИЗУ. ОСТРЫЕ ПРЕДМЕТЫ КЛАДИТЕ В САМЫЙ НИЗ.

Для наилучшего результата в случае со столовым серебром располагайте его:

- Слишком плотно друг к другу.
- Ручками вниз.
- Ножи и другие небезопасные предметы – ручками вверх.



СТАРТ ПРОГРАММЫ

ТАБЛИЦА ЦИКЛОВ

Программа	Описание программы	Описание цикла	Расход моющего средства предварительный/основной	Длительность, мин	Расход электроэнергии, кВт*ч	Расход воды, л	Использование ополаскивателя
Интенсивная 	Для наиболее грязной посуды: кастрюли, сковороды, блюда, тарелки с засохшей пищей	Предварительная мойка 50 °С Мойка 70 °С Ополаскивание Ополаскивание 70 °С Сушка	3/15г	140	0,9	10,0	★
Нормальная 	Стандартный режим для грязной посуды	Предварительная мойка Мойка 60 °С Ополаскивание Ополаскивание 70 °С Сушка	3/15г	120	0,70	8	★
Экономичная (EN 50242) ECO	Режим для не очень грязной посуды и стекла	Мойка 50 °С Ополаскивание 70 °С Сушка	3/15г	180	0,61	6,5	★
Стекло 	Для не очень грязных стаканов, хрустала, фарфора	Мойка 45 °С Ополаскивание Ополаскивание 60 °С Сушка	18г	75	0,5	0,7	★
90 мин. 	Для легка загрязненной посуды и стекла	Мойка 65 °С Ополаскивание 70 °С Сушка	18г	90	0,65	7,0	★
Быстрая 	Менее продолжительный режим для не очень грязной посуды, не нуждающейся в сушке	Мойка 40 °С Ополаскивание Ополаскивание 40 °С	15г	30	0,23	6,0	
Самоочистка 	Эффективное очищение камеры посудомоечной машины	Мойка 70 °С Ополаскивание Ополаскивание 65 °С Сушка	15г	80	0,58	6,6	★

(★) Означает: необходимо заполнить дозатор ополаскивателя.

*En50242: Данная программа является тестовой. Для дозатора ополаскивателя выставлено значение 6.

ВКЛЮЧЕНИЕ УСТРОЙСТВА

ЗАПУСК ЦИКЛА:

1. Задвиньте корзину внутрь посудомойки.
2. Заправьте моющее средство.
3. Вставьте вилку в розетку. Параметры питания: 220-240В~50Гц, характеристика розетки 10А 250В.
4. Убедитесь, что водопровод включен полностью, для обеспечения давления воды.
5. Нажмите кнопку питания. Затем выберите необходимую программу работы. Загорится соответствующий сигнал.

Нажмите кнопку Старт/Пауза (5) и цикл мойки будет запущен.



ВНИМАНИЕ!

ЕСЛИ ВО ВРЕМЯ РАБОТЫ ВЫ НАЖМЁТЕ КНОПКУ СТАРТ/ПАУЗА (5) ДЛЯ ВРЕМЕННОЙ ПРИОСТАНОВКИ ЦИКЛА, ЦВЕТОВОЙ СИГНАЛ ПОГАСНЕТ, И МАШИНА КАЖДУЮ МИНУТУ БУДЕТ ПОДАВАТЬ НАПОМИНАЮЩИЙ СИГНАЛ О ВОЗОБНОВЛЕНИИ ЦИКЛА.

ИЗМЕНЕНИЕ ПРОГРАММЫ

Вы можете изменить программу мойки. Но только в том случае, если запущенный вами цикл проработал в течение небольшого времени. Иначе, моющее средство уже попадёт в воду и будет начат слив грязной воды. В этом случае понадобится заново заправить моющее средство. Если во время работы необходимо изменить программу, нажмите кнопку Старт/Пауза (5), а затем – на 3 секунды зажмите кнопку 4 для выбора нужной вам новой программы.

СОСТОЯНИЯ МАШИНЫ:

- а) Индикатор горитрежим ожидания
- б) Индикатор горит пауза
- с) Индикатор мигаетцикл запущен



ВНИМАНИЕ!

ЕСЛИ ВО ВРЕМЯ РАБОТЫ ВЫ ОТКРОЕТЕ ДВЕРЬ, МАШИНА ПЕРЕЙДЁТ В РЕЖИМ ПАУЗЫ. ПОСЛЕ ЗАКРЫТИЯ ДВЕРИ РАБОТА ВОЗОБНОВИТСЯ СПУСТЯ 10 СЕКУНД.

Если вы забыли добавить посуду в корзину, это можно сделать до того, как открылась ёмкость с моющим средством.

1. Нажмите кнопку Старт/Пауза (5).
2. Слегка приоткройте дверь.
3. После того, как перестанут работать рассеиватели, откройте дверь полностью.
4. Добавьте посуду в корзину.
5. Закройте дверь.
6. Нажмите кнопку Старт/Пауза (5), и машина запустится снова через 10 Секунд.

ПО ЗАВЕРШЕНИИ ЦИКЛА

Когда цикл мойки завершится, в течение 8-ми секунд будет раздаваться звуковой сигнал. Нажмите кнопку питания, перекройте воду и откройте дверь. Подождите несколько минут перед тем как извлечь посуду из машины, так как она ещё остаётся горячей.

Дайте ей остыть и полностью высушиться.

ВЫКЛЮЧЕНИЕ МАШИНЫ

Индикатор горит, но не мигает. Это означает, что программа завершена 1. Выключите машину, нажав кнопку питания. 2. Закройте водопроводный кран.

ОТКРЫВАНИЕ ДВЕРИ

Горячая посуда чувствительна к ударам. Необходимо подождать примерно 15 минут, и только после этого извлекайте её из машины. Чтобы посуда остыла быстрее, откройте дверь и оставьте её открытой.

РАЗГРУЗКА МАШИНЫ

Если машина остаётся влажной изнутри, это нормально.



ВНИМАНИЕ!

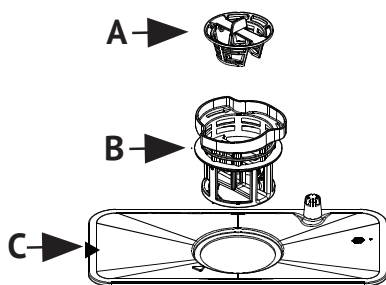
ОПАСНО! НЕ ОТКРЫВАЙТЕ ДВЕРЬ МАШИНЫ ВО ВРЕМЯ РАБОТЫ, ТАК КАК ВАС МОЖЕТ ОБЛИТЬ ГОРЯЧЕЙ ВОДОЙ.



ОБСЛУЖИВАНИЕ И УХОД

СИСТЕМА ФИЛЬТРАЦИИ

Фильтр препятствует попаданию больших фрагментов пищи в насос.



(А) Фильтр грубой очистки

Большие частицы, например, косточки или осколки стекла, которые могут засорить сток, улавливаются фильтром. Для удаления частиц, задержанных этим фильтром, аккуратно нажмите на него пальцами с нижней стороны, извлекая из фильтра «В».

(В) Цилиндрический фильтр

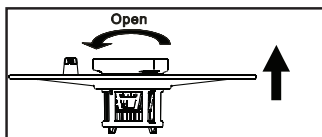
Этот фильтр задерживает грязь и остатки пищи, не давая им попасть обратно на посуду во время мойки.

(С) Плоский фильтр тонкой очистки

Остатки пищи и грязи, улавливаемые этим фильтром, размываются струей воды из специального сопла нижней форсунки и смываются в сток.

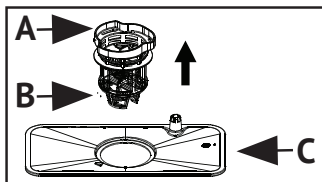
РАБОТА ФИЛЬТРОВ

Рекомендуется очищать фильтр грубой очистки после каждого цикла мойки. Никогда не запускайте цикл мойки без установленных фильтров. Это может снизить производительность машины, а также повредить посуду



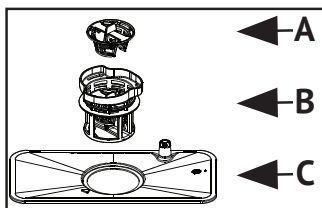
Шаг 1:

Открутите цилиндрический фильтр (B).



Шаг 2:

Потяните вверх и извлеките фильтры (A) и (B) из плоского фильтра тонкой очистки (C).



Шаг 3:

Извлеките плоский фильтр тонкой очистки (C).



ВНИМАНИЕ!

ПОВТОРИТЕ ДЕЙСТВИЯ В ОБРАТНОЙ ПОСЛЕДОВАТЕЛЬНОСТИ, ЧТОБЫ СНОВА СОБРАТЬ СИСТЕМУ ФИЛЬТРОВ. ПРОИЗВОДИТЕ ОЧИСТКУ ВСЕЙ СИСТЕМЫ ФИЛЬТРОВ РАЗ В НЕДЕЛЮ.

ОЧИСТКА ФИЛЬТРОВ

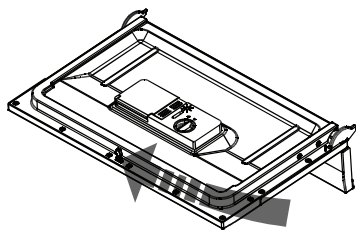
Для очистки основного фильтра и фильтра крупных загрязнений используйте щетку. Во время очистки фильтров не трясите их и не бейте по ним. Это может их повредить и снизить качество работы.

УХОД ЗА УСТРОЙСТВОМ

Контрольную панель можно протирать влажной тряпкой. Внешнюю поверхность можно протирать специальным средством для бытовой техники.

Никогда не используйте острые предметы и агрессивные очистители.

ОЧИСТКА ДВЕРИ



Чтобы протереть дверь, используйте влажную тряпку. Не пользуйтесь аэрозольными очистителями, а также абразивными средствами, во избежание повреждения поверхности.

ЗАЩИТА ОТ ЗАМОРАЖИВАНИЯ

В зимний период рекомендуется работать следующим образом:

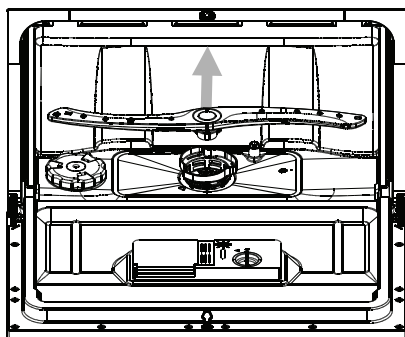
1. Отключите машину от сети.
2. Перекройте воду, отсоедините шланг и вылейте из него воду.
3. Вылейте воду из сливного шланга (используйте таз для сбора воды).
4. Снова подсоедините шланг к машине.
5. Наклоните посудомоечную машину на себя, чтобы извлечь оставшуюся воду в поддоне (используйте таз или сухую тряпку для сбора воды).



ВНИМАНИЕ!

ЕСЛИ ВАШЕ УСТРОЙСТВО НЕ РАБОТАЕТ ПО ПРИЧИНЕ ЗАМОРАЖИВАНИЯ, ОБРАТИТЕСЬ В СЕРВИСНЫЙ ЦЕНТР.

ОЧИСТКА РАЗБРЫЗГИВАЮЩИХСЯ КОРОМЫСЕЛ



Рассеиватели можно снимать для периодической очистки. Во избежание их засорения промывайте их под проточной водой.

Возьмите рассеиватель и снимите его, потянув на себя. Промойте под струёй воды и установите на место.

УХОД ЗА МАШИНОЙ

ПОСЛЕ КАЖДОГО ЦИКЛА ОЧИСТКИ

После каждой очистки перекрывайте воду и оставляйте дверь открытой, чтобы камера быстрее просыхала, и внутри не оставались посторонние запахи.

ОТКЛЮЧЕНИЕ ОТ СЕТИ

Всегда отключайте устройство от сети на время очистки.

РАСТВОРИТЕЛИ И АБРАЗИВЫ

Для очистки внешних поверхностей не используйте растворители и абразивные вещества. Только ткань и мыльная вода.

КОГДА МАШИНА НЕ ИСПОЛЬЗУЕТСЯ

Каждый раз после завершения цикла мойки выключайте воду, отключайте машину от сети и оставляйте дверь открытой.

ПЕРЕМЕЩЕНИЕ МАШИНЫ

Если есть необходимость в перемещении машины, держите её строго вертикально.



ИЗОЛЯЦИЯ ДВЕРИ (УПЛОТНИТЕЛЬ)

Одной из причин возникновения неприятных запахов является скопившиеся в уплотнителе остатки пищи. Регулярно очищайте дверь от этих остатков.

Примерно раз в полгода (в зависимости от частоты использования прибора) рекомендуется использовать средства для ухода для посудомоечных машин (например, комплект средств для ухода за посудомоечной машиной Korting DW KIT 201 C) для удаления накипи и жира, которые потенциально могут оставаться внутри патрубков и рассеивателей в процессе эксплуатации.



ИНСТРУКЦИЯ ПО УСТАНОВКЕ

 Опасно	
	Во время установки машина должна быть отключена от сети.
	Несоблюдение этого требования может повлечь за собой смерть или поражение электрическим током.



ВНИМАНИЕ!

УСТАНОВКА ШЛАНГОВ И ЭЛЕКТРИЧЕСКИХ ДЕТАЛЕЙ ДОЛЖНА ПРОИЗВОДИТЬСЯ ПРОФЕССИОНАЛАМИ.

ПОДГОТОВКА К УСТАНОВКЕ

Устанавливайте машину в непосредственной близости от водопровода и электросети.

РАСПОЛОЖЕНИЕ МАШИНЫ

Расположите машину, приставив заднюю часть к стене. С одной стороны может оставаться либо стена, либо элементы кухонной мебели – с обеих сторон.

В ЦЕЛЯХ ЛИЧНОЙ БЕЗОПАСНОСТИ

Не используйте переходников при подключении устройства к сети.

ТРЕБОВАНИЯ К ЭЛЕКТРОСЕТИ

Внимательно смотрите на заявленные рабочие характеристики машины и сравните их с характеристиками вашей домашней электросети.

ПОДКЛЮЧЕНИЕ К СЕТИ



ВНИМАНИЕ!

ПЕРЕД НАЧАЛОМ РАБОТЫ УБЕДИТЕСЬ В НАЛИЧИИ ЗАЕМЛЕНИЯ.

Убедитесь в том, что характеристики устройства соответствуют характеристикам вашей домашней сети. Подключайте устройство к сети только при наличии заземления. Если вилка на кабеле питания не подходит к розетке, замените розетку вместо использования переходника – во избежание перегрева и возгораний.

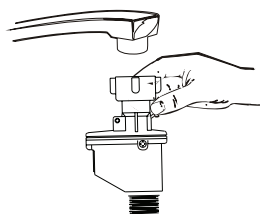


Устройство обязательно должно быть заземлено. В случае неисправности это снизит риск поражения током.

Некорректная установка влечёт за собой риск поражения электрическим током. Обратитесь к специалисту, чтобы проверить корректность установки.

ПОДКЛЮЧЕНИЕ УНИВЕРСАЛЬНОГО ПРОВОДНИКА

КАК ПОДСОЕДИНИТЬ УНИВЕРСАЛЬНЫЙ ПЕРЕХОДНИК



Устройство должно быть подсоединено к источнику воды, посредством нового переходника. Давление воды должно быть в пределах от 0,04 МПа до 1 МПа. Если давление ниже минимума, проконсультируйтесь с нашим Сервисным Отделом.

1. Вытяните переходник и его шланги полностью из отсека, расположенного на задней стенке посудомоечной машины.
2. Закрепите винтами 3/4 дюйма переходник к крану.
3. Полностью откройте воду перед запуском посудомоечной машины.

О БЕЗОПАСНОМ ВПУСКНОМ ШЛАНГЕ

Безопасный впускной шланг имеет две стенки. Система шланга гарантирует ее включение для блокировки поступления воды в случае, если впускной шланг ломается и если воздушное пространство между впускным шлангом и внешнем гофрированным шлангом заполнено водой.

КАК ОТСОЕДИНИТЬ УНИВЕРСАЛЬНЫЙ ПЕРЕХОДНИК ОТ АДАПТЕРА

1. Выключить воду.
2. Уменьшить давление воды, нажав на кнопку спуска давления. Это убережет Вас и комнату вокруг от брызг.
3. Снимите переходник с крана, нажав на хомут на верхней части переходника.

КАК ОТСОЕДИНИТЬ ПОСУДОМОЕЧНУЮ МАШИНУ

1. Отключите электрический провод от розетки.
2. Отсоедините переходник от адаптера на кране.



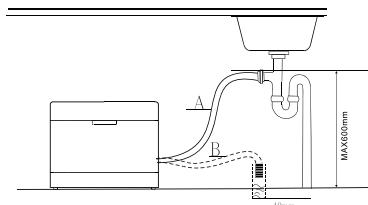
ВНИМАНИЕ!

КОГДА КОНЧИТСЯ ПОСЛЕДНЕЕ ПОЛОСКАНИЕ, ПЕРЕХОДНИК МОЖНО ОТСОЕДИНИТЬ И УБРАТЬ.

ПОДКЛЮЧЕНИЕ ШЛАНГОВ

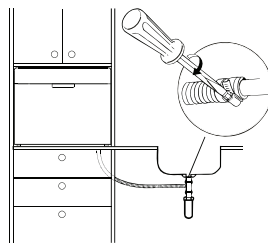
Вставьте сливной шланг в отверстие в сливной трубе минимальным диаметром 4см, или выведите его в раковину, убедившись, что он не скрутится и не перегнётся.

Воспользуйтесь пластиковыми креплениями, которые идут в комплекте поставки.



ЗАЩИТА ОТ ПРОТЕЧЕК

В случае возникновения протечки, вода попадает в поддон машинки. При достижении определенного уровня воды, прибор прекратит мойку посуды и начнет процесс принудительного слива воды, отображая ошибку на дисплее.



ВНИМАНИЕ!

ПЛОТНО ЗАКРЕПИТЕ ПЛАСТИКОВЫЕ ДЕРЖАТЕЛИ ВО ИЗБЕЖАНИЕ ПЕРЕКРУЧИВАНИЯ ШЛАНГА.

СЛИВ ЗАСТОЯВШЕЙСЯ ВОДЫ

Если возникла необходимость слить воду из шланга, а он не дотягивается до раковины, используйте ведро или таз.

ШЛАНГ-УДЛИНИТЕЛЬ

Если вам необходима большая длина шланга, убедитесь, что она не превышает 4 метра. В противном случае качество мытья посуды может снизиться.



УСТРАНЕНИЕ НЕПОЛОАДОК

ПЕРЕД ТЕМ, КАК ОБРАТИТЬСЯ В СЕРВИС

Изучите таблицу. В ней приведены возможные варианты решения проблем.

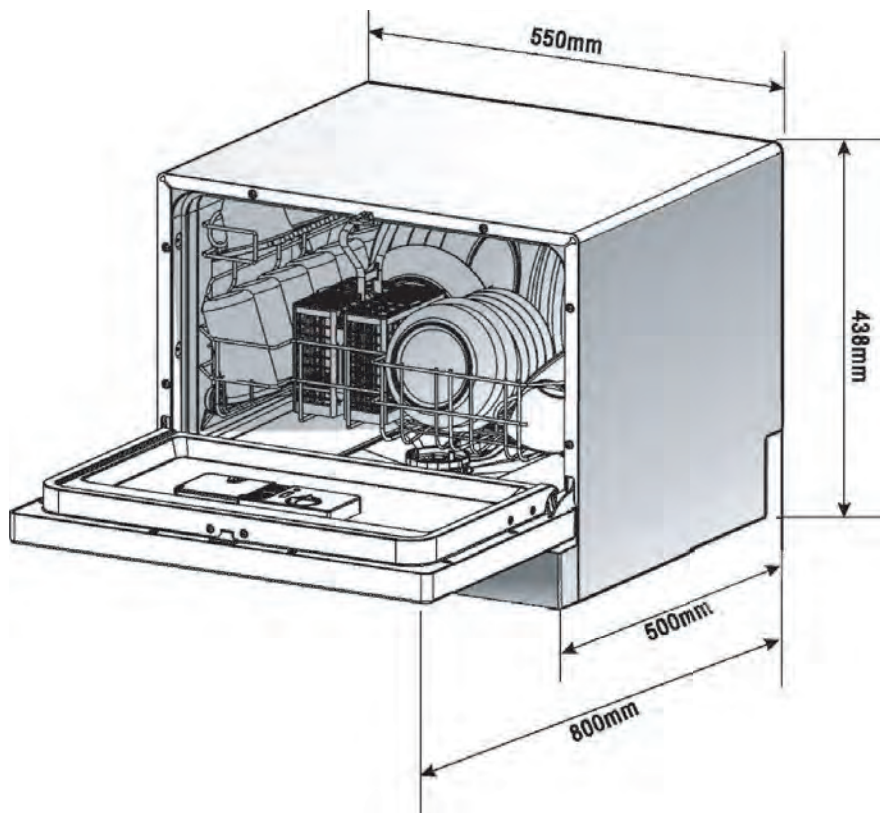
	Проблема	Причина	Решение
Технические проблемы	Машина не включается	Сгорели сетевые предохранители	Замените предохранители и проверьте, какие ещё приборы подключены к сети. Отключите их.
		Кабель не подключён в сеть.	Убедитесь, что была нажата кнопка питания, а кабель включен в сеть.
		Дверь не закрыта	Убедитесь, что дверь плотно закрыта.
	Вода не выводится из машины	Перегиб шланга	Проверьте шланг
		Засор фильтра	Проверьте фильтры
		Засор раковины	Проверьте раковину. В случае проблем с раковинной воспользуйтесь вантузом или вызовите сантехника.
Общие проблемы	Стойкая пена	Неподходящее моющее средство	Используйте только подходящее моющее средство. Если произошло образование пены, откройте дверь и подождите, пока она исчезнет
		Пропитый ополаскиватель	Сразу удаляйте пролившийся ополаскиватель
	Пятна внутри камеры	Моющее средство с красителем.	Убедитесь, что используете средство без красителя
	Белая плёнка на внутренних поверхностях	Твёрдые минералы в воде	Протрите камеру влажной тряпкой. Никогда не используйте никакие очистители, кроме как моющее средство для посудомоечной машины.
		Ржавчина на столовых приборах	Приборы, подверженные коррозии
	Программа не была запущена сразу же после добавления соли.		Всегда сразу же начинайте цикл мойки после добавления соли.
Шум	Постукивание внутри камеры	Рассеиватель задевает за какой-либо предмет.	Прервите цикл и расположите приборы так, чтобы они не задевали рассеиватель.
	Интенсивный шум внутри камеры	Посуда не плотно зафиксирована в корзине.	Прервите цикл и расположите приборы другим образом.
	Шум в трубах	Особенность установки трубных соединений.	Это не влияет на качество мытья посуды.
	Посуда влажная		Предметы вынуты из машины слишком быстро
		Неверный выбор программы	В коротких программах температура сушки ниже. Верно выбирайте программу.

КОДЫ ОШИБОК

При возникновении неполадок на дисплее отразятся следующие сообщения:

Код ошибки	Значение	Возможное решение
E1	Старт отложен	Не открыт кран, отсутствует подача воды, низкий напор.
E4	Перелив	Имеет место протечка. Отключите машину от электросети, слейте воду из поддона. Если ошибка не устранилась, обратитесь в сервисный центр.

ТЕХНИЧЕСКИЕ ДАННЫЕ



Высота	438 мм
Ширина	550 мм
Глубина	500 мм (с закрытой дверцей)
	800 мм (с открытой дверцей)

Цвет	Белый (W) / Серебристый (S)
Вместимость (кол-во комплектов посуды)	6
Класс энергопотребления (1)	A+
Ежегодное потребление энергии, кВт-ч (2)	174
Потребление энергии за стандартный цикл мойки, кВт-ч	0.61
Потребление энергии в выключенном состоянии, Вт	0.45
Потребление энергии во включенном состоянии, Вт	0.49
Ежегодное потребление воды, л (3)	1820
Класс высушивающей способности (4)	A
Стандартный цикл мойки (5)	ECO 50°C
Время выполнения программы за стандартный цикл мойки, мин	180
Уровень шума, дБ	49 ((A) на 1 pW)
Тип установки	Отдельностоящая
Потребление энергии, Вт	1170-1380
Номинальное напряжение / частота, В/Гц	220-240 / 50
Гидравлическое давление (давление потока)	0.04 - 1 МПа = 0.4 - 10 бар

(1) A+++ (наивысшая эффективность) до D (низшая эффективность)

(2) Потребление энергии рассчитано на основе 180 стандартных циклов мойки с использованием холодной воды и энергосберегающего режима. Фактическое потребление энергии будет зависеть от того, как используется прибор.

(3) Расход воды из расчета 180 стандартных циклов очистки. Фактическое потребление воды будет зависеть от того, как используется прибор.

(4) A (самая высокая эффективность) до G (самая низкая эффективность).

(5) Эта программа подходит для мойки умеренно загрязненной посуды и является наиболее эффективной программой с точки зрения совокупного потребления энергии и воды для мойки посуды.

ОКРУЖАЮЩАЯ СРЕДА



Упаковочные материалы могут представлять опасность для детей. По окончании срока службы изделия не выбрасывайте его вместе с остальными бытовыми отходами. Утилизируйте прибор отдельно от бытовых отходов в соответствии с нормами и правилами, принятыми в месте вашего проживания. Отрежьте шнур электропитания и выведите из строя все защелки. Упаковочная коробка произведена из переработанных материалов и подлежит переработки в качестве бумажных отходов. Производя утилизацию упаковки должным образом, вы вносите свой вклад в сохранение окружающей среды и поддержание благоприятной для человеческого здоровья атмосферы. За более подробной информацией по сбору и утилизации отслужившего электрического и электронного оборудования,

осуществляемым бесплатно и по вашему месту жительства, обратитесь в соответствующее управление вашего муниципального органа власти.

ИНФОРМАЦИЯ ОТ ПРОИЗВОДИТЕЛЯ

Изготовитель	KÖRTING®
Тип продукции	Отдельностоящая посудомоечная машина
Тип изделия	KDF
Модель	KDF 2050 W / S
Производитель (Фабрика)	«Фошань Шуньдэ Мидея Вошинг Эплайнсез МФГ Компани Лимитед» No.20 ул. Ганцзян, Бейцзяо, район Шуньдэ, город Фошань, провинция Гуандун, КНР
Поставщик на территории РФ, уполномоченный на принятие претензий	ООО «Кёртинг РУС», 125252, г. Москва, ул. Гризодубовой, д. 4, к. 3, этаж 1, пом. 1, комн. 2; Тел.: +7(495) 150-64-14 E-mail: info@korting.ru Официальный сайт: www.korting.ru
Импортер	ООО «Кёртинг РУС», 125252, г. Москва, ул. Гризодубовой, д. 4, к. 3, этаж 1, пом. 1, комн. 2
Гарантийный срок	2 года
Срок службы	10 лет
Серийный номер: Серийный номер указан на этикетке, расположенной на внутренней боковой поверхности двери Вашей посудомоечной машины.	Серийный номер состоит из: Год/Месяц/Номер, Где: Год – год производства изделия Месяц – месяц производства изделия Номер – порядковый номер изделия в партии

UM KDF 2050 W/S Ver. 7

Сервисная поддержка

Список авторизованных сервисных центров, осуществляющих гарантийный ремонт, указан на официальном сайте в разделе «Поддержка»: <https://korting.ru/support/>

По вопросам обслуживания, ремонта техники и качества работы авторизованных региональных сервисных центров обращайтесь на круглосуточную горячую линию сервисной поддержки по телефону: 8(800)550-78-62

Гарантийный срок на продукцию Korting составляет 2 года кроме специальной серии «1889» с гарантийным сроком 3 года.

Гарантийное обслуживание является бесплатным (включая стоимость работ материалов и, при необходимости и с учетом действующего законодательства, доставки) на дому у потребителя или в мастерской на усмотрение сервисного центра, и распространяется только на изделия, используемые в личных, семейных, бытовых целях, не связанных с предпринимательской деятельностью.

Обслуживание действительно на территории РФ и распространяется на производственный или конструкционный дефект изделия.

Гарантийное обслуживание не распространяется на:

1. Комплектующие изделия (которые могут быть сняты с основного изделия без применения каких-либо инструментов, а именно: полки, ящики, корзины, насадки, решетки, трубки, шланги и другие подобные комплектующие);
2. Недостатки изделий, вызванные несоблюдением прилагаемой инструкции по эксплуатации, транспортными повреждениями, неправильной установкой, перепадами напряжения питания, небрежным обращением или плохим уходом, неправильным использованием (включая перегрузку);
3. Недостатки, вызванные независящими от продавца причинами, такими как: явления природы и стихийные бедствия, пожар, действия домашних или диких животных, а также насекомых, грызунов, попадание внутрь изделия посторонних предметов (в том числе жидкостей) и другими подобными причинами;
4. Недостатки, возникшие в результате внесения конструктивных изменений или ремонта изделия потребителем или неавторизованным сервисным центром;
5. Расходные материалы: лампы освещения, фильтры, элементы питания и прочие элементы по уходу за изделием, которые описаны в инструкции по эксплуатации;
6. Внешние и внутренние загрязнения, потертости, царапины, возникшие в процессе эксплуатации, установки, регулировки, чистке изделия, замене расходных материалов (ламп освещения, фильтров, элементов питания и др.) и прочему уходу за изделием, который описан в инструкции по эксплуатации.

Любые претензии по качеству товара изделия рассматриваются только после предварительной проверки качества изделия представителем авторизованного сервисного центра.

Компания Korting оставляет за собой право по своему усмотрению расширить свои обязательства перед потребителем по сравнению с требованиями закона и указанными в настоящем документе обязательствами.

körting

RUS

По всем вопросам сервисного и гарантийного обслуживания техники Körting обращайтесь в авторизованный сервисный центр Вашего города. Подробную информацию и адрес сервисных центров Вы можете найти на официальном сайте korting.ru

Сервисная поддержка Körting:

Тел.: 8(800)550-78-62 (круглосуточно)
Email: service@korting.ru

Информационная линия Körting:

Тел.: +7(495)150-64-14 (Москва и МО)
Тел.: 8(800)500-68-92 (Регионы России)
Email: info@korting.ru

