

since 1889  
**körting**

**МОДЕЛЬ:**  
**KWD 58L1496**  
**KWD 58L1496 S**

[RU] Руководство по эксплуатации    Стирально-сушильная машина

## ПОЗДРАВЛЯЕМ ВАС С ПРИОБРЕТЕНИЕМ ПРОДУКЦИИ KORTING!

Перед использованием новой техники внимательно изучите Руководство Пользователя. Соблюдение правил безопасности, эксплуатации и профилактики обеспечит длительный срок использования прибора, а также позволит сэкономить Ваше время и деньги.

Пожалуйста, сохраните данное Руководство Пользователя и используйте его в течение всего срока службы.

Нам очень важно Ваше мнение о нашем продукте.

Мы будем признательны, если Вы пришлете свои наблюдения по работе, качеству исполнения и удобству пользования купленного Вами товара на адрес: [info@korting.ru](mailto:info@korting.ru)

**ВНИМАНИЕ! ДАННЫЙ ПРИБОР ПРЕДНАЗНАЧЕН ТОЛЬКО ДЛЯ РАБОТЫ В ДОМАШНИХ УСЛОВИЯХ И НЕ ПРЕДНАЗНАЧЕН ДЛЯ ИСПОЛЬЗОВАНИЯ В ИНЫХ, В ТОМ ЧИСЛЕ КОММЕРЧЕСКИХ ЦЕЛЯХ И ОБЩЕСТВЕННЫХ МЕСТАХ. ГАРАНТИЯ СОХРАНЯЕТСЯ ТОЛЬКО ПРИ СЛЕДОВАНИИ ЭТИМ УСЛОВИЯМ.**

**ВНИМАТЕЛЬНО ОЗНАКОМЬТЕСЬ С ДАННЫМ РУКОВОДСТВОМ ПО ЭКСПЛУАТАЦИИ, ПРЕЖДЕ ЧЕМ ПРИСТУПИТЬ К ИСПОЛЬЗОВАНИЮ ДАННОГО ПРИБОРА. В ДАННОМ РУКОВОДСТВЕ СОДЕРЖИТСЯ ВАЖНАЯ ИНФОРМАЦИЯ О ТЕХНИКЕ БЕЗОПАСНОСТИ ВО ВРЕМЯ УСТАНОВКИ, ЭКСПЛУАТАЦИИ, РЕМОНТА, УХОДА, А ТАКЖЕ ПЕРЕМЕЩЕНИЯ ДАННОГО ПРИБОРА.**



## ИНФОРМАЦИЯ О ПРИБОРЕ

**ВНИМАНИЕ! НА КОРПУСЕ ПРИБОРА ИМЕЕТСЯ ТАБЛИЧКА С ИНФОРМАЦИЕЙ, КОТОРАЯ МОЖЕТ ПОНАДОБИТЬСЯ ПРИ ОБРАЩЕНИИ В АВТОРИЗОВАННЫЙ СЕРВИСНЫЙ ЦЕНТР. НЕ ОТРЫВАЙТЕ ЕЕ!**

Специалист сервисной линии KORTING может запросить у вас следующую информацию:

\_\_\_\_\_ Название модели  
\_\_\_\_\_ Серийный номер прибора  
\_\_\_\_\_ Артикульный номер прибора  
\_\_\_\_\_ Дата приобретения

Для Вашего удобства, перепишите данные с шильдика на приборе в Руководство пользователя до её установки.

Значок	Тип	Значение
	<b>ПРЕДУПРЕЖДЕНИЕ</b>	Риск серьезной травмы или смерти
	<b>ОПАСНОСТЬ ПОРАЖЕНИЯ ЭЛЕКТРИЧЕСКИМ ТОКОМ</b>	Опасно, высокое напряжение
	<b>ПОЖАР</b>	Предупреждение; Риск пожара / воспламеняемые материалы
	<b>ВНИМАНИЕ</b>	Риск травмы или повреждения имущества
	<b>ВАЖНАЯ ИНФОРМАЦИЯ / ПРИМЕЧАНИЕ</b>	Информация о правильной эксплуатации системы

# ОГЛАВЛЕНИЕ

<b>1.ПРАВИЛА ТЕХНИКИ БЕЗОПАСНОСТИ</b> .....	<b>1</b>
1.1 Предупреждения о соблюдении общей техники безопасности.....	3
1.2 Во время использования .....	9
1.3 Упаковка и окружающая среда .....	11
1.4 Информация по обеспечению экономии .....	11
<b>2.ТЕХНИЧЕСКИЕ ХАРАКТЕРИСТИКИ</b> .....	<b>13</b>
<b>3.ОБЗОР ВАШЕЙ МАШИНЫ</b> .....	<b>14</b>
3.1 Общий вид.....	14
<b>4.УСТАНОВКА</b> .....	<b>14</b>
4.1 Удаление транспортировочных болтов.....	14
4.2 Регулирование ножек / регулируемых опор.....	15
4.3 Подключение к электрической сети .....	15
4.4 Подсоединение шланга подачи воды.....	16
4.5 Подсоединение сливного шланга.....	17
<b>5.ОБЗОР ПАНЕЛИ УПРАВЛЕНИЯ</b> .....	<b>17</b>
5.1 Контейнер для моющих средств.....	17
5.2 Отделения .....	18
5.3 Диск выбора программ .....	18
5.4 Электронный дисплей .....	19
<b>6.ИСПОЛЬЗОВАНИЕ СТИРАЛЬНОЙ МАШИНЫ</b> .....	<b>19</b>
6.1 Подготовка белья.....	19
6.2 Загрузка белья в машину .....	20
6.3 Добавление моющего средства в машину.....	21
6.4 Управление машиной .....	21
6.5 Выбор программы.....	21
6.6 Система определения половинной загрузки .....	21
6.7 Дополнительные функции .....	22
6.8 Кнопка «Пуск/пауза».....	25
6.9 Блокировка от детей.....	25
6.10 Отмена программы .....	25
6.11 Завершение программы .....	25
<b>7.ТАБЛИЦА ПРОГРАММ</b> .....	<b>26</b>
7.1 Важная информация .....	31
<b>8.ОЧИСТКА И ОБСЛУЖИВАНИЕ</b> .....	<b>32</b>
8.1 Предупреждение .....	32
8.2 Фильтры на подаче воды.....	32
8.3 Фильтр насоса.....	33
8.4 Контейнер для моющих средств.....	33
<b>9.Корпус / Барабан</b> .....	<b>34</b>
<b>10.УСТРАНЕНИЕ НЕИСПРАВНОСТЕЙ</b> .....	<b>36</b>
<b>11.АВТОМАТИЧ. ПРЕДУПРЕЖДЕНИЯ О НЕИСПРАВНОСТИ И ЧТО ДЕЛАТЬ</b> .....	<b>38</b>
<b>12. ОБСЛУЖИВАНИЕ</b> .....	<b>39</b>
<b>13. ИНФОРМАЦИЯ ОТ ПРОИЗВОДИТЕЛЯ</b> .....	<b>40</b>
<b>14. СЕРВИСНАЯ ПОДДЕРЖКА</b> .....	<b>41</b>

# 1. ПРАВИЛА ТЕХНИКИ БЕЗОПАСНОСТИ

Рабочее напряжение / частота	(220-240) В~/50Гц
Потребляемый ток (А)	10
Давление воды (МПа)	Максимум 1 МПа / Минимум 0,1 МПа
Общая мощность (Вт)	2200
Максимальная загрузка для стирки (сухое белье) (кг)	9
Максимальный объем сушки (кг)	6

- Не устанавливайте машину на ковер или подобные поверхности — это нарушит вентиляцию ее основания.
- Устройство не предназначено для использования людьми (включая детей) с ограниченными физическими, сенсорными и умственными возможностями или же нехваткой опыта и знаний, кроме тех случаев, когда они находятся под присмотром или проинструктированы лицом, ответственным за их безопасность.
- Дети до 3 лет могут находиться вблизи машины только под непрерывным контролем.
- Обратитесь в ближайший авторизованный сервисный центр для замены поврежденного шнура питания.
- При подключении воды к вашей машине

используйте только новый шланг подачи воды, поставляемый вместе с машиной. Никогда не пользуйтесь старыми, побывавшими в эксплуатации или поврежденными шлангами.

- Не позволяйте детям играть с машиной. Чистка и техническое обслуживание не должны осуществляться детьми без присмотра взрослых.

**Чтобы обеспечить свою безопасность и безопасность окружающих, перед установкой и использованием данной стирально-сушильной машины в полном объеме ознакомьтесь со следующими мерами предосторожности.**

**Ваша машина предназначена только для бытового использования. Использование стиральной машины в коммерческих целях приведет к аннулированию гарантии.**



**Данное руководство подготовлено для нескольких моделей, поэтому у вашей машины могут отсутствовать некоторые функции, описанные в нем. По этой причине важно обратить особое внимание на любые цифры при ознакомлении с руководством по эксплуатации.**

## 1.1 Предупреждения о соблюдении общей техники безопасности

**Перед установкой стиральной машины с сушкой, удалите четыре транспортировочных болта с резиновыми шайбами, расположенные на задней стенке машины.**

- Ваша гарантия не распространяется на повреждения, вызванные внешними факторами, такими как пожар, наводнение и другие причины повреждений.
- Сохраните данное руководство по эксплуатации для использования в будущем и передайте его следующему пользователю.
- Необходимая температура окружающей среды для нормальной эксплуатации вашей стиральной машины составляет 15-25 °C.
- Если температура ниже 0 °C, это может привести к растрескиванию шлангов или неправильной работе электронной платы.
- Убедитесь, что в предметах одежды, загруженных в вашу стиральную машину, отсутствуют посторонние предметы, такие как гвозди, иглы, зажигалки и монеты.
- Вокруг барабана стиральной машины с сушкой не должны накапливаться волокна и обрывки ткани.
- На моющих средствах и смягчителях, подверженных воздействию воздуха в течение длительного периода времени, может образовываться налет. В начале каждой стирки добавляйте в контейнер только смягчитель или

моющее средство.

- Если стиральная машина с сушкой не используется в течение длительного времени, отключите ее от сети питания и выключите подачу воды. Мы также рекомендуем оставлять дверцу открытой, чтобы предотвратить скопление влаги внутри стирально-сушильной машины.
- В вашей стирально-сушильной машине может оставаться некоторое количество воды вследствие проверки качества во время производства. Это не повлияет на работу вашей стирально-сушильной машины.
- Храните пакет с документами, который при поставке находится внутри вашей стиральной машины и содержит данное Руководство по эксплуатации, в месте, недоступном для детей, чтобы исключить риск удушья пакетом.
- Упаковка машины может быть опасна для детей. Не позволяйте детям играть с упаковкой или небольшими частями стирально-сушильной машины.
- Используйте программы предварительной стирки только для очень грязного белья.
- Не превышайте максимальную загрузку для выбранной вами программы стирки или сушки.
- В случае неисправности отключите стиральную машину от сети питания и перекройте подачу воды. Не пытайтесь отремонтировать стирально-сушильную машину самостоятельно. Все ремонты должны осуществляться только в авторизованном сервисном центре.

- Никогда не открывайте контейнер для моющих средств во время работы стирально-сушильной машины.
- Никогда не пытайтесь силой открыть дверцу во время работы стирально-сушильной машины.
- Следуйте инструкциям производителя относительно использования кондиционера тканей или любых аналогичных продуктов, которые вы намерены использовать в своей стирально-сушильной машине.
- Не прекращайте работу стиральной машины до завершения этапа сушки выбранной программы. Если все же вам необходимо сделать это, быстро извлеките все белье и немедленно разложите изделия на подходящей поверхности, чтобы позволить им остыть.
- Не следует осуществлять питание данного бытового прибора через внешнее коммутирующее устройство, такое как таймер, или от цепи, в которой происходят регулярные включения и отключения электропитания.
- Данный бытовой прибор не следует устанавливать за запирающейся дверью, раздвижной дверью или дверью с петлями на стороне, противоположной шарниру дверцы стирально-сушильной машины, то есть таким образом, при котором ограничено полное открытие дверцы стирально-сушильной машины.
- Установите свою стирально-сушильную машину в хорошо проветриваемом месте с постоянной циркуляцией воздуха.



## ПРАВИЛА ТЕХНИКИ БЕЗОПАСНОСТИ

- Внимательно прочитайте все предупреждения. Пренебрежение этими предостережениями может создавать для вас и окружающих риск нанесения серьезных травм.

## РИСК ПОЛУЧЕНИЯ ОЖОГОВ

- Не прикасайтесь к дверце, сливному шлангу или сливаемой воде во время работы стирально-сушильной машины. Высокие температуры при работе машины создают риск ожога.
- После процесса сушки полностью открывайте дверцу машины. Не прикасайтесь к стеклу дверцы. При работе машина достигает высоких температур, что создает риск ожога.

## РИСК ПОРАЖЕНИЯ ЭЛЕКТРИЧЕСКИМ ТОКОМ

Не подключайте стирально-сушильную машину к электросети с помощью удлинителя.

- Поврежденный шнур питания / вилка может привести к возгоранию или поражению электрическим током. При повреждении эти части необходимо заменить. Замена должна осуществляться только квалифицированным персоналом.
- Вынимая шнур питания из розетки, никогда не тяните за шнур. Всегда держите его за вилку.
- Никогда не касайтесь шнура питания / вилки мокрыми руками, так как это может привести к короткому замыканию или поражению электрическим током.

- Не прикасайтесь к стирально-сушильной машине, если ваши руки или ноги влажные.
- Для замены поврежденного шнура питания обращайтесь в ближайший авторизованный сервисный центр.

### **Риск взрыва**

- Перед запуском программы стирки и сушки тщательно смывайте с одежды все химические вещества, например, пятновыводитель. Невыполнение этого требования может создавать угрозу взрыва при использовании функции сушки.

### **Риск пожара**

- Не храните вблизи стиральной машины легковоспламеняющиеся жидкости.
- Изделия, загрязненные такими веществами, как кулинарный жир, ацетон, спирт, бензин, керосин, пятновыводители, скипидар, воск и средства для удаления воска, перед сушкой в центрифуге следует выстирать в горячей воде с дополнительным количеством моющего средства.
- Если вы выбрали программу стирки и сушки, не используйте шарик / устройство с моющим средством, поскольку это может стать причиной возгорания.
- Не сушите белье в указанных ниже условиях, поскольку они создают опасность возгорания:
  - Если белье не подверглось стирке.
  - Если перед началом программы стирки или сушки не были предварительно обработаны пятна на масляной основе.

- Белье, обработанное промышленными химикатами.
- Предметы одежды с большим количеством губки, поролона, резины или резиноподобных деталей и аксессуаров.
- Не следует сушить в программе сушки такие предметы, как поролон (вспененный латекс), шапочки для душа, водонепроницаемые ткани, изделия на резиновой основе, а также подушки или одежду с подушечками из поролона.
- Сбитые или поврежденные вещи (такие как подушки или куртки). Резиновая губка создает опасность возгорания в процессе сушки.
- Никогда не используйте в своей машине продукты, содержащие растворители.
- Убедитесь, что в предметах одежды, загруженных в вашу стирально-сушильную машину, отсутствуют посторонние предметы, такие как гвозди, иглы, зажигалки, спички и монеты.

### **Риск падения и получения травм**

- Не вставляйте на стирально-сушильную машину.
- Убедитесь, что шланги и кабели не создают опасность споткнуться.
- Не переворачивайте стирально-сушильную машину вверх дном и не ставьте на бок.
- Не поднимайте стирально-сушильную машину, держась за дверцу или контейнер для моющих средств.

- Убедитесь, что шланги и кабели не создают опасность споткнуться.

**⚠️ Чтобы избежать риска травмы, будьте осторожны при перемещении стирально-сушильной машины. Машина является достаточно тяжелой, поэтому мы рекомендуем привлекать к ее перемещению минимум двух человек.**

### **⚠️ Безопасность детей**

- Не позволяйте детям играть с машиной.
- Не оставляйте детей без присмотра рядом с машиной. Они могут закрыться в стиральной машине.
- Во время работы стекло дверцы и поверхность машины могут сильно нагреваться. Не позволяйте детям прикасаться к машине; это может вызвать повреждение их кожи.
- Упаковка машины может быть опасна для детей. Не позволяйте детям играть с упаковкой или небольшими частями стирально-сушильной машины.
- При проглатывании моющих и чистящих средств или попадании их на кожу и в глаза следствием могут стать отравление или раздражение. Храните все моющие средства в недоступном для детей месте.

## **1.2 Во время использования**

- Не допускайте пребывания домашних животных в непосредственной близости от машины.
- Перед использованием убедитесь, что удалены все упаковочные материалы и

защитная лента с внешней стороны стирально-сушильной машины, внутри барабана и внутри контейнера для моющих средств. Проверьте машину на наличие внешних повреждений. Не устанавливайте и не используйте стирально-сушильную машину, если она повреждена.

- Ваша стирально-сушильная машина предназначена только для бытового использования и рассчитана только на стирку и сушку вещей, которые определены производителем как пригодные для машинной стирки и сушки, а также текстильных изделий из шерсти или смешанных тканей, пригодных для ручной стирки, а также атласа, кружев, шелка и другой одежды, которую можно стирать вручную. Не используйте стирально-сушильную машину для каких-либо целей, не указанных прямо в данном руководстве пользователя.
- Данный бытовой прибор может использоваться детьми старше 8 лет и лицами с ограниченными физическими, сенсорными и умственными возможностями или же нехваткой опыта и знаний, если они находятся под присмотром или проинструктированы по вопросам безопасной эксплуатации устройства и понимают сопряженные с этим риски. Дети не должны играть с бытовой техникой. Чистка и техническое обслуживание не должны осуществляться детьми без присмотра взрослых.
- Установка машины должна выполняться только сотрудниками авторизованного сервисного центра. Установка, выполненная

любым лицом, кроме уполномоченного представителя, может привести к аннулированию вашей гарантии.

### **1.3 Упаковка и окружающая среда**

#### **ОТВЕТСТВЕННАЯ УТИЛИЗАЦИЯ УПАКОВКИ И ОТРАБОТАВШЕЙ СВОЙ РЕСУРС МАШИНЫ**

##### **Снятие упаковочных материалов**

Упаковочные материалы защищают вашу машину от любых повреждений, которые могут возникнуть во время транспортировки. Обеспечьте переработку упаковочных материалов.

Использование переработанного материала снижает потребление сырья и уменьшает образование отходов.

### **1.4 Информация по обеспечению экономии**

Важная информация для максимально эффективного использования вашей машины:

- Не следует загружать стирально-сушильную машину бельем в количестве, превышающем ее указанную максимальную вместимость. Отсутствие перегрузки позволит машине работать более эффективно.
- Не используйте функцию предварительной стирки для слабозагрязненного белья и одежды с обычным загрязнением. Это поможет сэкономить электроэнергию и воду.

## Декларация соответствия нормам ЕС

Мы заявляем, что наша продукция соответствует применимым директивам, решениям и регламентам ЕС и требованиям, указанным в стандартах, на которые делается ссылка.

### Утилизация старой машины



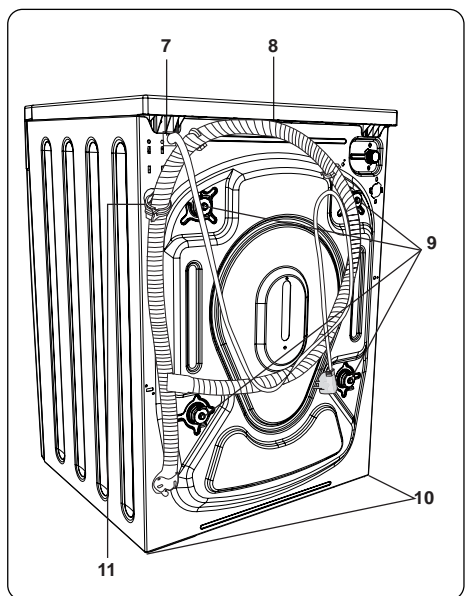
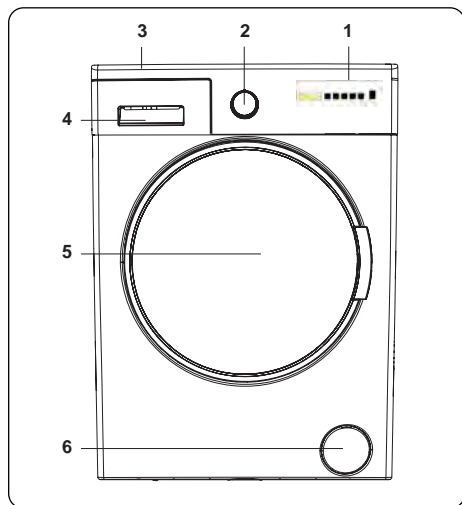
Этот символ на изделии или на его упаковке указывает, что с этим изделием нельзя обращаться как с бытовыми отходами. Вместо этого она должна быть передана в соответствующий пункт сбора для утилизации электрического и электронного оборудования. Обеспечив правильную утилизацию данного изделия вы сможете предотвратить потенциальные негативные последствия для окружающей среды и здоровья человека, которые в противном случае могли бы возникнуть вследствие неправильного обращения с отходами данного изделия. За дополнительной информацией относительно утилизации данного изделия обратитесь в администрацию города, службу утилизации домашних отходов или в магазин, где вы приобрели изделие.

## 2. ТЕХНИЧЕСКИЕ ХАРАКТЕРИСТИКИ

Максимальная загрузка для стирки (сухое белье) (кг)	9.0
* Максимальный объем белья для сушки (кг)	6,0
Скорость отжима (об/мин)	1400
Количество программ	15
Рабочее напряжение/частота (В/Гц)	220-240/50
Давление воды (МПа)	Максимум: 1 Минимум: 0,1
Размеры (ВхШхГ) (мм)	845x597x582
* Нельзя загружать сухое белье в машину для сушки.	



### 3. ОБЗОР ВАШЕЙ МАШИНЫ



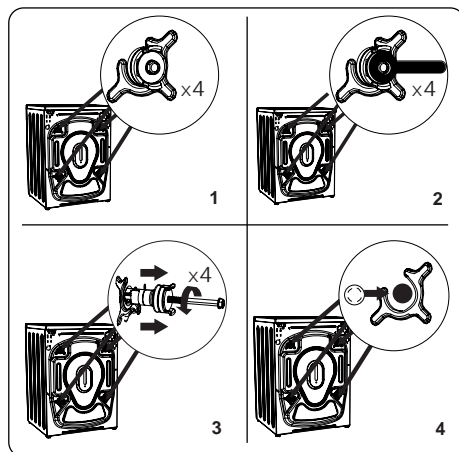
#### 3.1 Общий вид

1. Электронный дисплей
2. Диск выбора программ
3. Верхний лоток
4. Контейнер для моющих средств
5. Барабан
6. Крышка фильтра насоса
7. Шнур питания

8. Сливной шланг
9. Транспортные болты
10. Регулируемые ножки
11. Пластмассовый держатель сливного шланга: (Не снимайте держатель; это может повлиять на работу машины).

### 4. УСТАНОВКА

#### 4.1 Удаление транспортировочных болтов



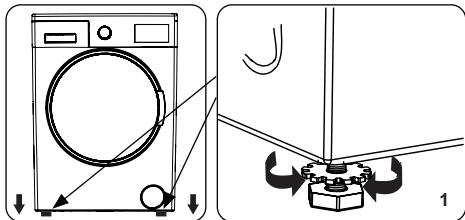
1. Перед использованием стиральной машины необходимо удалить 4 транспортировочных болта и резиновые прокладки в задней части машины. Если болты не удалены, они могут вызвать сильную вибрацию, шум и выход машины из строя, а также привести к аннулированию гарантии.
2. Ослабьте транспортировочные болты, повернув их против часовой стрелки соответствующим гаечным ключом.
3. Потяните за транспортировочные болты, чтобы их вытащить.
4. Установите пластмассовые заглушки, входящие в комплект принадлежности, в отверстия, оставшиеся после удаления транспортировочных болтов. Транспортировочные болты следует сохранить для использования в будущем.

#### **ПРИМЕЧАНИЕ:**

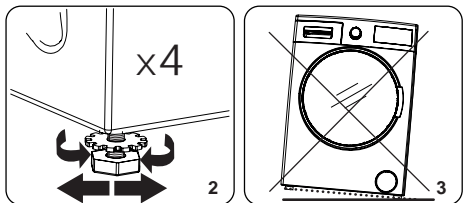
Удалите транспортировочные болты до первого использования машины.

Неисправности, возникающие из-за работы машины с установленными транспортировочными болтами, не входят в объем гарантии.

## 4.2 Регулирование ножек / регулируемых опор

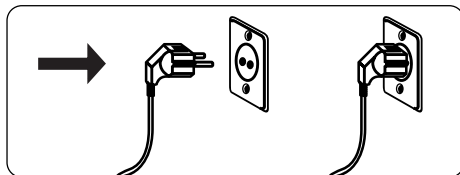


1. Не устанавливайте машину на поверхность (например, ковер), которая помешала бы вентиляции в основании.
- Для обеспечения бесшумной работы машины и предупреждения вибрации машину необходимо установить на твердую поверхность.
- Вы можете выровнять машину, используя регулируемые ножки.
- Сначала ослабьте пластиковую стопорную гайку.



2. Чтобы увеличить высоту машины, поверните ножки по часовой стрелке. Чтобы уменьшить высоту машины, поверните ножки против часовой стрелки.
- После того, как машина установлена ровно, затяните стопорные гайки, повернув их по часовой стрелке.
3. Никогда не подкладывайте картон, дерево или другие подобные материалы под машину, чтобы выровнять ее.
- При очистке поверхности, на которой находится машина, следите за тем, чтобы не нарушить горизонтальное положение машины.

## 4.3 Подключение к электрической сети

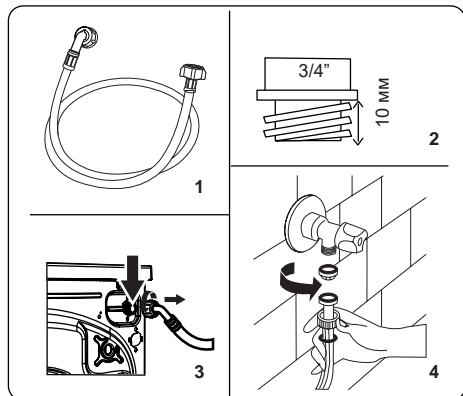


- Ваша стиральная машина рассчитана на сеть питания 220-240 В, 50 Гц.
- Шнур питания вашей стиральной машины оснащен заземленной вилкой. Эта вилка всегда должна включаться только в заземленную розетку с током 10 ампер.
- Если у вас нет подходящего разъема и предохранителя, соответствующего ему, пригласите для выполнения работ квалифицированного электрика.
- Мы не несем ответственности за повреждения, которые могут возникнуть в связи с использованием незаземленного оборудования.

## ПРИМЕЧАНИЕ:

Эксплуатация машины при пониженном напряжении может привести к значительному сокращению срока службы вашей машины и ограничению ее производительности.

#### 4.4 Подсоединение шланга подачи воды



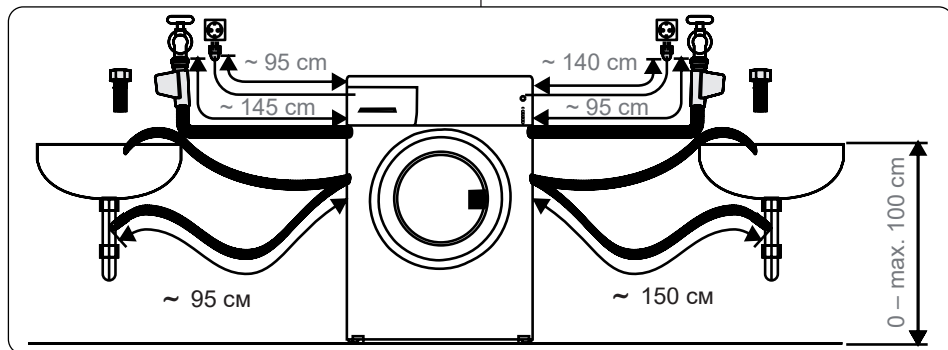
1. Ваша машина может иметь одно подключение к линии водопровода (с подводом холодной воды) или два подключения (с подводом холодной/горячей воды) в зависимости от спецификации машины. Шланг с белым наконечником предназначен для подключения к линии холодного водоснабжения, с красным – горячего (если применимо).
- Чтобы предотвратить утечку воды в соединениях, в упаковке в месте со шлангом поставляются 1 или 2 гайки (в зависимости от спецификации вашей машины). Установите эти гайки на конец(цы) шланга подачи воды, который подключается к водопроводу.
2. Присоедините новый шланг подачи воды к крану с резьбой  $\frac{3}{4}$  дюйма.
- Подсоедините конец шланга подачи воды с белым наконечником к белому впускному клапану на задней стороне

машины, а конец шланга подачи воды с красным наконечником – к красному впускному клапану (если применимо).

- Затяните соединения вручную. Если у вас есть какие-либо сомнения, обратитесь к квалифицированному сантехнику.
  - Поток воды под давлением 0. 1-1 МПа позволит вашей машине работать с оптимальной эффективностью (давление 0. 1 МПа означает, что через полностью открытый кран будет поступать более 8 литров воды в минуту).
3. После того, как вы выполнили все соединения, аккуратно включите подачу воды и убедитесь в отсутствии утечек.
  4. Убедитесь, что новые шланги подачи воды не засорены, не перекручены, не переломлены, не свернуты или не сплющены.
  - Если ваша машина имеет подключение для подачи горячей воды, температура поступающей горячей воды не должна превышать 70 °C.

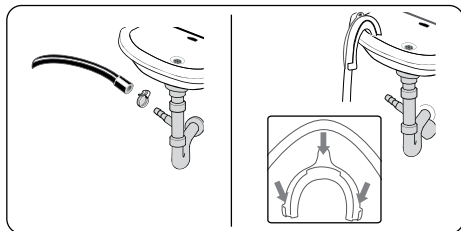
#### ПРИМЕЧАНИЕ:

Ваша стиральная машина должна быть подключена только к вашей водопроводной сети с использованием поставляемого нового шланга подачи воды. Старые шланги нельзя использовать повторно.



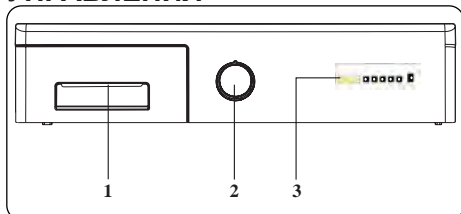
RU - 16

#### 4.5 Подсоединение сливного шланга



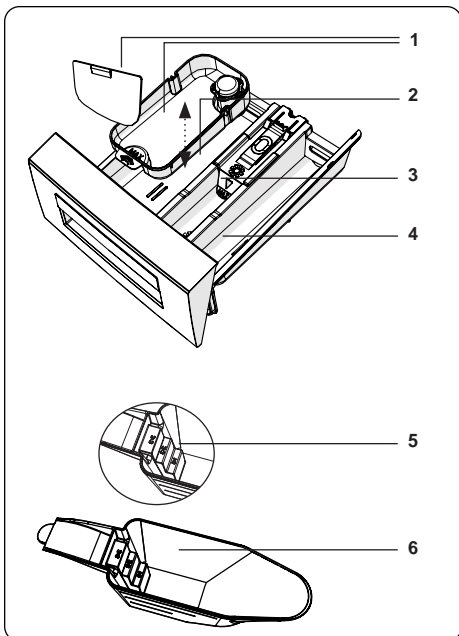
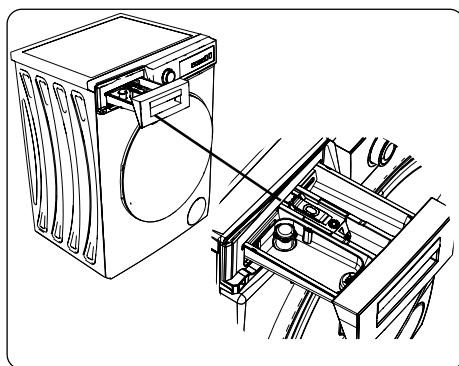
- Подсоедините шланг слива воды к стояку или к отводящему патрубку раковины с использованием дополнительного оборудования.
- Ни в коем случае не наращивайте сливной шланг.
- Не помещайте шланг для слива воды из машины в контейнер, ведро или ванну.
- Убедитесь в том, что сливной шланг не свернут, не перекручен, не поврежден и не растянут.
- Шланг для слива воды должен быть установлен на максимальной высоте 100 см от пола.

#### 5. ОБЗОР ПАНЕЛИ УПРАВЛЕНИЯ



1. Контейнер для моющих средств
2. Диск выбора программ: С помощью диска выбора программ можно выбрать программу стирки/сушки вещей. Чтобы выбрать нужную программу, поверните диск выбора программ по или против часовой стрелки. Убедитесь, что диск не установлен точно на выбранной программе.
3. Электронный дисплей

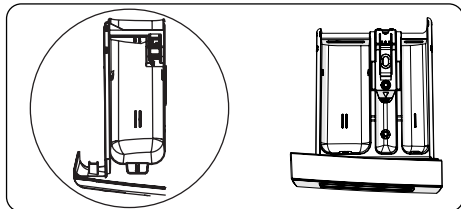
#### 5.1 Контейнер для моющих средств



1. Приспособления для жидких моющих средств
  2. Основное отделение для моющих средств
  3. Отделение для смягчителя
  4. Отделение для моющего средства для режима предварительной стирки
  5. Уровни стирального порошка
  6. Лопатка для стирального порошка (\*)
- (\*) Технические характеристики могут различаться в зависимости от приобретенного изделия.

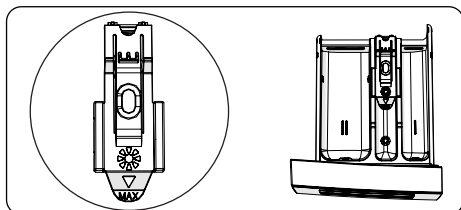
## 5.2 Отделения

### Основное отделение для моющих средств:



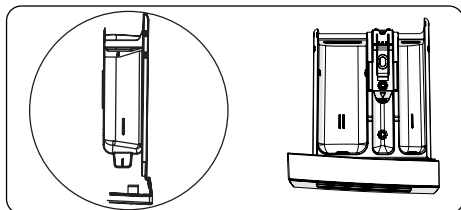
Это отделение предназначено для жидких или сыпучих моющих средств или средства для удаления накипи. Пластина с уровнем для жидких моющих средств может поставляться внутри вашей стиральной машины. (\*)

### Отделение для кондиционера, крахмала, моющего средства:



Это отделение предназначено для смягчителей, кондиционеров или крахмала. Следуйте инструкциям, приведенным на упаковке. После использования смягчителя остается налет, постарайтесь растворить их или используйте жидкий смягчитель.

### Отделение для моющего средства для режима предварительной стирки:



Это отделение следует использовать только когда выбран режим предварительной стирки. Мы рекомендуем использовать функцию предварительной стирки только для очень грязного белья.

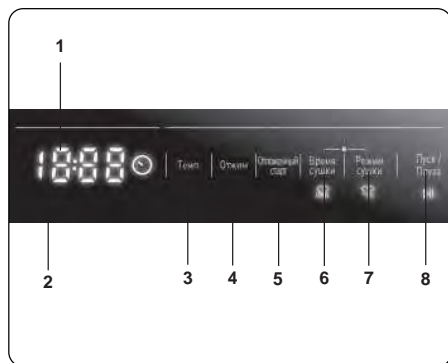
(\*) Технические характеристики могут различаться в зависимости от приобретенного изделия.

## 5.3 Диск выбора программ



- Чтобы выбрать нужную программу, поворачивайте диск выбора программ по часовой стрелке или против часовой стрелки до тех пор, пока указатель на диске не укажет на выбранную программу.
- Убедитесь, что указатель на ручке выбора программ установлен точно на требуемую программу.

## 5.4 Электронный дисплей

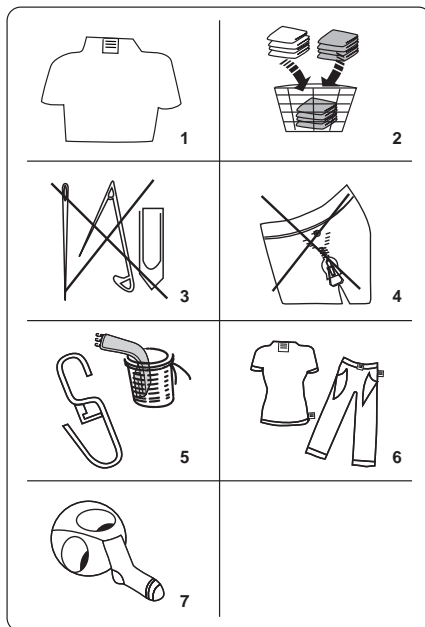


1. Электронный дисплей
2. Цифровой дисплей
3. Кнопка регулировки температуры воды
4. Кнопка регулировки скорости вращения
5. Дополнительная функция отложенного запуска
6. Выбор продолжительности сушки
7. Выбор варианта сушки
8. Кнопка «Пуск/Пауза»

Дисплей на панели управления показывает таймер отложенного запуска (если таковой задан), выбранную температуру, скорость отжима и любые выбранные дополнительные функции. Когда выбранная программа выполнена, дисплей на панели управления показывает «End». Дисплей панели управления также сигнализирует о неисправностях, которые возникли в стиральной машине.

## 6. ИСПОЛЬЗОВАНИЕ СТИРАЛЬНОЙ МАШИНЫ

### 6.1 Подготовка белья



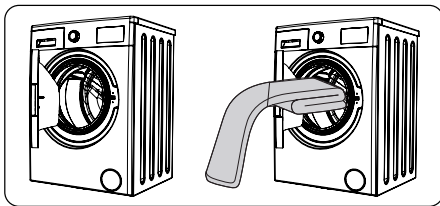
1. Следуйте инструкциям, которые указаны на этикетках предметов одежды.
  - Разберите белье по виду тканей (хлопок, синтетика, деликатные ткани, шерсть и т. п.), в соответствии с температурным режимом (холодная вода, 30°, 40°, 60°, 90°) и степенью загрязнения (слабо, средне и сильно загрязненное).
2. Ни в коем случае не стирайте одновременно белое и цветное белье.
  - Темные ткани могут содержать избыток красителя, поэтому их следует стирать отдельно несколько раз.
3. Убедитесь в том, что в карманах одежды нет металлических предметов. Следите за тем, чтобы карманы были пустыми.

**ВНИМАНИЕ:** На любые неисправности, возникшие из-за посторонних материалов, которые повредили вашу машину, гарантия не распространяется.

4. Застегните все молнии, крючки и кнопки.
5. Перед стиркой всегда удаляйте пластиковые или металлические крючки со штор или стирайте их в закрытом тканевом мешочке для стирки.
6. Брюки, вязанные изделия, футболки и спортивные костюмы стирайте вывернутыми наизнанку.
7. Носки, носовые платки и другие мелкие предметы стирайте в стиральной сетке.

 Можно отбеливать	 Не отбеливать	 Обычная стирка
 Гладить при температуре не выше 150 °C	 Гладить при температуре не выше 200 °C	 Не гладить
 Химчистка разрешена	 Химчистка запрещена	 Сушить на горизонтальной поверхности
 Сушить без отжима	 Сушить в вертикальном положении	 Не отжимать
 Разрешена чистка с использованием углеводородов, спирта и хлорона R113.	 Перхлорэтилен R11, R13, бензин	 Перхлорэтилен R11, R113, бензин

## 6.2 Загрузка белья в машину



- Откройте дверцу загрузочного люка машины.
- Равномерно распределите белье в машине.

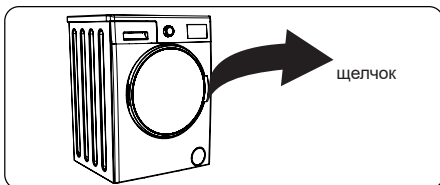
### ПРИМЕЧАНИЕ:

Следите за тем, чтобы не превысить максимально допустимый вес загрузки барабана, так как это отрицательно повлияет на результаты стирки и приведет к сминанию. Информация о допустимом весе загрузки приведена в таблице описания программ.

В данной таблице приведен приблизительный вес типичных видов белья:

ТИП БЕЛЬЯ	ВЕС (г)
Полотенце	200
Простынь	500
Халат	1200
Пододеяльник	700
Наволочка	200
Нижнее белье	100
Скатерть	250

- Загружайте по одному изделию.
- Убедитесь, что белье не застряло между дверцей и резиновым уплотнением.
- Аккуратно прижмите дверцу, пока она не закроется со щелчком.



- Убедитесь, что дверца плотно закрыта, иначе программа не запустится.

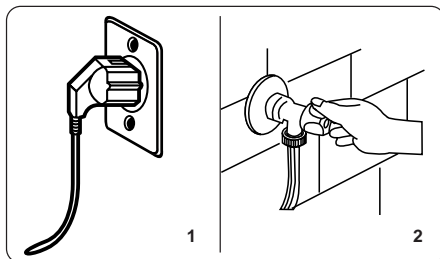
### 6.3 Добавление моющего средства в машину

Количество засыпаемого в машину моющего средства зависит от нижеследующих критериев:

- Если ваша одежда имеет незначительное загрязнение, не используйте режим предварительной стирки. Поместите небольшое количество моющего средства (как указано производителем) в отделение II контейнера для моющих средств.
- Если ваша одежда сильно загрязнена, выберите программу с режимом предварительной стирки, и поместите  $\frac{1}{4}$  дозы моющего средства в отделение I контейнера для моющих средств, а остаток поместите в отделение II.
- Используйте только те моющие средства, которые предназначены для автоматических стиральных машин. Количество используемого моющего средства должно соответствовать инструкциям производителя.
- В местах с жесткой водой требуется большее количество моющих средств.
- Количество необходимого моющего средства будет увеличиваться при увеличении загрузки.
- Поместите смягчитель в средний отсек контейнера для моющих средств. Не превышайте отметку максимального уровня.
- Густые смягчители могут вызвать засорение контейнера для моющих средств, поэтому их следует разбавлять.
- Во всех программах, не предусматривающих предварительной стирки, можно использовать жидкие моющие средства. Для этого следует сдвинуть пластину уровня моющего средства (\*), расположенную в направляющих отделения II контейнера для моющих средств. Используйте метки на пластине, чтобы заполнить контейнер до требуемого уровня.

(\*) Технические характеристики могут различаться в зависимости от приобретенного изделия.

### 6.4 Управление машиной



1. Подключите свою машину к электросети.
2. Откройте кран подачи воды.
  - Откройте дверцу загрузочного люка.
  - Равномерно распределите белье в машине.
  - Аккуратно прижмите дверцу, пока она не закроется со щелчком.

### 6.5 Выбор программы

Чтобы выбрать наиболее подходящую программу для своего белья, воспользуйтесь таблицами программ.

### 6.6 Система определения половинной загрузки

Ваша машина оснащена системой определения половинной загрузки.

Если вы помещаете меньше половины максимальной загрузки белья в свою машину, она автоматически установит функцию половинной загрузки независимо от выбранной вами программы. Это означает, что выбранная программа займет меньше времени и будет использовать меньше воды и энергии.



(\*) В зависимости от модели

## 6.7 Дополнительные функции

### 1. Выбор температуры

Чтобы изменить автоматически запрограммированную температуру воды для стирки, воспользуйтесь кнопкой регулировки температуры воды.



Когда вы выбираете программу, максимальная температура для этой программы выбирается автоматически. Для изменения температуры нажимайте кнопку регулировки температуры воды до тех пор, пока на цифровом дисплее не отобразится требуемая температура.

Нажимая на кнопку регулировки температуры воды для стирки, вы можете постепенно снижать температуру воды для стирки в пределах между максимальной температурой для выбранной программы и холодной стиркой (- - C).

### 2. Выбор скорости отжима



Когда вы выбираете программу, максимальная скорость отжима для этой программы выбирается автоматически.

Чтобы настроить скорость отжима между максимальной скоростью отжима и вариантом отмены отжима (- - -), нажимайте кнопку скорости

отжима до тех пор, пока не отобразится желаемая скорость.




Если вы пропустили скорость отжима, которую хотите установить, продолжайте нажимать кнопку регулировки скорости отжима, пока снова не отобразится желаемая скорость отжима.


### 3. Отложенный запуск



Эту дополнительную функцию можно использовать, чтобы отложить запуск цикла стирки на период от 1 до 23 часов.

Чтобы использовать функцию отложенного запуска:

- Нажмите кнопку отложенного запуска один раз.
- «01h» будет отображено  на электронном дисплее.
- Нажимайте кнопку отложенного запуска, пока не дойдете до желаемой отметки времени запуска цикла стирки.
- Если вы пропустили желаемое время отложенного запуска, нажимайте кнопку отложенного запуска, пока снова не дойдете до желаемой отметки времени.
- Чтобы использовать функцию отложенного запуска, запустите машину, нажав кнопку Пуск/Пауза.
- Если вы хотите отменить программу отложенного запуска:
  - Если вы нажали кнопку Пуск/Пауза для запуска машины, нажмите кнопку отложенного запуска один раз.  исчезнет с электронного дисплея.
  - Если вы не нажимали кнопку Пуск/Пауза, нажимайте кнопку отложенного запуска пока 

не исчезнет с электронного дисплея.  исчезнет с электронного дисплея.

## ПРИМЕЧАНИЕ:

В случае, когда вы хотите выбрать дополнительную функцию, если светодиодный индикатор дополнительной функции не светится, это означает, что эта функция не используется в выбранной программе стирки.

### 4. Выбор длительности сушки :



Если вы продолжите нажимать, будут отображены параметры времени (0:30, 0:60, 0:90, 120 минут). Вы можете выбрать нужную продолжительность сушки.

** ПРИМЕЧАНИЕ:** Если один из указанных выше вариантов продолжительности сушки 30' 60' 90' 120' (минут) не отображается при нажатии кнопки Время сушки, то он недоступен для выбранной программы.

**Таблица:** Рекомендуемое время сушки для объема загрузки:

Длительность программы сушки	
Количество белья для сушки	Рекомендованная длительность сушки
1 кг	30 мин
2 кг	60 мин
3,0 кг	90 мин
3,5 кг	120 мин
Если количество белья для сушки превышает 3,5 кг, мы рекомендуем выбрать функцию сушки «В корзине», «В развешенном состоянии», «Глажение».	

### 5. Выбор варианта сушки:



Нажатием кнопки выбора варианта сушки вы можете использовать функцию сушки для белья, которое требуется высушить после стирки. Если требуется активировать эту функцию, то после выбора программы следует нажать кнопку уровня сушки. Уровень сушки предусматривает 3 типа сушки: «В корзине» (Cupboard dry), «В развешенном состоянии» (Hanger dry), «Глажение» (Iron dry). Если выбран вариант уровня сушки, время на дисплее будет обновлено. При переключении от уровня «Глажение» к уровню «В корзине» время на дисплее будет увеличиваться. Если вы не хотите использовать функцию уровня сушки в конце программы стирки, нажмите и удерживайте эту кнопку, пока ее индикатор не погаснет.

Если вы выбираете время сушки, прежде всего, в зависимости от выбора, будут отображены значения 30', 60', 90' или 120' (минут), после чего длительность сушки будет прибавлена к длительности выбранной программы, и на дисплее будет отображено обновленное время.

## 5.1 Выбор варианта сушки:

ПРОГРАММА	ДОСТУПНО/НЕ ДОСТУПНО	ПРОФИЛЬ СУШКИ	ЗАВОДСКИЕ НАСТРОЙКИ	ДОСТУПНЫЕ ВАРИАНТЫ		
Эко 40-60	S	Сушка хлопка	-	Вариант 1	Вариант 2	Вариант 3
Хлопок	S	Сушка хлопка	-	Вариант 1	Вариант 2	Вариант 3
Хлопок 20 °С	S	Сушка хлопка	-	Вариант 1	Вариант 2	-
Синтетика	S	Сушка при низкой температуре	-	Вариант 1	Вариант 2	Вариант 3
Шерсть и шелк	NS	-	-	-	-	-
Одеяла	NS	-	-	-	-	-
Полоскание	S	Сушка хлопка	-	Вариант 1	Вариант 2	Вариант 3
Антиаллергенная	S	Сушка хлопка	-	Вариант 1	Вариант 2	-
Отжим/Слив	S	Сушка хлопка	-	Вариант 1	Вариант 2	Вариант 3
Экспресс 12'	S	Сушка хлопка	-	Вариант 1	-	-
Быстрая 60'/60°C	S	Сушка хлопка	-	Вариант 1	Вариант 2	-
Деликатная сушка	S	Сушка при низкой температуре	Вариант 2	Вариант 1	Вариант 2	Вариант 3
Хлопок сушка	S	Сушка хлопка	Вариант 2	Вариант 1	Вариант 2	Вариант 3
Быстрая 6 кг стирка и сушка	NS	Сушка хлопка	Вариант 1	-	-	-
Хлопок 6 кг стирка и сушка	S	Сушка хлопка	Вариант 2	Вариант 1	Вариант 2	Вариант 3

S: Доступно    Н/Д: Ничего не выбрано

Доступное для выбора время сушки					
Эко 40-60	30	60	90	120	
Хлопок	30	60	90	120	
Хлопок 20 °С	30	60	90	120	
Синтетика	30	60	90	120	
Шерсть и шелк	-	-	-	-	
Одеяла	-	-	-	-	
Полоскание	30	60	90	120	
Антиаллергенная	30	60	90	120	
Отжим/Слив	30	60	90	120	
Экспресс 12'	30	60	90	120	
Быстрая 60'/60°C	30	60	90	120	
Деликатная сушка	30	60	90	120	
Хлопок сушка	30	60	90	120	
Быстрая 6 кг стирка и сушка	-	-	-	-	
Хлопок 6 кг стирка и сушка	30	60	90	120	

## 6.8 Кнопка «Пуск/пауза»



Чтобы запустить выбранную программу или приостановить уже работающую, нажмите кнопку «Пуск/пауза». При переключении машины в режим ожидания, на электронном дисплее начнет мигать индикатор «Пуск/Пауза».

## 6.9 Блокировка от детей

Функция блокировки от детей позволяет заблокировать кнопки, чтобы выбранный цикл стирки не мог быть изменен случайно. Чтобы активировать блокировку от детей, нажмите и удерживайте кнопки 6 и 7 одновременно не менее 3 секунд. Когда блокировка от детей активирована, на электронном дисплее в течение 2 секунд будет мигать сигнал «CL».



Если при активированной блокировке от детей нажата какая-либо кнопка или выбранная программа изменена с помощью диска выбора программ, на электронном дисплее в течение 2 секунд будет мигать сигнал «CL».

Если при активированной блокировке от детей и работающей программе повернуть диск выбора программ в положение «ОТМЕНА» и выбрать другую программу, ранее выбранная программа возобновит работу с того момента, на котором она была прервана.

Чтобы деактивировать блокировку от детей, нажмите и удерживайте кнопки 4 и 5 одновременно не менее 3 секунд до тех пор, пока сигнал «CL» на электронном дисплее не исчезнет.

## 6.10 Отмена программы

**Чтобы отменить запущенную программу в любое время:**

1. Поверните диск выбора программ в положение «СТОП».
2. Ваша машина прекратит выполнение стирки, и программа будет отменена.
3. Поверните диск выбора программ на любую другую программу, чтобы слить воду из машины.
4. Ваша машина выполнит необходимые операции для слива воды, а программа будет отменена.
5. Теперь вы можете выбрать и запустить новую программу.


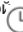




## 6.11 Завершение программы

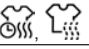


После завершения выбранной вами программы стирки машина автоматически остановится.

- На электронном дисплее будет мигать сообщение «END».
- Вы можете открыть дверцу загрузочного люка машины и извлечь белье.
- Для просушки внутренней поверхности машины оставьте дверцу приоткрытой.
- Поверните диск выбора программ в положение «СТОП».
- Отключите стиральную машину от электрической сети.
- Закройте кран подачи воды.

## 7. ТАБЛИЦА ПРОГРАММ

Программа	Эко 40-60	Хлопок	Хлопок 20°C
Выбираемая температура стирки (°C)	40*, 60°	60**, 90°, 80°, 70°, 60°, 40°	20** (стирка в холодной воде)
Максимальный объем белья для сушки (кг)	9.0 / 6.0	9.0 / 6.0	4,5 / 4,5
Выбираемая скорость отжима (об/мин)	"- - -" (без отжима), 400, 600, 800, 1000, 1200, 1400*	"- - -" (без отжима), 400, 600, 800, 1000, 1200, 1400*	"- - -" (без отжима), 400, 600, 800, 1000, 1200, 1400*
Вид белья / Описание	Термостойкие хлопковые и льняные ткани (нижнее белье, постельное белье, скатерти и полотенца) (не более 4,5 кг)	Хлопковые и льняные ткани (нижнее белье, простыни, скатерть, полотенце) (не более 4,5 кг)	Менее загрязненные хлопок и лен (нижнее белье, простыни, скатерти, полотенца) (макс. 2,5 кг)
Выбираемые дополнительные функции	"- -C" (стирка в холодной воде), "- - -" (без отжима), 	"- -C" (стирка в холодной воде), "- - -" (без отжима), 	"- -C" (стирка в холодной воде), "- - -" (без отжима), 
Выбираемые функции сушки **			
Продолжительность программы (мин.)	229	235	103



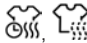
Программа	Синтетика	Шерсть и шелк	Одеяла
Выбираемая температура стирки (°C)	40*, 30°, (стирка в холодной воде)	30*, (стирка в холодной воде)	40*, 30°, (стирка в холодной воде)
Максимальный объем белья для сушки (кг)	3.5 / 3.5	2.5	-
Выбираемая скорость отжима (об/мин)	"- - -" (без отжима), 400, 600, 800, 1000, 1200*	"- - -" (без отжима), 400, 600, 800*	"- - -" (без отжима), 400, 600, 800*
Вид белья / Описание	Синтетические и смешанные синтетические ткани, (рубашка, блузка, носки из синтетического материала и т. д.)	Изделия из шерсти и ткани с содержанием шерсти, имеющие на этикетке знак «допускается стирка в машине».	Для стирки одеяла с волокнистым наполнителем, с этикеткой «разрешена машинная стирка». (не более 2,5 кг)
Выбираемые дополнительные функции	"- -C" (стирка в холодной воде), "- - -" (без отжима),	"- -C" (стирка в холодной воде), "- - -" (без отжима),	"- -C" (стирка в холодной воде), "- - -" (без отжима),
Выбираемые функции сушки **		-	-
Продолжительность программы (мин.)	110	43	97




**! ПРИМЕЧАНИЕ:** ПРОДОЛЖИТЕЛЬНОСТЬ ПРОГРАММЫ МОЖЕТ МЕНЯТЬСЯ В ЗАВИСИМОСТИ ОТ ЗАГРУЗКИ БЕЛЬЯ, ЖЕСТКОСТИ ВОДЫ, ТЕМПЕРАТУРЫ ОКРУЖАЮЩЕЙ СРЕДЫ И ВЫБРАННЫХ ДОПОЛНИТЕЛЬНЫХ ФУНКЦИЙ.



(\*) Заводские настройки по умолчанию программы

(\*\*) Если вы хотите выбрать более одной дополнительной функции, учтите, что они могут быть несовместимы между собой.

Не следует сушить вместе полотенца, хлопок и лен, синтетику и ткани из смесей синтетики.  
Для сушки одежды выберите наиболее подходящую программу.

Программа	Полоскание	Антиаллергенная	Отжим/Слив
Выбираемая температура стирки (°C)	(стирка в холодной воде)*	60** , 50° , 40° , 30° (стирка в холодной воде),	(стирка в холодной воде)*
Максимальный объем белья для сушки (кг)	9.0 / 6.0	4,5 / 4,5	9.0 / 6.0
Выбираемая скорость отжима (об/мин)	"- - -" (без отжима), 400, 600, 800, 1000, 1200, 1400*	"- - -" (без отжима), 400, 600, 800*	"- - -" (без отжима), 400, 600, 800, 1000, 1200, 1400*
Вид белья / Описание	Эта программа может использоваться для дополнительного полоскания после стирки.	Детские вещи	Эту программу можно использовать для любого вида белья, если вы хотите добавить дополнительный отжим после цикла стирки./ Вы можете использовать программу слива для слива воды, накопленной в стиральной машине (добавление или извлечение белья). Для запуска программы слива поверните ручку выбора программ на программу отжим/слив. После выбора отмены отжима с помощью кнопки дополнительной функции, начнется выполнение программы.
Выбираемые дополнительные функции	"- -С" (стирка в холодной воде), "- - -" (без отжима),	"- -С" (стирка в холодной воде), "- - -" (без отжима),	"- -С" (стирка в холодной воде), "- - -" (без отжима),
Выбираемые функции сушки **			
Продолжительность программы (мин.)	30	201	24

Программа	Экспресс 12'	Быстрая 60' 60°C	Деликатная сушка
Выбираемая температура стирки (°C)	30** ,(стирка в холодной воде)	60** , 50° , 40° , 30° ,(стирка в холодной воде)	-
Максимальный объем белья для сушки (кг)	2.0 / 2.0	4.5 / 4.5	3.5
Выбираемая скорость отжима (об/мин)	"- - -" (без отжима), 400, 600, 800*	"- - -" (без отжима), 400, 600, 800, 1000, 1200, 1400*	-
Вид белья / Описание	Для стирки менее грязного хлопка, цветного и льняного текстиля всего за 12 минут.  Примечание: Поскольку длительность стирки незначительная, требуется меньшее количество моющего средства по сравнению с другими программами. Продолжительность программы увеличится, если машина определит неравномерную загрузку.	Грязное белье из хлопка, цветной или льняной ткани. (Продолжительность стирки для нагрузки 2 кг менее 30 минут)	Белье из хлопка с разрешением на машинную сушку на этикетке.
Выбираемые дополнительные функции	"- -С" (стирка в холодной воде), "- - -" (без отжима),	"- -С" (стирка в холодной воде), "- - -" (без отжима),	"- -С" (стирка в холодной воде),
Выбираемые функции сушки **			
Продолжительность программы (мин.)	12	60	100

Программа	Хлопок сушка	Быстрая 6 кг стирка и сушка	Хлопок 6 кг стирка и сушка
Выбираемая температура стирки (°C)	-	30*, (стирка в холодной воде)	40*, 90°, 80°, 70°, 60°, 50°, 40°, 30°, (стирка в холодной воде)
Максимальный объем белья для сушки (кг)	5,0	0.5 / 0,5 кг (3 рубашки)	6.0 / 6.0
Выбираемая скорость отжима (об/мин)	-	800*	1400*
Вид белья / Описание	Белье из хлопка с разрешением на машинную сушку на этикетке.	Хлопковое, цветное и льняное белье с разрешением на машинную сушку на этикетке. Примечание: Машина автоматически определяет продолжительность программы в зависимости от объема загружаемого в машину белья.	Хлопковые и льняные ткани (нижнее белье, простыни, скатерть, полотенце (не более 3,0 кг))
Выбираемые дополнительные функции	"- -С" (стирка в холодной воде),	"- -С" (стирка в холодной воде),	"- -С" (стирка в холодной воде),
Выбираемые функции сушки**		-	
Продолжительность программы (мин.)	135	29	540

**⚠️ ПРИМЕЧАНИЕ:** ПРОДОЛЖИТЕЛЬНОСТЬ ПРОГРАММЫ МОЖЕТ МЕНЯТЬСЯ В ЗАВИСИМОСТИ ОТ ЗАГРУЗКИ БЕЛЬЯ, ЖЕСТКОСТИ ВОДЫ, ТЕМПЕРАТУРЫ ОКРУЖАЮЩЕЙ СРЕДЫ И ВЫБРАННЫХ ДОПОЛНИТЕЛЬНЫХ ФУНКЦИЙ.

(\*) Заводские настройки по умолчанию программы

(\*\*) Если вы хотите выбрать более одной дополнительной функции, учтите, что они могут быть несовместимы между собой.

Не следует сушить вместе полотенца, хлопок и лен, синтетику и ткани из смесей синтетики.

Для сушки одежды выберите наиболее подходящую программу.

Цикл «Эко 40-60» предназначен для очищения хлопкового белья нормальной степени загрязнения, рассчитанного на стирку при 40 или 60 °C, вместе в одном цикле. Такая программа используется для обеспечения соответствия законодательству ЕС по экологизации.

Во время цикла стирки и сушки хлопковое белье нормальной степени загрязнения, рассчитанное на стирку при 40 или 60 °C, очищается вместе в одном цикле и осушается настолько, что его сразу же можно класть в шкаф. Такая программа используется для обеспечения соответствия законодательству ЕС по экологизации.

- Бытовая стиральная машина с сушкой в цикле стирки и сушки способна очищать хлопковое белье нормальной степени загрязнения, рассчитанное на стирку при 40 или 60 °С, вместе в одном цикле и осушать его настолько, чтобы можно было сразу же класть его в шкаф. Такая программа используется для обеспечения соответствия законодательству ЕС по экологизации.
- Наиболее эффективные с точки зрения энергопотребления программы — те, при которых стирка происходит дольше и при более низких температурах.
- Дополнительным фактором снижения потребления энергии и расхода воды будет загрузка барабана до рекомендуемого для планируемой программы уровня, как указано в руководстве к стиральной машине.
- Длительность программы, потребление энергии и расход воды могут отличаться в зависимости от типа и веса вещей, включения дополнительных функций, температуры воды в кране и в помещении.
- Для программ, предусматривающих стирку при низкой температуре, рекомендуется использовать жидкие средства для стирки. Количество средства для стирки может отличаться в зависимости от количества стираемых вещей и степени их загрязнения. Для определения необходимого количества средства для стирки руководствуйтесь рекомендациями производителя средства.
- Шум во время процесса сушки и остаточная влажность вещей после сушки зависят от скорости вращения барабана. Чем быстрее вращается барабан во время сушки, тем суше будут вещи, но тем больше шума будет во время самого процесса.
- На наклейке с маркировкой энергоэффективности есть QR-код, считав который, можно получить доступ к базе данных продукции с подробной информацией об этой модели.



Наименование программы	Номинальная вместимость кг	Потребление энергии кВтч/цикл			Продолжительность программы часов: минут			Расход воды литров/цикл			Макс. температура °С			Остаточная влажность % 1400 об/мин		
		Номинальная вместимость	1/2 загрузки	1/4 загрузки	Номинальная вместимость	1/2 загрузки	1/4 загрузки	Номинальная вместимость	1/2 загрузки	1/4 загрузки	Номинальная вместимость	1/2 загрузки	1/4 загрузки	Номинальная вместимость	1/2 загрузки	1/4 загрузки
Хлопок 90	9	2.20			03:21			76			81			53%		
Хлопок 60	9	1.05			03:55			49			46			53%		
Эко 40-60	9	1.17	0.54	0.28	03:49	2:54	2:54	59	45	45	44	30	23	53%	53%	53%
Синтетика	3.5	0.72			01:50			52			42			53%		
Быстрая 60	4.5	0.85			01:00			36			58			53%		
Хлопок 20	4.5	0.22			01:43			46			20			53%		
Стирка и сушка	6	4.63	2.46		9:00	5:00		100	66		38	27				

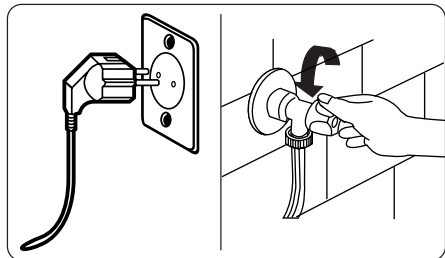
## 7.1 Важная информация

- Применяйте только средства для стирки, кондиционеры и другие дополнительные средства, предназначенные для машинной стирки. При переизбытке средства для стирки может образоваться слишком много пены, из-за чего включится автоматическая система удаления пены.
- Машину рекомендуется очищать каждые 2 месяца. Для очистки машины используйте программу «Чистка барабана». Если программы «Чистка барабана» нет, используйте программу «Хлопок 90». При необходимости можно использовать средства для удаления накипи, специально предназначенные для стиральных машин.
- Никогда не пытайтесь силой открыть дверцу при работе стиральной машины. Дверцу машины можно будет открыть через 2 минуты после завершения стирки. \*
- Никогда не пытайтесь силой открыть дверцу при работе стиральной машины. Дверцу машины можно будет открыть, как только завершится цикл стирки. \*
- Во избежание непредвиденных ситуаций, любые действия по монтажу или ремонту должен осуществлять исключительно представитель авторизованного сервисного центра. Производитель не несет ответственности за ущерб вследствие выполнения работ неуполномоченным лицом.

(\* ) Технические характеристики могут различаться в зависимости от приобретенного изделия.

## 8. ОЧИСТКА И ОБСЛУЖИВАНИЕ

### 8.1 Предупреждение



Прежде чем приступить к техническому обслуживанию и чистке машины, отключите электропитание и выньте вилку из розетки.

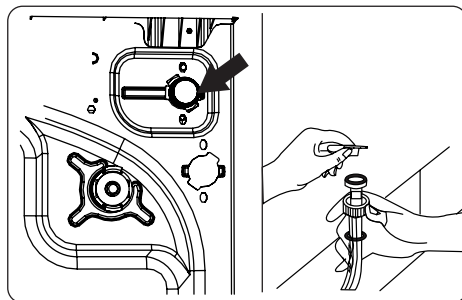
Прежде чем приступить к техническому обслуживанию и чистке машины, закройте кран подачи воды.

**⚠ ВНИМАНИЕ:** Для чистки стиральной машины не следует использовать растворители, абразивные чистящие средства, чистящие средства для стекла или универсальные чистящие средства. Такие чистящие

средства могут повредить пластиковые поверхности и другие компоненты химическими веществами, которые в них содержатся.

### 8.2 Фильтры на подаче воды

Фильтры на подаче воды предотвращают попадание грязи и посторонних материалов в вашу машину. Мы рекомендуем очищать эти фильтры, когда при открытом кране и включенной подаче в машину не поступает достаточное количество воды. Мы рекомендуем чистить фильтры на подаче воды каждые 2 месяца.

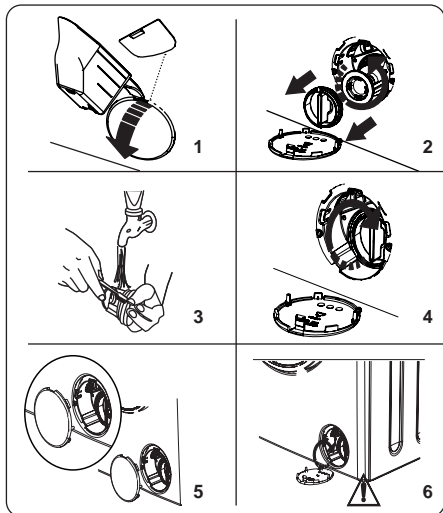


- Отсоедините шланг(и) для подачи воды от стиральной машины.
- Чтобы снять фильтр на подаче воды с впускного клапана, используйте плоскогубцы с длинным захватом, чтобы осторожно потянуть за пластиковую планку фильтра.
- Второй фильтр на подаче воды расположен на конце шланга подачи воды со стороны крана. Чтобы снять второй фильтр на подаче воды, используйте плоскогубцы с длинным захватом, чтобы осторожно потянуть за пластиковую планку фильтра.
- Тщательно очистите фильтр

мягкой щеткой, промойте мыльной водой и тщательно прополощите. Установите фильтр, осторожно вставив его на место.

**ВНИМАНИЕ:** Фильтры на впускном клапане для воды могут засориться из-за качества воды или отсутствия необходимого технического обслуживания, и выйти из строя. Это может привести к утечке воды. Любые поломки такого типа не покрываются гарантией.

### 8.3 Фильтр насоса



Фильтровальная система насоса машины продлевает срок службы насоса, предотвращая попадание ворсинок в машину.

Мы рекомендуем очищать фильтр насоса раз в 2 месяца.

Фильтр насоса размещен за крышкой в переднем нижнем правом углу.

Для выполнения очистки фильтра насоса:

1. Чтобы открыть крышку насоса можно использовать лопатку для стирального порошка (\*), поставляемую вместе с машиной, либо уровень для измерения количества моющего средства.
2. Подденьте лопаткой для стирального порошка, либо уровнем для измерения количества моющего

средства крышку за отверстие и аккуратно нажмите. Крышка откроется.

- Перед открытием крышки фильтра необходимо подставить контейнер под крышку фильтра на случай слива воды.
- Отпустите фильтр, повернув его против часовой стрелки и снимите потянув за него. Подождите, пока сольется вода.

### ПРИМЕЧАНИЕ:

В зависимости от количества содержащейся внутри машины воды может потребоваться повторить процедуру несколько раз пока вся вода не сольется.

3. Удалите любые инородные предметы из фильтра мягкой щеткой.
4. После очистки установите фильтр обратно, вставив и повернув его по часовой стрелке.
5. Закрывая крышку насоса, убедитесь в том, что крепления на внутренней стороне крышки совпадают с отверстиями на передней панели.
6. Закройте крышку фильтра

### ПРЕДУПРЕЖДЕНИЕ:

Вода в фильтре может быть горячей, поэтому перед тем, как проводить очистку или техническое обслуживание, необходимо подождать пока она остынет.

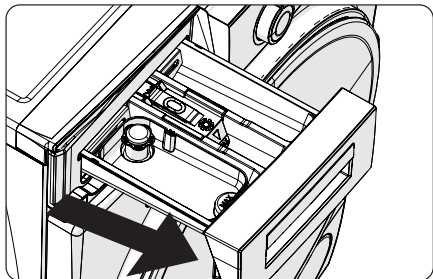
(\* ) Технические характеристики могут различаться в зависимости от приобретенного изделия.

### 8.4 Контейнер для моющих средств

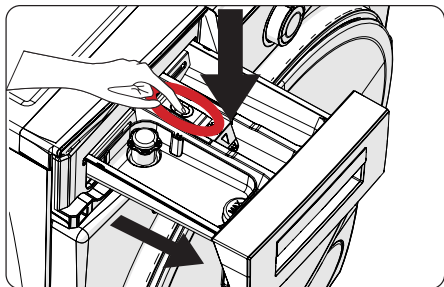
Использование моющего вещества может привести к накоплению осадка в контейнере для моющего вещества. Мы рекомендуем извлекать контейнер и проводить его очистку от накопившегося осадка каждые 2 месяца.

Для того чтобы вынуть контейнер для моющих средств:

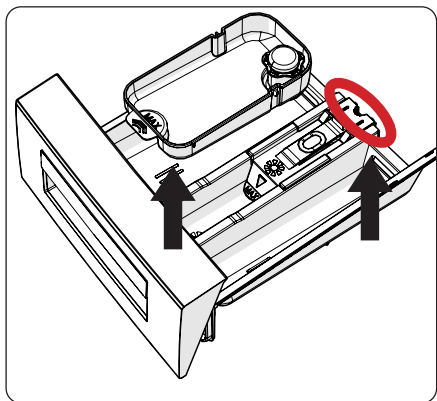
- Потяните контейнер вперед до его полного извлечения.



- Нажмите до упора на область внутри выдвижного контейнера для моющего средства, показанную ниже, и продолжайте вытягивать выдвижной контейнер для моющего средства.



- Снимите контейнер для моющих средств и отделите заглушку для струи. Тщательно очистите контейнер, чтобы полностью удалить остатки смягчителя. Установите заглушку на место после очистки и убедитесь, что она села правильно.



- Прополощите с помощью большого количества воды и щетки.
- Соберите остатки внутри паза контейнера для моющих средств, чтобы они не попали внутрь машины.
- Просушите контейнер с отделениями для моющих средств сухой тканью, затем установите его на место.



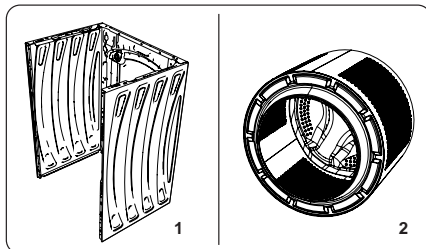
**! Не следует мыть контейнер в посудомоечной машине.**

### Приспособление для жидких моющих средств (\*)

Для очистки и обслуживания приспособления для жидких моющих средств, снимите его с посадочного места, как показано на рисунке ниже, и тщательно удалите имеющиеся остатки моющего средства. Установите приспособление на место. Убедитесь, что внутри сифона не остались частицы осадка.

(\*) Технические характеристики могут различаться в зависимости от приобретенного изделия.

## 9. Корпус / Барабан



### 1. Корпус

Для очистки внешнего корпуса используйте только мягкое, не абразивное чистящее средство, либо мыло и воду. Насухо протрите мягкой тканью.

### 2. Барабан

Не оставляйте в машине иголки, скрепки, мелочь, другие металлические предметы. Предметы такого типа могут стать причиной образования ржавых пятен внутри барабана. Для того чтобы избавиться от таких пятен в случае их появления, пользуйтесь средством

для чистки без содержания хлора в соответствии с рекомендациями изготовителя. Ни в коем случае не применяйте металлическую щетку для мытья посуды или аналогичные жесткие приспособления.

## 10. УСТРАНЕНИЕ НЕИСПРАВНОСТЕЙ

Ремонт машины должен выполняться сотрудниками авторизованной сервисной компании. При необходимости ремонта, или если в результате применения указанных далее рекомендаций вам не удалось устранить проблему, выполните следующие действия:

- Отключите стиральную машину от электрической сети.
- Отключите подачу воды.

ВИД НЕИСПРАВНОСТИ	ВОЗМОЖНАЯ ПРИЧИНА	УСТРАНЕНИЕ НЕИСПРАВНОСТЕЙ
Машина не запускается.	Машина не подключена к сети.	Включите машину в сеть.
	Неисправные предохранители.	Замените предохранители.
	Нет электропитания от сети.	Проверьте наличие напряжения в сети
	Не нажата кнопка «Пуск/Пауза»	Нажмите кнопку "Пуск/Пауза".
	Положение «Стоп» диска выбора программ.	Поверните диск выбора программ в требуемое положение.
	Дверца машины закрыта неплотно.	Плотно закройте дверцу.
В машину не поступает вода.	Водопроводный кран закрыт.	Откройте подачу воды.
	Шланг подачи воды может быть перекручен.	Проверьте шланг подачи воды и раскрутите его.
	Фильтр на шланге подачи воды засорен.	Очистите фильтры на шланге подачи воды. (*)
	Фильтр на подаче воды засорен.	Очистите фильтры на впуске. (*)
	Дверца машины закрыта неплотно.	Плотно закройте дверцу.
Машина не сливает воду.	Сливной шланг засорился или перекручен.	Проверьте сливной шланг, затем прочистите или раскрутите его.
	Фильтр насоса засорен.	Очистите фильтр насоса. (*)
	Ваше белье слишком плотно загружено в барабан.	Равномерно распределите белье в машине.
Машина вибрирует.	Не отрегулированы ножки машины.	Отрегулируйте ножки. (**)
	Не удалены транспортировочные болты, установленные для транспортировки.	Выкрутите транспортировочные болты из машины. (**)
	Маленькая загрузка барабана.	Это не блокирует работу машины.
	Машина перегружена бельем или белье распределено неравномерно.	Не допускайте перегрузки барабана. Равномерно распределяйте белье в барабане.
	Машина стоит на твердой поверхности.	Не устанавливайте стиральную машину на твердую поверхность.

ВИД НЕИСПРАВНОСТИ	ВОЗМОЖНАЯ ПРИЧИНА	УСТРАНЕНИЕ НЕИСПРАВНОСТЕЙ
Повышенное пенообразование в контейнере для моющих средств.	Излишнее количество используемого моющего средства.	Нажмите кнопку "Пуск/Пауза". Чтобы прекратить пенообразование, разведите столовую ложку смягчителя в половине литра воды и налейте в контейнер для моющих средств. Через 5-10 минут нажмите кнопку «Пуск/Пауза».
	Используется недопустимое моющее средство.	Используйте только те моющие средства, которые предназначены для автоматических стиральных машин.
Неудовлетворительные результаты стирки.	Ваше белье слишком грязное для выбранной программы.	Используйте информацию в таблицах воды и налейте в контейнер для моющих средств, чтобы выбрать наиболее подходящую программу.
	Недостаточное количество используемого моющего средства.	Используйте количество моющего средства, указанное на упаковке.
	В машину загружено слишком много белья.	Убедитесь, что максимальная загрузка для выбранной программы не была превышена.
Неудовлетворительные результаты стирки.	Жесткая вода.	Увеличьте количество моющего средства в соответствии с инструкциями производителя.
	Ваше белье слишком плотно загружено в барабан.	Убедитесь, что белье распределено равномерно.
Вода сливается сразу же после заполнения машины.	Конец сливного шланга находится слишком низко по отношению к машине.	Убедитесь, что сливной шланг находится на подходящей высоте. (**).
Во время стирки в барабане не видно воды.	Неисправности нет. Вода находится в невидимой части барабана.	.....
На белье осталось моющее средство.	Нерастворимые частицы некоторых моющих средств могут появляться на вашем белье в виде белых пятен.	Выполните дополнительное полоскание или очистите белье с помощью щетки после того, как оно высохнет.
На белье появляются серые пятна.	На белье следы неочищенного масла, крема или мази.	Используйте количество моющего средства, указанное на упаковке, в следующей стирке.
Цикл отжима не выполняется или выполняется позже, чем ожидалось.	Неисправности нет. Активирована система контроля балансировки загрузки.	Система контроля балансировки загрузки равномерно распределит белье в барабане. После распределения белья начнется цикл отжима. Загрузите барабан равномерно для следующей стирки.

(\*) По вопросам выполнения очистки и технического обслуживания см. соответствующую главу.

(\*\*) По вопросам выполнения установки и подключения машины см. соответствующую главу.



## 11. АВТОМАТИЧЕСКИЕ ПРЕДУПРЕЖДЕНИЯ О НЕИСПРАВНОСТИ И ЧТО ДЕЛАТЬ

Ваша стиральная машина оснащена встроенной системой обнаружения неисправностей, которые обозначаются комбинацией мигающих индикаторов режима стирки. Коды наиболее распространенных неисправностей показаны ниже.

КОД НЕИСПРАВНОСТИ	ВОЗМОЖНАЯ НЕИСПРАВНОСТЬ	МЕТОД УСТРАНЕНИЯ
E01	Дверца люка не закрыта надлежащим образом.	Правильно закройте дверцу, пока не услышите щелчок. Если машина продолжает сигнализировать о неисправности, немедленно выключите ее, отсоедините от сети и обратитесь в ближайший к вам авторизованный сервисный центр.
E02	Низкий напор воды или низкий уровень воды в машине.	Убедитесь, что кран открыт полностью. Проверьте, возможно отсутствие воды в системе водоснабжения. Если неисправность сохраняется, через некоторое время машина автоматически отключится. Отсоедините машину от сети питания, закройте кран подачи воды и обратитесь в ближайший к вам авторизованный сервисный центр
E03	Неисправен насос, засорен фильтр насоса или неисправно электрическое подключение насоса.	Прочистите фильтр насоса. Если неисправность сохраняется, обратитесь в ближайший к вам авторизованный сервисный центр (*)
E04	В машине слишком большое количество воды.	Ваша машина сама сливает воду. После слива воды выключите машину и отключите ее от сети. Закройте кран подачи воды и обратитесь в ближайший к вам авторизованный сервисный центр.

(\*) По вопросам выполнения очистки и технического обслуживания см. соответствующую главу.

## 12. ОБСЛУЖИВАНИЕ

### ЗАПАСНЫЕ ЧАСТИ

Для обслуживания прибора следует использовать только оригинальные запасные части от производителя. Запрещается ремонт или замена любых компонентов прибора, не рекомендуемых настоящим руководством. Все технические вмешательства и ремонтные работы должны проводиться только уполномоченным техническим персоналом.

### ЭКСПЛУАТАЦИЯ И ТЕХНИЧЕСКОЕ ОБСЛУЖИВАНИЕ

По всем вопросам сервисного и гарантийного обслуживания техники KORTING обращайтесь в авторизованный сервисный центр Вашего города.

Подробную информацию и адрес сервисных центров Вы можете найти на официальном сайте [korting.ru](http://korting.ru)

<b>Сервисный отдел KORTING</b>	Тел.: +7 (495) 150-64-14 Email: <a href="mailto:service@korting.ru">service@korting.ru</a>
--------------------------------	---

При обращении необходимо подготовить все данные о приборе: Название модели; Серийный номер прибора; Артикульный номер прибора; Дата приобретения.

По вопросам эксплуатации техники KORTING обращайтесь на информационную линию KORTING.

<b>Информационная линия KORTING</b>	Тел.: +7 (495) 150-64-14 (Москва и МО) Тел.: 8 (800) 500-68-92 (Регионы России) Email: <a href="mailto:info@korting.ru">info@korting.ru</a>
-------------------------------------	---

# 13. ИНФОРМАЦИЯ ОТ ПРОИЗВОДИТЕЛЯ

Изготовитель	KÖRTING®
Тип продукции	Стирально-сушильная машина
Тип изделия	KWD
Модель	KWD 58L1496, KWD 58L1496 S
Производитель (Фабрика)	«Вестель Беяз Ешья Санайи, Ве Тиджарет А.С.»Адрес: Организе Санайи Болгеси 45030 Маниса / ТУРЦИЯ, тел: (+90) 236 226 30 00
Импортер	ООО «Вестел - СНГ», 601655, г. -Александров Владимирская обл., ул. Гагарина д.16
Поставщик на территории РФ, уполномоченный на принятие претензий	ООО «Кёртинг РУС», 125252, г. Москва, ул. Гризодубовой, д. 4, к. 3, этаж 1, пом. 1, комн. 2, тел. +7 (495) 150-64-14 info@korting.ru www.korting.ru
Гарантийный срок	2 года
Срок службы	10 лет
Серийный номер и идентификатор:  Серийный номер и идентификатор указаны на табличке, расположенной на корпусе стиральной машины	Серийный номер состоит из: Код продукта/Номер заказа/Серийный номер, где: Код продукта - заводской номер продукта Номер заказа - номер заказа на произ-во Серийный номер - порядковый номер изделия в партии  Идентификатор (14 цифр) состоит из: Спецификация (8 цифр) / Год (2 цифры) / Месяц (2 цифры) / День (2 цифры), где: Спецификация - заводской номер спецификации Год - год производства изделия Месяц - месяц производства изделия День - день производства изделия
<small>UM KWD 58L1496, KWD 58L1496 S VER.1 DD 02/11/2021</small>	

## 14. СЕРВИСНАЯ ПОДДЕРЖКА

Список авторизованных сервисных центров, осуществляющих гарантийный ремонт, указан на официальном сайте в разделе «Поддержка»: <https://korting.ru/support/>

По вопросам обслуживания, ремонта техники и качества работы авторизованных региональных сервисных центров обращайтесь на круглосуточную горячую линию сервисной поддержки по телефону: 8(800)550-78-62

**Гарантийный срок на продукцию Korting составляет 2 года кроме специальной серии «1889» с гарантийным сроком 3 года.**

**Гарантийное обслуживание является бесплатным** (включая стоимость работ материалов и, при необходимости и с учетом действующего законодательства, доставки) на дому у потребителя или в мастерской на усмотрение сервисного центра, и распространяется только на изделия, используемые в личных, семейных, бытовых целях, не связанных с предпринимательской деятельностью.

Обслуживание действительно на территории РФ и распространяется на производственный или конструкционный дефект изделия.

**Гарантийное обслуживание не распространяется на:**

1. Комплектующие изделия (которые могут быть сняты с основного изделия без применения каких-либо инструментов, а именно: полки, ящики, корзины, насадки, решетки, трубки, шланги и другие подобные комплектующие);
2. Недостатки изделий, вызванные несоблюдением прилагаемой инструкции по эксплуатации, транспортными повреждениями, неправильной установкой, перепадами напряжения питания, небрежным обращением или плохим уходом, неправильным использованием (включая перегрузку);
3. Недостатки, вызванные независящими от продавца причинами, такими как: явления природы и стихийные бедствия, пожар, действия домашних или диких животных, а также насекомых, грызунов, попадание внутрь изделия посторонних предметов (в том числе жидкостей) и другими подобными причинами;
4. Недостатки, возникшие в результате внесения конструктивных изменений или ремонта изделия потребителем или неавторизованным сервисным центром;
5. Расходные материалы: лампы освещения, фильтры, элементы питания и прочие элементы по уходу за изделием, которые описаны в инструкции по эксплуатации;
6. Внешние и внутренние загрязнения, потертости, царапины, возникшие в процессе эксплуатации, установки, регулировки, чистке изделия, замене расходных материалов (ламп освещения, фильтров, элементов питания и др.) и прочему уходу за изделием, который описан в инструкции по эксплуатации.

Любые претензии по качеству товара изделия рассматриваются только после предварительной проверки качества изделия представителем авторизованного сервисного центра.

Компания KORTING оставляет за собой право по своему усмотрению расширить свои обязательства перед потребителем по сравнению с требованиями закона и указанными в настоящем документе обязательствами.







**korting.ru**



UM KWD 58L1496, KWD 58L1496 S VER.1 dd 02/11/2021