

since 1889
körting

МОДЕЛЬ:

OKB 560

OKB 561

OKB 591

OKB 760

OKB 792

[RU] Руководство по эксплуатации Электрический
духовой шкаф

2

ПОЗДРАВЛЯЕМ ВАС С ПРИОБРЕТЕНИЕМ ПРОДУКЦИИ KORTING!

Перед использованием новой техники внимательно изучите Руководство Пользователя. Соблюдение правил безопасности, эксплуатации и профилактики обеспечит длительный срок использования прибора, а также позволит сэкономить Ваше время и деньги.

Пожалуйста, сохраните данное Руководство Пользователя и используйте его в течение всего срока службы.

Нам очень важно Ваше мнение о нашем продукте.

Мы будем признательны, если Вы пришлете свои наблюдения по работе, качеству исполнения и удобству пользования купленного Вами товара на адрес: info@korting.ru

ВНИМАНИЕ! ДАННЫЙ ПРИБОР ПРЕДНАЗНАЧЕН ТОЛЬКО ДЛЯ ПРИГОТОВЛЕНИЯ ПИЩИ В ДОМАШНИХ УСЛОВИЯХ И НЕ ПРЕДНАЗНАЧЕН ДЛЯ ИСПОЛЬЗОВАНИЯ В ИНЫХ, В ТОМ ЧИСЛЕ КОММЕРЧЕСКИХ ЦЕЛЯХ И ОБЩЕСТВЕННЫХ МЕСТАХ. ГАРАНТИЯ СОХРАНЯЕТСЯ ТОЛЬКО ПРИ СЛЕДОВАНИИ ЭТИМ УСЛОВИЯМ.

ВНИМАТЕЛЬНО ОЗНАКОМЬТЕСЬ С ДАННЫМ РУКОВОДСТВОМ ПО ЭКСПЛУАТАЦИИ, ПРЕЖДЕ ЧЕМ ПРИСТУПИТЬ К ИСПОЛЬЗОВАНИЮ ДАННОГО ПРИБОРА. В ДАННОМ РУКОВОДСТВЕ СОДЕРЖИТСЯ ВАЖНАЯ ИНФОРМАЦИЯ О ТЕХНИКЕ БЕЗОПАСНОСТИ ВО ВРЕМЯ УСТАНОВКИ, ЭКСПЛУАТАЦИИ, РЕМОНТА, УХОДА, А ТАКЖЕ ПЕРЕМЕЩЕНИЯ ДАННОГО ПРИБОРА.

ИНФОРМАЦИЯ О ПРИБОРЕ

ВНИМАНИЕ! НА КОРПУСЕ ПРИБОРА ИМЕЕТСЯ ТАБЛИЧКА С ИНФОРМАЦИЕЙ, КОТОРАЯ МОЖЕТ ПОНАДОБИТЬСЯ ПРИ ОБРАЩЕНИИ В АВТОРИЗОВАННЫЙ СЕРВИСНЫЙ ЦЕНТР. НЕ ОТРЫВАЙТЕ ЕЕ!

Специалист сервисной линии KORTING может запросить у вас следующую информацию:

_____ Название модели
_____ Серийный номер прибора
_____ Артикульный номер прибора
_____ Дата приобретения

Для Вашего удобства, перепишите данные с шильдика на приборе в Руководство пользователя до её установки в мебель.

ОБЩИЕ РЕКОМЕНДАЦИИ

ПРОИЗВОДИТЕЛЬ НЕ НЕСЕТ ГРАЖДАНСКОЙ ИЛИ УГОЛОВНОЙ ОТВЕТСТВЕННОСТИ В СЛУЧАЕ НЕКАЧЕСТВЕННОЙ ИЛИ НЕПРАВИЛЬНОЙ УСТАНОВКИ ПРИБОРА. ПРОИЗВОДИТЕЛЬ ОСТАВЛЯЕТ ЗА СОБОЙ ПРАВО НА ВНЕСЕНИЕ ВСЕХ НЕОБХОДИМЫХ И ПОЛЕЗНЫХ ИЗМЕНЕНИЙ В СВОИ ИЗДЕЛИЯ БЕЗ ПРЕДВАРИТЕЛЬНОГО УВЕДОМЛЕНИЯ.

Перед установкой или эксплуатацией прибора следует внимательно ознакомиться с данной инструкцией для получения всей необходимой информации по установке, техническому обслуживанию и эксплуатации.

Данную инструкцию следует хранить вместе с прибором в течение всего срока его службы, а также на случай передачи прибора другим пользователям.

Данный прибор предназначен только для бытового использования, для приготовления и разогревания пищевых продуктов. Прочее применение, отличное от указанного в данном руководстве, считается некорректным и – как следствие – опасным.

Настоящий прибор также соответствует требованиям Европейским директивам 89/336/CEE, 73/23/CEE со всеми последующими поправками.

Данное бытовое устройство соответствует положениям Директив Европейского Союза

- 2006/95/CE (низковольтное оборудование)
- 2004/108/CE (электромагнитная совместимость)
- 89/109/EC (материалы, предназначенные для контакта с пищевыми продуктами)
- 2002/96/EC (утилизация отходов электрического и электронного оборудования)
- 2005/32/CE (изделия для конечных пользователей)

ПРАВИЛЬНАЯ ЭКСПЛУАТАЦИЯ ДУХОВОГО ШКАФА

- Этот прибор предназначен для бытового использования. Прибором могут пользоваться только дееспособные взрослые люди. Во время использования прибора не следует подпускать к нему детей и лиц, чье физическое или умственное состояние не позволяет им безопасно пользоваться прибором. Прибор нагревается на рабочем этапе и инерционно даже после выключения. Запрещается касаться внутренних компонентов духовки на этих этапах, а также следует максимально ограничить контакт с наружными компонентами. Во время работы прибора ограничьте нахождение детей вблизи него. Доступные компоненты могут очень сильно нагреваться.
- Для установки в печь или извлечения из нее компонентов или принадлежностей следует всегда пользоваться защитными перчатками (рукавицами).
- Для приготовления пищи пользуйтесь только термостойкими контейнерами.
- Не оставляйте прибор без присмотра во время работы; существует опасность выделения масла или жира, которые могут воспламениться.
- Запрещается накрывать печь листами алюминия или ставить на нее другие предметы (сковороды, подносы), опирать о стены или облокачиваться на нижнюю часть духовки; это может повредить изделие.
- Запрещается использовать печь для хранения различных предметов; могут возникнуть повреждения как духовки, так и хранящихся в ней предметов при ее включении.
- Запрещается сидеть или размещать грузы на открытой дверце, а также подвешивать грузы на ручку; это может повредить изделие и вызвать сбой в работе.
- Перед обслуживанием или чисткой печь следует отключить от сети питания и при необходимости дать ей остыть.
- Обращайте внимание на поток воздуха, выходящего из духовки при открытой дверце: он может быть очень горячим.
- Для чистки запрещается пользоваться паровыми пульверизаторами; это может повредить электрические компоненты.
- При повреждении силового кабеля незамедлительно обратитесь в центр послепродажного технического обслуживания для замены.
- Предварительный разогрев духовки следует осуществлять строго в течение обозначенного времени.
- Во избежание потерь тепла дверцу следует открывать только при необходимости.
- Следует поддерживать чистоту прокладок и уплотнений во избежание распространения тепла; в противном случае могут иметь место повреждения.
- Если печь не используется в течение продолжительного времени, ее следует отключать от электросети.
- Для снижения образования конденсата из-за влажности пищевых продуктов всегда следует прогревать печь перед помещением в нее продуктов. Однако, образование конденсата на стекле дверцы или на стенках духовки не влияет на ее работу, и в процессе приготовления влага испаряется.

**ВНИМАНИЕ! ДАННЫЙ ПРИБОР СЛЕДУЕТ ЗАЗЕМЛИТЬ В СООТВЕТСТВИИ С ДЕЙСТВУЮЩИМИ СТАНДАРТАМИ.
ПО ВОПРОСАМ УСТАНОВКИ ДУХОВКИ СМ. РАЗДЕЛ «ИНСТРУКЦИИ ПО УСТАНОВКЕ».**

ПЕРЕД ЗАПУСКОМ ДУХОВОГО ШКАФА:

1. Удалите из духовки все элементы внутренней упаковки и все принадлежности.
2. Тщательно протрите поверхности влажной тканью. Вымойте все принадлежности духовки и тщательно просушите.
3. Важная информация:

Перед первым использованием духовки дайте ей поработать на максимальной мощности, без продуктов примерно в течение 1 часа. Следует хорошо проветрить помещение, открыв окна. При этом удалятся пары сгорания, оставшиеся после изготовления: масла, жиры и технические смолы.

ВНИМАНИЕ!


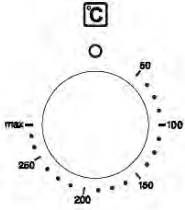
- ЗАПРЕЩАЕТСЯ ИСПОЛЬЗОВАТЬ ПРИБОР ДЛЯ ОТОПЛЕНИЯ ПОМЕЩЕНИЙ.
НЕ ЗАГРОМОЖДАЙТЕ ВЕНТИЛЯЦИОННЫЕ РЕШЕТКИ ПОСТУПЛЕНИЯ ОХЛАЖДАЮЩЕГО ВОЗДУХА НА ПРИБОРЕ И В ПОМЕЩЕНИИ.
- ПЕРЕД УСТАНОВКОЙ УБЕДИТЕСЬ, ЧТО ИСТОЧНИК ПИТАНИЯ СООТВЕТСТВУЕТ ДАННЫМ, УКАЗАННЫМ НА ЯРЛЫКЕ ИЗДЕЛИЯ.
- ВО ВРЕМЯ ЭКСПЛУАТАЦИИ НЕ ДОТРАГИВАЙТЕСЬ ДО НАГРЕВАЮЩИХСЯ ЭЛЕМЕНТОВ ВНУТРИ ДУХОВКИ.
- ВО ВРЕМЯ ЭКСПЛУАТАЦИИ МНОГИЕ ДОСТУПНЫЕ КОМПОНЕНТЫ СИЛЬНО НАГРЕВАЮТСЯ.
- БЕРЕЧЬ ОТ ДЕТЕЙ!

ПРОИЗВОДИТЕЛЬ НЕ НЕСЕТ ГРАЖДАНСКОЙ ИЛИ УГОЛОВНОЙ ОТВЕТСТВЕННОСТИ, ЗА ПОВРЕЖДЕНИЯ, ПРИЧИНОЙ КОТОРЫХ БЫЛО ИГНОРИРОВАНИЕ ПРИВЕДЕННЫХ УКАЗАНИЙ ПО БЕЗОПАСНОСТИ И УСТАНОВКЕ ПРИБОРА.

РУКОВОДСТВО ПО ЭКСПЛУАТАЦИИ ДУХОВОГО ШКАФА

ПАНЕЛЬ УПРАВЛЕНИЯ

В зависимости от модели духового шкафа тип управления может отличаться. Изображения элементов управления содержат информационный характер.

Регулятор выбора режимов	Сенсорное управление	Регулятор выбора температуры
С помощью данного регулятора можно выбирать оптимальный режим приготовления духового шкафа.	Электронные часы и электронный звуковой таймер Описание работы см. ниже.	С помощью данного регулятора можно задавать оптимальную температуру приготовления.
		

ЭЛЕКТРОННЫЙ ПРОГРАММАТОР ИСПОЛЬЗУЕТ СЕНСОРНУЮ СИСТЕМУ УПРАВЛЕНИЯ. ДЛЯ УПРАВЛЕНИЯ ДУХОВЫМ ШКАФОМ СЛЕГКА НАЖИМАЙТЕ НА СИМВОЛЫ НА ПАНЕЛИ УПРАВЛЕНИЯ

ИНДИКАТОР ТЕРМОРЕЛЕ (МОЖЕТ ПРИСУТСТВОВАТЬ В ЗАВИСИМОСТИ ОТ МОДЕЛИ)

Индикатор загорается каждый раз, когда термореле выполняет регулирование температуры внутри духового шкафа, и выключается, когда температура достигает заданного значения.

ПРЕДОХРАНИТЕЛЬНОЕ ВЫКЛЮЧЕНИЕ

Предохранительное термореле отключает питание прибора в случае перегрева, вызванное нарушением правил эксплуатации или возможной неисправностью компонентов. Если термореле сработало в результате нарушения правил эксплуатации духового шкафа, следует дождаться его охлаждения, после чего можно продолжать пользоваться духовым шкафом. В случае же срабатывания из-за неисправности компонентов необходимо обратиться в сервисный центр.



ВНИМАНИЕ! ДУХОВОЙ ШКАФ НЕ ВКЛЮЧИТСЯ, ЕСЛИ НАСТРОЙКИ НЕ БЫЛИ УСТАНОВЛЕНЫ ЛИБО СБРОШЕНЫ

ПРИ ОТКЛЮЧЕНИИ ЭЛЕКТРОЭНЕРГИИ, ВСЕ УСТАНОВКИ, ВКЛЮЧАЯ ТЕКУЩЕЕ ВРЕМЯ, БУДУТ СБРОШЕНЫ. НА ДИСПЛЕЕ ПОЯВИТСЯ МИГАЮЩИЙ СИМВОЛ «0.00».

НАСТРОЙКА ВРЕМЕНИ

При первом подключении к источнику питания на дисплее будет мигать «0.00» и «АУТО». Нажмите и удерживайте сенсор «М» в течение примерно двух секунд, символ «.» начнет мигать, используйте сенсоры «+» и «-» для установки времени. После установки времени примерно через семь секунд данные сохранятся. Для изменения текущего времени нужно одновременно нажать на сенсоры «+» и «-» после чего символ «.» начнет мигать, затем вы можете изменить показатели текущего времени.

НАСТРОЙКА ТАЙМЕРА С ЗВУКОВЫМ СИГНАЛОМ

Последовательно нажимайте на сенсор «М» пока не начнет мигать символ «4», после этого установите необходимое время таймера. Через несколько секунд после установки времени таймера, на дисплее отобразится текущее время и появится символ «4». Звуковой сигнал таймера можно настроить на длительность от 1 минуты до 23 часов 59 минут.

После окончания отсчета времени таймер будет подавать звуковой сигнал в течение семи минут, а на дисплее будет мигать символ «4».

Для отключения сигнала нажмите любой из сенсоров.

НАСТРОЙКА ТОНА СИГНАЛА

Тон звукового сигнала при необходимости можно изменить. Для смены тона сигнала, одновременно нажмите на сенсоры «+» и «-», после этого нажмите сенсор «М», появится надпись «Тон», при нажатии сенсоров «-», тон звукового сигнала изменится. Существует три возможных варианта тона звукового сигнала.

СБРОС НАСТРОЕК ТАЙМЕРА С ЗВУКОВЫМ СИГНАЛОМ

Нажмите сенсор «М» для изменения настроек таймера. Одновременно нажмите сенсоры «+» и «-».

НАСТРОЙКА ДЛИТЕЛЬНОСТИ ПРИГОТОВЛЕНИЯ

Нажимайте сенсор «М» пока на дисплее не появится мигающий символ «**AUTO**» и надпись «**dur**». Нажми-те на сенсор «М». На дисплее появится надпись «**End**». Затем на дисплее появятся символы «**0.00**».

Установите длительность приготовления сенсорами «+» и «-» (установка времени длительности приготовления возможна в диапазоне от 1 минуты до 10 часов). После установки времени приготовления примерно через семь секунд данные сохранятся и на дисплее отобразится текущее время.

Выберите режим приготовления и желаемую температуру, чтобы духовой шкаф начал процесс приготовления.

По достижению установленного времени приготовления, духовка отключится автоматически, прозвучит звуковой сигнал, а на дисплее будет мигать символ «**AUTO**». Верните регуляторы выбора режимов температуры в положение «**О**», для отключения звукового сигнала нажмите любой из сенсоров.

НАСТРОЙКА ПРИГОТОВЛЕНИЯ С ОТЛОЖЕННЫМ СТАРТОМ (АВТОМАТИЧЕСКОЕ ПРИГОТОВЛЕНИЕ)

Установите длительность приготовления как описано выше. После этого нажмите на «М», пока дисплее не появится символ «**End**» и время окончания приготовления.

Установите время окончания приготовления сенсорами «+» и «-» (установка времени окончания приготовления возможна в диапазоне до 23 часа 59 минут).

Выберите режим приготовления и желаемую температуру, духовой шкаф включится автоматически в определенное время, являющееся разницей между установленными временем окончания приготовления и длительностью приготовления.

Пока духовой шкаф не включится, на дисплее отображается символ «**AUTO**», указывающий на то, что установлена автоматическая программа приготовления. После включения духового шкафа на дисплее появится символ «**Ш**».

После окончания времени приготовления духовой шкаф отключится, прозвучит звуковой сигнал, а на дисплее будет мигать символ «**AUTO**». Верните регуляторы выбора режимов температуры в положение «**О**», для отключения звукового сигнала нажмите любой из сенсоров.

БЛОКИРОВКА СЕНСОРОВ УПРАВЛЕНИЯ | «ЗАЩИТА ОТ ДЕТЕЙ»

Чтобы заблокировать сенсоры управления, нажмите и удерживайте сенсор «+» в течение 3-5 секунд. На дисплее появится символ «**ℙ**». В этом режиме нельзя ввести изменения времени, таймера и других настроек духового шкафа.

Чтобы отключить блокировку, нажмите и удерживайте сенсор «+» в течение 3-5 секунд. На дисплее исчезнет символ «**ℙ**».

РЕЖИМЫ ПРИГОТОВЛЕНИЯ

В зависимости от модели духового шкафа режимы приготовления могут отличаться.

Символ	Режимы приготовления
	ОТКЛЮЧЕНИЕ РЕЖИМА ПРИГОТОВЛЕНИЯ Режим приготовления не будет работать в данном положении.
	ОСВЕЩЕНИЕ Включение освещения камеры духового шкафа. Нагревательные элементы не работают.
	РАЗМОРАЖИВАНИЕ Режим позволяет разморозить замороженные продукты, сохраняя питательные вещества. Не происходит нагревания, воздух комнатной температуры циркулирует внутри печи.
	ТРАДИЦИОННЫЙ НАГРЕВ Для выпекания и жарки на одном уровне. Работают верхний и нижний нагревательные элементы.
	КОНВЕКЦИОННЫЙ НАГРЕВ Работают верхний и нижний нагревательные элементы и вентилятор. Благодаря конвекции вы можете готовить большие блюда на нескольких уровнях одновременно.
	НИЖНИЙ НАГРЕВ Используется для блюд, требующих длительного и медленного пропекания, например для приготовления блюд в горшочках.
	МАЛЫЙ ГРИЛЬ Этот режим подходит для приготовления различных блюд таких как: жарка мяса, выпекание бисквитов, запекание яблок. Естественная конвекция горячего воздуха и двусторонний нагрев обеспечивают натуральное приготовление, равномерное пропекание или прожаривание блюд с аппетитной хрустящей корочкой.
	БОЛЬШОЙ ГРИЛЬ Оптимально для приготовления больших блюд из мяса или рыбы, которые размещаются на всем пространстве решетки. Работают верхний нагревательный элемент и элемент гриля.
	ОБЪЕМНЫЙ ТУРБОГРИЛЬ Идеально подходит для жарки крупных кусков мяса или птицы на одном уровне. Также подходит для подрумянивания. Работают верхний нагревательный элемент, элемент гриля и вентилятор.
	ГОРЯЧИЙ ВОЗДУХ Режим для одновременной жарки и выпекания на одном, двух или трех уровнях. В этом режиме работают кольцевой нагревательный элемент и вентилятор.
	ПИЦЦА Для выпекания пиццы и фруктовых пирогов. Работают кольцевой нагревательный элемент, нижний нагревательный элемент и вентилятор.

ТЕЛЕСКОПИЧЕСКИЕ НАПРАВЛЯЮЩИЕ

В зависимости от модели духовой шкаф может быть оснащен телескопическими направляющими. Телескопические направляющие облегчают установку принадлежностей в духовой шкаф. Для снятия с фиксации достаточно слегка нажать на выдвижные элементы, задвигая их назад в духовую камеру.

ВНИМАНИЕ! ЗАДВИГАЙТЕ НАПРАВЛЯЮЩИЕ ДО УПОРА, ЧТОБЫ ОНИ НЕ КАСАЛИСЬ СТЕКЛА ДВЕРЦЫ. В МОМЕНТ УСТАНОВКИ ИЛИ СНЯТИЯ ТЕЛЕСКОПИЧЕСКИХ НАПРАВЛЯЮЩИХ ДУХОВОЙ ШКАФ ДОЛЖЕН БЫТЬ ХОЛОДНЫМ. НЕ ПРИЛАГАЙТЕ ЧЕРЕЗМЕРНЫЕ УСИЛИЯ ДЛЯ УСТАНОВКИ ИЛИ СНЯТИЯ ТЕЛЕСКОПИЧЕСКИХ НАПРАВЛЯЮЩИХ.

ЕСЛИ ВАМ НЕОБХОДИМО УСТАНОВИТЬ ИЛИ СНЯТЬ ТЕЛЕСКОПИЧЕСКИЕ НАПРАВЛЯЮЩИЕ ДЕЛАЙТЕ ЭТО ТОЛЬКО НА СНЯТЫХ БОКОВЫХ РЕШЕТКАХ (СМ. СТР.12).

КАМЕНЬ ДЛЯ ПИЦЦЫ

В зависимости от модели духовой шкаф может быть оснащен камнем для пиццы.

- Камень эффективно аккумулирует тепло и удаляет излишки влаги, позволяя готовить любые типы блюд без использования масел и жиров, сохраняя сочность и полезные элементы, сокращая время приготовления.
- Особая форма воздушных каналов помогает равномерно распределять тепло по всей поверхности и выводить остатки влаги из внутренней структуры камня.
- Позволяет готовить без использования жиров и масла, помогая сохранять сочность продуктов их полезные элементы, придавая хрустящую корочку и удаляя излишки влаги.

ВНИМАНИЕ! В ПРОЦЕССЕ ЭКСПЛУАТАЦИИ КАМНЯ НА НЕМ ВОЗМОЖНЫ ОБРАЗОВАНИЕ ПЯТЕН, ЭТО НЕ ЯВЛЯЕТСЯ ДЕФЕКТОМ, А СВЯЗАНО С ОСОБЕННОСТЬЮ МАТЕРИАЛА, ИЗ КОТОРОГО ИЗГОТОВЛЕН КАМЕНЬ.

ВНИМАНИЕ! ДЛЯ ОЧИСТКИ КАМНЯ НЕ ИСПОЛЬЗУЙТЕ СРЕДСТВО ДЛЯ МЫТЬЯ ПОСУДЫ. НЕ МОЙТЕ КАМЕНЬ В ПОСУДОМОЕЧНОЙ МАШИНЕ.

ВНУТРЕННИЕ РЕШЕТКИ

Положение 1 и 2 снизу.

Хорошо готовится замороженная выпечка, бефстроганов, индейка, пироги, мясной стейк.

- Положение 2 снизу.

Пироги, сэндвичи, тосты, запеканка, отрубной хлеб, мясо.

- Положение 2 и 3 снизу.

Печенье, тонко нарезанное мясо.

- Положение 3 снизу.

Для поджаривания на гриле.

Информация, относящаяся к положениям приготовления, является справочной, и ее следует интерпретировать, исходя из кулинарного опыта.

ТАНГЕНЦИАЛЬНЫЙ ВЕНТИЛЯТОР

Данный прибор оборудован тангенциальным вентилятором для охлаждения панели управления и рукоятки дверцы духовки. Вентилятор начинает работать через несколько минут после начала приготовления, когда температура в духовке достигает определенного значения (время варьируется в зависимости от модели), а также предотвращает перегрева корпуса духового шкафа. Горячий воздух, выходящий из-под панели управления, продолжает вытягиваться также после отключения духовки до тех пор, пока температура не опустится до нормального уровня.

ПРЕДОХРАНИТЕЛЬНОЕ ВЫКЛЮЧЕНИЕ

Отключает питание прибора в случае перегрева, вызванное нарушением правил эксплуатации или возможной неисправностью компонентов. Если автоматическое отключение сработало в результате нарушения правил эксплуатации духового шкафа, следует дождаться его охлаждения, после чего можно продолжать пользоваться духовым шкафом. В случае же срабатывания из-за неисправности компонентов необходимо обратиться в сервисный центр.

УХОД

ВНИМАНИЕ!

ПРЕЖДЕ ЧЕМ ПРИСТУПАТЬ К КАКИМ-ЛИБО ДЕЙСТВИЯМ ПО УХОДУ ЗА ДУХОВКОЙ, ОТКЛЮЧИТЕ ЕЕ ОТ СЕТИ ЭЛЕКТРОПИТАНИЯ.

ВНИМАНИЕ!

ПРЕЖДЕ ЧЕМ ПРИСТУПАТЬ К КАКОМУ-ЛИБО ИЗ НИЖЕ ПРИВЕДЕННЫХ ДЕЙСТВИЙ, ИСПОЛЬЗУЙТЕ НЕОБХОДИМЫЕ СРЕДСТВА ЗАЩИТЫ (ПЕРЧАТКИ И Т.Д.).

ДЛЯ ОЧИСТКИ КАМЕРЫ МЫ РЕКОМЕНДУЕМ ИСПОЛЬЗОВАТЬ СПЕЦИАЛЬНОЕ СРЕДСТВО ДЛЯ ОЧИСТКИ ДУХОВЫХ ШКАФОВ И ГРИЛЕЙ KORTING K05.

ВНУТРЕННЯЯ КАМЕРА ДУХОВОГО ШКАФА ПОКРЫТА СПЕЦИАЛЬНОЙ ЭМАЛЬЮ ЛЕГКОЙ ОЧИСТКИ ДЛЯ БОЛЕЕ УДОБНОГО УХОДА. НЕ РЕКОМЕНДУЕТСЯ ИСПОЛЬЗОВАТЬ АБРАЗИВНЫЕ ЧИСТЯЩИЕ СРЕДСТВА И МЕТАЛЛИЧЕСКИЕ ГУБКИ ПРИ ЧИСТКЕ.

Полный список аксессуаров по уходу за техникой вы можете найти на сайте www.korting.ru

- Перед началом любых операций по обслуживанию прибора рекомендуется отключить питание.
- Запрещается чистить прибор паровыми моющими установками.
- Чтобы надолго сохранить яркость эмалированных поверхностей, чистите духовой шкаф после каждого использования.
- После охлаждения духового шкафа удалите с его поверхностей жир.
- Используйте для этого губку или ткань, смоченную в мыльной воде или средство рекомендованное производителем.
- Во избежание невосстановимого повреждения эмали не используйте абразивные губки или ткань.
- Необходимо чистить все поверхности духовых шкафов, даже панель управления, ручки и индикаторы. В противном случае они изменят свой цвет из-за оседающих на них мельчайших капель жира.
- После использования духового шкафа тщательно сполосните водой все стальные детали и высушите их сухой тканью или замши.
- Для удаления стойких загрязнений используйте обычные неабразивные чистящие средства, средство KORTING для очистки духовых шкафов и грилей K05 или теплый уксус.

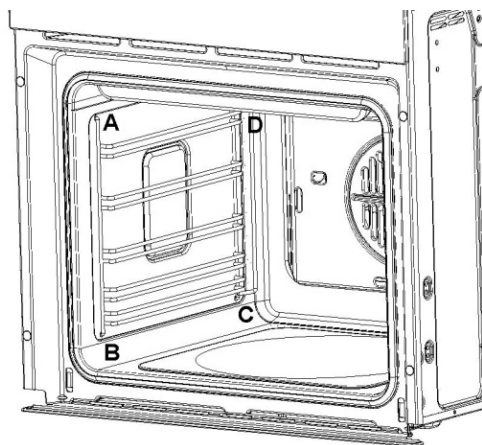
- Для чистки стекла дверцы используйте мягкую ткань, смоченную в теплой воде или спрей для очистки стекла и твердых поверхностей.
- Не используйте абразивные средства.
- Запрещается использовать кислотные продукты (например, для удаления накипи), поскольку они могут повредить эмалированные компоненты.
- Отключите нагрев, дождитесь, пока внутренние компоненты духовки остынут, перед тем как допрагиваться до них или чистить.
- При чистке влажной губкой или мягкой тканью принимайте меры предосторожности, если поверхность горячая: может образовываться пар и причинить ожог. Кроме того, некоторые моющие средства выделяют пары при попадании на разогретые поверхности.

УПЛОТНИТЕЛИ

Следует регулярно проверять состояние резиновой прокладки по краям камеры духовки. Она гарантирует нормальную работу прибора. Если отмечается повреждение прокладки, обратитесь в ближайший сервисный центр.

ВНИМАНИЕ! НЕ ИСПОЛЬЗУЙТЕ ДУХОВОЙ ШКАФ ПРИ ПОВРЕЖДЕННОЙ РЕЗИНОВОЙ ПРОКЛАДКИ!

СНЯТИЕ / УСТАНОВКА БОКОВЫХ ХРОМИРОВАННЫХ РЕШТОК



Для того, чтобы снять боковые решетки (как правую, так и левую), совершите следующие действия: бережно потяните и достаньте их из отверстий (A) и (B); повторите то же действие для снятия из отверстий (C) и (D).

Для того, чтобы снова установить боковые решетки, совершите следующие действия: вставьте решетку одновременно в отверстия (C) и (D), затем в отверстие (B), а затем в отверстие (A).

КАТАЛИТИЧЕСКАЯ ПАНЕЛЬ

Ваша духовка оснащена специальной микропористой панелью с каталитическими свойствами, расположенной на задней стенке духовки, которая постепенно окисляет и удаляет жир. Самоочистка происходит при температуре свыше 200 °С. Если после завершения приготовления пищи на задней стенке духового шкафа осталось много жира, включите пустой духовой шкаф на максимальной температуре и дайте ему поработать в течение одного часа. Самоочищающиеся панели нельзя чистить абразивными и едкими чистящими средствами. Их следует регулярно протирать влажной тканью.

Снимать заднюю самоочищающуюся панель рекомендуется только мастеру сервисного центра.

ДВЕРЦА ДУХОВОГО ШКАФА

СТЕКЛА ДВЕРЦЫ ДУХОВОГО ШКАФА

Данная модель позволяет извлекать стекла и чистить их с внутренней стороны без необходимости снятия двери целиком.

Для этого следуйте следующим инструкциям:

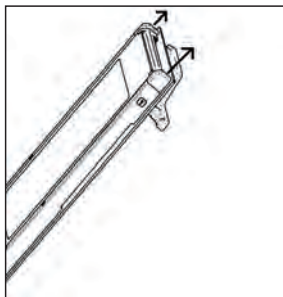
1. Откройте дверь в горизонтальном положении и заблокируйте петли двери (см. снятие дверцы духового шкафа).
2. Справа и слева на двери имеются две кнопки (А), нажмите на кнопки одновременно и потяните пластиковый держатель (В), освободив при этом стекла.
3. Аккуратно потяните стекла по очереди, вынув их из пазов.
4. Для установки стекол проделайте все действия в обратном порядке. Будьте внимательны при установке стекол на место. Стекла нельзя переворачивать и менять местами. Неверная установка стекол может негативно повлиять на работу духового шкафа или привести к повреждению.

ВНИМАНИЕ! НЕ ИСПОЛЬЗУЙТЕ РАЗЛИЧНЫЕ ИНСТРУМЕНТЫ ПРИ СНЯТИИ СТЕКОЛ, КОТОРЫЕ МОГУТ РАЗБИТЬ СТЕКЛО ИЛИ ПОВРЕДИТЬ ДВЕРЦУ ДУХОВОГО ШКАФА.

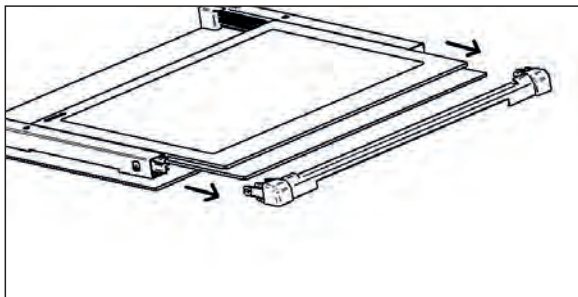
ВНИМАНИЕ! ПЕРЕД НАЧАЛОМ ИЗВЛЕЧЕНИЯ СТЕКОЛ ОБЯЗАТЕЛЬНО БЛОКИРУЙТЕ ПЕТЛИ ДВЕРЦЫ ДУХОВОГО ШКАФА (СМ. СНЯТИЕ ДВЕРЦЫ ДУХОВОГО ШКАФА) ДЛЯ ПРЕДОТВРАЩЕНИЯ СЛУЧАЙНОГО ЗАКРЫТИЯ ДВЕРЦЫ ДУХОВОГО ШКАФА.

ВНИМАНИЕ! НЕ МЕНЯЙТЕ МЕСТАМИ СТЕКЛА (ПРОЗРАЧНОЕ СТЕКЛО ВСЕГДА НАХОДИТСЯ ПОСЕРЕДИНЕ). НЕ ПЕРЕВОРАЧИВАЙТЕ СТЕКЛА - ЭТО МОЖЕТ ПРИВЕСТИ К ИХ ПОВРЕЖДЕНИЮ. ПЕРЕД УСТАНОВКОЙ ПЛАСТИКОВОГО ДЕРЖАТЕЛЯ УБЕДИТЕСЬ В ТОМ, ЧТО УПЛОТНИТЕЛИ СТЕКЛА НЕ ПЕРЕЖАТЫ И СТЕКЛА НАХОДЯТСЯ В СВОИХ ПАЗАХ.

(А)



(В)



СНЯТИЕ ДВЕРЦЫ ДУХОВОГО ШКАФА

Для этого следуйте следующим инструкциям:

1. Откройте дверь в горизонтальное положение.
2. Переведите замок петли (А) в открытое положение.
3. Плавно закройте дверцу, до легкого упора в фиксаторы. Убедитесь, что фиксатор (А) попал нужное место (В) (Рис. 3-4).
4. Потяните дверцу на себя за верхнюю часть, вытянув петли из посадочных мест.
5. Для установки дверцы придерживайте ее под углом, далее проделайте все действия в обратном порядке.

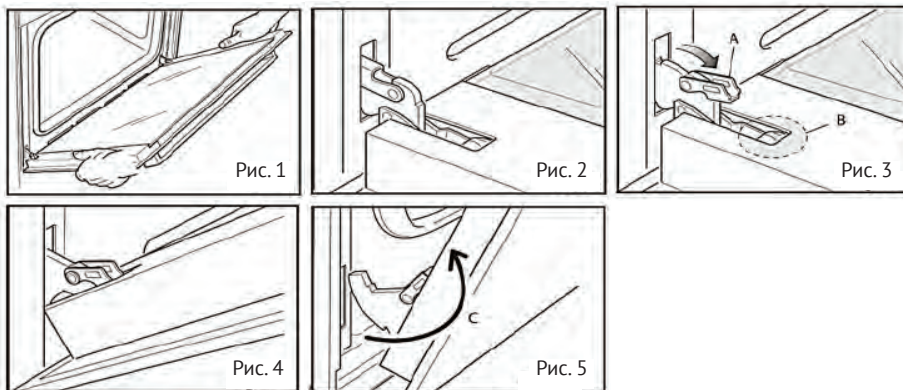
ВНИМАНИЕ! ПРИ СНЯТИИ ДВЕРЦЫ БУДТЕ АККУРАТНЫ С ПЕТЕЛЬНЫМ МЕХАНИЗМОМ, НЕ ТЯНИТЕ ДВЕРЦУ СИЛЬНО ВВЕРХ.

ВНИМАНИЕ! ПЕТЕЛЬНЫЙ МЕХАНИЗМ ИМЕЕТ СИЛЬНУЮ ПРУЖИННУЮ СИСТЕМУ.

ВНИМАНИЕ! НЕ ПОГРУЖАЙТЕ ДВЕРЦУ В ВОДУ.

ВНИМАНИЕ! ДВЕРЦА ТЯЖЕЛАЯ, ЕБЕДИТЕСЬ В СВОИХ СИЛАХ. ЕСЛИ ВЫ ИСПЫТЫВАЕТЕ СЛОЖНОСТЬ В ДАННОЙ ОПЕРАЦИИ ОБРАТИТЕСЬ ЗА РЕКОМЕНДАЦИЯМИ В АВТОРИЗОВАННЫЙ СЕРВИСНЫЙ ЦЕНТР.

ВНИМАНИЕ! УБЕДИТЕСЬ В ПРАВЛЬНОСТИ УСТАНОВКИ ДВЕРЦЫ ДУХОВОГО ШКАФА И ВСЕХ КОМПЛЕКТУЮЩИХ.



ЛАМПА ОСВЕЩЕНИЯ ДУХОВОГО ШКАФА

В зависимости от модели духового шкафа тип лампы может отличаться.

ВНИМАНИЕ! ПЕРЕД ЗАМЕНОЙ ЛАМПЫ ОСВЕЩЕНИЯ УБЕДИТЕСЬ, ЧТО ЭЛЕКТРОПИТАНИЕ ПОЛНОСТЬЮ ОТКЛЮЧЕНО. УБЕДИТЕСЬ, ЧТО КАМЕРА ДУХОВОГО ШКАФА И ЛАМПА ОСТЫЛИ ДО КОМНАТНОЙ ТЕМПЕРАТУРЫ.

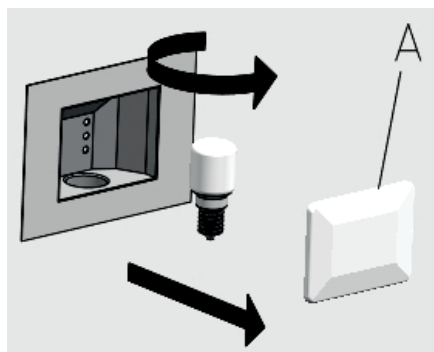
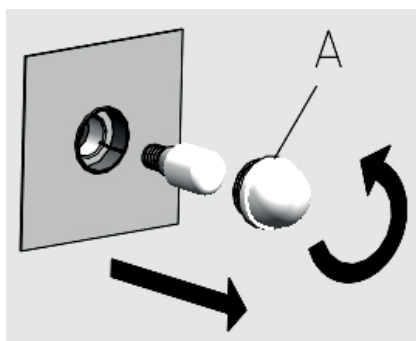
ВНИМАНИЕ! ЗАМЕНА ЛАМПЫ ОСВЕЩЕНИЯ НЕ ВХОДИТ В ГАРАНТИЙНОЕ ОБСЛУЖИВАНИЕ.

В приборе используется специальная лампа предназначенная для использования только в данном приборе. **Данную лампу нельзя использовать для иных целей!**

Тип лампы E-14	220-240В / AC 15Вт	Макс. t работы: 300°C
----------------	--------------------	-----------------------

Чтобы заменить лампу освещения камеры духового шкафа, проделайте следующие операции:

- 1. Внимание! Отключите прибор от сети электропитания!**
- Убедитесь, что температура камеры духового шкафа на уровне комнатной температуры. В противном случае, дайте остынуть камере до комнатной температуры.
- Для замены лампы, снимите защитный плафон лампы освещения (A).
- Аккуратно извлеките не работающую лампу освещения и замените ее на новую.
- После замены лампы установите защитный плафон (A) на место.



УСТАНОВКА

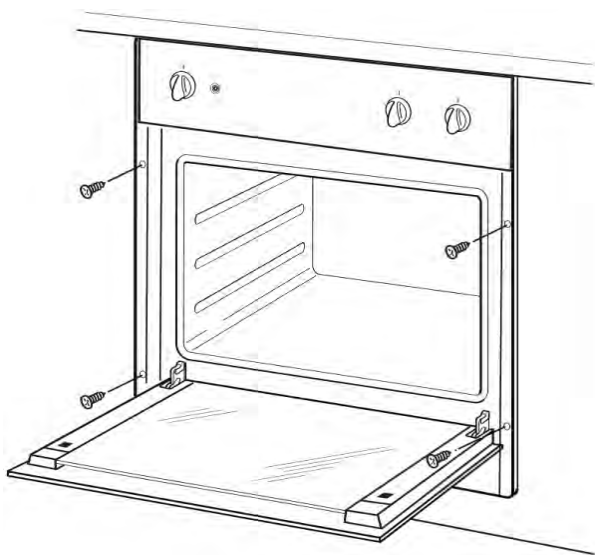
- Установка и техническое обслуживание должно выполняться специалистами, либо квалифицированным персоналом.
- Перед эксплуатацией духовки внимательно ознакомьтесь с данным руководством.
- Неправильная установка, техническое обслуживание и эксплуатация могут причинить значительный ущерб имуществу или травмы.
- Данное изделие следует устанавливать в точном соответствии с инструкциями настоящего руководства и с действующими государственными и местными стандартами и нормативами.
- Не поднимайте и не тяните печь за ручку дверцы, не применяйте силу и не подвергайте открытую дверцу воздействию грузов.
- Покупатель несет ответственность за установку прибора. Помощь, оказываемая компанией производителем вследствие некорректной установки, не включается в гарантию.

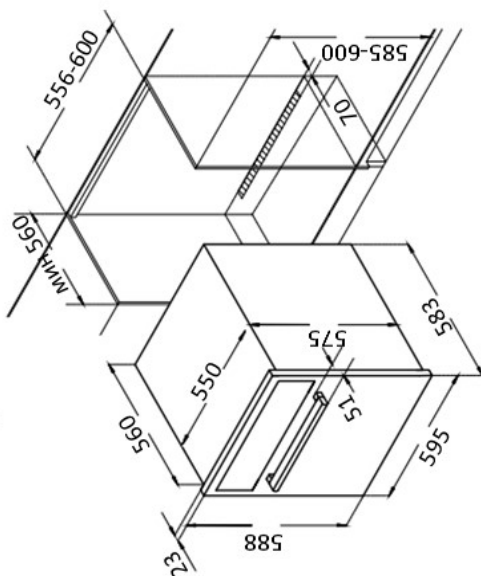
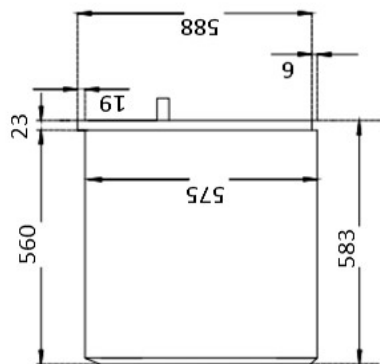
МЕСТО УСТАНОВКИ ДУХОВОГО ШКАФА

Все операции по установке прибора должны быть выполнены специалистами, либо квалифицированным персоналом.

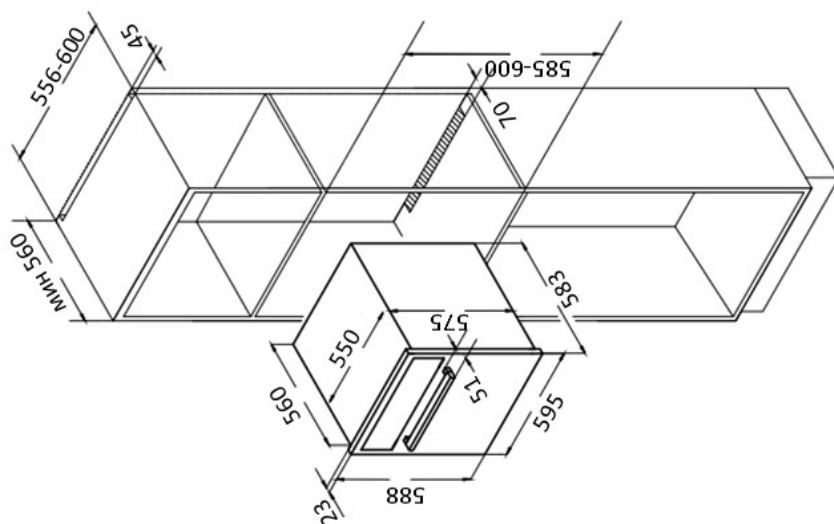
Духовой шкаф можно установить в колонну или под рабочей поверхностью кухонного гарнитура.

- Пространство и установленные в нем компоненты должны выдерживать температуры до 90°C без деформирования и/или образования дефектов поверхностей.
- Пространство где будет установлен прибор должно выдерживать массу в 60 кг. Для пространства в кухонном гарнитуре следует придерживаться соответствующих габаритов духовки.
- В месте установки должны быть предусмотрены пространства для свободного подсоединения компонентов прибора.
- Необходимо создать пространство в задней части дна или на открытой полке для обеспечения достаточной циркуляции воздуха охлаждения во время работы прибора.
- Все кухонные бытовые приборы должны быть защищены огнеупорными материалами в соответствии с действующими стандартами.
- Убедитесь, что прибор надежно установлен и закреплен в отведенном для этого месте.





Размеры в мм




ПОДКЛЮЧЕНИЕ К ЭЛЕКТРОСЕТИ

Перед подключением прибора к электросети убедитесь в том, что электропитание прибора отключено!

- Для духовки необходим однофазный переменный ток 220-230-240 Вт ~ 50-60 Гц, передаваемый по гибкому электрокабелю. Убедитесь, что бытовые силовые розетки поддерживают электрическую нагрузку (см. табличку с серийным номером).
- Электробезопасность прибора обеспечивается только в случае правильного подключения к системе, имеющей надежное заземление в соответствии с действующими законодательными стандартами.
- При постоянном подключении к электросети применяйте двухполюсный выключатель, рассчитанный на соответствующую нагрузку с отверстием минимум 3 мм для каждого контакта в соответствии с действующими законодательными нормативами.
- В некоторых моделях гибкий электрокабель поставляется без вилки. Используемая вилка должна соответствовать электрической нагрузке изделия и действующим нормативным положениям.
- Специалист по установке должен убедиться, что электрическая розетка подходит для питания, соответствующего духовому шкафу, как указано на табличке с серийным номером.
- Розетка должна быть легкодоступной.

ЭЛЕКТРОКАБЕЛЬ

- Электрический кабель должен быть надежно закреплен на клемной коробке специальными винтами.
- Подсоедините электрокабель к клемме L, нейтральный кабель – к клемме N, а желто-зеленый кабель к клемме заземления . Желто-зеленый кабель должен быть длиннее, чем другие два минимум на 20 мм.
- Убедитесь, что кабель не проходит рядом и не контактирует с поверхностями, достигающими температуры выше 75°C

ЗАЗЕМЛЕНИЕ

Перед обслуживанием прибора убедитесь в том, что электропитание прибора отключено!

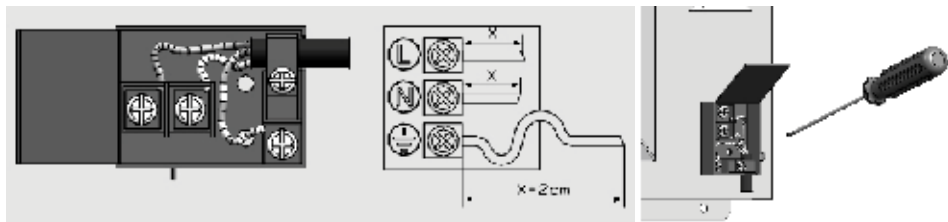
Установка, подсоединение и заземление электрической системы должны соответствовать положениям европейских стандартов, а также действующим местным нормативам.

Данный бытовой прибор требует заземления для защиты от коротких замыканий и электрического рассеивания. Поэтому, прибор должен подключаться к соответствующей электрической розетке.

Электрокабель заземления не должен прерываться выключателем.

ВНИМАНИЕ! ИСПОЛЬЗУЙТЕ ТОЛЬКО ГИБКИЙ ЭЛЕКТРОКАБЕЛЬ. ВСЕ РАБОТЫ СВЯЗАННЫЕ С ЭЛЕКТРОКАБЕЛЕМ И ВИЛКОЙ ПИТАНИЯ ДОЛЖНЫ ОСУЩЕСТВЛЯТЬСЯ ТОЛЬКО КВАЛИФИЦИРОВАННЫМ СПЕЦИАЛИСТОМ.

Тип электрокабеля: H05RR-FH 3 x 1.5 мм.



УСТРАНЕНИЕ НЕИСПРАВНОСТЕЙ

В случае возникновения неисправности и нарушения нормального функционирования прибора, на дисплее может отобразиться код ошибки, сигнализирующий о появлении определённой проблемы. Прибор при этом прекращает работу и переходит в режим ожидания.

В таблице ниже описаны ошибки и возможные пути решения проблемы.

Код ошибки	Описание проблемы	Возможные причины	Способы устранения
Er 01	Нарушение связи между модулями управления и питания	Соединительный кабель может быть отсоединён от гнезда либо кабель повреждён. Силовой модуль также может быть неисправен.	Обратитесь в авторизованный сервисный центр.
Er 02	Размыкание температурного датчика	Температурный датчик отсоединён от гнезда либо повреждён. Силовой модуль также может быть неисправен.	
Er 03	Замыкание температурного датчика	Повреждение температурного датчика либо неисправность силового модуля.	
Er 04	Перегрев модуля управления (100 °C или выше)	Нарушение правил установки прибора. Неисправность вентилятора охлаждения либо модуля управления.	Проверьте правильность установки прибора согласно схеме встраивания. Обратитесь в авторизованный сервисный центр.
Er 05	Перегрев силового модуля (105 °C или выше)	Нарушение правил установки прибора. Неисправность вентилятора охлаждения либо силового модуля.	
Er 06	Ошибка датчика NTC	Неисправность модуля управления	Обратитесь в авторизованный сервисный центр.
Er 07	Ошибка датчика NTC	Неисправность силового модуля	
Er 08	Проблема с электропитанием. Нет нагрева либо нагрев недостаточный	Неисправность нагревательных элементов либо реле переключения. Нарушение контакта между нагревательным элементом и реле. Неисправность силового модуля.	

ОБСЛУЖИВАНИЕ

ЗАПАСНЫЕ ЧАСТИ

Для обслуживания прибора следует использовать только оригинальные запасные части от производителя. Запрещается ремонт или замена любых компонентов прибора, не рекомендуемых настоящим руководством. Все технические вмешательства и ремонтные работы должны проводиться только уполномоченным техническим персоналом.

ЭКСПЛУАТАЦИЯ И ТЕХНИЧЕСКОЕ ОБСЛУЖИВАНИЕ

По всем вопросам сервисного и гарантийного обслуживания техники KORTING обращайтесь в авторизованный сервисный центр Вашего города.

Подробную информацию и адрес сервисных центров Вы можете найти на официальном сайте korting.ru

Сервисный отдел KORTING	Тел.: +7 (495) 150-64-14 Email: service@korting.ru
--------------------------------	---

При обращении необходимо подготовить все данные о приборе: Название модели; Серийный номер прибора; Артикульный номер прибора; Дата приобретения.

По вопросам эксплуатации техники KORTING обращайтесь на информационную линию KORTING.

Информационная линия KORTING	Тел.: +7 (495) 150-64-14 (Москва и МО) Тел.: 8 (800) 500-68-92 (Регионы России) Email: info@korting.ru
-------------------------------------	---

УТИЛИЗАЦИЯ



Символ перекрещенного контейнера для отходов на изделии означает, что после истечения его срока службы утилизация осуществляется отдельно от бытовых отходов; изделие необходимо сдать в специализированный пункт сбора электрических и электронных приборов с истекшим сроком службы или передать дилеру во время приобретения нового аналогичного прибора.

Во время утилизации пользователь несет ответственность за сдачу устройства на соответствующий пункт сбора. Невыполнение этого условия повлечет санкции, предусмотренные действующим законодательством по утилизации отходов. Раздельная утилизация необходима для того, чтобы вышедший из строя или устаревший прибор можно было передать для экологически безопасной переработки, обработки и разборки, во избежание возможного отрицательного воздействия на окружающую среду или угрозы здоровью, а также для повторного использования составляющих материалов. Более подробную информацию об имеющихся системах сбора можно получить в местных службах по утилизации или в торговой точке, где прибор был приобретен.

ТЕХНИЧЕСКИЕ ХАРАКТЕРИСТИКИ

Модель	ОКВ 560, 561, 591, 760, 792
Электроэнергия	220-240В / 50-60 Гц
Мощность подключения, (Вт)	2176
Мощность верхнего нагревателя, (Вт)	900
Мощность нижнего нагревателя, (Вт)	1200
Мощность гриля, (Вт)	1200
Мощность верхнего + нижнего нагревателей, (Вт)	2400
Мощность верхнего + нижнего нагревателей + вентилятора конвекции, (Вт)	2100
Мощность конвекционного вентилятора, (Вт)	22
Мощность лампы освещения, (Вт)	25
Объем, (л)	64
Высота прибора, (мм)	588
Ширина прибора, (мм)	595
Глубина прибора, (мм)	583
Высота встраивания, (мм)	585-600
Ширина встраивания, (мм)	556-600
Глубина встраивания, (мм)	560

ИНФОРМАЦИЯ ОТ ПРОИЗВОДИТЕЛЯ

Изготовитель	KÖRTING®
Тип продукции	Электрический духовой шкаф
Тип изделия	OKB
Модель	OKB 560, 561, 591, 760, 792
Экспортер в Турции	«VINPLAS ANKASTRE MUTFAK URUNLERI SANAYI TICARET A.S.» Halkalı Merkez Mah. Basın Ekspres Cad. Ayaz Plaza No: 5/15 Halkalı / Kuşukçekmece/ İstanbul, Турция
Производитель (Фабрика)	Vinola Ankastre Mutfak Ürünleri Sanayi Ticaret A.Ş. Kumbet Hatun Osb Mahallesi 5, Cadde No: 10/1, Merzifon / Amasya / Türkiye
Поставщик на территории РФ, уполномоченный на принятие претензий	ООО «Кёртинг РУС», 125252, г. Москва, ул. Гризодубовой, д. 4, к. 3, этаж 1, пом. 1, комн. 2, тел. +7 (495) 150-64-14 info@korting.ru www.korting.ru
Импортер	ООО «Кёртинг РУС», 125252, г. Москва, ул. Гризодубовой, д. 4, к. 3, этаж 1, пом. 1, комн. 2.
Гарантийный срок	2 года
Срок службы	10 лет
Серийный номер: Серийный номер указан на табличке, расположенной на корпусе духового шкафа	Серийный номер состоит из: Год/Неделя/Номер, Где: Год – год производства изделия Неделя – номер недели года Номер – порядковый номер изделия в партии
UM OKB 560 561 591 760 792 VER.1 dd 12/04/2021	

Сервисная поддержка

Список авторизованных сервисных центров, осуществляющих гарантийный ремонт, указан на официальном сайте в разделе «Поддержка»: <https://korting.ru/support/>

По вопросам обслуживания, ремонта техники и качества работы авторизованных региональных сервисных центров обращайтесь на круглосуточную горячую линию сервисной поддержки по телефону: 8(800)550-78-62

Гарантийный срок на продукцию Korting составляет 2 года кроме специальной серии «1889» с гарантийным сроком 3 года.

Гарантийное обслуживание является бесплатным (включая стоимость работ материалов и, при необходимости и с учетом действующего законодательства, доставки) на дому у потребителя или в мастерской на усмотрение сервисного центра, и распространяется только на изделия, используемые в личных, семейных, бытовых целях, не связанных с предпринимательской деятельностью.

Обслуживание действительно на территории РФ и распространяется на производственный или конструкционный дефект изделия.

Гарантийное обслуживание не распространяется на:

1. Комплектующие изделия (которые могут быть сняты с основного изделия без применения каких-либо инструментов, а именно: полки, ящики, корзины, насадки, решетки, трубки, шланги и другие подобные комплектующие);
 2. Недостатки изделий, вызванные несоблюдением прилагаемой инструкции по эксплуатации, транспортными повреждениями, неправильной установкой, перепадами напряжения питания, небрежным обращением или плохим уходом, неправильным использованием (включая перегрузку);
 3. Недостатки, вызванные независящими от продавца причинами, такими как: явления природы и стихийные бедствия, пожар, действия домашних или диких животных, а также насекомых, грызунов, попадание внутрь изделия посторонних предметов (в том числе жидкостей) и другими подобными причинами;
 4. Недостатки, возникшие в результате внесения конструктивных изменений или ремонта изделия потребителем или неавторизованным сервисным центром;
 5. Расходные материалы: лампы освещения, фильтры, элементы питания и прочие элементы по уходу за изделием, которые описаны в инструкции по эксплуатации;
 6. Внешние и внутренние загрязнения, потертости, царапины, возникшие в процессе эксплуатации, установки, регулировки, чистке изделия, замене расходных материалов (ламп освещения, фильтров, элементов питания и др.) и прочему уходу за изделием, который описан в инструкции по эксплуатации.
- Любые претензии по качеству товара изделия рассматриваются только после предварительной проверки качества изделия представителем авторизованного сервисного центра.

Компания KORTING оставляет за собой право по своему усмотрению расширить свои обязательства перед потребителем по сравнению с требованиями закона и указанными в настоящем документе обязательствами.

Перед установкой и использованием изделия обязательно внимательно прочтите инструкцию по эксплуатации.

Для установки (подключения) техники мы рекомендуем обращаться в авторизованные сервисные центры. Вы можете воспользоваться услугами любых других квалифицированных специалистов или выполнить это самостоятельно, воспользовавшись рекомендациями инструкции по эксплуатации, однако изготовитель (продавец) не несет ответственности за возникшие дефекты в следствие неправильной установки.

Специалисты, осуществляющие подключение (установку), делают отметку в соответствующем разделе гарантийного талона.

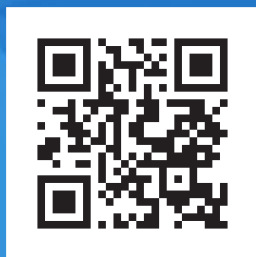
СВЕДЕНИЯ ОБ УСТАНОВКЕ ПРИБОРА (заполняется только для приборов, подлежащих установке)	
Дата установки:	Мастер:
Организация установщик:	Работу принял. Подпись заказчика:

Фирма производитель оставляет за собой право без предварительного предупреждения вносить изменения в конструкцию, дизайн, комплектацию или технологию изготовления без смены основных характеристик изделия.

körting ТАЛОН НА ГАРАНТИЙНОЕ ОБСЛУЖИВАНИЕ (изымается мастером)	
Модель: _____	_____
Серийный номер: _____	_____
Дата приобретения: _____	_____
Вид дефекта: _____	_____
_____	_____
Проведенные работы: _____	_____
_____	_____
Ф.И.О. потребителя: _____	_____
_____	_____
Адрес: _____	_____
_____	_____
Телефон: _____	_____
Дата ремонта: _____	_____
Мастер: _____	_____
_____	_____
Место штампа	_____

(вырезать по пунктиру)

körting ТАЛОН НА ГАРАНТИЙНОЕ ОБСЛУЖИВАНИЕ (изымается мастером)	
Модель: _____	_____
Серийный номер: _____	_____
Дата приобретения: _____	_____
Вид дефекта: _____	_____
_____	_____
Проведенные работы: _____	_____
_____	_____
Ф.И.О. потребителя: _____	_____
_____	_____
Адрес: _____	_____
_____	_____
Телефон: _____	_____
Дата ремонта: _____	_____
Мастер: _____	_____
_____	_____
Место штампа	_____



korting.ru



UM OKB 560 561 591 760 792 VER.1 dd 12/04/2021