



РУКОВОДСТВО ПОЛЬЗОВАТЕЛЯ LED LCD-МОНИТОР (LED-МОНИТОР *)

* LED-мониторы LG — это ЖК-мониторы со светодиодной подсветкой.

Прежде чем пользоваться устройством, внимательно прочитайте инструкции по технике безопасности.

22MP400

24MP400

27MP400

24MP40B

24MP44B

www.lg.com

Авторское право © LG Electronics Inc., 2021. Все права защищены.



<https://tm.by>
Интернет-магазин

СОДЕРЖАНИЕ

| | |
|---|----|
| ЛИЦЕНЗИЯ..... | 2 |
| СБОРКА И ПОДГОТОВКА К РАБОТЕ | 3 |
| ЭКСПЛУАТАЦИЯ МОНИТОРА | 8 |
| ПОЛЬЗОВАТЕЛЬСКИЕ НАСТРОЙКИ | 10 |
| ПОИСК И УСТРАНЕНИЕ НЕИСПРАВНОСТЕЙ | 19 |
| ТЕХНИЧЕСКИЕ ХАРАКТЕРИСТИКИ УСТРОЙСТВА | 20 |

ЛИЦЕНЗИЯ

Предоставляемые лицензии различаются в зависимости от модели. Посетите www.lg.com для получения дополнительной информации по лицензиям.



Термины HDMI и HDMI High-Definition Multimedia Interface и Логотип HDMI являются товарными знаками или зарегистрированными товарными знаками HDMI Licensing Administrator, Inc. в Соединенных Штатах и других странах.

СБОРКА И ПОДГОТОВКА К РАБОТЕ

ВНИМАНИЕ!

- Для обеспечения безопасности и оптимальных эксплуатационных качеств устройства, используйте только фирменные детали.
- Какие-либо повреждения или ущерб, вызванные использованием деталей не одобренных производителем, не являются гарантийным случаем.
- Рекомендуется использовать компоненты, входящие в комплект поставки.
- При использовании обычных кабелей, не сертифицированных компанией LG, изображения на экране могут не отображаться, или на изображениях могут появляться шумы.
- Изображения в данном руководстве представляют общие действия и могут отличаться от фактического продукта.
- Не наносите посторонние вещества (масла, смазочные вещества и т. п.) на поверхность винта при сборке устройства. (Это может привести к повреждению устройства.)
- Чрезмерная нагрузка на крепежные винты может привести к повреждению монитора. Гарантия не распространяется на такие повреждения.
- Не переносите монитор в перевернутом положении, удерживая его только за основание подставки. Это может вызвать падение монитора с подставки и привести к травме.
- Перед поднятием или перемещением монитора не касайтесь его экрана. Давление на экран монитора может вызвать его повреждение.

ПРИМЕЧАНИЕ

- Внешний вид реальных компонентов может отличаться от изображенных в данном руководстве.
- Любые характеристики и информация об устройстве могут быть изменены без предварительного уведомления в целях улучшения его работы.
- Для покупки дополнительных принадлежностей обратитесь в магазин электроники, интернет-магазин или к продавцу, у которого вы приобрели устройство.
- Кабель питания, входящий в комплект поставки, может отличаться в зависимости от региона.

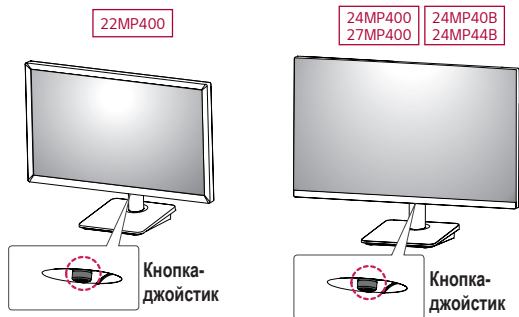
Поддерживаемые драйверы и программное обеспечение

Вы можете загрузить и установить последнюю версию с веб-сайта LGE (www.lg.com).

| Драйверы и программное обеспечение | Приоритет установки |
|------------------------------------|---------------------|
| Драйвер монитора | Рекомендуется |
| OnScreen Control | Рекомендуется |

Описание продукта и функций кнопок

РУССКИЙ



Использование кнопки-джойстика

Можно легко управлять функциями монитора, нажимая кнопку-джойстик или перемещая ее пальцем влево/вправо/вверх/вниз.

Основные функции

| | | | |
|--|--|-----------------------------|--|
| | | Устройство включено | Однократно нажмите кнопку-джойстик пальцем, чтобы включить монитор. |
| | | Устройство выключено | Однократно нажмите и удерживайте кнопку-джойстик не менее 3 секунд, чтобы выключить монитор. |

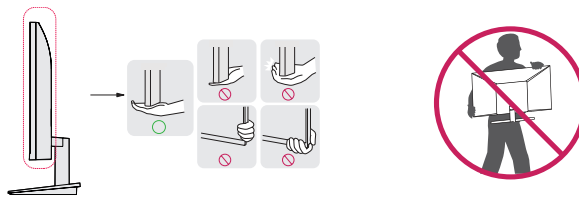
! ПРИМЕЧАНИЕ

- Кнопка-джойстик расположена в нижней части монитора.

Перемещение и поднятие монитора

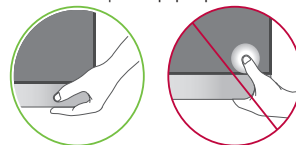
Перед перемещением или поднятием монитора соблюдайте следующие инструкции во избежание повреждения и для обеспечения безопасной транспортировки независимо от типа и размера монитора.

- Монитор рекомендуется перемещать в оригинальной коробке или упаковочном материале.
- Перед перемещением или поднятием монитора отключите кабель питания и все остальные кабели.
- Крепко удерживайте нижнюю и боковую части монитора. Не касайтесь самой панели.
- При удерживании монитора экран должен быть направлен в противоположную от вас сторону во избежание появления царапин.
- При транспортировке не подвергайте монитор толчкам или избыточной вибрации.
- При перемещении монитора держите его вертикально, не ставьте его на бок и не наклоняйте влево или вправо.



! ВНИМАНИЕ!

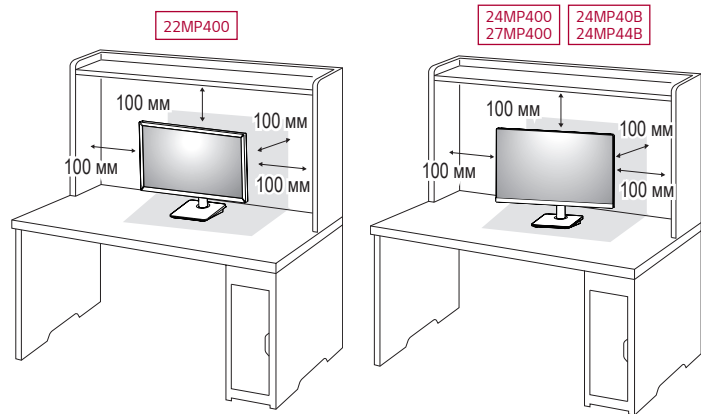
- Старайтесь не прикасаться к экрану монитора.
 - Это может привести к повреждению всего экрана или отдельных пикселей, отвечающих за формирование изображения.



- При использовании монитора без подставки, кнопка-джойстик может стать причиной неустойчивости монитора, что может привести к наклонению и падению, повреждению устройства, а также к нанесению вам травм. Кроме того, это может стать причиной некорректной работы кнопки-джойстика.

Размещение на столе

- Поднимите монитор и поместите его на стол в вертикальном положении. Расстояние от монитора до стены должно составлять не менее 100 мм для обеспечения достаточной вентиляции.

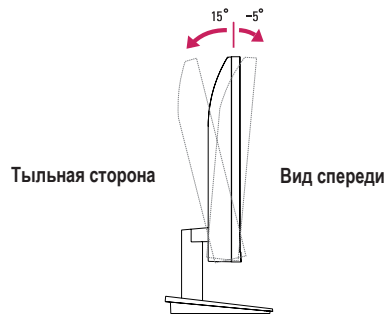


⚠ ВНИМАНИЕ!

- Прежде чем передвигать или устанавливать монитор, отсоедините кабель питания. Существует риск поражения электрическим током.
- Убедитесь в том, что используется кабель питания из комплекта поставки и что он подключен к заземленной розетке.
- Если требуется дополнительный кабель питания, свяжитесь с местным дилером или обратитесь в ближайший магазин.

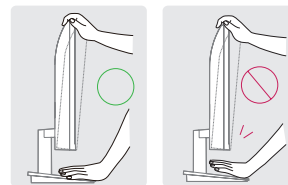
Регулировка угла наклона монитора

- 1 Расположите установленный на подставку монитор вертикально.
 - 2 Отрегулируйте наклон монитора.
- Для удобства работы угол наклона регулируется вперед-назад в пределах от -5° до 15° .



⚠ ПРЕДУПРЕЖДЕНИЕ

- Во избежание повреждения пальцев при выполнении регулировки экрана не держите нижнюю часть монитора, как показано на рисунке ниже.
- Будьте осторожны, не касайтесь экрана и не нажимайте на него при регулировке наклона.

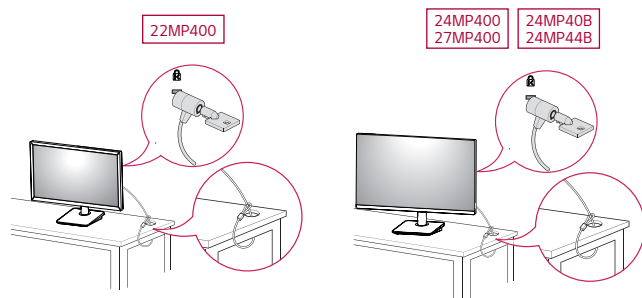


Использование замка Kensington

Разъем системы безопасности Kensington находится на задней панели монитора.

Дополнительную информацию об установке и использовании замка см. в инструкции к замку или на сайте <http://www.kensington.com>.

Присоедините монитор к столу, используя трос замка Kensington.



! ПРИМЕЧАНИЕ

- Замок Kensington приобретается отдельно. Его можно приобрести в большинстве магазинов электроники.

Установка кронштейна для крепления на стене

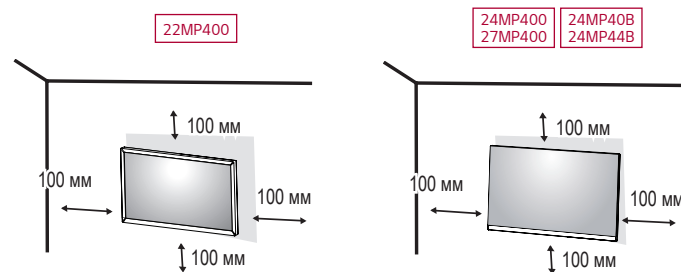
Этот монитор соответствует требованиям к использованию кронштейна для настенного крепления или иного соответствующего устройства.

! ПРИМЕЧАНИЕ

- Кронштейн для настенного крепления продается отдельно.
- Дополнительную информацию по установке см. в руководстве по установке кронштейна для настенного крепления.
- Не применяйте избыточную силу, прикрепляя кронштейн для настенного крепления, поскольку это может повредить экран монитора.
- Перед установкой монитора на стене отсоедините подставку, выполнив действия по ее присоединению в обратном порядке.

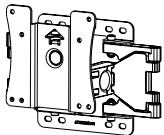
Крепление на стене

Установите монитор на расстоянии не менее 100 мм от стены и других объектов по бокам монитора, для обеспечения достаточной вентиляции. Подробные инструкции по установке можно получить в местном магазине. Также можно обратиться к руководству пользователя за информацией об установке наклонного кронштейна для настенного крепления.



Чтобы установить монитор на стену, прикрепите кронштейн для настенного крепления (дополнительная деталь) к задней части монитора.

При установке монитора с помощью кронштейна для настенного крепления надежно закрепите кронштейн, чтобы предотвратить падение монитора.

| | |
|--|--|
| Настенное крепление (мм) | 75 x 75 |
| Стандартный винт | M4 x L10 |
| Количество винтов | 4 |
| Кронштейн для настенного крепления (дополнительная деталь) | LSW 149  |

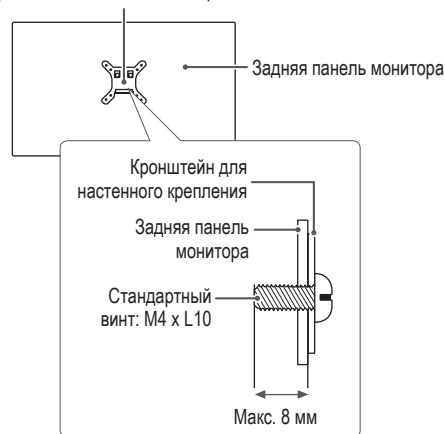
! ПРИМЕЧАНИЕ

- Использование винтов, не отвечающих стандарту VESA, может привести к повреждению монитора и его падению. LG Electronics не несет ответственности за происшествия, связанные с использованием нестандартных винтов.
- Комплект кронштейна для настенного крепления снабжается инструкцией по монтажу необходимыми комплектующими.
- Настенный кронштейн является дополнительным оборудованием. Дополнительные аксессуары можно приобрести у местного дилера.
- Длина винтов, входящих в комплекты кронштейнов, может отличаться. Если длина используемых винтов превышает стандартную, они могут повредить внутреннюю часть устройства.
- Дополнительная информация приведена в инструкции по установке кронштейна.

⚠ ВНИМАНИЕ!

- Прежде чем передвигать или устанавливать монитор, во избежание удара током, отсоедините провод питания.
- Установка монитора на потолок или наклонной стене может привести к его падению и причинению травм. Следует использовать одобренный LG кронштейн для настенного крепления и обратиться к местному поставщику или квалифицированному специалисту.
- Чрезмерная нагрузка на крепежные винты может привести к повреждению монитора. Гарантия не распространяется на такие повреждения.
- Используйте настенный кронштейн и винты, соответствующие стандарту VESA. Гарантия не распространяется на повреждения вследствие неправильного использования или применения несоответствующих компонентов.
- При замере от задней панели монитора длина каждого использованного винта должна быть не более 8 мм.

Кронштейн для настенного крепления



ЭКСПЛУАТАЦИЯ МОНИТОРА

- Реальное устройство может отличаться от изображений в этом руководстве.

ВНИМАНИЕ!

- Не допускайте длительного нажатия на экран. Это может привести к искажению изображения.
- Не выводите на экран неподвижное изображение в течение длительного времени. Это может привести к эффекту остаточного изображения. Если возможно, используйте экранную заставку ПК.
- Включайте монитор в заземленную (трехконтактную) электрическую розетку.
- При включении монитора в помещении с низкой температурой изображение может мерцать. Это нормальное явление.
- На экране могут появляться красные, зеленые и синие точки. Это нормальное явление.

Подключение к ПК

- Монитор поддерживает функцию Plug and Play*.

* Функция Plug and Play: Позволяет подключать к компьютеру устройство без выполнения каких-либо настроек или установки драйверов.

Подключение D-SUB

Передача аналогового видеосигнала с компьютера на монитор.

ПРИМЕЧАНИЕ

- Использование кабеля D-sub для подключения к Macintosh.
- **Адаптер Mac**

Для компьютеров Apple Macintosh используйте отдельный адаптер-штекер для перехода с 15-контактного D-SUB VGA разъема высокой плотности (3-рядный) на прилагающийся 15-контактный 2-х рядный кабель.

Подключение HDMI

Передаёт цифровые видео и аудио сигналы с компьютера на монитор.

ВНИМАНИЕ!

- Использование кабеля DVI-HDMI / DP (DisplayPort)-HDMI может привести к возникновению проблем совместимости.
- Используйте сертифицированный кабель с логотипом HDMI. При использовании не сертифицированного кабеля HDMI экран может отображаться неправильно, или может возникнуть ошибка подключения.
- Рекомендуемые типы кабелей HDMI
 - Высокоскоростной кабель HDMI®/TM
 - Высокоскоростной кабель HDMI®/TM с Ethernet

Подключение к A/V-устройствам

Подключение HDMI

HDMI передает цифровые видео- и аудиосигналы от вашего A/V-устройства на монитор.

! ПРИМЕЧАНИЕ

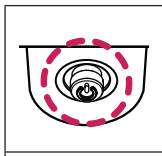
- Использование кабеля DVI-HDMI / DP (DisplayPort)-HDMI может привести к возникновению проблем совместимости.
- Используйте сертифицированный кабель с логотипом HDMI. При использовании не сертифицированного кабеля HDMI экран может отображаться неправильно, или может возникнуть ошибка подключения.
- Рекомендуемые типы кабелей HDMI
 - Высокоскоростной кабель HDMI®/TM
 - Высокоскоростной кабель HDMI®/TM с Ethernet

ПОЛЬЗОВАТЕЛЬСКИЕ НАСТРОЙКИ

! ПРИМЕЧАНИЕ

- Экранное меню вашего монитора может незначительно отличаться от изображенного в данном руководстве.

Вызов меню основного экрана



Кнопка-джойстик

- 1 Нажмите кнопку-джойстик в нижней части монитора.
- 2 Перемещайте кнопку-джойстик вниз-вверх и влево-вправо, чтобы установить параметры.
- 3 Нажмите кнопку-джойстик еще раз, чтобы выйти из главного меню.

| Кнопка | Состояние меню | Описание |
|--------|--------------------------|--|
| | Главное меню отключено | Включение меню основного экрана. |
| | Главное меню включено | Выход из главного меню. (Удержание кнопки более 3 секунд обеспечивает выключение монитора. Вы можете выключить монитор, таким образом, в любое время, в том числе, когда отображается экранное меню.) |
| | ◀ Главное меню включено | Переход к функции Вход . |
| | ▶ Главное меню включено | Отображение функций Настройки . |
| | ▲ Главное меню отключено | Отображение информации о текущем входе. |
| | ▲ Главное меню включено | Выключение монитора. |
| | ▼ Главное меню отключено | Отображение информации о текущем входе. |
| | ▼ Главное меню включено | Переход к функции Режим изображения . (только для HDMI) |

Функции главного меню



(только для HDMI)



(только для D-SUB)

| Главное меню | Описание |
|-----------------------------|--|
| Вход | Установка режима входа. |
| Отключить питание | Выключение монитора. |
| Настройки | Установка параметров экрана. |
| Режим изображения | Настройка режима изображения. |
| Выход | Выход из главного меню. |
| Автоматическая конфигурация | Для обеспечения оптимальных настроек изображения в D-SUB используйте функцию Автоконфигурация. |

Настройки меню

- 1 Для отображения экранного меню нажмите кнопку-джойстик в нижней части монитора и войдите в **Настройки**.
- 2 Перемещайте кнопку-джойстик вниз-вверх и влево-вправо, чтобы установить параметры.
- 3 Чтобы вернуться в верхнее меню или настроить другие пункты меню, переместите кнопку-джойстик в положение ◀ или нажмите (⏻).
- 4 Если вы хотите выйти из экранного меню, переместите кнопку-джойстик в положение ◀ и удерживайте до выхода.



Быстрые
настройки



Вход



Картинка



Основные

Быстрые настройки

| Настройки > Быстрые настройки | Описание |
|-------------------------------|--|
| Яркость | Настройка контрастности и яркости цветов экрана. |
| Контрастность | |

Вход

| Настройки > Вход | Описание | |
|--------------------|---|---|
| Список ввода | Выбор режима ввода. | |
| Соотношение сторон | Регулировка соотношения сторон. | |
| | Широкоформатный | Воспроизведение видео в полноэкранном режиме независимо от входного видеосигнала. |
| | Исходн. | Воспроизведение видео с учетом формата входного видеосигнала. |
| | <p>! ПРИМЕЧАНИЕ</p> <ul style="list-style-type: none"> • Опции могут быть неактивны при рекомендуемом разрешении (1 920 x 1 080). | |

| Настройки > Картинка | Описание | |
|----------------------|------------------|---|
| Режим изображения | Пользовательский | Позволяет пользователям настраивать каждый параметр отдельно. Предусмотрена возможность настройки цветового режима главного меню. |
| | Режим чтения | Оптимизирует параметры экрана для просмотра документов. Пользователь может увеличить яркость экрана в экранном меню. |
| | Фото | Оптимизация экрана для просмотра фотографий. |
| | Кино | Оптимизация настроек экрана для более качественной передачи визуальных эффектов видео. |
| | Нарушен. цвета | Данный режим предназначен для пользователей, страдающих дальтонизмом, и позволяет им легко различать красный и зеленый цвета. |
| | Игры | Оптимизация настроек экрана для игр. |

! ПРИМЕЧАНИЕ

- Изменение настроек **Режим изображения** может приводить к мерцанию экрана или негативно влиять на.
- Это вспомогательный цвет для пользователей которые не имеют возможности различать цвета. Поэтому, если восприятие с экрана является некомфортным для вас, пожалуйста, отключите эту функцию.
- Данная функция не способна распознавать некоторые цвета в определенных изображениях.

| Настройки > Картинка | Описание | | |
|----------------------|--------------------------|--|---|
| Регулировка картинки | Яркость | Регулировка яркости экрана. | |
| | Контрастность | Регулировка контрастности экрана. | |
| | Четкость | Настройка четкости изображения. | |
| | SUPER RESOLUTION+ | Высокий | Качество изображения оптимизируется для отображения кристально чистых изображений. Эта функция эффективна при воспроизведении высококачественного видео или игр. |
| | | Средний | Качество изображения оптимизируется для комфортного просмотра изображения в диапазоне между высоким и низким режимами. Этот режим эффективен для видео в формате UCC или SD. |
| | | Низкий | Качество изображения оптимизируется для просмотра более гладких и естественных изображений. Этот режим эффективен при просмотре малодинамичных видео или неподвижных изображений. |
| | | Выкл | Данную опцию следует использовать для просмотра видео и изображений в повседневном режиме. В этом режиме функции SUPER RESOLUTION+ отключены. |
| | | <p>! ПРИМЕЧАНИЕ</p> <ul style="list-style-type: none"> Данная функция увеличивает четкость изображений с низким разрешением, поэтому ее не рекомендуется использовать для просмотра обычного текста или значков рабочего стола. Высокая четкость изображения в данных случаях не является необходимой. | |
| | Уровень черного | Настройка уровня сдвига (только для HDMI) <ul style="list-style-type: none"> Сдвиг: при наличии опорного видеосигнала это самый темный цвет, отображаемый на мониторе. | |
| | | Высокий | Сохранение текущего коэффициента контрастности экрана. |
| | | Низкий | Снижение уровней черного и повышение уровней белого от текущего уровня контрастности экрана. |
| DFC | Вкл | Автоматическая настройка яркости в соответствии с параметрами экрана. | |
| | Выкл | Отключение функции DFC. | |

| | | | |
|----------------|----------------------|---|--|
| Настройки Игры | Время отклика | Настройка времени отклика для отображения изображений с учетом скорости обновления экрана. Для работы в обычных условиях рекомендуется установить значение Быстро . Для воспроизведения динамичных изображений рекомендуется установить значение Ускоренный . При включении Быстрого режима , в зависимости от содержания может возникнуть Размытость изображения движущегося объекта . | |
| | | Ускоренный | Установка для времени отклика значения Ускоренный . |
| | | Быстро | Установка для времени отклика значения Быстро . |
| | | Нормально | Установка для времени отклика значения Нормально . |
| | | Выкл | Отключение функции. |
| | FreeSync | Данная опция обеспечивает безупречное и реалистичное изображение на экране посредством синхронизации вертикальной частоты входного сигнала с аналогичным параметром выходного сигнала. ⚠ ВНИМАНИЕ! <ul style="list-style-type: none"> Поддерживаемый интерфейс: HDMI Поддерживаемая графическая карта: требуется графическая карта с поддержкой FreeSync от AMD. Поддерживаемая версия: установите новейшую версию драйвера графической карты. Дополнительную информацию и подробные требования см. на веб-сайте AMD http://www.amd.com/FreeSync | |
| | | Вкл | Функция FreeSync включена. |
| | | Выкл | Функция FreeSync выключена. |
| | Стабилизатор черного | Вы можете регулировать контраст черного, чтобы получить лучшую видимость в темных сценах. Увеличение значения параметра Стабилизатор черного делает более яркими участки экрана с низким уровнем яркости. (Это позволяет различать объекты на экране для игр с темным изображением.) Уменьшение значения параметра Стабилизатор черного затемняет участки с низким уровнем яркости и увеличивает динамический контраст на экране. | |
| | Crosshair | Функция «Визирная линия» обеспечивает наличие отметки в центре экрана для игр-шутеров от первого лица (First Person Shooter (FPS)). Пользователи могут выбрать одну из четырех доступных Crosshair, наиболее подходящую для их игровой среды. | |

| | | | |
|---|--|--|--|
| Регулировка цвета | Гамма | Режим 1, Режим 2, Режим 3 | Чем выше значение гаммы, тем темнее изображение. Соответственно, чем ниже значение гаммы, тем светлее изображение. |
| | | Режим 4 | Если настройки гаммы не нуждаются в корректировке, выберите Режим 4. |
| | Темп. цвета | Выбор цвета изображения, заданного по умолчанию. Теплый: Насыщение изображения красным цветом. Средний: Настройка сбалансированного изображения между красным и синим оттенками. Холодный: Насыщение изображения синим цветом. Польз-ль: Пользователь может корректировать этот параметр в красном, зеленом или синем оттенке. | |
| | Красный | Изображение можно настраивать отдельно по цветам красный, зеленый и синий. | |
| | Зеленый | | |
| Синий | | | |
| регулировка настроек (только для D-SUB) | Горизонтальный | Смещение изображения влево/вправо. | |
| | Вертикальный | Смещение изображения вверх/вниз. | |
| | Частота | Сведение к минимуму вертикальных полос, видимых на фоне экрана. При этом изменяется и горизонтальный размер экрана. | |
| | Фаза | Регулировка фокуса изображения. Эта функция позволяет устранять горизонтальные помехи, а также делать текстовое изображение более четким или резким. | |
| Разрешение (только для D-SUB) | Пользователь может задать необходимое разрешение. Эта опция доступна, только если разрешение экрана на Вашем компьютере соответствует следующим требованиям (только для D-SUB). | | |
| | ❗ ПРИМЕЧАНИЕ <ul style="list-style-type: none"> Данная функция активируется в случае, если для разрешающей способности монитора вашего компьютера установлены следующие настройки (за исключением неверных параметров разрешающей способности выходного сигнала ПК). | | |
| | 1 024 x 768, 1 280 x 768, 1 360 x 768, 1 366 x 768, Выкл. | | |
| | 1 280 x 960, 1 600 x 900, Выкл. | | |
| | 1 440 x 900, 1 600 x 900, Выкл. | | |
| Сброс настроек изображения | Сбросить настройки? | Нет | Отмена выбора. |
| | | Да | Восстановление настроек по умолчанию. |

Основные

| Настройки > Основные | Описание | | |
|----------------------|--|---|---------------------------------------|
| Язык | Выбор языка отображения названий цветов. | | |
| SMART ENERGY SAVING | Высокий | Активирует высокоэффективную энергоэкономичную функцию SMART ENERGY SAVING, позволяющую экономить электроэнергию. | |
| | Низкий | Активирует низкоэффективную энергоэкономичную функцию SMART ENERGY SAVING, позволяющую экономить электроэнергию. | |
| | Выкл | Отключение функции SMART ENERGY SAVING. | |
| | * SMART ENERGY SAVING: Экономьте энергию с помощью алгоритма компенсации яркости. | | |
| Авт. реж. ожидания | Автоматическое выключение монитора (после отсутствия на экране активности в течение определенного времени. Для функции автоматического отключения можно установить таймер (8ч., 6ч., 4ч. и Выкл). | | |
| Заблокировать меню | Защита от неправильного нажатия кнопки. | | |
| | Вкл | Кнопки заблокированы. | |
| | <p>❗ ПРИМЕЧАНИЕ</p> <ul style="list-style-type: none"> Отключаются все функции, за исключением Яркость, Контрастность в меню Быстрые настройки, а также Вход, Заблокировать меню и Информация в меню Основные. | | |
| | Выкл | Кнопки разблокированы. | |
| Информация | Отображаются следующие сведения: Модель, Общее время включения, Серийный номер, Разрешение. | | |
| Сброс настроек | Сбросить настройки? | Нет | Отмена выбора. |
| | | Да | Восстановление настроек по умолчанию. |

❗ ПРИМЕЧАНИЕ

- Значения данных энергосбережения могут отличаться в зависимости от панели и ее производителя.
- Если для параметра SMART ENERGY SAVING выбрано значение Высокий или Низкий, яркость монитора становится ниже или выше соответственно.

ПОИСК И УСТРАНЕНИЕ НЕИСПРАВНОСТЕЙ

Прежде чем обратиться в службу поддержки, проверьте следующее:

| Отсутствует изображение | |
|---|--|
| Кабель питания подсоединен к розетке? | <ul style="list-style-type: none">Убедитесь, что кабель питания подключен к розетке должным образом. |
| Вы видите на экране сообщение Вне диапазона ? | <ul style="list-style-type: none">Это сообщение появляется, когда сигнал с компьютера (видеоплаты) имеет неподдерживаемую частоту вертикальной или горизонтальной развертки дисплея. См. раздел "Технические характеристики" данной инструкции и снова настройте дисплей. |
| Вы видите на экране сообщение Нет сигнала ? | <ul style="list-style-type: none">После активации опции Нет сигнала монитор переходит в режим DPM.Данное сообщение отображается, если сигнальный кабель между компьютером и монитором отсутствует или не подключен. Проверьте кабель и переподключите его. |
| Можно ли контролировать какие-либо функции в экранном меню? | |
| Можно ли выбирать несколько пунктов в экранном меню? | <ul style="list-style-type: none">Разблокировать управление экранным меню можно в любой момент, войдя в раздел блокировки экранного меню и изменив настройку на «Выкл.». |

⚠ ВНИМАНИЕ!

- Откройте **Панель управления ► Дисплей ► Настройки** и проверьте, были ли изменены частота или разрешение. Если да, задайте рекомендованное разрешение видеоплаты.
- Если рекомендованное разрешение (оптимальное разрешение) не установлено, буквы могут отображаться размытыми, а экран может выглядеть тусклым, обрезанным или искаженным. Убедитесь, что выбрано рекомендованное разрешение.
- Метод установки может отличаться в зависимости от операционной системы, а вышеупомянутое рекомендованное разрешение может не поддерживаться видеоplatой. В этом случае обратитесь к производителю компьютера или видеоплаты.

| Изображение на дисплее неправильное | |
|---|--|
| Цвета на экране нестабильны или отображается только один цвет? | <ul style="list-style-type: none">Убедитесь, что сигнальный кабель правильно подключен, при необходимости закрепите его при помощи отвертки.Проверьте, правильно ли видеокарта вставлена в гнездо.Установите цветовое разрешение не менее 24 бит (True Color) на Панели управления ► Настройки. |
| Экран мигает? | <ul style="list-style-type: none">Если экран установлен на режим чередования, поменяйте его на рекомендованное разрешение. |
| Вы видите сообщение "Unrecognized monitor, Plug&Play (VESA DDC) monitor found" ("Нераспознанный монитор, найден монитор Plug&Play (VESA DDC)")? | |
| Вы установили драйвер дисплея? | <ul style="list-style-type: none">Обязательно установите драйвер дисплея с нашего веб-сайта: http://www.lg.com.Убедитесь, что видеокарта поддерживает функцию Plug&Play. |
| Дрожание изображения на дисплее | |
| Рекомендуемые настройки времени установлены? | <ul style="list-style-type: none">При использовании временных настроек HDMI 1 080i 60/50 Гц изображение на экране будет дрожать. Для устранения этой проблемы следует установить рекомендуемую настройку времени - 1 080P. |

ТЕХНИЧЕСКИЕ ХАРАКТЕРИСТИКИ УСТРОЙСТВА

22MP400

РУССКИЙ

| | | |
|--|--|---|
| Глубина цвета | Поддерживается 8-битный цвет. | |
| Разрешение | Максимальное разрешение | 1 920 x 1 080 при 75 Гц (HDMI) 1 920 x 1 080 при 60 Гц (D-Sub) |
| | Рекомендуемое разрешение | 1 920 x 1 080 при 60 Гц |
| Источники питания | Напряжение | 19 В --- 1,3 А |
| | Потребляемая мощность | Питание включено: 18 Вт Станд. (Типовое значение)* Спящий режим (Режим ожидания) ≤ 0,3 Вт** Питание выключено: ≤ 0,3 Вт |
| Адаптер питания постоянного/переменного тока: | ADS-40SG-19-3 19025G, производитель SHENZHEN HONOR ELECTRONIC, ADS-40FSG-19 19025GPG-1, производитель SHENZHEN HONOR ELECTRONIC, ADS-40FSG-19 19025GPBR-1, производитель SHENZHEN HONOR ELECTRONIC, ADS-40FSG-19 19025GPI-1, производитель SHENZHEN HONOR ELECTRONIC, ADS-40FSG-19 19025GPCU-1, производитель SHENZHEN HONOR ELECTRONIC, ADS-40FSG-19 19025GPB-2, производитель SHENZHEN HONOR ELECTRONIC, ADS-25SFA-19-3 19025E, производитель SHENZHEN HONOR ELECTRONIC, ADS-25FSF-19 19025EPCU-1, производитель SHENZHEN HONOR ELECTRONIC, ADS-25FSF-19 19025EPBR-1, производитель SHENZHEN HONOR ELECTRONIC, ADS-25FSF-19 19025EPI-1, производитель SHENZHEN HONOR ELECTRONIC, ADS-25FSF-19 19025EPG-1, производитель SHENZHEN HONOR ELECTRONIC, ADS-25FSF-19 19025EPB-1, производитель SHENZHEN HONOR ELECTRONIC, LCAP21, производитель LIEN CHANG ELECTRONIC ENTERPRISE, LCAP26-A, производитель LIEN CHANG ELECTRONIC ENTERPRISE, LCAP26-E, производитель LIEN CHANG ELECTRONIC ENTERPRISE, LCAP26-I, производитель LIEN CHANG ELECTRONIC ENTERPRISE, LCAP26-B, производитель LIEN CHANG ELECTRONIC ENTERPRISE, | |

| | | | |
|---|--|----------------------------|-----------------|
| Адаптер питания постоянного/ переменного тока: | WA-24C19FS, производитель Asian Power Devices Inc., WA-24C19FN, производитель Asian Power Devices Inc., DA-24B19, производитель Asian Power Devices Inc., AD10560LF, производитель PI Electronics (H.K.) Ltd., AD2139S20, производитель PI Electronics (H.K.) Ltd., AD2139620, производитель PI Electronics (H.K.) Ltd.. Выход: 19 В --- 1,3 А | | |
| Условия окружающей среды | Условия эксплуатации | Температура | 0 °С до 40 °С |
| | | Влажность | Менее 80 % |
| | Условия хранения | Температура | -20 °С до 60 °С |
| | | Влажность | Менее 85 % |
| Размеры | Размеры монитора (ширина x высота x глубина) | | |
| | С подставкой | 509,6 x 393,2 x 190,0 (мм) | |
| | Без подставки | 509,6 x 304,6 x 58,0 (мм) | |
| Масса (без упаковки) | С подставкой | 2,4 кг | |
| | Без подставки | 2,1 кг | |

Технические характеристики могут быть изменены без предварительного уведомления.

Символ ~ означает переменный ток, а символ --- — постоянный ток.

Уровень энергопотребления может варьироваться в зависимости от условий эксплуатации и настроек монитора.

* Потребление электроэнергии в режиме «Он» (Вкл.) измеряется при помощи стандартного теста LGE (режим изображения - Full White (полностью белый), разрешение – Maximum (максимальное)).

** Монитор перейдет в Спящий Режим через пару минут (максимум 5 минут).

*** Данный монитор не поддерживает вывод звука.

ТЕХНИЧЕСКИЕ ХАРАКТЕРИСТИКИ УСТРОЙСТВА

24MP400 | 24MP40B | 24MP44B

РУССКИЙ

| | | |
|---|---|---|
| Глубина цвета | Поддерживается 8-битный цвет. | |
| Разрешение | Максимальное разрешение | 1 920 x 1 080 при 75 Гц (HDMI) 1 920 x 1 080 при 60 Гц (D-Sub) |
| | Рекомендуемое разрешение | 1 920 x 1 080 при 60 Гц |
| Источники питания | Напряжение | 19 В --- 1,3 А |
| | Потребляемая мощность | Питание включено: 19 Вт Станд. (Типовое значение)* Спящий режим (Режим ожидания) ≤ 0,3 Вт** Питание выключено: ≤ 0,3 Вт |
| Адаптер питания постоянного/ переменного тока: | <p>ADS-40SG-19-3 19025G, производитель SHENZHEN HONOR ELECTRONIC, ADS-40FSG-19 19025GPG-1, производитель SHENZHEN HONOR ELECTRONIC, ADS-40FSG-19 19025GPBR-1, производитель SHENZHEN HONOR ELECTRONIC, ADS-40FSG-19 19025GPI-1, производитель SHENZHEN HONOR ELECTRONIC, ADS-40FSG-19 19025GPCU-1, производитель SHENZHEN HONOR ELECTRONIC, ADS-40FSG-19 19025GPB-2, производитель SHENZHEN HONOR ELECTRONIC, ADS-25SFA-19-3 19025E, производитель SHENZHEN HONOR ELECTRONIC, ADS-25FSF-19 19025EPCU-1, производитель SHENZHEN HONOR ELECTRONIC, ADS-25FSF-19 19025EPBR-1, производитель SHENZHEN HONOR ELECTRONIC, ADS-25FSF-19 19025EPI-1, производитель SHENZHEN HONOR ELECTRONIC, ADS-25FSF-19 19025EPG-1, производитель SHENZHEN HONOR ELECTRONIC, ADS-25FSF-19 19025EPB-1, производитель SHENZHEN HONOR ELECTRONIC, LCAP21, производитель LIEN CHANG ELECTRONIC ENTERPRISE, LCAP26-A, производитель LIEN CHANG ELECTRONIC ENTERPRISE, LCAP26-E, производитель LIEN CHANG ELECTRONIC ENTERPRISE, LCAP26-I, производитель LIEN CHANG ELECTRONIC ENTERPRISE, LCAP26-B, производитель LIEN CHANG ELECTRONIC ENTERPRISE,</p> | |

| | | | |
|---|--|----------------------------|-----------------|
| Адаптер питания постоянного/ переменного тока: | WA-24C19FS, производитель Asian Power Devices Inc., WA-24C19FN, производитель Asian Power Devices Inc., DA-24B19, производитель Asian Power Devices Inc., AD10560LF, производитель PI Electronics (H.K.) Ltd., AD2139S20, производитель PI Electronics (H.K.) Ltd., AD2139620, производитель PI Electronics (H.K.) Ltd.. Выход: 19 В --- 1,3 А | | |
| Условия окружающей среды | Условия эксплуатации | Температура | 0 °С до 40 °С |
| | | Влажность | Менее 80 % |
| | Условия хранения | Температура | -20 °С до 60 °С |
| | | Влажность | Менее 85 % |
| Размеры | Размеры монитора (ширина x высота x глубина) | | |
| | С подставкой | 539,9 x 414,4 x 190,0 (мм) | |
| | Без подставки | 539,9 x 321,4 x 56,2 (мм) | |
| Масса (без упаковки) | С подставкой | 2,6 кг | |
| | Без подставки | 2,3 кг | |

Технические характеристики могут быть изменены без предварительного уведомления.

Символ ~ означает переменный ток, а символ --- — постоянный ток.

Уровень энергопотребления может варьироваться в зависимости от условий эксплуатации и настроек монитора.

* Потребление электроэнергии в режиме «On» (Вкл.) измеряется при помощи стандартного теста LGE (режим изображения - Full White (полностью белый), разрешение – Maximum (максимальное)).

** Монитор перейдет в Спящий Режим через пару минут (максимум 5 минут).

*** Данный монитор не поддерживает вывод звука.

ТЕХНИЧЕСКИЕ ХАРАКТЕРИСТИКИ УСТРОЙСТВА

27MP400

РУССКИЙ

| | | |
|--|--|---|
| Глубина цвета | Поддерживается 8-битный цвет. | |
| Разрешение | Максимальное разрешение | 1 920 x 1 080 при 75 Гц (HDMI) 1 920 x 1 080 при 60 Гц (D-Sub) |
| | Рекомендуемое разрешение | 1 920 x 1 080 при 60 Гц |
| Источники питания | Напряжение | 19 В --- 1,3 А |
| | Потребляемая мощность | Питание включено: 22 Вт Станд. (Типовое значение)* Спящий режим (Режим ожидания) ≤ 0,3 Вт** Питание выключено: ≤ 0,3 Вт |
| Адаптер питания постоянного/переменного тока: | <p>ADS-40SG-19-3 19025G, производитель SHENZHEN HONOR ELECTRONIC, ADS-40FSG-19 19025GPG-1, производитель SHENZHEN HONOR ELECTRONIC, ADS-40FSG-19 19025GPBR-1, производитель SHENZHEN HONOR ELECTRONIC, ADS-40FSG-19 19025GPPI-1, производитель SHENZHEN HONOR ELECTRONIC, ADS-40FSG-19 19025GPCU-1, производитель SHENZHEN HONOR ELECTRONIC, ADS-40FSG-19 19025GPB-2, производитель SHENZHEN HONOR ELECTRONIC, ADS-25SFA-19-3 19025E, производитель SHENZHEN HONOR ELECTRONIC, ADS-25FSF-19 19025EPCU-1, производитель SHENZHEN HONOR ELECTRONIC, ADS-25FSF-19 19025EPBR-1, производитель SHENZHEN HONOR ELECTRONIC, ADS-25FSF-19 19025EPI-1, производитель SHENZHEN HONOR ELECTRONIC, ADS-25FSF-19 19025EPG-1, производитель SHENZHEN HONOR ELECTRONIC, ADS-25FSF-19 19025EPB-1, производитель SHENZHEN HONOR ELECTRONIC, LCAP21, производитель LIEN CHANG ELECTRONIC ENTERPRISE, LCAP26-A, производитель LIEN CHANG ELECTRONIC ENTERPRISE, LCAP26-E, производитель LIEN CHANG ELECTRONIC ENTERPRISE, LCAP26-I, производитель LIEN CHANG ELECTRONIC ENTERPRISE, LCAP26-B, производитель LIEN CHANG ELECTRONIC ENTERPRISE,</p> | |

| | | | |
|---|--|----------------------------|-----------------|
| Адаптер питания постоянного/ переменного тока: | WA-24C19FS, производитель Asian Power Devices Inc., WA-24C19FN, производитель Asian Power Devices Inc., DA-24B19, производитель Asian Power Devices Inc., AD10560LF, производитель PI Electronics (H.K.) Ltd., AD2139S20, производитель PI Electronics (H.K.) Ltd., AD2139620, производитель PI Electronics (H.K.) Ltd.. Выход: 19 В --- 1,3 А | | |
| Условия окружающей среды | Условия эксплуатации | Температура | 0 °С до 40 °С |
| | | Влажность | Менее 80 % |
| | Условия хранения | Температура | -20 °С до 60 °С |
| | | Влажность | Менее 85 % |
| Размеры | Размеры монитора (ширина x высота x глубина) | | |
| | С подставкой | 612,0 x 454,9 x 190,0 (мм) | |
| | Без подставки | 612,0 x 362,5 x 56,2 (мм) | |
| Масса (без упаковки) | С подставкой | 3,4 кг | |
| | Без подставки | 3,1 кг | |

Технические характеристики могут быть изменены без предварительного уведомления.

Символ ~ означает переменный ток, а символ --- — постоянный ток.

Уровень энергопотребления может варьироваться в зависимости от условий эксплуатации и настроек монитора.

* Потребление электроэнергии в режиме «Он» (Вкл.) измеряется при помощи стандартного теста LGE (режим изображения - Full White (полностью белый), разрешение – Maximum (максимальное)).

** Монитор перейдет в Спящий Режим через пару минут (максимум 5 минут).

*** Данный монитор не поддерживает вывод звука.

Поддерживаемый заводской режим (Стандартный режим, РС)

РУССКИЙ

D-SUB

| Стандартный режим (Разрешение) | Частота горизонтальной развертки (кГц) | Частота вертикальной развертки (Гц) | Полярность (Г/В) | Примечания |
|-----------------------------------|---|--|------------------|-----------------------|
| 720 x 400 | 31,468 | 70,08 | -/+ | |
| 640 x 480 | 31,469 | 59,94 | -/- | |
| 640 x 480 | 37,5 | 75 | -/- | |
| 800 x 600 | 37,879 | 60,317 | +/+ | |
| 800 x 600 | 46,875 | 75 | +/+ | |
| 1 024 x 768 | 48,363 | 60 | -/- | |
| 1 024 x 768 | 60,023 | 75,029 | +/+ | |
| 1 152 x 864 | 67,500 | 75 | +/+ | |
| 1 280 x 1 024 | 63,981 | 60,023 | +/+ | |
| 1 280 x 1 024 | 79,976 | 75,035 | +/+ | |
| 1 680 x 1 050 | 65,290 | 59,954 | -/+ | |
| 1 920 x 1 080 | 67,500 | 60 | +/+ | Рекомендованный режим |

| Стандартный режим (Разрешение) | Частота горизонтальной развертки (кГц) | Частота вертикальной развертки (Гц) | Полярность (Г/В) | Примечания |
|-----------------------------------|---|--|------------------|-----------------------|
| 720 x 400 | 31,468 | 70,08 | -/+ | |
| 640 x 480 | 31,469 | 59,94 | -/- | |
| 640 x 480 | 37,5 | 75 | -/- | |
| 800 x 600 | 37,879 | 60,317 | +/+ | |
| 800 x 600 | 46,875 | 75 | +/+ | |
| 1 024 x 768 | 48,363 | 60 | -/- | |
| 1 024 x 768 | 60,023 | 75,029 | +/+ | |
| 1 152 x 864 | 67,500 | 75 | +/+ | |
| 1 280 x 1 024 | 63,981 | 60,023 | +/+ | |
| 1 280 x 1 024 | 79,976 | 75,035 | +/+ | |
| 1 680 x 1 050 | 65,290 | 59,954 | -/+ | |
| 1 920 x 1 080 | 67,500 | 60 | +/+ | Рекомендованный режим |
| 1 920 x 1 080 | 83,89 | 74,97 | +/+ | |

Синхронизация HDMI (видео)

РУССКИЙ

| Поддерживаемый заводской режим (Стандартный режим) | Частота горизонтальной развертки (кГц) | Частота вертикальной развертки (Гц) | HDMI |
|---|---|--|----------------------------|
| 480P | 31,50 | 60 | 0 |
| 576P | 31,25 | 50 | 0 |
| 720P | 37,50 | 50 | 0 |
| 720P | 45,00 | 60 | 0 |
| 1 080P | 56,25 | 50 | 0 |
| 1 080P | 67,50 | 60 | 0 Рекомендованный режим |



Модель и серийный номер продукта находятся на задней панели устройства.
Запишите их ниже на тот случай, если вам когда-либо потребуется техническое обслуживание.

Модель _____

Серийный номер _____