

ПАЙДАЛАНУШЫ  
НҰСҚАУЛЫҒЫ

# ТОҢАЗЫТҚЫШ және МҰЗДАТҚЫШ

Құрылғыны пайдаланбас бұрын пайдаланушы нұсқаулығын мұқият оқып шығыңыз және анықтама үшін оны әрқашан ыңғайлы жерде сақтаңыз.

KK ҚАЗАҚ RU РУССКИЙ



AFN36881842

MFL42818350  
Rev.14\_110320

[www.lg.com](http://www.lg.com)

Copyright © 2018 - 2020 LG Electronics Inc. All Rights Reserved

# МАЗМҰНЫ

Бұл нұсқаулықта сатып алған үлгіден өзгеше кескіндер немесе мазмұн болуы мүмкін.  
Бұл нұсқаулықты өндіруші түзете алады.

<b>ҚАУІПСІЗДІК НҰСҚАУЛАРЫ.....</b>	<b>3</b>
Маңызды қауіпсіздік нұсқаулары .....	3
<b>ОРНАТУ .....</b>	<b>11</b>
Өлшемдер және саңылаулар.....	11
Қоршаған орта температурасы .....	11
Кері жүрісті есіктер.....	12
Жабдықтың орнын ауыстыру .....	18
Жабдықты жалғау .....	18
Құрылғының деңгейін туралау .....	18
<b>ПАЙДАЛАНУ.....</b>	<b>19</b>
Бөлшектер мен функциялар .....	19
Пайдалануға қатысты ескертпелер .....	21
Басқару панелі .....	23
Мұз науасы .....	25
*Балғындық конвертері .....	25
*Балғын көкөніс тартпасы .....	26
Жиналмалы сөре .....	26
Басқа функциялар .....	26
<b>СМАРТ ФУНКЦИЯЛАРЫ .....</b>	<b>27</b>
LG ThinQ қолданбасы .....	27
Smart Diagnosis .....	29
<b>ҚЫЗМЕТ КӨРСЕТУ .....</b>	<b>30</b>
Тазалау бойынша ескертпелер.....	30
Есіктегі жәшікті тазалау .....	30
Сөрені тазалау .....	31
Көкөністер тартпасын тазалау .....	31
Мұздатқыш тартпасын тазалау .....	32
<b>АҚАУЛАРДЫ ЖОЮ.....</b>	<b>33</b>
<b>ТЕХНИКАЛЫҚ ПАРАҚ .....</b>	<b>37</b>
<b>КЕПІЛДІК.....</b>	<b>38</b>

Қауіпсіздік нұсқаулары өнімге қауіп тудыра отырып, пайдалану және дұрыс пайдаланбау салдарынан болатын қауіптер мен зақымдардың алдын алуға арналған. Нұсқаулар төменде сипатталғандай «АБАЙЛАҒЫЗ» және «ЕСКЕРТУ» болып бөлінеді.

**⚠** Бұл таңба қауіп тудыратын жағдайлар мен жұмысты анықтау үшін көрсетіледі. Осындай таңбасы бар бөлімді мұқият оқып шығыңыз және қауіптің алдын алу үшін нұсқауларды орындаңыз.

## **⚠ АБАЙЛАҒЫЗ**

Бұл нұсқаулар орындалмаған жағдайда ауыр жарақатқа немесе өлімге әкелуі мүмкін екенін білдіреді.

## **⚠ ЕСКЕРТУ**

Бұл нұсқаулар орындалмаған жағдайда өнімнің аз деңгейде зақымдалуы мен бұзылуын білдіреді.

## Маңызды қауіпсіздік нұсқаулары

## **⚠ АБАЙЛАҒЫЗ**

Құрылғыны пайдаланған кезде жарылу, өрт, өлім, тоқ соғу, зақымдау немесе адамды күйдіру қауіпінің алдын алу үшін мыналарды қоса негізгі қауіпсіздік шараларын қолданыңыз:

## Үйдегі балалар

- Бұл құрылғы физикалық мүмкіндігі мен ақыл-есі шектеулі немесе құрылғыға қатысты тәжірибесі мен білімі аз адамдарды (балаларды қоса) олардың қауіпсіздігіне жауапты адам қадағаламаған кезде немесе құрылғыны пайдалануға қатысты нұсқаулар берілмеген кезде пайдалануға арналмаған. Балалардың құрылғымен ойнамауы қадағалануы қажет.
- Егер құрылғы құлыппен жабдықталған болса (кейбір модельдері ғана), кілтті балалардың қолы жетпейтін жерде ұстаңыз.

## Орнату

- Бұл құрылғыны екі немесе одан көп адам абайлап көтеріп тасымалдауы қажет.
- Розетканың жерге дұрыс тұйықталғанын және қуат сымындағы жерге тұйықтау ашасының зақымдалмағанын немесе қуат ашасынан алынбағанын тексеріңіз. Жерге тұйықтау туралы қосымша мәліметтерді LG Electronics тұтынушыларды қолдау орталығынан сұраңыз.
- Бұл құрылғы жабдықты жерге тұйықтау өткізгішіне ие қуат сымымен және жерге тұйықтау ашасымен жабдықталған. Қуат ашасы барлық жергілікті нормалар мен ережелерге сәйкес және жерге тұйықталған тиісті розеткаға жалғануы керек.
- Қуат сымы зақымдалған немесе розетканың тесігі босап қалған болса, қуат сымын пайдаланбаңыз және өкілетті қызмет көрсету орталығымен байланысыңыз.
- Жабдықты қуат кабелі жоқ (орнатылмаған) көп розеткалы адаптерге жалғауға болмайды.
- Қуат сымын өзгертпеңіз немесе ұзартпаңыз.
- Жабдық жеке сақтандырғышы бар арнайы қуат желісіне жалғануы тиіс.
- Жерге тиісті түрде тұйықталмаған (тасымалы) көп розеткалы ұяны пайдаланбаңыз. Тиісті түрде жерге тұйықталған (тасымалы) көп розеткалы ұяны пайдаланған жағдайда, кернеу қуаты нормаларға сай келетін немесе одан жоғары болатын розетканы қолданыңыз және оны тек жабдық үшін пайдаланыңыз.
- Бірнеше тасымалды розеткаларды немесе тасымалды қуат көздерін құрылғы артына орналастырмаңыз.
- Құрылғы тоқтан оңай ажыратуға болатын орынға орнатыңыз.
- Қуат сымының жоғары қаратылып тұруына және құрылғының қуат ашасына қисайып тұруына жол бермеңіз.
- Құрылғыны мықты және тегіс еденге орнатыңыз.
- Құрылғыны ылғал және шаң жерге орнатпаңыз. Құрылғыны кез келген сыртқы аймаққа, тікелей күн көзі, жел немесе жауын сияқты ауа райы жағдайларына ұшырайтын немесе нөлден төмен температуралы аймаққа орнатпаңыз немесе сақтауға қоймаңыз.
- Құрылғыны тікелей күн сәулесіне немесе оны пештер мен жылыту құрылғылары сияқты жылу көздеріне жақындатпаңыз.

- Орнатқан кезде құрылғының артқы жағына тиіп кетпеді қамтамасыз етіңіз.
- Құрастыру немесе бөлшектеу кезінде құрылғы есігінің құлап кетпеуін қамтамасыз етіңіз.
- Құрылғы есігін құрастыру немесе бөлшектеу кезінде қуат сымын қыспаңыз, баспаңыз немесе зақымдамаңыз.
- Құрылғыны орналастыру барысында қуат сымы қысылмағанына немесе зақымдалмағанына көз жеткізіңіз.
- Ашалы адаптер немесе басқа да керек-жарақтарды тоқ көзіне жалғамаңыз.

## Пайдалану

- Құрылғыны тұрмыстық тағам сақтаудан басқа мақсатта (медициналық немесе сараптамалық материалдарды сақтау немесе тасымалдау) қолданбаңыз.
- Қатты жауын немесе найзағай кезінде немесе ұзақ уақыт қолданылмайтын болса, тоқ көзінен ажыратыңыз.
- Ашаны немесе құрылғыны басқару бөліктерін ылғал қолдармен ұстамаңыз.
- Қуат сымын артық бүкпеңіз не оған ауыр зат қоймаңыз.
- Құрылғының электр бөліктеріне су кіріп кететін болса, қуат ашасын ажыратып, LG Electronics тұтынушыларды қолдау орталығымен байланысыңыз.
- Салқын ауа шығаратын аймаққа, қақпағына немесе артындағы жылу шығаратын торына қолдарыңызды немесе металл заттарды салмаңыз.
- Құрылғының артқы қақпағына шамадан тыс күш немесе ықпал қолданбаңыз.
- Үй жануарлары сияқты жануарларды құрылғының ішіне салмаңыз.
- Құрылғы есігін ашқан немесе жапқан кезде, жаныңызда балалар болса, абайлаңыз. Есік балаға тиіп кетіп, зақымдауы мүмкін.
- Балалардың құрылғының ішіне кіріп кету қауіпін туғызбаңыз. Құрылғы ішіне кіріп кетсе, тұншығып қалуы мүмкін.
- Құрылғыға ауыр немесе сынғыш заттар, сұйықтықпен толтырылған контейнерлер, жанғыш, тұтанғыш заттар (балауыз, шамдар және т.б.) немесе жылыту құрылғыларын (пештер, қыздырғыштар және т.б.) қоюға болмайды.

- Егер газ (изобутан, пропан, табиғи газ, т.б.) шығып жатса, құрылғыны немесе қуат ашасын ұстамаңыз және бөлмені дереу желдетіңіз. Бұл жабдықта газ түріндегі хладагент (изобутан ,R600a) пайдаланылады. Пайдаланылатын газ көлемі аз болса да, ол әлі де оңай жанғыш газ болып табылады. Жабдықты тасымалдау, орнату немесе пайдалануда газ жылыстаған жағдайда ұшқын пайда болса, ол өртке жарылысқа немесе жарақатқа әкеліп соғуы мүмкін.
- Құрылғының жанында өртке қауіпті немесе жанатын заттарды (мыс., жанармай, алкоголь, химикаттар, сұйытылған көмірсутек газы, жанатын шашыратқыш, құрт-құмырсқаларды жоюға арналған құрал, ауаны сергіткіш, косметика, т.б.) қолданбаңыз немесе сақтамаңыз.
- Өзге дыбыс, иіс немесе құрылғыдан түтін шығатын болса, дереу ашаны қуат көзінен ажыратып, LG Electronics тұтынушыларды қолдау орталығымен байланысыңыз.
- Мұз дайындағыштың немесе диспенсердің суға арналған бағын тек ауыз суымен толтырыңыз.
- АБАЙЛАҢЫЗ! Салқындатқыш сұйықтық айналымының түтіктерін зақымдап алмаңыз.
- Құрылғының ішіне электрондық құрылғыларды салмаңыз (мысалы, жылытқыш және ұялы телефон).

## Қызмет көрсету

- Құрылғыны тазаламас бұрын қуат сымын ажыратыңыз.
- Кез келген ылғалды және шаңды толығымен кетірген соң, розетка саңылауына қуат ашасын қауіпсіз етіп жалғаңыз.
- Құрылғыны тоқтан ешқашан қуат кабелінен тартып ажыратпаңыз. Өрқашан қуат ашасын мықтап ұстап, розеткадан тіке тартып алыңыз.
- Құрылғыны тазалау үшін, оның ішкі немесе сыртқы жағына су не тұтанғыш заттарды (тіс пастасы, спирт, еріткіш зат, бензол, жанғыш сұйықтық, жыратын зат және т.б.) шашпаңыз.
- Құрылғыны щеткамен, шүберектермен немесе беттері қатты губкамен немесе металдан жасалған затпен тазаламаңыз.
- Құрылғыны тек LG Electronics тұтынушыларды қолдау орталығының білікті маманы бөлшектеу, жөндеу немесе өзгерту керек. Құрылғыны басқа орынға жылжитатын және орнататын болсаңыз, LG Electronics тұтынушыларды қолдау орталығымен байланысыңыз.

- Құрылғының ішін кептіру үшін шаш кептіргішті қолданбаңыз немесе иісін кетіру үшін ішіне шырақты қоймаңыз.
- АБАЙЛАҢЫЗ! Өндіруші ұсынғаннан артық етіп, мұздату процесін үдету үшін механикалық құрылғыларды немесе басқа заттарды қолданбаңыз.

## Кәдеге жарату

- Құрылғыны тастаған кезде, сөрелер мен жәшіктерді орнында қалдырыңыз да, есік тығыздауышын шығарып алып, құрылғыны балалардан алыс жерге қойыңыз.
- Барлық бума материалдарын (мысалы, пластик қалталар мен пенопласт) балалардан алысқа тастаңыз. Бума материалдары тұншықтыруы мүмкін.

## Техникалық қауіпсіздік

- АБАЙЛАҢЫЗ! Желдеткіш саңылауларын құрылғы корпусында немесе кірістірілген құрылғыда кедергісіз қалдырыңыз.
- АБАЙЛАҢЫЗ! Тоңазытқыштың ішінде электрлік құралдарды пайдаланбаңыз.
- Құрылғыда қолданылатын суытқыш агент пен оқшаулағыш газ арнайы процедураларға сәйкес жойылуы керек. Оларды жоймас бұрын техникалық қызмет жасайтын мамандардан немесе тағы басқа дәрежелі мамандардан кеңес алуыңыз жөн.
- Зақым белгілері көрініп тұрған құрылғыны ешқашан іске қоспаңыз. Күмәндансаңыз, дилеріңізбен кеңесіңіз.
- Бұл құрылғы, үй және осыған ұқсас жағдайларда қолдануға арналған, мысалы:
  - дүкендер, кеңселер және басқа да жұмыс орындарындағы ас бөлмелерінде қызметкерлер қолданады;
  - фермаларда, қонақ үйлерде және тағы да басқа тұрғын үйлерде клиенттер қолданады;
  - жатын және таңғы ас дайындайтын бөлмелерде;
  - асханаларда және осыған ұқсас жерлерде бөлшек емес жағдайда қолдануға арналған.

## Өрт және тұтанғыш материалдар қатері



Бұл таңбалар тұтанатын және күтім жасамаған жағдайда өрт шығу себебі болатын тұтанғыш материалдар туралы ескертеді.

- Бұл жабдық аз көлемдегі изобутан хладагенті (R600a) болады, бірақ ол да оңай жанғыш болып табылады. Жабдықты тасымалдау және орнату кезінде тоңазыту тізбегінде ешбір бөлшектің зақымдалмағанына көз жеткізуіңіз қажет.
- Егер газ шығып жатқаны анықталса, ашық от көзі немесе от шығаратын заттардың болмауын қадағалаңыз және құрылғы тұрған бөлмені бірнеше тоқтың желдетіңіз. Тоңазыту тізбегінен газ шыққан жағдайда, тұтанғыш газ бен ауа қоспасы пайда болмауы үшін, құрылғы қолданылатын бөлменің өлшемі қолданылатын хладагент мөлшеріне сәйкес келуі керек. Құрылғының ішіндегі әрбір R600a хладагентінің 8 г-на бөлменің 1 м<sup>2</sup>-ы шақ келуі керек.
- Түтіктен ағатын салқындатқыш агент тұтануы немесе жарылыс туғызуы мүмкін.
- Осы құрылғының салқындатқыш сұйықтығының мөлшері құрылғы ішіндегі белгілері бар тақтайда көрсетіледі.

## Жарылғыш заттарды сақтауға тыйым салынады

- Бұл құрылғыда өртке қауіпті жанармайы бар аэрозоль банкалары сияқты жарылғыш заттарды сақтамаңыз.



## ЕСКЕРТУ

**Өнімді пайдаланған кезде адамдарға келетін қауіпті азайту, өнімнің дұрыс жұмыс істемеуін болдырмау үшін келесі нұсқаулармен бірге негізгі нұсқауларды орындаңыз:**

### Орнату

- Тасымалдау кезінде құрылғыны тарту немесе итеру үшін оны еңкейтпеңіз.
- Құрылғыны жылжитқан кезде, қол немесе аяқ сияқты дене мүшесі қысылып қалмағанына көз жеткізіңіз.

### Пайдалану

- Мұздатқыш бөлігіндегі металл бөліктерін немесе мұздап тұрған тағамды дымқыл немесе ылғал қолыңызбен ұстамаңыз. Ол қатып қалуға себеп болуы мүмкін.
- Әйнектен жасалған контейнерлерді, бөтелкелерді немесе банкаларды (әсіресе газдалған сусындары бар) нөлден төмен температурадағы мұздатқыш камераға, сөрелерге немесе мұз сақтау құтыларына салмаңыз.
- Жабдық есігінің алдыңғы жағындағы қыздырып шындалған шыны зақымдалуы мүмкін. Сынып қалған жағдайда оған қолыңызды тигізбеңіз.
- Құрылғы есігіне, сақтау бөлігіне, сөреге сүйкеніп тұрмаңыз немесе оған мінбеңіз.
- Есік жәшіктерінде тым көп су бөтелкелерін немесе гарнирлерге арналған контейнерлерді сақтамаңыз.
- Үй жануарларының қуат сымын шайнап тастауына мүмкіндік бермеңіз.
- Құрылғы есігін артық күшпен ашпаңыз немесе жаппаңыз.
- Жабдықтың есігіндегі топса зақымдалса немесе дұрыс жұмыс істемесе, жабдықты пайдалануды тоқтатыңыз және өкілетті қызмет көрсету орталығына хабарласыңыз.
- Шыны сөрелерін немесе қақпақтарын олар салқын кезде жылы сумен тазаламаңыз.
- Ешқашан мұздатқыштан алынған қатып тұрған тағамдарды дереу жемеңіз.
- Құрылғы есігін ашқанда қол немесе аяқты қысып алмаңыз.

## Қызмет көрсету

- Сөрелерді астын үстіне қаратып салуға болмайды. Олар құлап кетуі мүмкін.
- Құрылғының мұзын алу үшін LG Electronics тұтынушыларды қолдау орталығымен байланысыңыз.
- Тоқ өшіп қалған кезде, мұздатқыштан мұз сауытындағы мұзды алып тастаңыз.

## Жүкті сақтау

- Құрылғыны үй-жайлардан тыс немесе ауа райының қолайсыздығына орай, тікелей әсерге ұшырайтын (тікелей күн сәулесі, жел, жауын-шашын немесе ауа температурасы нөл градустан төмен) сақтамаңыз.

## Жүкті тасымалдау

Бұйымды көліктің қағидаларына сәйкес кез келген түрімен тасымалдауға болады.

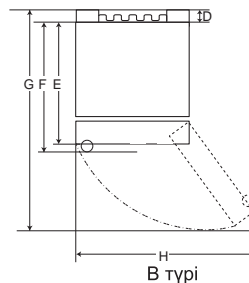
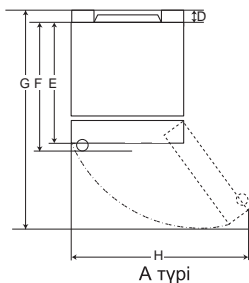
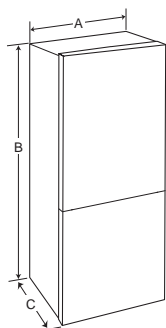
- Тасымалдау зақымды келдірмейтіндей жүзеге асырылуы тиіс.
- Тиеу-түсіру жұмыстары кезінде бұйымға зақым келтіруге тыйым салынады.

## Тауарды өткізу

- Өнімдерді сату және өткізу еліміздің заңнамасында белгіленген ережелерге сай жүзеге асырылады.

## Өлшемдер және саңылаулар

Құрылғы қасындағы нысандарға дейінгі қашықтық аз болса, ол мұздату мүмкіндігінің нашарлауына және электр шығындарының артуына алып келуі мүмкін. Құрылғыны орнатып жатқан кезде, оның қасындағы әр қабырғаға дейінгі қашықтық 50 мм болуы тиіс.



	A түрі				B түрі			
	Ойық тұтқа		Ұстағыш тұтқа		Ойық тұтқа		Ұстағыш тұтқа	
	Өлшемі [мм]							
A	595	595	595	595	595	595	595	595
B	1860	2030	1860	2030	1860	2030	1860	2030
C	676	676	731	731	682	682	737	737
D	9	9	9	9	15	15	15	15
E	667	667	667	667	667	667	667	667
F	-	-	703	703	-	-	722	722
G	1124	1124	1124	1124	1130	1130	1130	1130
H	995	995	995	995	995	995	995	995

## Қоршаған орта температурасы

- Құрылғы климаттық зонаға байланысты, қоршаған орта температураларының шектеулі ауқымында пайдалануға арналған.
- Құрылғының ішкі температурасы оның орналасқан жеріне, қоршаған орта температурасына, есігінің ашылу жиілігіне және тағы басқаларына байланысты өзгереді.
- Құрылғының климаттық класы оның техникалық жапсырмасында берілген.

Климаттық класс	Қоршаған орта температурасының ауқымы °C
SN (Өте шектеулі)	+10 – +32
N (Шектеулі)	+16 – +32
ST (Субтропикалық)	+16 – +38
T (Тропикалық)	+16 - +43 / +10 - +43*

\*Австралия, Индия, Кения

## ЕСКЕРТПЕ

SN-ST дәрежесіндегі жабдықтар 10°C – 38°C градус аралығындағы ортада пайдалануға арналған.

## Кері жүрісті есіктер

Құрылғы асүй дизайнына үйлесімді немесе қалаған жаққа ашылатындай үйлесімді болатын, өзіңіз есікті айналдыра алатындай етіп айналмалы есікпен жасалған.

### **⚠** ЕСКЕРТУ

- Есіктерді кері жүргізген кезде бұранда қақпақтар, бұрандалар және ілмек сияқты барлық кішкентай бөлшектерді қауіпсіздік ретінде балалардан аулақ ұстаңыз.
- Есіктерді кері жүргізу алдында, құрылғыларды ажыратып, тамақ пен серелер мен тартпалар сияқты барлық алынатын аксессуарларды тоңазытқыштан алып тастаңыз.
- Есіктерді айналдыру барысында абай болыңыз, себебі құрылғы есіктері ауыр.

### ЕСКЕРТПЕ

- Өкілетті қызмет көрсететін орталыққа хабарласу ұсынылады. Кепілдік есіктерді кері жүргізу барысында пайдаланушылар келтірген зақымдарға қолданылмайды.

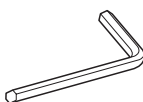
## Кері жүрісті есіктер үшін қажетті құралдар ( жеткізілім жиынтығына қосылмаған )

a



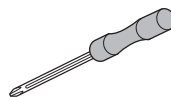
10 мм, 6мм ілмекті сомын кілті (үстіңгі ілмек үшін)

b



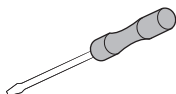
5 мм алты қырлы кілт (ортаңғы, астыңғы ілмек үшін)

c



Айқас пішінді бұранда

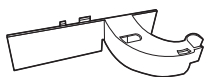
d



Тегіс бұрағыш

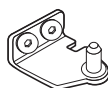
## Аксессуарлар

e



Топсаның қақпағы (L)

f



Астыңғы ілмек (L)

g

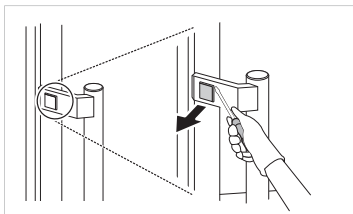


Астыңғы бұранда саңылауын жасыратын жабысқақ қағаз

## Тұтқаны алып тастау

Үлгілері: GA-B509B\*\*\*/GA-B459B\*\*\*

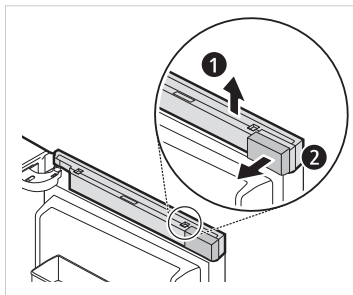
- 1 Бұрауышты пайдаланып, қақпақты алыңыз тұтқалардың артқы жағындағы бұрандалар



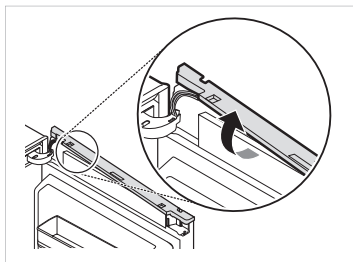
- 2 Тұтқа бұрандаларын босатыңыз.
- 3 Тұтқаны алып тастап, қауіпсіз жерге қойыңыз.

## Тоңазытқыштың есігін алу

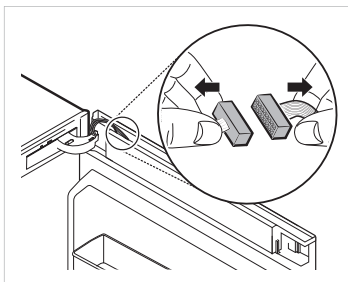
- 1 Тоңазытқыш есігін ашып. Сым електі және тоңазытқыш есігінің бұрыштық қаптамасын шешіп ажыратыңыз.



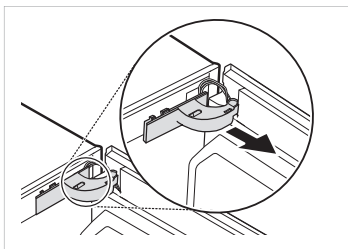
- 2 Сым електің қарсы бетіндегі бұрыштық қаптаманы шешіп алып, олады қауіпсіз жерге қойыңыз.



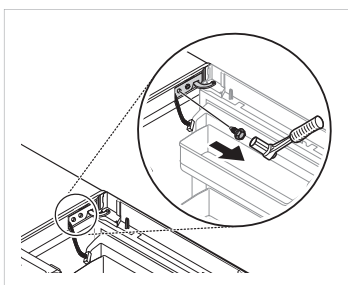
- 3 Тоңазытқыш есігінің сым елегіндегі сымдарды ажыратыңыз.



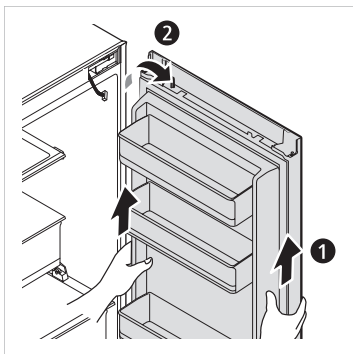
- 4 Үстіңгі топсаның қақпағын көтеріп, оны абайлап суырып алыңыз.



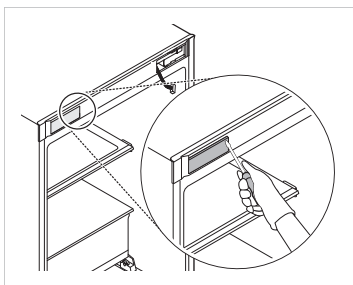
- 5 Үстіңгі ілмек бұрандаларын толық босатыңыз.



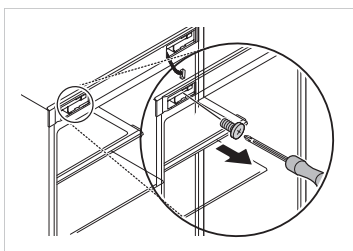
- 6 Абайлап көтеріп, тоңазытқыш есігін алып тастау үшін оны суырып алыңыз.



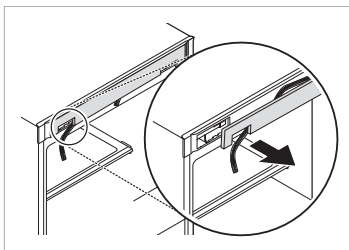
- 7 Алдыңғы бұрыштық тақтаны алып тастаңыз бұрағыш арқылы



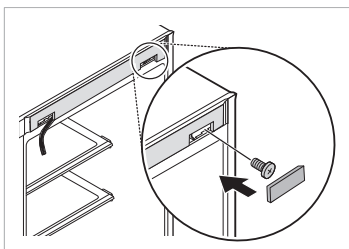
- 8 Бұрандалары босаған алдыңғы қаптаманы алып тастаңыз.



- 9 Сымдарды қарсы бағытқа қарай тартып, алдыңғы қаптаманы сәйкестендіріңіз.

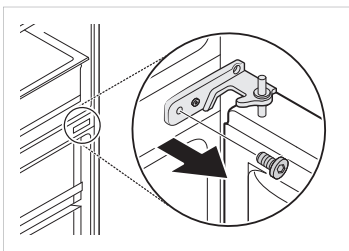


- 10 Бұрандаларды тартып бұрау ақылы алдыңғы қаптаманы бекітіңіз. Алдыңғы бұрыштық қаптаманы қарсы бетке енгізіңіз.

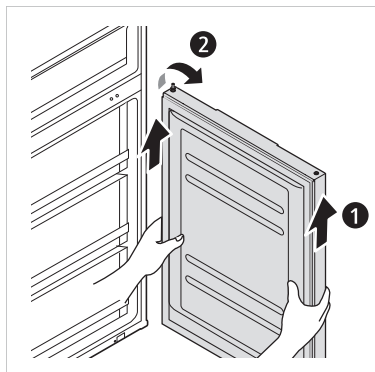


### Мұздатқыштың есігін алу

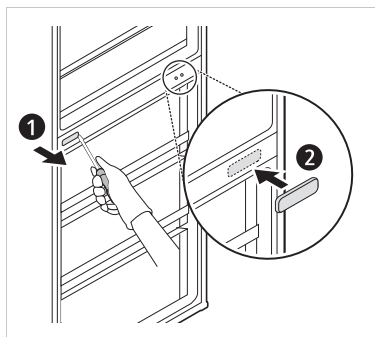
- 1 Ортаңғы ілмектің бұрандаларын босатыңыз. Мұздатқыштың есігіне бекітілген ортаңғы ілмекті алып тастаңыз.



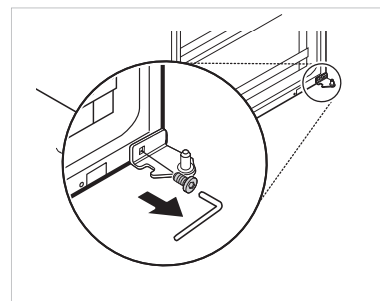
- 2 Абайлап көтеріп, мұздатқыштың есігін алып тастау үшін оны суырып алыңыз.



- 3 Ортаңғы ілмектің қарсы бетіне жалғанған ортаңғы бұранда қақпағын алып тастаған соң, оны қарсы бетке жалғаңыз.



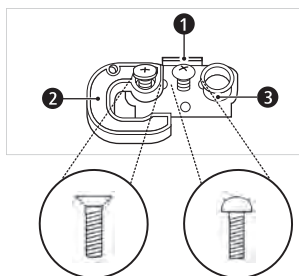
- 4 Астыңғы ілмектің бұрандаларын босатып, қауіпсіз жерге қойыңыз. Қарсы беттегі бұранда саңылауларын жасыру үшін, бұранда мен жабысқақ қағазды (Бөлек берілетін) бекітіңіз.



## Тіреуішті, төлкені және тоқтатқышты айналдыру әдісі (Тоңазытқыштың дә және мұздатқыштың да есіктеріне қолданылады)

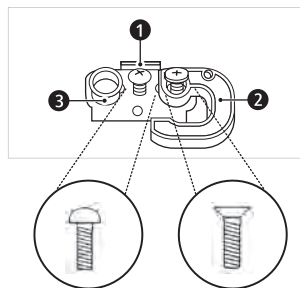
### Тіреуішті, төлкені және тоқтатқышты бекіту реті

- 1 Тоңазытқыш және мұздатқыш есіктерін айналдырылған бағытта орнатыңыз.
- 2 Жинаққа бекітілген екі бұранданы босатыңыз.
- 3 Тіреуішті ①, төлкені ② және тоқтатқышты ③ бөлшектеңіз.



### Тіреуішті, төлкені және тоқтатқышты қайта бекіту реті

- 1 Тіреуішті ① айналдыратын бағытта орналастырыңыз.
- 2 Төлкені ② және тоқтатқышты ③ бекітіңіз.
- 3 Бұрандаларды тартып байлау арқылы жинақты бекітіңіз.

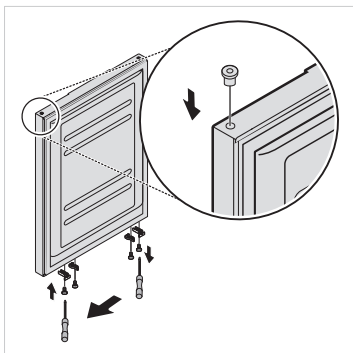


## Мұздатқыштың есігін қайта жалғау

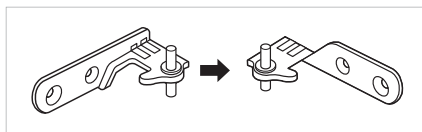
- 1 Бұрандаларды қарсы бетке тартып байлау арқылы астыңғы ілмекті (L) бекітіңіз.



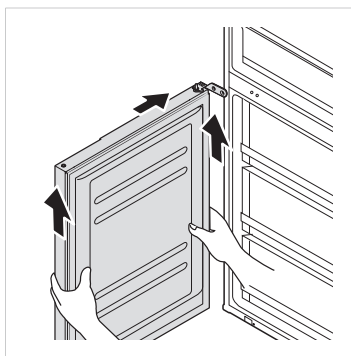
- 2 Мұздатқыш есігінің үстіндегі саңылау қақпағын алып тастап, оны қарсы бетке бекітіңіз.



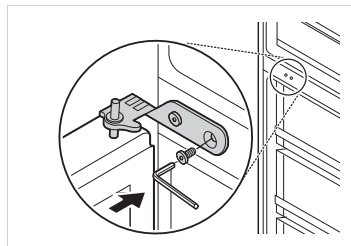
- 3 Айналырған ортаңғы ілмекті мұздатқыш есігіне бекітіңіз.



- 4 Ортаңғы ілмекке бекітілген мұздатқыш есігін көтеріп, оны қарсы беттегі астыңғы ілмекке бекітіңіз.

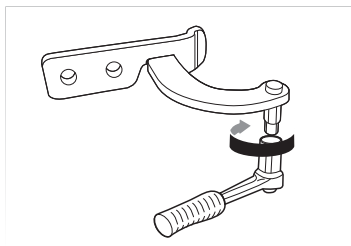


- 5 Мұздатқыш есігін құрылғыға жалғау үшін, бұрандаларды тартып байлау арқылы айналдырылған ортаңғы ілмекті бекітіңіз.



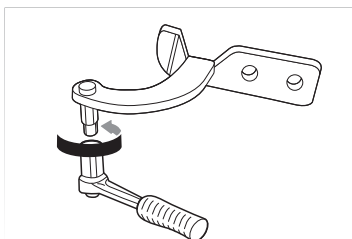
## Үстіңгі ілмекті айналдыру

- 1 6 мм сомын кілттің көмегімен иініректі босатыңыз.



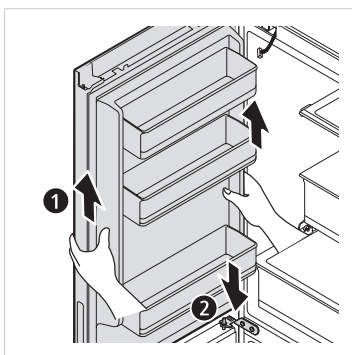


- 2 Үстіңгі ілмекті айналдырып, 6 мм сомын кілттің көмегімен иінтіректі қайта бекітіңіз.

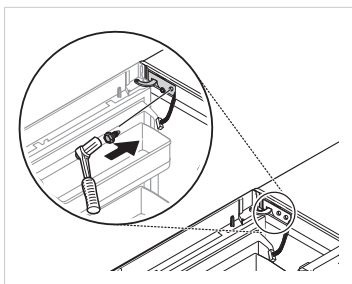


### Тоңазытқыш есігін қайта жалғау

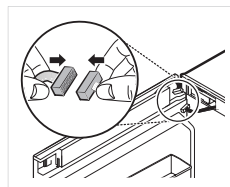
- 1 Тоңазытқыш есігін көтеріп, оны қарсы орындағы ортаңғы ілмекке жалғаңыз.



- 2 Тоңазытқыш есігін бекітіп, бұрандаларды тартып байлау арқылы айналдырылатын үстіңгі ілмекті бекітіңіз.

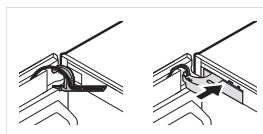


- 3 Электр сымдарын қосыңыз.



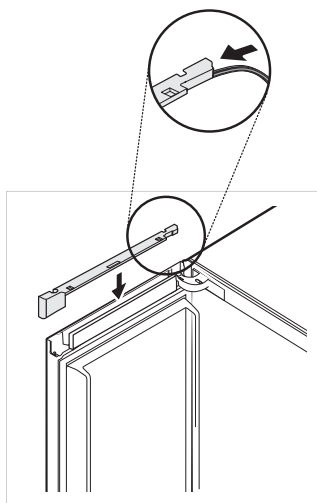
- 4 Үстіңгі топса қақпағының (L) ішкі ілгішіне сымдарды бекітіп, оны қақпақтың үстіңгі бөлігін басып бекітіңіз.

- Барлық сымдар коннекторға кептеліп қалмауы тиіс. Топсаның қақпағын (L) пайдаланып алдымен дұрыс жағын енгізіңіз.



- 5 Сымдарды қақпақтың кабельдік каналына салыңыз.

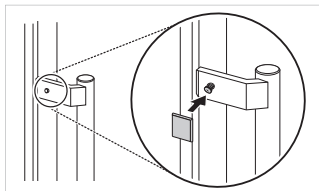
Сым електі және мұздатқыш есігінің бұрыштық қаптамасын бекітіңіз. Сымдарды қыспаңыз.



## Тұтқаны қайта жалғау

Үлгілері: GA-B509B\*\*\*/GA-B459B\*\*\*

- 1 Бұрандаларды мұздатқыштың қарсы бетіне қайта тартып байлау арқылы тұтқаны қайта жалғаңыз.
- 2 Бұранда қақпағын жалғау арқылы бұранданы жасырыңыз.



## Жабдықтың орнын ауыстыру

- 1 Жабдықтың ішіндегі барлық азық-түлікті алып тастаңыз.
- 2 Қуат ашасын шығарып, оны құрылғының артқы немесе жоғарғы жағындағы қуат ашасының ілгегіне енгізіп, бекітіңіз.
- 3 Жабдықты тасымалдау кезінде түсіп қалмауы үшін сөрелер мен есік тұтқасы сияқты бөлшектерді таспамен бекітіңіз.
- 4 Жабдықты кем дегенде екі адам абайлап жылжытуы тиіс. Жабдықты ұзақ қашықтыққа тасымалдағанда, оны тік күйде ұстаңыз.
- 5 Құрылғыны орнатқаннан кейін, құрылғыны қосу үшін қуат ашасын розеткаға жалғаңыз.

## Жабдықты жалғау

Құрылғыны орнатқаннан кейін, қуат ашасын розеткаға жалғаңыз.

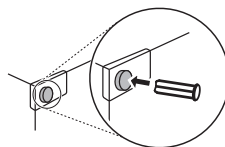
### ЕСКЕРТПЕ

- Қуат көзінің сымын (немесе ашасын) розеткаға қосқан соң, азық-түлікті жабдыққа 2 немесе 3 сағат өткеннен кейін қойыңыз. Жабдық толық суымай тұрып, азық-түлікті қойсаңыз, азық-түлік бұзылып кетуі мүмкін.

## Орнату үшін ескертулер

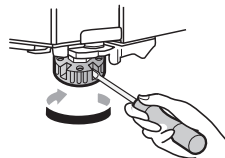
- Тоңазытқышты жылу көздерінің жанына, тікелей күн сәулесі түсетін жерге немесе ылғалдығы жоғары жерге қоймаңыз.
- Құрылғыны мықты және тегіс еденге орнатыңыз.
- 1-суретте көрсетілгендей, шектеу тіректерін тоңазытқыштың артқы қабырғасының жоғарғы бұрышына орнатыңыз. Бөлшектері тоңазытқыш жинағымен бірге жеткізіледі.
- Шектеу тіректері тоңазытқыш жұмысының асқан тиімділігі үшін орнатылуы қажет.

Сурет 1. Шектеу тіректерін орнату

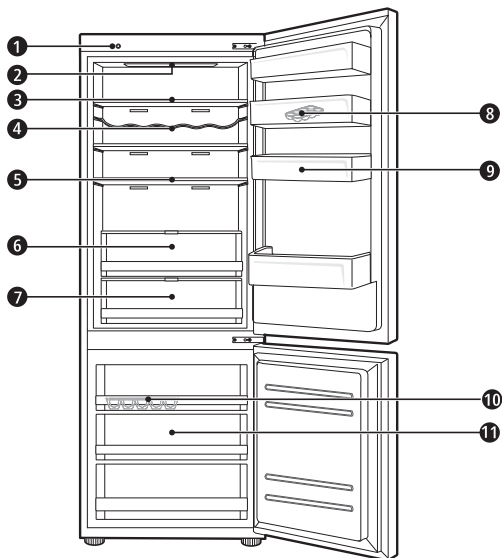


## Құрылғының деңгейін туралау

Тоңазытқыштың дірілдемеуі үшін, оның бір деңгейде тұрғандығын тексеріңіз. Қажет болған жағдайда, еденнің тегіс емес жерлерін толтыру үшін аяқтарын реттеңіз. Есіктің дұрыс жабылуы үшін тоңазытқыш сәл артқа шалқайып тұруы қажет. Реттелмелі аяқтарды бұрау үшін, тоңазытқышты аздап шалқайтыңыз. Тоңазытқыштың алдыңғы бөлігін көтеру үшін реттелмелі аяқтарды сағат тіліне қарсы (↺), ал төмен түсіру үшін сағат тілі бойынша (↻) бұраңыз.



## Бөлшектер мен функциялар



### 1 \*Смарт диагностикалық құрылғы

Құрылғы дұрыс жұмыс істемегенде немесе ақаулық пайда болғанда диагностиканың дұрыс жасалуы үшін LG Electronics тұтынушыларына арналған ақпараттық орталыққа хабарласқан кезде осы функция пайдаланылады.

### 2 ЖШД шамы

Құрылғының ішіндегі ЖШД шамдары есік ашылған кезде жанады.

### 3 Тоңазытқыш сөресі

Бұл тоңазытылған тағамдар мен басқа заттар сақтауға үшін арналған орын.

- Сөре биіктігін басқа биіктіктегі ойыққа енгізу арқылы баптауға болады.
- Ылғалдылығы қатты тағамдарды сөренің алдыңғы жағында сақтаңыз.
- Сөрелердің нақты саны үлгісіне байланысты өзгеріп отырады.

### 4 \*Бөтелке сөресі

Бұл – ішімдікке арналған ұзын бөтелкелерді немесе контейнерлерді сақтайтын орын.

**5 \*Жиналмалы сөре**

Осы жерде тоңазытылған азық-түліктер мен әртүрлі заттар сақталады.

**6 \*Балғын көкөніс тартпасы**

Жеміс-жидектер мен көкөністер балғындығын сақтау үшін ылғалдылық контроллері арқылы реттеліп, осы жерде сақталады.

- Құрылғының беті немесе бөліктері үлгі түріне байланысты өзгеше болуы мүмкін.

**7 \*Балғындық конвертері**

Салқындату бөлімі ретінде, осы жерде ет, балық және көкөністер сақталады.

- Қосымша орын босату үшін, салқындату аймағын салқындату бөлімінің тартпасынсыз пайдалануға болады.

**8 Жылжымалы жұмыртқа науасы**

Осы жерде жұмыртқаларды сақтайды.

- Осыны жылжытып, қалағаныңыздай қажетті орында пайдалана аласыз. Дегенмен, оны мұз контейнері ретінде пайдаланбаңыз, тоңазытқыштың үстіңгі сөресіне немесе көкөністер суырмасының үстіне қоймаңыз.

**9 Тоңазытқыш есігіндегі жәшік**

Бұл тоңазытылған тағамдар, сусындар мен тұздықтар контейнерлерінің кішкентай бумалары сақталатын орын.

**10 \*Мұз науасы**

Осы жерде мұз жасалып, сақталады.

- Қосымша орын босату үшін, мұз науасын немесе мұз текшелерінің шелегін алып тастаңыз.

**11 Тоңазытқыш тартпасы**

Бұл қатырылған заттарды ұзақ уақытқа сақтау бөлігі.

** ЕСКЕРТУ**

- Бөтелке сөресінде қысқа бөтелкелерді немесе контейнерлерді сақтамаңыз. Заттар құлап, жарақаттануға немесе құрылғының зақымдануына себеп болуы мүмкін.

**ЕСКЕРТПЕ**

( \* ) : Осы мүмкіндік сатып алынған модельге байланысты әртүрлі.

- Тоңазытқышта қандай да бір бөлшектер жоқ болса, олар басқа үлгінің құрамына кіруі мүмкін. Өндіруші компания алдын ала ескертусіз тоңазытқыштың құрамына өзгеріс енгізуге құқылы.

## Пайдалануға қатысты ескертпелер

- Есік толық жабылмаса, жаз кезінде ылғалдылық жоғары болса немесе мұздатқыш есігі жиі ашылатын болса, мұздың түзілуі мүмкін екендігін есте сақтауыңыз керек.
- Есіктің толық жабылуы үшін сөреде сақталған тағам немесе есік арасында жеткілікті бос орын қалу керек.
- Есікті ашу құрылғы ішіне жылы ауаның кіруіне мүмкіндік беріп, ішкі температураның көтерілуін туғызуы мүмкін.
- Егер құрылғыны ұзақ уақыт бойы өшірулі күйде қалдырсаңыз, оның ішіндегі барлық азық-түліктерді шығарып, қуат сымын розеткадан ажыратыңыз. Құрылғы ішінде зең басуды болдырмас үшін, оның ішін тазалап, есіктерін кішкене ашық күйде қалдырыңыз.

## Қуат үнемдеуге қатысты ұсыныс

- Сақталған тағамдар арасында жеткілікті бос орын болуын қамтамасыз етіңіз. Бұл ауаның тегіс айналуына мүмкіндік береді және электр энергиясын тұтыну шоттарын азайтады.
- Буланудың немесе қатып қалудың алдын алу үшін ыстық тағамды салқындатып барып салыңыз.
- Мұздатқыш ішінде тағамды сақтаған кезде, тоңазытқыш температурасын азықта көрсетілген температурадан төмен етіп орнатыңыз.
- Тағамды тоңазытқыштың температура датчигінің жанына қоймаңыз. Датчиктен кемінде 3 см қашықтық қалдырыңыз.
- Құрылғының техникалық сипаттамаларында рұқсат етілген ауқымда мұзы ерітілген соң, температураны көтеру қажеттігін ескеріңіз. Температураның көтерілуіне байланысты тағамды сақтауға ықпалды азайтуды қаласаңыз, сақталған тағамды бірнеше қабатқа нығыздап салыңыз немесе ораңыз.
- Құрылғының автоматты мұздату жүйесі қалыпты жұмыс істеу режимінде оның сөрелеріне мұздың жиналмауын қамтамасыз етеді.

## Тоңазытқыш жұмысының ерекшеліктері

- Тоңазытқыш құрамдас бөліктерінің температуралық деформацияларының нәтижесінде, шыртылдау естілуі мүмкін. Терморегулятор және компрессордың өшуіне тән дыбыстар құрылғы электр жабдығының жұмысы барысында пайда болатын қалыпты дыбыстар болып табылады. Салқындату жүйесінің ішінде айналып таралатын хладагент, компрессор жұмыс істемесе де бүлкілдеуі мүмкін. Алаң болмаңыз, бұл қалыпты жағдай. Тоңазытқыштың жұмысы барысында келесілер естілуі мүмкін:
  - компрессор жұмысының дыбысы;
  - желдеткіш қанатшаларының дыбысы;
  - NO FROST ауа салқындату жүйесі ағынының дыбысы;
  - реленің қосылу дыбысы;
  - ауа желісінің ашылу және жабылу кезіндегі ызыл.
  - тоңазытқыш жүйесінің құбырлары бойынша айналатын хладагент шуылы;
  - материалдардың температуралық деформациясы кезіндегі шыртылдау.
 Аталған дыбыстардың ақауға қатысы жоқ және олар функционалды сипатқа ие.

## Тағамдарды тиімді түрде сақтау

- Мұздатылған тағамды немесе қатырылған тағамды жабық контейнерлерде сақтаңыз.
- Тағамды құрылғыда сақтамас бұрын мерзімі аяқталу күні мен жапсырмасын (сақтау нұсқаулары) қараңыз.
- Ол төмен температурада оңай бұзылатын болса, тағамды ұзақ мерзімге (4 аптадан ұзақ) сақтамаңыз.
- Мұздатылған тағамды немесе қатырылған тағамды сатып алған соң дереу тоңазытқыштың немесе мұздатқыштың ішіне салыңыз.
- Толығымен еріп кеткен тағамды мұздатпаңыз. Толығымен еріген тағамды қайтадан мұздату оның дәмін және құнарлылығын төмендетеді.
- Көкөністерді газетпен орамаңыз және олай сақтамаңыз. Газетте басылған материал не басқа заттар тағамдарға жағылып қалуы мүмкін.
- Құрылғыны шамадан тыс толтырмаңыз. Егер құрылғы шамадан тыс толып кетсе, салқын ауа дұрыс айналмауы мүмкін.
- Тағам үшін тым төмен температураны орнататын болсаңыз, ол қатып қалуы мүмкін. Бастапқы температурадан төмен температураны орнатпаңыз.
- Қосымша орын босату үшін, бөтелке сөресін, жұмыртқа науасын, мұз науасын және балғындық конвертер суырмасын алып тастауға болады.

## Ең жоғарғы мұздату көлемі

- Жылдам мұздату функциясы мұздатқышты максималды мұздату мүмкіндігіне орнатады. Бұл әдетте 24 сағатқа дейін уақытты алып, автоматты түрде өшеді.
- Егер максималды мұздату сыйымдылығы пайдаланылса, Жылдам мұздату функциясы мұздатқыш ішіне жаңа азық-түлікті салмастан бұрын жеті сағат ішінде қосылып тұруы қажет.

## Максималды сақтау

- Ауа айналымы жақсы болуы үшін, барлық тартпаларды салыңыз.
- Көп мөлшердегі азық сақталуы керек болса, басқа барлық мұздатқыш тартпалары құрылғыдан алынуы керек және азық тікелей мұздатқыш бөліміндегі мұздатқыш сөрелеріне қойылуы тиіс.

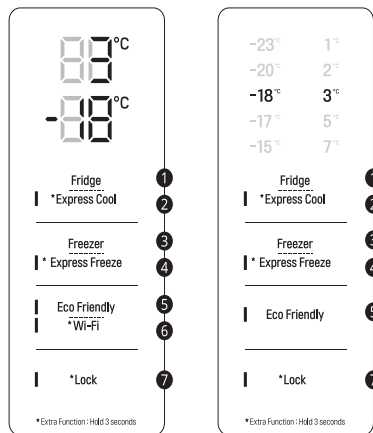
## ЕСКЕРТПЕ

- Тартпаларды шығару үшін, алдымен тартпалардағы тағамды шығару керек. Содан кейін тартпалардың тұтқаларын пайдаланып, тартпаларды абайлап шығарыңыз. Жарақат алу қауіпі бар.
- Әрбір тартпаның пішіні әртүрлі болуы мүмкін, әрқайсысын өз орнына қойыңыз.

## Басқару панелі

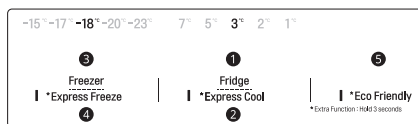
### Құралдар мен функциялары

#### <1-түрі> Тоңазытқыш есiгiнде



түрі (a)

#### <2-түрі> Тоңазытқыштың ішінде



түрі (b)

#### 1 Fridge Temperature (Тоңазытқыш температурасы)

- Бұл тоңазытқыштың бастапқы температурасын орнатады.

#### 2 \* Express Cool (Жылдам салқындату)

- Бұл жылдам салқындату функцияларын орнатады.

#### 3 Freezer Temperature (Мұздатқыш температурасы)

- Бұл мұздатқыштың бастапқы температурасын орнатады.

#### 4 \* Express Freeze (Жылдам мұздату)

- Бұл жылдам мұздату функцияларын орнатады.

#### 5 Eco Friendly (Экологиялық зиянсыз)

- Қуат шығынын азайту үшін қуатты үнемдеу режимін басқарады.

#### 6 \* Wi-Fi

- Бұл тоңазытқышты үйіңіздегі Wi-Fi желісіне қосады.

#### 7 \* Lock (Құлыптау)

- Басқару панеліндегі түймелерді құлыптайды.

### ЕСКЕРТПЕ

- Әр үлгіде өзінің нақты басқару панелі бар.
- Қуатты үнемдеу үшін басқару тақтасы автоматты түрде өшіріледі.
- Басқару тақтасын тазалағанда абайлаңыз, себебі саусақтар немесе тері арқылы түймелер байқасуыз іске қосылуы мүмкін.
- Функцияларды қосу/өшіру үшін, мәтіннің ортасын дыбыс естілгенше немесе ЖШД индикаторы қосылғанша/өшкенше басып тұрыңыз.

## Температураны орнату

Бұл тоңазытқыштың немесе мұздатқыштың температурасын орнатады.

- Температураны реттеу үшін **Fridge** түймесін немесе **Freezer** түймесін басыңыз.
- Температураны реттеуге болады.
  - Тоңазытқыш : 1 °C және 7 °C аралығы
  - Мұздатқыш: -15 °C және -23 °C аралығында
- Бастапқы температура орнатылған.
  - Тоңазытқыш : 3 °C
  - Мұздатқыш: -18 °C

Нақты бастапқы температура тағам күйіне байланысты өзгеріп отырады, көрсетілген температура мақсатты температура болып табылады, ол құрал ішіндегі нақты температура емес.

### ЕСКЕРТПЕ

- Әдепкі температура параметрі құрылғыға байланысты өзгеруі мүмкін.
- Құрылғының ішіне тағам қоймас бұрын, құрылғыны розеткаға жалғағаннан кейін 2 немесе 3 сағат күтіңіз.
- Қалыпты ауа райы жағдайларында мұз жасау үшін, мұздатқыш температуралары -18°C немесе одан салқын температураға орнатылуы керек.

## Жылдам мұздатуды орнату

Функция мұздың көп мөлшерін немесе қатқан тағамдарды жылдам мұздатуы мүмкін.

- **Express Freeze** түймесін үш секундқа басып тұрғанда, басқару тақтасындағы **Express Freeze** белгішесі жанады.
- Функция түймені әрбір басқан сайын қосылады және өшіріледі.
- Жылдам мұздату функциясы белгілі бір мерзім өткен соң автоматты түрде тоқтайды.

### ЕСКЕРТПЕ

- **Express Freeze** мүмкіндігі қосылғанда, шуыл шығуы және қуат тұтыну артуы мүмкін.

## Жылдам салқындатуды орнату

Функция көкөніс, жеміс және басқа өнімдер сияқты азық-түліктердің үлкен мөлшерін жылдам салқындатуға болады.

- **Express Cool** түймесін үш секундқа басып тұрғанда, басқару тақтасындағы **Express Cool** белгішесі жанады.
- Функция түймені әрбір басқан сайын қосылады және өшіріледі.
- Жылдам салқындату функциясы белгілі бір мерзім өткен соң автоматты түрде тоқтайды.

### ЕСКЕРТПЕ

- Жылдам салқындату мүмкіндігі қосылғанда, шуыл шығуы және қуат тұтыну артуы мүмкін.

## Экологиялық

### зиянсыз функциясын орнату

- Бұл функция тоңазытқыш-мұздатқышты қуат үнемдеу режимінде жұмыс істетеді және қуат тұтынылуын азайтқандықтан демалысқа кеткенде пайдалы болып табылады.
- **Eco Friendly** түймесі басылғанда, жұмыс қосулы шаммен басталады, ал қайта басқанда, жұмыс тоқтатылады.
- **Eco Friendly** режимі қосулы болғанда, басқа түймелер қызмет етпейді. **Eco Friendly** режимін пайдаланып болғанда, басқа түймелер жұмыс істемей, тоңазытқыш өзінің алдыңғы температура параметріне оралатындай етіп режимді өшіріңіз.

## Құлыптауды орнату және ысыру

Басқару панеліндегі түймелерді құлыптайды.

- **Lock** түймесін 3 секунд бойы басып тұрыңыз. Құлыптау функциясы орнатылғанда, барлық түймелер құлыпталады.

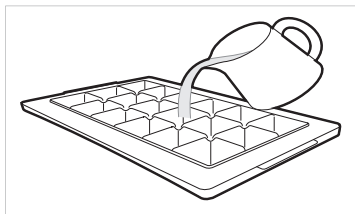
### ЕСКЕРТПЕ

Кез келген басқа функцияларға өту алдында құлыптау функциясын өшіруіңіз керек.



## \* Мұз науасы

Мұз науасына су құйыңыз.



- Ішетін сумен ғана толтырыңыз.
- Мұз науасына су құю алдында, оның ішінде мұз қалмағанын тексеріңіз.
- Мұз науасына су толтырғаннан кейін мұздатқыш есігін қатты жаппаңыз.
- Егер мұздатқыш есігін жиі ашып-жапсаңыз, судың қатуына ұзақ уақыт кетуі мүмкін.
- Судың қатуына кететін уақыт маусымға байланысты әртүрлі болуы мүмкін.
- Бастапқы орнатудан кейін, құрылғының ішіндегі температураның тұрақтануына 24 сағатқа дейін уақыт кетуі мүмкін. Осыған байланысты судың қатуына ұзағырақ уақыт кетуі мүмкін.
- Мұзды ұстағанда абай болыңыз, себебі мұздың жиектері өткір болуы мүмкін.

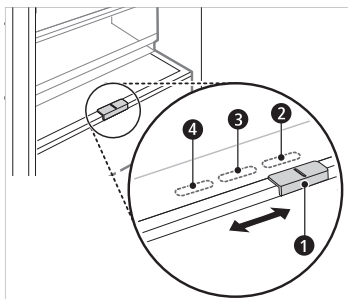
## ЕСКЕРТПЕ

- Егер мұз науасы шамадан тыс толып кетсе, мұз бір-біріне жабысып, алу қиын болуы мүмкін.
- Жылдам мұз жасау үшін басқару тақтасында **Express Freeze** түймесін басыңыз.
- Толық қатырылмаған мұзды сақтамаңыз. Қатырылмаған су мұздың жиналуына әкелуі мүмкін.
- Мұз науасын бұрағанда тым артық күш салмаңыз. Олай істеу мұз науасын бұзуы мүмкін.
- Мұзды оңай алу үшін, мұз науасына суды алдын ала толтырыңыз.

## \* Балғындық конвертері

Салқындату аймағы ретінде, бөлімге қарсы орналасқан ❶ иінтірегін кез келген бағытта сырғыту арқылы балғындық конвертердегі температураны бақылауға болады.

Ет немесе балық тағамдарын жасағаннан кейін көкөністерді сақтау салқын жарақаттануға әкелуі мүмкін.



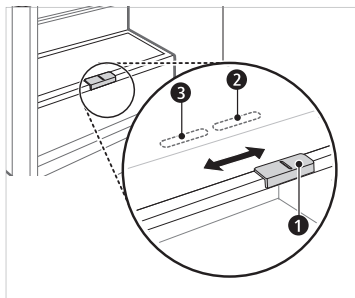
- ❷ Көкөністер сақтау.
- ❸ Балық сақтау.
- ❹ Ет сақтау.

## ЕСКЕРТПЕ

( \* ): Осы мүмкіндік сатып алынған модельге байланысты әртүрлі.

## \*Балғын көкөніс тартпасы

Көкөніс сақтайтын бөліктегі ылғалды ① тұтқасын жылжыту арқылы реттеуге болады.



- ② Көкөністер сақтау.
- ③ Жеміс сақтау.

### ЕСКЕРТПЕ

(\*): Осы мүмкіндік сатып алынған модельге байланысты әртүрлі.

## Жиналмалы сөре

Галлон контейнер немесе бөтелкелер сияқты ұзын заттарды сақтау үшін сөренің алдыңғы жартысын сөренің артқы жартысының астына қарай итеріңіз. Толық сөрені қайтару үшін сөренің алдыңғы жағын тартыңыз.

- 1 Сөренің алдыңғы бөлігін көтеріп, артқы бөлігіне ауыстырыңыз.



- 2 Сөренің алдыңғы бөлігін көтеріп, артқы бөлігіне қайта ауыстырыңыз. Осы орыннан сөренің екі жағына да алып, бос орын жасауға болады.



## Басқа функциялар

### Есік ашық дабылы

Егер есік (тоңазытқыш бөлігі) бір минут бойы ашық қалса немесе дұрыс жабылмаса, 30 секундтық аралықпен дабыл 3 рет дыбыстық сигнал береді.

- Дыбыстық сигнал есікті жапқаннан кейін де естілсе, LG Electronics тұтынушыларына арналған ақпараттық орталыққа хабарласыңыз.

### Ақаулықты анықтау

Құрылғы пайдалану кезінде ақаулықтарды автоматты түрде анықтай алады.

- Ақаулық туындаса, құрылғы жұмыс істемейді және түйме басылғаннан кейін де қате коды көрсетіледі.
- Егер бұл орын алса, қуатты өшірмеңіз, дереу LG Electronics тұтынушыларына арналған ақпарат орталығына хабарласыңыз. Егер қуатты өшірсеңіз, LG Electronics тұтынушыларына арналған ақпарат орталығының жөндеу бойынша техник-маманына ақаулықты табу қиынға соғуы мүмкін.

## LG ThinQ қолданбасы

Бұл функция тек Wi-Fi желісі бар үлгілерде қолжетімді.

**LG ThinQ** құрылғысы смартфон арқылы құрылғымен байланысуға мүмкіндік береді.

## LG ThinQ қолданбасының функциялары

Ыңғайлы смарт функцияларды пайдаланып, смартфонның арқылы құрылғыңызды басқарыңыз.

### Smart Diagnosis

- Құрылғыны пайдалану кезінде мәселе болса, бұл Smart Diagnosis мүмкіндігі сізге мәселені диагностикалауға көмектеседі.

### Параметрлер

- Құрылғы мен қолданбада әртүрлі опцияларды орнатуға мүмкіндік береді.

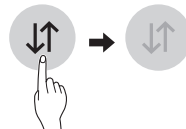
### ЕСКЕРТПЕ

- Егер сымсыз роутеріңізді, интернет провайдеріңізді немесе құпия сөзді ауыстыратын болсаңыз, **LG ThinQ** қолданбасынан тіркелген құрылғыны жойып, оны жаңадан тіркеңіз.
- Құрылғыны жетілдіру мақсатында қолданба пайдаланушыларға ескертілместен өзгертілуі мүмкін.
- Ерекшеліктері үлгісіне қарай әр түрлі болуы мүмкін.

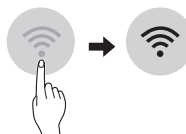
## LG ThinQ қолданбасын пайдалану алдында

- 1 Құрылғы мен сымсыз бағдарлауыш арасындағы қашықтықты (Wi-Fi желісін) тексеріңіз.
  - Жабдық пен сымсыз роутер арасы тым алыс болса, сигнал беру деңгейі әлсірейді. Тіркеуге көп уақыт кетуі мүмкін немесе жабдық орнатылмауы мүмкін.

- 2 Смартфоныңыздағы **Мобильді интернет** немесе **Сотовые данные** функциясын өшіріңіз.



- 3 Смартфоныңызды сымсыз роутерге қосыңыз.



### ЕСКЕРТПЕ

- Wi-Fi байланысын тексеру үшін басқару панеліндегі  белгішесі жанып тұрғанын тексеріңіз.
- Құрылғы 2,4 Гц Wi-Fi желілерімен ғана жұмыс істейді. Желінің жиілігін анықтау үшін интернет қызметінің провайдеріне хабарласыңыз немесе сымсыз бағдарлауыштың нұсқаулығын қараңыз.
- **LG ThinQ** қолданбасы желілік байланысқа немесе желілік байланысқа қатысты қандай да бір ақаулыққа, олқылықтарға немесе қателіктерге жауапты емес.
- Егер құрылғыны Wi-Fi желілеріне қосуда қандай да бір қиындықтар туындаса, ол көп жағдайда роутерге байланысты емес. Wi-Fi сигналының қуатын жақсарту үшін, Wi-Fi репитерін (диапазон кеңейткіші) сатып алыңыз.
- Үйдегі желі ортасына байланысты Wi-Fi байланысы қосылмауы мүмкін немесе ажырап кетуі мүмкін.
- Желілік байланыс интернет қызметінің провайдеріне байланысты да дұрыс жұмыс істемеуі мүмкін.
- Айналадағы сымсыз орта сымсыз желі қызметін баяулатуы мүмкін.
- Сымсыз сигналды тарату жүйесіндегі ақаулыққа байланысты, жабдықты тіркеу мүмкін емес. Жабдықты электр жүйесінен ажыратып, әрекетті қайталамас бұрын бір минуттай күтіңіз.

- Сымсыз роутердегі брендмауэр қосулы болса, оны өшіріңіз немесе оны ерекше жағдай ретінде қосыңыз.
- Сымсыз желінің атауы (SSID) ағылшын әріптері мен сандардан тұруы қажет. (Ерекше таңбаларды қолданбаңыз)
- Смартфонның пайдаланушы интерфейсі (UI) телефонның операциялық жүйесіне (OS) және өндірушіге байланысты әртүрлі болуы мүмкін.
- Егер роутердің қауіпсіздік протоколы **WEP** күйіне орнатылған болса, желіні орната алмауыңыз мүмкін. Оны басқа қауіпсіздік протоколдарына өзгертіңіз (**WPA2** ұсынылады) және өнімді қайтадан тіркеңіз.

## LG ThinQ қолданбасын орнату

Google Play & Apple App дүкенінен немесе смартфоннан **LG ThinQ** қолданбасын ізденіңіз. Жүктеу үшін нұсқауларды орындап, қолданбаны орнатыңыз.

- Жүктеу үшін нұсқауларды орындап, қолданбаны орнатыңыз.

## Wi-Fi желісіне қосылу

**Wi-Fi** түймесі **LG ThinQ** қолданбасымен пайдаланғанда, құрылғыны үйдегі Wi-Fi желісіне қосуға мүмкіндік береді. 📶 белгішесі құрылғының желілік байланыс күйін көрсетеді. Құрылғы Wi-Fi желісіне қосылған кезде белгіше жанады.

### Құралды алғаш рет тіркеу

- Құралды тіркеу үшін, **LG ThinQ** бағдарламасын іске қосып, ішіндегі нұсқауларды орындаңыз.

### Құралды қайта тіркеу немесе басқа пайдаланушыны тіркеу

- Уақытша өшіру үшін, **Wi-Fi** түймесін 3 секунд басып тұрыңыз. Құралды тіркеу үшін, **LG ThinQ** бағдарламасын іске қосып, не надо писать нұсқауларды орындаңыз.

## ЕСКЕРТПЕ

- Wi-Fi функциясын өшіру үшін **Wi-Fi** түймесін 3 секунд басып тұрыңыз. 📶 белгішесі өшеді.

## Сымсыз LAN модулінің сипаттамалары

<b>Моделі</b>	LCW-004
<b>Жиілік диапазоны</b>	2412 - 2472 МГц
<b>Шығыс қуаты (макс.)</b>	IEEE 802.11b:17.82 dBm IEEE 802.11g:17.72 dBm IEEE 802.11n:16.61 dBm

Сымсыз функцияның Б/ж нұсқасы: V 1.0

Пайдаланушының назарына, бұл құрылғы құрылғы мен дене арасындағы минималды 20 см қашықтықта орнатылып, пайдаланылуы керек.

## Бастапқы коды ашық бағдарламалық құрал ескертуі туралы ақпарат

Осы өнімдегі GPL, LGPL, MPL және басқа да бастапқы коды ашық лицензиялардағы бастапқы кодты алу үшін <http://opensource.lge.com> веб-торабына өтіңіз.

Бастапқы кодқа қоса, барлық қажетті лицензиялардың шарттарын, кепілдік міндеттерін бас тарту құжаттарын және авторлық құқық туралы мәліметтерін алуға болады.

LG Electronics компаниясы сізге CD-ROM дискісінде ашық бастапқы кодты ақылы түрде береді. Қызмет ақысына [opensource@lge.com](mailto:opensource@lge.com) мекенжайына электрондық хатпен сұрау жіберілгеннен кейін мұндай үлестіруді орындау құны (мысалы, тасығыш, жеткізу және өңдеу құны) жатады. Бұл ұсыныс осы өнімді соңғы рет жібергеннен кейін үш жыл ішінде жарамды болады. Ұсыныс осы ақпаратты алған әр тұлға үшін жарамды болып келеді.

## Smart Diagnosis

Бұл мүмкіндік тек  немесе  логотипі бар үлгілерде қолжетімді.

Бұл мүмкіндікті құрылғыдағы мәселелерді диагностикалау және шешуде көмектесуі үшін пайдаланыңыз.

### ЕСКЕРТПЕ

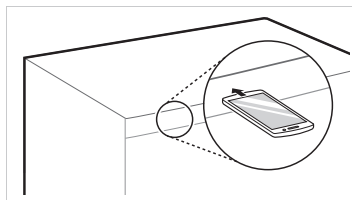
- LGE салақтығына жатпайтын себептер үшін қызмет келесідей сыртқы факторларға (бірақ олармен шектелмейді) байланысты жұмыс істемеуі мүмкін: Wi-Fi қолжетімсіздігі, Wi-Fi желісінен ажыратылу, жергілікті қолданбалар дүкенінің саясаты немесе қолданбаның қолжетімсіздігі.
- Бұл мүмкіндік алдын ала ескертусіз өзгертілуі мүмкін және қайда орналасқаныңызға байланысты басқа түрде болуы мүмкін.

### Дисплей панелі тоңазытқыш есігінде.

- 1 **Lock** түймесін басып, құлыптау функциясын белсендіріңіз.
  - Дисплей 5 минуттан ұзақ құлыптаулы тұрса, құлыпты алдымен өшіріп, содан кейін қайта белсендіруіңіз қажет.



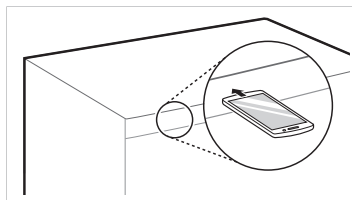
- 2 Телефонды динамикке жақындатып ұстап тұрған күйі Freezer түймесін үш секунд бойы немесе одан да көп уақыт басып тұрыңыз.
- 3 Тоңазытқыш есігін ашыңыз да, телефонды жоғарғы динамик саңылауына ұстап тұрыңыз.



- 4 Деректерді тасымалдау аяқталғаннан кейін диагноз қолданбада көрсетіледі.

### Дисплей тақтасы тоңазытқыш есігінің ішінде

- 1 Тоңазытқыш есігін ашыңыз.
- 2 Eco Friendly түймесін басыңыз.
  - Егер есік 60 секундтан артық ашылса, есікті жауып, 1-ші және 2-ші қадамды қайталаңыз.
- 3 Телефонды жоғарғы динамикке жақын ұстаңыз.



- 4 Телефонды динамикке қарсы ұстап тұрғанда Freezer түймесін 3 секунд басып тұрыңыз.
- 5 Деректерді тасымалдау аяқталғаннан кейін диагноз қолданбада көрсетіледі.

### ЕСКЕРТПЕ

- Ең жақсы нәтижелер алу үшін үндер тасымалданып жатқанда телефонды жылжытпаңыз.

## Тазалау бойынша ескертпелер

- Құрылғының ішінен сөрени немесе тартпаны алған кезде, жарақаттанудың немесе құрылғыны зақымдаудың алдын алу үшін, сөреден немесе тартпадан барлық сақталған тағамдарды алыңыз.
  - Өйтпесе, сақталған тағамдардың салмағына байланысты жарақат алуыңыз мүмкін.
- Құрылғының сыртқы ауа желдеткіштерін шаңсорғышпен тазаласаңыз, электрондық бөліктеріне зақым келтіретін немесе электр тоғы соғу қаупін туғызатын статикалық зарядтың алдын алу үшін қуат сымын тоқтан ажырату керек.
- Сөрелері мен тартпаларын шығарып алып, оларды сумен тазалаңыз да, қайта салмас бұрын мұқият кептіріп алыңыз.
- Есік тығыздауыштарын жиі ылғал жұмсақ сүлгімен сүртіп тұрыңыз.
- Есік жәшіктеріндегі төгілген заттар мен іздерді тазалап тұру керек, себебі олар жәшіктің сақтау мүмкіндігін нашарлатады және тіптен зақымдауы да мүмкін.
- Тазалап болған соң, қуат сымы зақымдалмағанын, қызып кетпегенін немесе дұрыс жалғанғанын тексеріңіз.
- Құрылғының сыртқы жағындағы ауа желдеткіштерін салқын күйде ұстаңыз.
  - Ауа желдеткіштерінің бітелуі өрт туғызуы немесе құрылғыны зақымдауы мүмкін.
- Жабдықтың сырт жағы үшін таза губка немесе жұмсақ шүберек пен жылы судағы жұмсақ химиялық тазартқыш құралды пайдаланыңыз. Жыратын немесе өткір тазартқыштарды пайдаланбаңыз. Жұмсақ шүберекпен мұқият құрғатып сүртіңіз.

### САҚ БОЛЫҢИЗ!

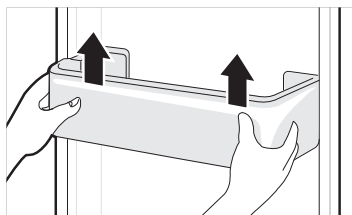
- Құрылғының ішінен және сыртынан тазалаған кезде:
  - сымды, ыстық суды немесе тіс пастасын тазалауға қолданбаңыз;
  - тұтанатын заттар жуғышын: спирт (этанол, метанол, изопропил спирті, изобутил алкоголь, және т.б.), еріткіш, бензин, бензол, т.б. пайдаланбаңыз;

- абразивті немесе ағартатын затпен қамтитын жуғыш заттарды қолданбаңыз.
- Бұл ішкі корпус пен сыртқы жабынудың зақымдануына алып келуі мүмкін (жарылулар, қабыршықтанулар, түсін жоғалту).
- Сөрелерді немесе контейнерлерді ешқашан ыдыс жуғыш машинада жумаңыз.
    - Қызып кетуге байланысты бөліктерінің пішімі бүлінуі мүмкін.
  - Жабдықта жарық диодты шам орнатылған болса, оны жөндеу немесе қызмет көрсету үшін шамның қақпағын және жарық диодты шамды алмаңыз. LG Electronics тұтынушыға ақпарат беру орталығына хабарласыңыз.

## Есіктегі жәшікті тазалау

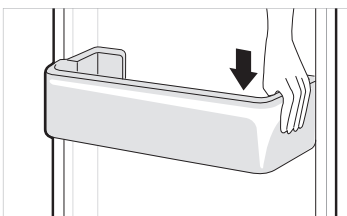
### Тоңазытқыш есігінің жәшігін алу

Жәшіктің екі ұшын бірге ұстап тұрып, оны жоғары қарай тарту арқылы шығарып алыңыз.

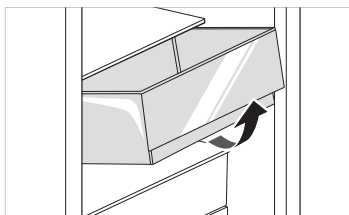
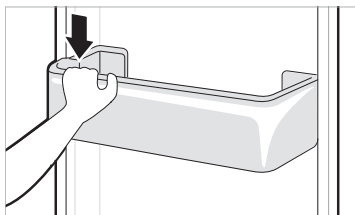


### Тоңазытқыш есігінің жәшігін қайта бекіту

- 1 Есік жәшігінің екі шетін ұстап тұрып, құрастыру үшін бір шетін жайлап басыңыз да, одан кейін бірдей мәнерде басқа шетін құрастырыңыз.



- 2 Құрастырған соң, оны көлденеінен реттеу үшін есік жәшігін жайлап басыңыз.



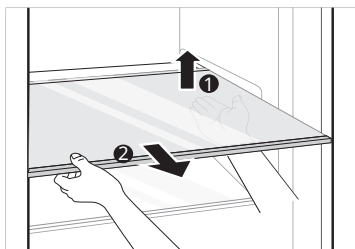
### **⚠ ЕСКЕРТУ**

- Көкөніс тартпасын алып жатқанда ішінде сақталған азық-түлік салмағы жарақатқа себеп болуы мүмкін.

## **Сөрөні тазалау**

### **Тоңазытқыш сөресін алу**

Тоңазытқыш сөресінің артқы жиегін көтеріп, оны тартыңыз.



### **Көкөністер тартпасын қайта салу**

Көкөніс тартпасын алу процесінің кері ретімен қайта бекітіңіз.

### **Тоңазытқыш сөресін қайта орнату**

Сөрөні алу процесінің кері ретімен қайта бекітіңіз.

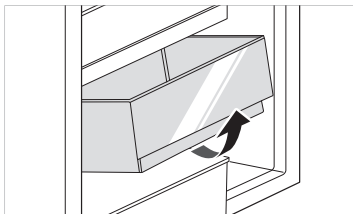
## **Көкөністер тартпасын тазалау**

### **Көкөністер тартпасын алу**

- 1 Тартпаның ішіндегі нәрселерді алыңыз. Көкөністер тартпасының тұтқасын ұстап тұрып, оны тоқтағанша толығымен сыртқа қарай тартыңыз.
- 2 Көкөніс тартпасын жоғары көтеріп, оны тартып шығарып алыңыз.

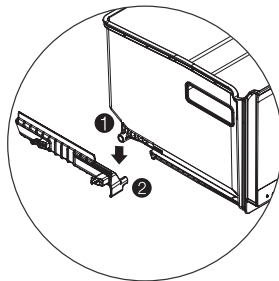
## Мұздатқыш тартпасын тазалау

- 1 Мұздатқыш тартпасының тұтқасын ұстап тұрып, оны тоқтағанша толығымен сыртқа қарай тартыңыз. Тартпаның ішіндегі нәрселерді алыңыз.
- 2 Мұздатқыш тартпасын жоғары көтеріп, оны тартып шығарып алыңыз.



## Мұздатқыш тартпасын қайта орнату

Жәшіктің шығыңқы бөлігін ① бағыттаушыға ② қарай орнатыңыз. Жәшікті тірелгенге дейін мұқият ысырыңыз.



### ЕСКЕРТУ

- Жәшіктер мен сөрелерді шығару кезінде қатты күш салмау қажет – бұл және олардың дұрыс емес шығарылуы немесе орнатылуы тоңазытқыштың ішкі бөліктерін зақымдауы мүмкін.
- Кепілдік тоңазытқыштың сақтау, пайдалану және қызмет көрсету ережелерін бұзу, шамадан тыс физикалық күш қолданудан туындаған механикалық бүлінулерді қамтымайды (жарықтар, майысулар, ашу белгілері, т.б.)
- Тоңазытқышта жақсы ауа айналымын қамтамасыз ету үшін мұздатқыш камерадағы жәшіктерді түбіне дейін тіреп қою керек.



Белгілер	Себебі және шешімі
Тоңазыту немесе мұздату әрекеті орындалмауда.	<b>Тоқ өшіп қалды ма?</b>
	<ul style="list-style-type: none"> <li>Басқа құрылғылардың қуатын тексеріңіз.</li> </ul>
	<b>Қуат ашасы розеткадан ажыратылған ба?</b>
	<ul style="list-style-type: none"> <li>Қуат ашасын розеткаға дұрыс тығыңыз.</li> </ul>
	<b>Үйіңіздегі сақтандырғыш күйіп кеткен немесе автоматты ажыратқыш іске қосылған болуы мүмкін. Немесе құрылғы GFCI (жерге қысқа тұйықталу ажыратқышы, Ground Fault Circuit Interrupter) розеткасына қосылып, розетканың автоматты ажыратқышы іске қосылған.</b>
	<ul style="list-style-type: none"> <li>Негізгі электрқалқанды тексеріңіз және сақтандырғышты ауыстырыңыз немесе автоматты ажыратқышты бастапқы күйіне қайтарыңыз. Сақтандырғыш қуатын арттырмаңыз. Ақаулық тізбектегі артық жүктемеде болса, оны білікті электршіге жөндетіңіз.</li> <li>GFCI құрылғысындағы автоматты ажыратқышты бастапқы күйіне қайтарыңыз. Ақаулық түзетілмесе, электршіге хабарласыңыз.</li> </ul>
Тоңазыту немесе мұздату әрекеті нашар.	<b>Тоңазытқыш немесе мұздатқыш температурасы ең жылы деңгейге орнатылған ба?</b>
	<ul style="list-style-type: none"> <li>Тоңазытқыш немесе мұздатқыш температурасын орташа деңгейге орнатыңыз.</li> </ul>
	<b>Құрылғы пісіретін пеш немесе жылытқыш сияқты жылу шығаратын заттың жанында немесе тікелей күн көзінде тұр ма?</b>
	<ul style="list-style-type: none"> <li>Орнату аймағын тексеріңіз және оны жылу бөлетін заттардан әрі қойыңыз.</li> </ul>
	<b>Оны алдымен салқындатып алмай, ыстық тағамды салдыңыз ба?</b>
	<ul style="list-style-type: none"> <li>Тоңазытқышқа немесе мұздатқышқа салмас бұрын, алдымен ыстық тағамды салқындатып алыңыз.</li> </ul>
	<b>Тым көп тағам салдыңыз ба?</b>
Құрылғы жағымсыз иіс шығарады.	<ul style="list-style-type: none"> <li>Тағам арасында сәйкес бос орынды қалдырыңыз.</li> </ul>
	<b>Құрылғының есіктері толығымен жабылған ба?</b>
	<ul style="list-style-type: none"> <li>Есігін мықтап жауып, сақталған тағамның есікке кедергі келтіріп тұрмағанын тексеріңіз.</li> </ul>
	<b>Құрылғының айналасындағы бос орын жеткілікті ме?</b>
	<ul style="list-style-type: none"> <li>Құрылғының айналасында жеткілікті орын қалдыру үшін орнату қалпын реттеңіз.</li> </ul>
	<b>Тоңазытқыш немесе мұздатқыш температурасы «жылы» деңгейіне орнатылған ба?</b>
	<ul style="list-style-type: none"> <li>Тоңазытқыш немесе мұздатқыш температурасын «Орташа» деңгейге орнатыңыз.</li> </ul>
	<b>Иісі қатты шығатын тағамды салдыңыз ба?</b>
	<ul style="list-style-type: none"> <li>Қатты иіс шығаратын тағамдарды жабық контейнерлерде сақтаңыз.</li> </ul>
	<b>Тартпадағы көкөністер немесе жеміс бүлінген бе?</b>
	<ul style="list-style-type: none"> <li>Ескіріп кеткен көкөністерді тастап, көкөністер тартпасын тазалап қойыңыз. Көкөністер тартпасында көкөністерді ұзақ уақыт бойы сақтамаңыз.</li> </ul>

Белгілер	Себебі және шешімі
<b>Құрылғының ішіндегі шам қосылмайды.</b>	<p><b>Құрылғының ішіндегі шам өшірілген бе?</b></p> <ul style="list-style-type: none"> <li>• Оларды жөндеу мүмкін болмағандықтан, құрылғының ішіндегі шамды ауыстыру тұтынушыларға қиындық туғызады. Ішкі шам жанбайтын болса, LG Electronics тұтынушыларды қолдау орталығымен байланысыңыз.</li> </ul>
<b>Құрылғының есігі тығыз жабылмаған.</b>	<p><b>Құрылғы алға еңкейіп тұр ма?</b></p> <ul style="list-style-type: none"> <li>• Алдыңғы жағын аздап көтеру үшін алдыңғы аяғын реттеңіз.</li> </ul>
	<p><b>Сөрелер дұрыс қойылған ба?</b></p> <ul style="list-style-type: none"> <li>• Қажет болса, сөрелерін қайта салыңыз.</li> </ul>
	<p><b>Есікті қатты күшпен жаптыңыз ба?</b></p> <ul style="list-style-type: none"> <li>• Есікті жапқан кезде тым көп күш немесе жылдамдық қолданатын болсаңыз, жаппас бұрын ол аз уақытқа ашық қалуы мүмкін. Жабылған есікті тарсылдатпаңыз. Күш қолданбай жабыңыз.</li> </ul>
<b>Құрылғы есігін ашу қиын.</b>	<p><b>Оны жапқан бойда қайтадан есікті аштыңыз ба?</b></p> <ul style="list-style-type: none"> <li>• Оны жапқан бойда 1 минут ішінде құрылғы есігін ашуға әрекет жасасаңыз, құрылғының ішкі жағындағы қысымға байланысты қиындықтар туындауы мүмкін. Құрылғы есігін ішкі қысым тұрақтандырылған соң, бірнеше минуттан кейін ашып көріңіз.</li> </ul>
<b>Құрылғының ішінде немесе көкөністер тарпасы қақпағының төменгі жағында конденсация бар.</b>	<p><b>Оны алдымен салқындатып алмай, ыстық тағамды салдыңыз ба?</b></p> <ul style="list-style-type: none"> <li>• Тоңазытқышқа немесе мұздатқышқа салмас бұрын, алдымен ыстық тағамды салқындатып алыңыз.</li> </ul>
	<p><b>Құрылғы есігін ашық қалдырдыңыз ба?</b></p> <ul style="list-style-type: none"> <li>• Құрылғы есігі жабылған соң конденсация да жоғалады, оны құрғақ шүберекпен сүртіп алуға болады.</li> </ul>
	<p><b>Құрылғы есігін тым жиі ашып-жабасыз ба?</b></p> <ul style="list-style-type: none"> <li>• Сырттағы температураның өзгешелігіне байланысты конденсация түзілуі мүмкін. Дымқыл жерді құрғақ шүберекпен сүртіп алыңыз.</li> </ul>
	<p><b>Контейнерге салмай ішіне жылы немесе ылғал тағам салдыңыз ба?</b></p> <ul style="list-style-type: none"> <li>• Тағамды қапталған немесе тығыздалған контейнерде сақтаңыз.</li> </ul>
<b>Мұздатқыш бөлімінің ішінде қыраулар түзіліп қалған.</b>	<p><b>Есіктерінің дұрыс жабылмаған болуы мүмкін бе?</b></p> <ul style="list-style-type: none"> <li>• Құрылғының ішкі жағындағы тағамдардың есікке тіреліп тұрғанын және есіктің мықтап жабылғанын тексеріңіз.</li> </ul>
	<p><b>Оны алдымен салқындатып алмай, ыстық тағамды салдыңыз ба?</b></p> <ul style="list-style-type: none"> <li>• Тоңазытқышқа немесе мұздатқышқа салмас бұрын, алдымен ыстық тағамды салқындатып алыңыз.</li> </ul>

Белгілер	Себебі және шешімі
<p><b>Мұздатқыш бөлімінің ішінде қыраулар түзіліп қалған.</b></p>	<p><b>Мұздатқыштың ауа кірісі немесе шығысы бітелген бе?</b></p>
	<ul style="list-style-type: none"> <li>• Ауа ішінде айнала алатындай ауа кіретін немесе шығатын жерлері бітелмегенін тексеріңіз.</li> </ul> <p><b>Мұздатқыш шамадан тыс толтырылған ба?</b></p> <ul style="list-style-type: none"> <li>• Бөліктері арасында сәйкес бос орынды қалдырыңыз.</li> </ul>
<p><b>Қату немесе конденсация құрылғының ішінде немесе сыртында түзіледі.</b></p>	<p><b>Құрылғы есігін жиі ашып-жабасыз ба немесе құрылғы есігі дұрыс жабылмаған ба?</b></p> <ul style="list-style-type: none"> <li>• Сырттағы ауа жабдықтың ішіне кірген жағдайда қырау немесе конденсат түзілуі мүмкін.</li> </ul>
	<p><b>Орнату ортасы ылғал ма?</b></p> <ul style="list-style-type: none"> <li>• Орнату аймағы тым ылғал болса немесе жаңбырлы күн сияқты ылғал күн туындаса, құрылғының сыртқы жағында конденсация пайда болуы мүмкін. Кез келген ылғалды құрғақ шүберекпен сүртіп алыңыз.</li> </ul>
<p><b>Құрылғы шулы және қалыпты дыбыстарды шығарады.</b></p>	<p><b>Құрылғы әлсіз еденге орнатылған ба немесе деңгейі дұрыс реттелмеген бе?</b></p> <ul style="list-style-type: none"> <li>• Құрылғыны мықты және тегіс еденге орнатыңыз.</li> </ul>
	<p><b>Құрылғының артқы жағы қабырғаға тиіп тұр ма?</b></p> <ul style="list-style-type: none"> <li>• Құрылғының айналасында жеткілікті бос орынның болуы үшін орнату қалпын реттеңіз.</li> </ul>
	<p><b>Заттар құрылғының артына шашылып қалды ма?</b></p> <ul style="list-style-type: none"> <li>• Құрылғының артқы жағына шашылып қалған заттарды жинап алыңыз.</li> </ul>
	<p><b>Құрылғының жоғарғы жағына зат қойылған ба?</b></p> <ul style="list-style-type: none"> <li>• Құрылғының жоғарғы жағындағы затты алыңыз.</li> </ul>
<p><b>Құрылғының бүйірі немесе алдыңғы жағы жылы.</b></p>	<p><b>Есік аймағы айналасынан конденсацияның түзілуін азайту үшін құрылғының осы аймақтарында конденсацияға қарсы түтіктер болады.</b></p> <ul style="list-style-type: none"> <li>• Конденсация түзілуінің алдын алу үшін жылуды шығару түтігі құрылғының алдыңғы жағына және бүйіріне орнатылады. Жаз кезінде немесе құрылғы орнатылған соң оның өте ыстық болып сезілуі мүмкін. Бұл ақаулық еместігіне және қалыпты жұмысы екендігіне сенімді болуыңызға болады.</li> </ul>
<p><b>Құрылғының ішінде немесе сыртында су бар.</b></p>	<p><b>Құрылғының айналасына су аққан ба?</b></p> <ul style="list-style-type: none"> <li>• Судың шұңғылшадан немесе басқа орыннан ағып кеткенін тексеріңіз.</li> </ul>
	<p><b>Құрылғының төменгі жағында су бар ма?</b></p> <ul style="list-style-type: none"> <li>• Судың қатқан еріген тағамнан немесе сынған не төгілген контейнерден ағатынын тексеріңіз.</li> </ul>
<p><b>Тырс ету шулары</b></p>	<p><b>Автоматты мұзын еріту айналымы басталған және аяқталған кезде мұзын ерітуді басқару қосылады. Термо реттегіш (немесе кейбір үлгілердегі құрылғыны реттегіш) те айналым қосылған және өшірілген кезде сырт өткен дыбыс шығарады.</b></p> <ul style="list-style-type: none"> <li>• Қалыпты жұмысы</li> </ul>

Белгілер	Себебі және шешімі
Тырсылдаған шулар	<p>Тырсылдаған дыбыстардың салқындатқыш ағынынан, құрылғының артындағы су жолынан (тек тазартқыш бар үлгілерде) немесе құрылғының айналасында немесе жоғарғы жағына қойылған заттардан туындауы мүмкін.</p> <ul style="list-style-type: none"> <li>• Қалыпты жұмысы</li> </ul>
	<p><b>Құрылғы еденде тегіс тұрған жоқ.</b></p> <ul style="list-style-type: none"> <li>• Еден әлсіз не тегіс емес немесе теңестіру аяқтарын түзету қажет. "Есікті теңестіру" бөлімін қараңыз.</li> </ul>
	<p><b>Пайдаланған кезде сызықтық компрессор бар құрылғы жылжытылған.</b></p> <ul style="list-style-type: none"> <li>• Қалыпты жұмысы. Компрессор 3 минуттан кейін тырсылдағанын тоқтатпайтын болса, құрылғыны тоқтан ажыратып, қайта қосыңыз.</li> </ul>
Гүілдеген шулар	<p><b>Мотордың булағыш желдеткіші тоңазытқыш пен мұздатқыш бөліктері бойымен ауаны айналдырады.</b></p> <ul style="list-style-type: none"> <li>• Қалыпты жұмысы</li> </ul> <p><b>Конденсатор желдеткіші арқылы конденсатор үстінде ауа басып тұр.</b></p> <ul style="list-style-type: none"> <li>• Қалыпты жұмысы</li> </ul>
Сылдырлаған дыбыстар	<p><b>Салқындату жүйесінен ағатын салқындатқыш</b></p> <ul style="list-style-type: none"> <li>• Қалыпты жұмысы</li> </ul>
Тарсылдаған шулар	<p>Температурадағы өзгерістерге байланысты ішкі қабырғаларында нығыздалу және кеңейту орын алуы мүмкін.</p> <ul style="list-style-type: none"> <li>• Қалыпты жұмысы</li> </ul>
Дірілдеу	<p><b>Құрылғының бүйірі немесе артқы жағы шкафқа немесе қабырғаға тиіп тұрса, қалыпты дірілдеулердің кейбірі естілетін дыбыс шығаруы мүмкін.</b></p> <ul style="list-style-type: none"> <li>• Шуды азайту үшін бүйірлері мен артқы жағын қабырғаға немесе шкафқа тигізіп қоймаңыз.</li> </ul>
Тұрмыстық жабдығыңыз бен смартфонның Wi-Fi желісіне қосылмаған.	<p><b>Wi-Fi желісіне қосылу үшін пайдаланып жатқан құпиясөзіңіз дұрыс емес.</b></p> <ul style="list-style-type: none"> <li>• Смартфоныңызға қосылған Wi-Fi желісін тауып, жойыңыз да, жабдығыңызды LG SmartThinQ қолданбасына қайта тіркеңіз.</li> </ul>
	<p><b>Смартфоныңыздың мобильді деректері қосулы.</b></p> <ul style="list-style-type: none"> <li>• Смартфонның Мобильді деректер функциясын өшіріңіз де, жабдықты Wi-Fi желісі арқылы қайта тіркеңіз.</li> </ul>
	<p><b>Сымсыз желі атауы (SSID) қате орнатылды.</b></p> <ul style="list-style-type: none"> <li>• Сымсыз желінің атауы (SSID) ағылшын әріптері мен сандардан тұруы қажет. (Ерекше таңбаларды қолданбаңыз)</li> </ul>
	<p><b>Роутердің жиілігі 2,4 ГГц емес.</b></p> <ul style="list-style-type: none"> <li>• Жиілігі 2,4 ГГц болатын роутерге ғана қолдау көрсетіледі. Сымсыз роутер жиілігін 2,4 ГГц мәніне орнатып, жабдықты сымсыз роутерге қосыңыз. Роутер жиілігін тексеру үшін, интернет провайдеріне немесе роутер өндірушісіне хабарласыңыз.</li> </ul>
	<p><b>Жабдық пен роутердің арасы тым алыс.</b></p> <ul style="list-style-type: none"> <li>• Жабдық пен роутердің арасы тым алыс болса, сигнал әлсіз болып, байланыс дұрыс конфигурацияланбауы мүмкін. Роутерді жабдыққа жақын орналастырыңыз.</li> </ul>

КК ҚАЗАҚ		LG Electronics					
<b>A</b>	Өндірушінің атауы немесе сауда белгісі:	LG Electronics					
<b>B</b>	Модель атауы:	GA-B509**AZ GA-B509**DZ GA-B509**UZ GA-B509**UM GA-B509**AM	GA-B509**HZ GA-B509**QZ GA-B509**RZ GA-B509**JZ GA-B509**IM GA-B509**TM GA-B509**CM GA-B509**KM GA-B509**SM GA-B509**WM GA-B509**ZM GA-B509**QM GA-B509**RM	GA-B509***L	GA-B459**DZ GA-B459**UZ GA-B459**UM	GA-B459**HZ GA-B459**QZ GA-B459**RZ GA-B459**JZ GA-B459**IM GA-B459**TM GA-B459**CM GA-B459**KM GA-B459**SM GA-B459**WM GA-B459**ZM GA-B459**QM GA-B459**RM	GA-B459***L
<b>C</b>	Тұрмыстық тоңазытқыш моделінің санаты:	7 (Тоңазытқыш-мұздатқыш)					
<b>D</b>	Энергия тиімділік класы:	A++	A++	A+	A++	A++	A+
<b>E</b>	Энергияны тұтыну, кВт*с / жыл, Стандартты 24 сағат сынаудың нәтижесіне негізделген. Нақты тұтынылатын қуаты, тоңызытқыштың қалай қолдалынғанына, және қай жерде орнатылғанына байланысты:	275	255	325	262	243	309
<b>F</b>	Көлемі пайдалы. Тоңазытқыш бөлімі, [л]	277	277	277	234	234	234
<b>G</b>	Көлемі пайдалы. Мұздатқыш бөлімі, [л]	❄ ❄ ❄ ❄		107			
		❄ ❄		-			
<b>H</b>	Есептік температура «бөлек бөлімдерде», (>14 °C)	Бөлек бөлімдер жоқ.					
<b>I</b>	«Инеетзілусіз» бөлімдер тізімі:	мұздатқыш бөлімі, тоңазытқыш бөлімі					
<b>J</b>	Температураның көтерілу уақыты, [ч]	16					
<b>K</b>	Мұздату қабілеті, [кг/24ч]	12					
<b>L</b>	Климаттық класы:	SN-ST					
		Бұл құрылғы қолдануға арналған қоршаған орта температурасы 10°C дейін 38°C аралығында					
<b>M</b>	Түзетілген дыбыс деңгейі, дБА	36					
<b>N</b>	Бөлек / пірістірілген:	Бөлек					

Тауардың шығарылған айы мен жылы тоңазытқыштың ішіндегі жапсырмада көрсетілген.

## ЕСКЕРТУ

Өндіруші белгілі бір техникалық сипаттамаларды алдын ала ескертусіз өзгертуге құқылы.

## СТАНДАРТТЫ КЕПІЛДІКТЕН ЕРЕКШЕ ЖАҒДАЙЛАР ТІЗІМІ.

1. Өнімді жеткізу, түсіру, орнату және қосуға шығу; Электрсымдарды модификациялау немесе рұқсатсыз жөндеуді/ орнатуды түзету.
2. Өнімнің істен шығу немесе электр қуатының ақаулығына байланысты балқыма сақтандырғыштарды ауыстыру, үлкен қуатты кернеуіне немесе желінің қате электрлік сипаттамаларына байланысты ауыстыру.
3. Құрылғыны дұрыс орнатпау немесе қосылу себебінен құралдың істемеуі немесе шектеулі жұмыс атқаруы (мысалы, желдетуге кедергі жасайтын қуыстар).
4. Құрылғыны агрессивті ортада немесе пайдаланушы шарттарында айтылған нұсқауларды бұзу нәтижесінде пайда болған залал.
5. Өнімнің жазатайым оқиғалардан, жәндіктер немесе зиянкестер, найзағай, дауыл, өрт, су тасқыны немесе табиғи апаттар саласынан бүлінгі.
6. Конструкцияның немесе электр схеманың дербес өзгертуімен байланысты өнімнің зақымдануы немесе істен шығуы.
7. Өнімнің коммерциялық немесе өнеркәсіптік пайдалануымен байланысты зақымдалуы немесе істен шығуы, сондай-ақ өндіруші ұсынбаған аксессуарлар, құрастыру немесе тазалау құралдарын пайдалану.
8. Тасымалдау және орнын ауыстыру кезінде пайда болған зақымдар, және де өнімнің сырылған немесе майысқан жағдайдайында, және де өнімнің декоративті бөлшектерінің зақымдары кезінде. Егер олар материалдың және өндірудің дефектілеріне байланысты болмаса.
9. Зақымдалған немесе бөлшектердің жетіспеушілігі, кез келген көрмедегі, қапталмаған, жеңілдікпен сатылған немесе қалпына келтірілген өнімдерде.
10. Бірегей сериялық нөмірлері шешіп алынған, өзгертілген немесе оқылмайтын өнімдер. Кепілдікті тесеру үшін өнім моделі және сериялық нөмірі, және де чектің түпнұсқасы керек.
11. Коммуналдық және қосымша коммуналдық қызметтерге жұмсалатын шығындардың артуы.
12. Шам, сүзгі немесе кез келген шығын материалдарды ауыстыру.
13. Есіктерді басқа жағына қайта бағыттау бойынша қызмет көрсету. Сондай-ақ, есіктің бағытын біліксіз дербес өзгерту кезінде туындаған кемшіліктер (LG электроникс қызмет орталығының қызметкерінен бөлек).
14. Бұл модель жинағына бастапқыда қосылмаған қосымша аксессуарлар (сөрелер, есіктер, жәшіктер, тұтқалар және т.б.).
15. Сервистік инженердің тұтынушының өнімді пайдалануға уйрету мақсатында шығуы.
16. Дұрыс пайдаланбау, өрескел қолдану, қате орнату, тиісінше жөндемеу немесе қызмет көрсету. Дұрыс емес жөндеу санатына өндіруші ұсынбаған бөлшектерді пайдалану жатады.
17. Құрылғының ішін немесе сыртын тазалау үшін, тез тұтанғыш және абразивті заттарды (тіс пастасы, спирт, сұйылтқыш, бензол, жанғыш сұйықтықтарды, абразивтер және т.б.) қолданғаннан пайда болған зақымдану (пластиктің жарылуы, жабынудың қабыршықтануы, түсін жоғалтуы).





# EAC

LG өнімі сертификатталған. Біздің құралдардың сертификатталуы, сертификат нөмірі және қолдану мерзімі жайлы ақпаратты клиентке қолдау көрсету қызметінен алуыңызға болады.

<b>Модель атауы</b>	GA-B509***Z / GA-B459***Z GA-B509***L / GA-B459***L GA-B509***M / GA-B459***M
<b>Өндіруші</b>	«ЛГ Электроникс РУС» Мекенжай: Ресей, 143160, Мәскеу облысы, Рузский ауданы, Дороховское кенті Минск тасжолы, 86 км., 9-уй.



РУКОВОДСТВО  
ПОЛЬЗОВАТЕЛЯ

# ХОЛОДИЛЬНИК С МОРОЗИЛЬНЫМ ОТДЕЛЕНИЕМ

Перед началом работы с прибором внимательно прочитайте данное руководство и держите его постоянно под рукой.



Вы можете воспользоваться интерактивной инструкцией по функциональным особенностям работы холодильников LG. Отсканируйте QR-Code, используя мобильное устройство.

[www.lg.com](http://www.lg.com)

Copyright © 2018-2020 LG Electronics Inc. Все права защищены.


# СОДЕРЖАНИЕ

В данном руководстве могут встречаться изображения или материалы, не относящиеся к купленной вами модели.  
Производитель может вносить изменения в содержание руководства.

<b>ТЕХНИКА БЕЗОПАСНОСТИ.....</b>	<b>3</b>
Важные указания по технике безопасности.....	3
<b>УСТАНОВКА .....</b>	<b>11</b>
Размеры и зазоры.....	11
Температура окружающей среды.....	11
Перенавешиваемые дверцы.....	12
Транспортировка прибора .....	18
Подключение прибора .....	18
Регулировка прибора .....	18
<b>ЭКСПЛУАТАЦИЯ.....</b>	<b>19</b>
Детали и функции .....	19
Примечания по эксплуатации .....	21
Панель управления.....	23
Лоток для льда .....	25
*Ящик с функцией изменения температуры .....	25
*Ящик для овощей .....	26
Складная полка.....	26
Прочие функции.....	26
<b>ИНТЕЛЛЕКТУАЛЬНЫЕ ФУНКЦИИ .....</b>	<b>27</b>
Приложение LG ThinQ .....	27
Smart Diagnosis .....	29
<b>ТЕХНИЧЕСКОЕ ОБСЛУЖИВАНИЕ.....</b>	<b>30</b>
Примечания по очистке прибора .....	30
Очистка лотка на дверце прибора .....	30
Очистка полок .....	31
Очистка ящика для овощей .....	31
Очистка ящика морозильной камеры .....	32
<b>ПОИСК И УСТРАНЕНИЕ НЕИСПРАВНОСТЕЙ .....</b>	<b>33</b>
<b>ТЕХНИЧЕСКИЕ ХАРАКТЕРИСТИКИ.....</b>	<b>37</b>
<b>ГАРАНТИЯ.....</b>	<b>38</b>

Следующие инструкции по технике безопасности предназначены для предотвращения непредвиденных рисков или повреждений при неправильной эксплуатации прибора.

Рекомендации делятся на две категории: **ОСТОРОЖНО** и **ВНИМАНИЕ** (см. ниже).

 Этим символом помечены действия, связанные с повышенной опасностью. Внимательно прочтите соответствующий текст и следуйте инструкциям, чтобы избежать риска.

## **ВНИМАНИЕ!**

Означает, что несоблюдение инструкций может привести к серьезной травме или смерти.

## **ОСТОРОЖНО!**

Означает, что несоблюдение инструкций может привести к легкой травме или к поломке прибора.

## Важные указания по технике безопасности

### **ВНИМАНИЕ!**

Для снижения риска возникновения взрыва, пожара, гибели, поражения электрическим током, травмы или ожога, при эксплуатации данного прибора, необходимо соблюдать основные меры предосторожности, включая следующие:

### Дети в доме

- Прибор не предназначен для использования лицами (включая детей) с пониженными физическими, сенсорными или умственными способностями или при отсутствии у них жизненного опыта или знаний, если они не находятся под присмотром или не проинструктированы об использовании прибора лицом, ответственным за их безопасность. Дети должны находиться под присмотром для недопущения игр с прибором.
- Если прибор оснащен замком (только для некоторых моделей), держите ключ в недоступном для детей месте.

## Установка

- Для безопасной транспортировки данного прибора требуются два человека или более.
- Прибор снабжен шнуром питания с жилой заземления и вилкой с заземляющим контактом. Убедитесь в том, что контакт заземления на вилке шнура питания имеется в наличии и не поврежден. Вилку следует подключать к правильно установленной и заземленной согласно местным правилам и нормам розетке электросети. Более подробные сведения можно получить в центре поддержки клиентов компании LG Electronics.
- При повреждении шнура питания его замену, во избежание опасности, должны производить изготовитель, сервисная служба или подобный квалифицированный персонал.
- Не подключайте прибор к многорозеточному переходнику, который не имеет силового кабеля питания (установленного).
- Не вносите изменения и не удлиняйте шнур питания.
- Не используйте неправильно заземленные сетевые многорозеточные удлинители. Правильно заземленный сетевой многорозеточный удлинитель должен иметь допустимую нагрузку по току, соответствующую номинальной или превышающую ее. Используйте сетевой многорозеточный удлинитель только для данного прибора.
- Запрещается размещать сетевой многорозеточный удлинитель или переносные источники питания на задней стенке прибора.
- Установите прибор в месте со свободным доступом к розетке электросети.
- Будьте осторожны - не располагайте вилку шнура питания вверх и не ставьте прибор вплотную к вилке.
- Установите прибор на ровный прочный пол.
- Не устанавливайте прибор в местах с высокой влажностью или большим количеством пыли. Не устанавливайте прибор вне помещений или в местах, подверженных прямому воздействию погодных условий (прямой солнечный свет, ветер, дождь или температура ниже нуля градусов).

- Не устанавливайте прибор в местах с прямым воздействием на него солнечных лучей или теплого воздуха от нагревательных приборов (газовых плит, обогревателей).
- Не подвергайте заднюю часть прибора указанным выше типам воздействия во время установки.
- Соблюдайте осторожность, чтобы не уронить дверцу прибора при сборке или разборке.
- Соблюдайте осторожность, чтобы не пережать, передавить или повредить шнур питания во время установки или снятия дверцы прибора.
- Устанавливая прибор, убедитесь, что шнур питания не пережат и не поврежден.
- Не подключайте вилку с помощью переходников и подобных аксессуаров.

## **Эксплуатация**

- Не используйте прибор в каких-либо целях (хранение или перевозка медикаментов, экспериментальных материалов), отличающихся от хранения продуктов в домашних условиях.
- Отсоединяйте вилку от розетки электросети во время сильной грозы, а также, если планируете прекратить эксплуатацию прибора на длительное время.
- Не прикасайтесь к вилке шнура питания или кнопкам управления прибором мокрыми руками.
- Не перегибайте шнур питания слишком сильно и не помещайте на него тяжелые предметы.
- Если вода попадает внутрь электрических частей прибора, вытащите вилку из розетки электросети и свяжитесь с центром поддержки клиентов компании LG Electronics.
- Не помещайте руки и металлические предметы в зону, откуда идет холодный воздух, под крышку или решетку на задней части прибора.
- Не допускайте чрезмерных усилий или ударов по задней крышке прибора.
- Не помещайте животных внутрь прибора.
- Если поблизости находятся дети, будьте осторожны при открытии или закрытии дверцы прибора. Случайный удар дверцей может привести к травме ребенка.

- Следите за тем, чтобы дети не оказались запертыми внутри прибора. Ребенок, оказавшийся запертым внутри прибора, может задохнуться.
- Не ставьте тяжелые или хрупкие предметы, контейнеры, заполненные жидкостью, горючими веществами, воспламеняемые предметы (такие как свечи, лампы и т. д.) или нагревательные приборы (такие как печи, обогреватели и т. д.) на прибор.
- Если выявлена утечка газа (изобутан, пропан, природный газ и т. п.), не касайтесь прибора или вилки шнура питания и немедленно проветрите помещение. В этом приборе используется хладагент изобутан (R600a). Также используется небольшое количество легковоспламеняющегося газа. Утечка газа во время транспортировки, установки или эксплуатации прибора может привести к пожару, взрыву или травме, если возникнут искры.
- Не используйте и не храните воспламеняющиеся или горючие вещества (эфир, бензол, спирт, химические реагенты, сжиженную пропан-бутановую смесь, горючие спреи, средства от насекомых, освежитель воздуха, косметические средства и т. д.) вблизи прибора.
- В случае обнаружения необычных звуков, неприятного запаха или дыма немедленно отключите питание и свяжитесь с центром поддержки клиентов компании LG Electronics.
- **ВНИМАНИЕ!** Не допускайте повреждения контура хладагента.
- Не помещайте внутрь прибора электронные приборы (такие как обогреватели или мобильные телефоны).

## **Обслуживание**

- Отсоедините шнур питания перед очисткой прибора.
- После полного удаления влаги и пыли аккуратно вставьте вилку шнура питания прибора в розетку электросети.
- Никогда не отключайте вилку из розетки электросети, потянув за шнур питания. Обязательно надежно удерживайте вилку в руках и извлекайте ее из розетки электросети, не допуская перекосов.

- Не распыляйте воду или легковоспламеняющиеся вещества (зубная паста, спирт, растворитель, бензол, легковоспламеняющиеся жидкости, абразивы и т. д.) внутри или снаружи прибора для его чистки.
- Не проводите очистку прибора с использованием щеток, ткани или губок с грубой или металлической поверхностью.
- К разборке, ремонту и модификации прибора допускаются только уполномоченные специалисты центра поддержки клиентов компании LG Electronics.
- Не используйте фен для сушки волос для испарения влаги внутри прибора, а также не используйте ароматические свечи для избавления от неприятного запаха внутри прибора.
- **ВНИМАНИЕ!** Не используйте механические устройства или другие средства для ускорения процесса оттаивания, кроме рекомендуемых изготовителем.

### **Утилизация**

- При утилизации прибора, снимите резиновый уплотнитель двери, оставьте полки и лотки на своих местах и не допускайте детей к прибору.
- Утилизируйте упаковочные материалы (например, пластиковые пакеты и пенопласт) в местах, недоступных для детей. Упаковочные материалы могут стать причиной удушья.

### **Техническая безопасность**

- **ВНИМАНИЕ!** Не загромождайте вентиляционные отверстия, расположенные в корпусе прибора или во встраиваемой конструкции.
- **ВНИМАНИЕ!** Не используйте электрические приборы внутри отделений для хранения продуктов, за исключением рекомендованных изготовителем.
- Хладагент и изолирующий газ, используемые в приборе, должны утилизироваться в соответствии со специальными процедурами. Перед их утилизацией проконсультируйтесь со специалистом по техническому обслуживанию или другим специалистом с достаточной квалификацией.
- Не включайте прибор, при наличии признаков повреждений. Если Вы сомневаетесь в исправности прибора-обратитесь в службу поддержки клиентов компании LG Electronics.

- Этот прибор предназначен для использования в бытовых и подобных условиях:
  - в кухонных зонах для персонала в магазинах, офисах и прочих производственных условиях;
  - в фермерских постройках и клиентами в гостиницах, отелях и прочей инфраструктуре жилого типа;
  - в условиях режима пансиона «проживание плюс завтрак»;
  - в общественном питании и подобных условиях, не связанных с торговлей..

### **Легковоспламеняющиеся материалы и риск возникновения пожара.**



Данный символ предупреждает о наличии легковоспламеняющихся материалов, которые при ненадлежащем обращении могут стать причиной возникновения пожара.

- Данный прибор содержит небольшое количество изобутанового хладагента (R600a), который является горючим газом. При транспортировке и установке прибора соблюдайте осторожность, чтобы не повредить элементы охлаждающего контура прибора.
- При обнаружении утечки не допускайте использования открытого пламени или потенциальных источников воспламенения, в течение нескольких минут проветрите комнату, в которой установлен прибор. В целях предотвращения образования огнеопасной смеси газа и воздуха при утечке в охлаждающем контуре, размер комнаты, в которой установлен прибор, должен соответствовать количеству используемого хладагента. Площадь комнаты должна составлять 1 кв. м на каждые 8 грамм хладагента R600a внутри прибора.
- Утечки хладагента из патрубков могут привести к возгоранию или взрыву.
- Количество хладагента для Вашего прибора указано на этикетке, расположенной внутри прибора.

### **Запрет на хранение взрывоопасных веществ.**

- Не храните взрывоопасные вещества, например баллоны с аэрозолем, содержащим воспламеняющиеся компоненты, внутри прибора.



**⚠ ОСТОРОЖНО!**

**Для снижения риска получения легких телесных повреждений или неисправности, порчи прибора или имущества при использовании этого прибора, соблюдайте основные меры предосторожности, включая следующие:**

**Установка**

- Не наклоняйте и не кантуйте прибор при транспортировке.
- Следите за тем, чтобы никакие части тела, например руки или ноги, не застряли при перемещении прибора.

**Эксплуатация**

- Не касайтесь замороженных продуктов или металлических деталей в морозильной камере мокрыми или влажными руками. Это может вызвать обморожение.
- Не ставьте стеклянные контейнеры, бутылки или банки (особенно содержащие газированные напитки) в морозильную камеру, на полки или в лоток для льда, где они будут подвергаться воздействию отрицательных температур.
- Закаленное стекло на передней стороне дверцы прибора или на полках может быть повреждено ударом. Если стекло треснуло, не прикасайтесь к нему руками.
- Запрещается висеть на двери прибора, стенках холодильной или морозильной камеры, полках, а также забираться на них.
- Запрещается хранить избыточное количество бутылок с водой или контейнеров с готовыми гарнирами в лотках на дверце прибора.
- Следите за тем, чтобы животные не грызли шнур питания
- Не прилагайте чрезмерных усилий при открытии/закрытии дверцы прибора.
- Если петля дверцы прибора повреждена или работает ненадлежащим образом, прекратите использование прибора и обратитесь в центр поддержки клиентов компании LG Electronics.
- Не выполняйте мойку холодных стеклянных полок или крышек с использованием теплой воды. Они могут треснуть от резкого перепада температур.
- Никогда не употребляйте в пищу замороженные продукты сразу после того, как они были извлечены из морозильной камеры.

- Следите за тем, чтобы рука или нога не застряла после открытия или закрытия двери прибора.

## **Обслуживание**

- Не устанавливайте полки в перевернутом положении: они могут упасть.
- Для удаления наледи из прибора свяжитесь с центром поддержки клиентов компании LG Electronics.
- Перед длительным отключением электроэнергии, удалите лед из лотка для льда, который находится в морозильной камере.

## **Хранение**

- Не храните прибор вне помещений или в местах, подверженных прямому воздействию погодных условий (прямой солнечный свет, ветер, дождь или температура ниже нуля градусов).

## **Транспортировка**

Прибор транспортируют любым видом транспорта в соответствии с правилами перевозки грузов, действующими на транспорте данного вида.

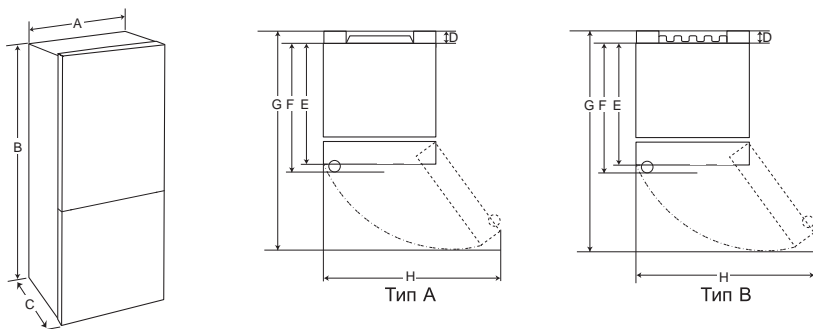
- Транспортировка должна осуществляться в условиях, исключающих повреждения.
- Запрещается подвергать прибор ударным нагрузкам при погрузочно-разгрузочных работах.

## **Реализация**

- Продажа продукции осуществляется в соответствии с правилами, установленными действующим законодательством страны, на территории которой она реализуется.

## Размеры и зазоры

Слишком малое расстояние между прибором и расположенными рядом предметами может привести к ухудшению охлаждающих возможностей и повышению энергопотребления. Обеспечьте расстояние не менее 50 мм до ближайших стен и иных предметов при установке прибора.



	Тип А				Тип В			
	Внутренняя ручка		Внешняя ручка		Внутренняя ручка		Внешняя ручка	
	Размер [мм]							
A	595	595	595	595	595	595	595	595
B	1860	2030	1860	2030	1860	2030	1860	2030
C	676	676	731	731	682	682	737	737
D	9	9	9	9	15	15	15	15
E	667	667	667	667	667	667	667	667
F	-	-	703	703	-	-	722	722
G	1124	1124	1124	1124	1130	1130	1130	1130
H	995	995	995	995	995	995	995	995

## Температура окружающей среды

- Прибор предназначен для работы в ограниченном диапазоне температур окружающей среды в зависимости от климатической зоны.
- Температура внутри прибора может меняться в зависимости от расположения прибора, температуры окружающей среды, частоты открывания двери и так далее.
- Климатический класс можно найти на этикетке, расположенной внутри прибора.

Климатический класс	Диапазон температур окружающей среды, °C
SN (Субнормальный)	+10—+32
N (Умеренный)	+16—+32
ST (Субтропический)	+16—+38
T (Тропический)	16—43/10—43*

\*Австралия, Индия, Кения

### ПРИМЕЧАНИЕ

Приборы класса SN-ST предназначены для эксплуатации при температуре окружающей среды от 10 до 38 °C.

## Перенавешиваемые дверцы

Данный прибор оснащен перенавешиваемыми дверцами, позволяющими самостоятельно менять их положение в соответствии с дизайном Вашей кухни.

### **⚠ ОСТОРОЖНО!**

- В целях безопасности во время перенавешивания дверец держите мелкие детали, такие как заглушки винтов, винты, ручки и т. д., в месте, недоступном для детей.
- Прежде чем перенавешивать дверцы, отключите прибор от электросети и извлеките из него все продукты питания и съемные аксессуары, такие как полки и ящички.
- Во время перенавешивания дверец будьте осторожны: они тяжелые.

### ПРИМЕЧАНИЕ

- Рекомендуем обратиться в авторизованный сервисный центр. Гарантия не распространяется на ущерб, нанесенный в процессе перенавешивания дверец.

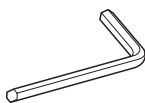
## Инструменты, необходимые для перенавешивания дверец (не входит в комплект поставки)

a



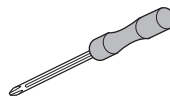
Торцевой ключ 10 мм и 6 мм  
(для верхней петли)

b



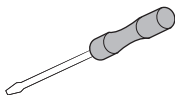
Шестигранный ключ 5 мм  
(для средней и  
нижней петли)

c



Отвертка с крестообразным  
шлицем

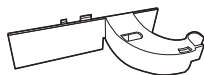
d



Отвертка с плоским шлицем

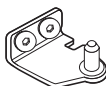
### Аксессуары

e



Крышка петли (L)

f



Нижняя петля (L)

g

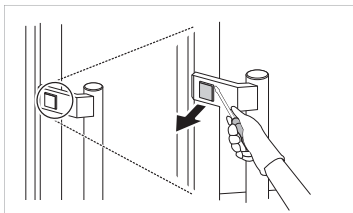


Наклейка, скрывающая  
отверстие для нижнего  
винта

## Демонтаж ручки

Для моделей GA-B509B\*\*\*/GA-B459B\*\*\*

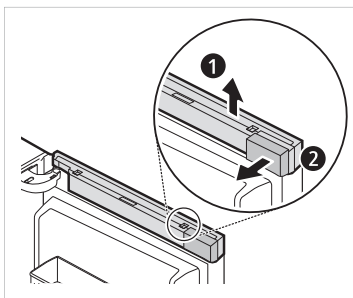
- 1 С помощью плоской отвертки снимите крышку винта на обратной стороне ручки.



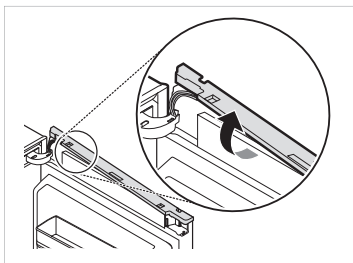
- 2 Ослабьте винты ручки.
- 3 Демонтируйте ручку и поместите ее в безопасное место.

## Демонтаж дверцы холодильника

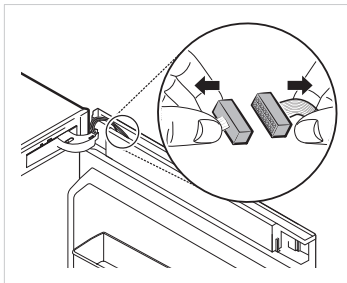
- 1 Откройте дверцу холодильника и демонтируйте крышку кабель-канала и угловую накладку дверцы холодильника.



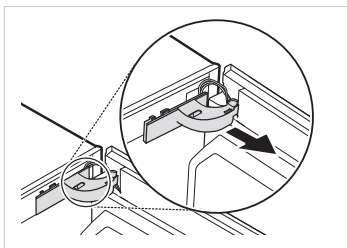
- 2 Закрепите угловую накладку на обратной стороне крышки кабель-канала и поместите их в безопасное место.



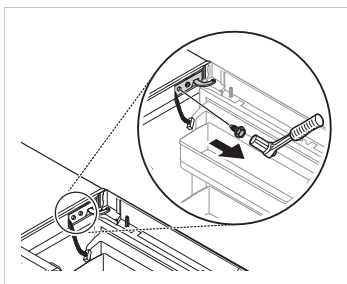
- 3 Отключите провода, находящиеся внутри кабель-канала в дверце холодильника.



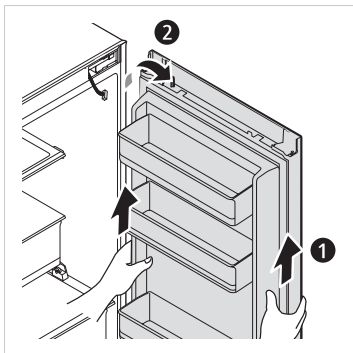
- 4 Осторожно приподнимите крышку верхней петли и снимите ее.



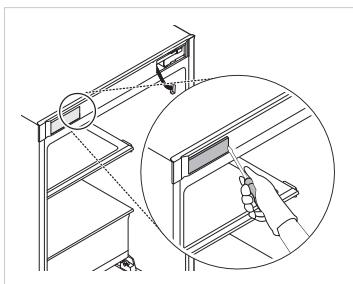
- 5 Полностью выверните винты верхней петли.



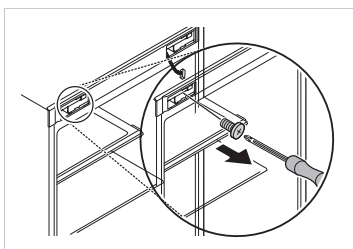
- 6 Осторожно приподнимите верхнюю петлю и снимите ее со штифта, чтобы демонтировать дверцу холодильника.



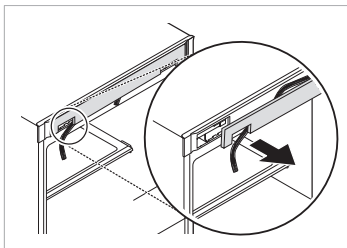
- 7 Удалите переднюю угловую накладку с помощью плоской отвертки.



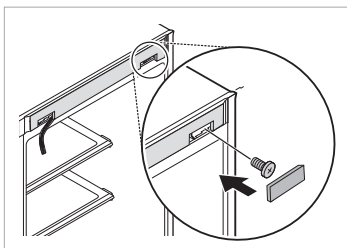
- 8 Ослабьте винты и демонтируйте переднюю накладку.



- 9 Вытяните жгут проводов в противоположном направлении и снова установите переднюю накладку.

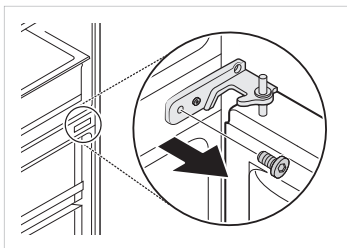


- 10 Закрепите переднюю накладку, затянув винты. Установите переднюю угловую накладку на противоположную сторону холодильника.

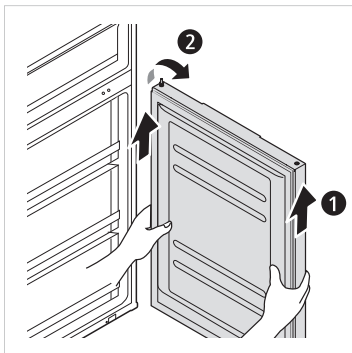


### Демонтаж дверцы морозильника

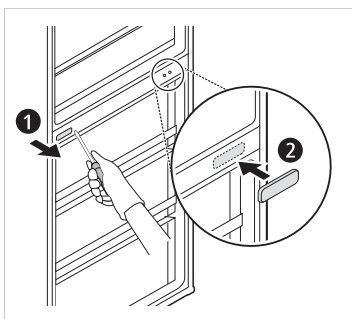
- 1 Ослабьте винты средней петли. Демонтируйте среднюю петлю, установленную на дверце морозильника.



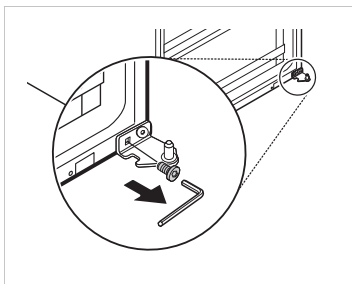
- 2 Осторожно приподнимите среднюю петлю и снимите ее со штифта, чтобы демонтировать дверцу морозильника.



- 3 Снимите крышку среднего винта и переставьте ее на противоположную сторону морозильника.



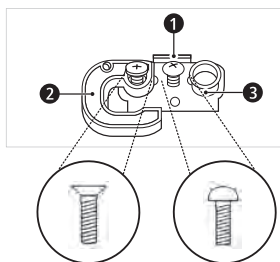
- 4 Ослабьте винты нижней петли и поместите их в безопасное место. Установите винт и наклейку (входит в комплект), скрывающую отверстия для винтов, на противоположную сторону морозильника.



## Порядок установки скобы, доводчика и заглушки (подходит для дверей холодильника и морозильника)

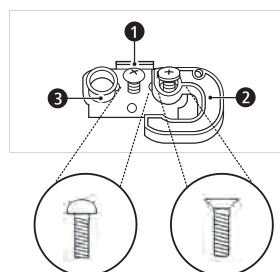
### Порядок демонтажа скобы, доводчика и заглушки.

- 1 Установите дверцы холодильника и морозильника так, чтобы они открывались в необходимую (противоположную) сторону.
- 2 Ослабьте два винта конструкции.
- 3 Демонтируйте скобу ①, доводчик ② и заглушку ③.



### Порядок установки скобы, доводчика и заглушки.

- 1 Установите скобу ① в обратном положении.
- 2 Установите заглушку ③ и доводчик ②.
- 3 Затяните винты, чтобы закрепить конструкцию.

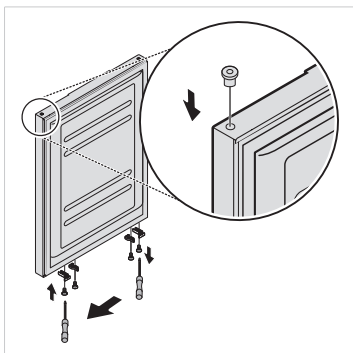


## Установка дверцы морозильника

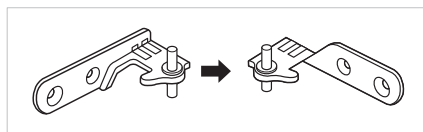
- 1 Установите нижнюю петлю (L) на противоположную сторону морозильника и затяните винты.



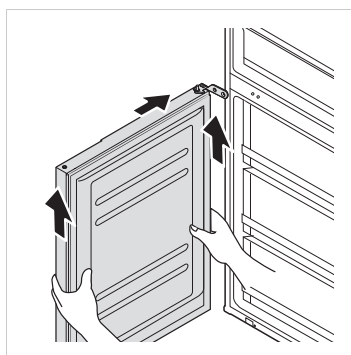
- 2 Снимите крышку отверстия в верхней части дверцы морозильника и установите ее на противоположную сторону морозильника.



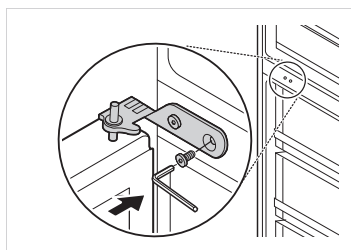
- 3 Переверните среднюю петлю и закрепите ее на дверце морозильника.



- 4 Приподнимите дверцу морозильника с закрепленной на ней средней петлей и навесьте ее на нижнюю петлю, установленную на противоположной стороне морозильника.

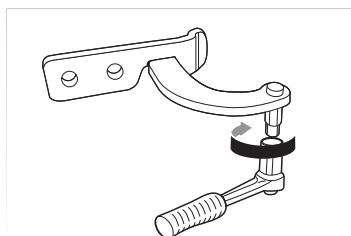


- 5 Затяните винты средней петли, чтобы установить дверцу морозильника.



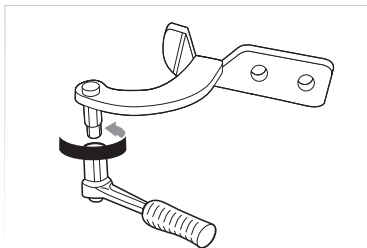
## Установка верхней петли

- 1 Ослабьте штифт с помощью торцевого ключа на 6 мм.



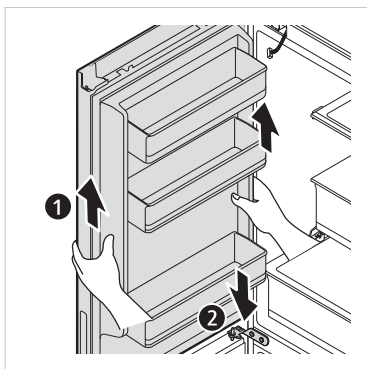


- 2 Переверните верхнюю петлю и снова установите штифт помощью торцевого ключа на 6 мм.

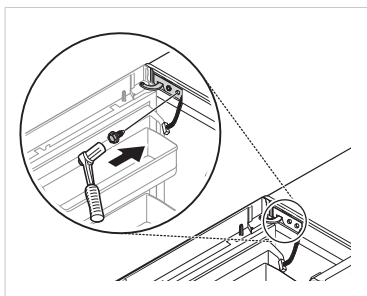


### Установка дверцы холодильника

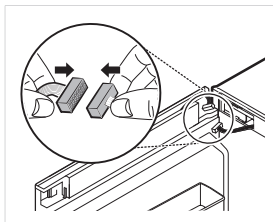
- 1 Приподнимите дверцу морозильника и навесьте ее на среднюю петлю, установленную на противоположной стороне холодильника.



- 2 Зафиксируйте дверцу холодильника и установите перевернутую верхнюю петлю, затянув винты.

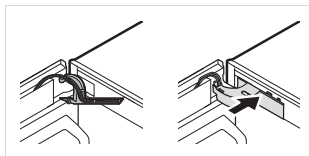


- 3 Подключите электрические провода.

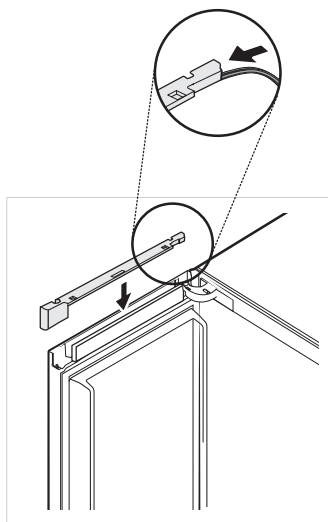


- 4 Проведите провода через внутренний крюк крышки верхней петли (L) и закрепите ее, нажав на ее нижнюю часть.

- Не допускайте застревания проводов внутри крепления. Сначала проведите провода вправо, зафиксировав их с помощью крышки петли (L).



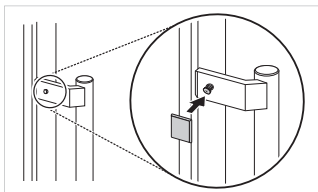
- 5 Заведите провода в кабель-канал крышки. Установите крышку кабель-канала и переднюю угловую накладку дверцы холодильника. Не допускайте пережатия проводов.



## Установка ручки

Для моделей GA-B509B\*\*\*/GA-B459B\*\*\*

- 1 Установите ручку на противоположную сторону дверцы холодильника и затяните винты.
- 2 Установите заглушку винта, чтобы закрыть отверстие для винта.



## Транспортировка прибора

- 1 Освободите прибор от продуктов.
- 2 Извлеките вилку из розетки электросети и повесьте на крючок в задней или верхней части прибора.
- 3 Закрепите такие детали, как полки и ручка дверцы, с помощью клейкой ленты, чтобы предотвратить их падение при перемещении прибора.
- 4 Для безопасного перемещения прибора необходимо не менее двух человек. При транспортировке на большие расстояния, прибор должен находиться в вертикальном положении.
- 5 После завершения установки, вставьте вилку шнура питания в розетку электросети, чтобы включить прибор.

## Подключение прибора

После завершения установки прибора, вставьте вилку шнура питания в розетку электросети.

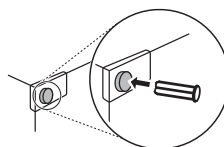
### ПРИМЕЧАНИЕ

- После подключения вилки шнура питания к розетке электросети, подождите 2-3 часа перед загрузкой продуктов внутрь прибора. Если положить их до того, как прибор полностью охладится, продукты могут испортиться.

## Примечания для установки

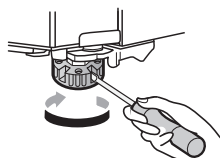
- Устанавливайте прибор на ровный и прочный пол.
- Холодильник является постоянно работающим прибором и издает характерные звуки, поэтому его нежелательно устанавливать в местах для отдыха и сна.
- Установите ограничительные упоры в верхние углы задней стенки прибора, как показано на рисунке 1. Упоры поставляются в комплекте.
- Ограничительные упоры должны быть установлены для большей эффективности работы прибора.

Рис. 1. Установка ограничительных упоров

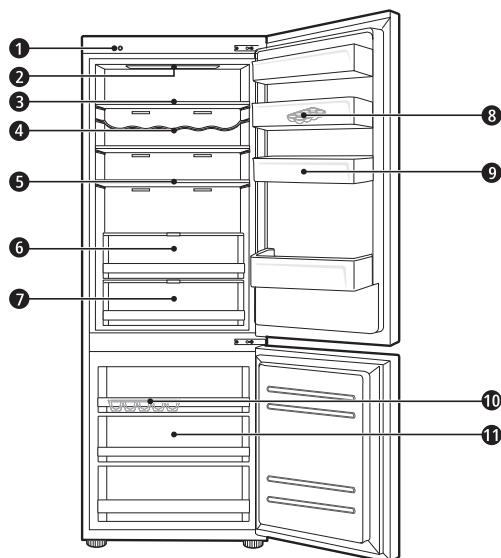


## Регулировка прибора

Для предотвращения вибрации, данный прибор необходимо отрегулировать. При необходимости отрегулируйте высоту регулировочных ножек, чтобы компенсировать неровности пола. Для облегчения закрытия дверцы, передняя часть прибора должна располагаться чуть выше задней. Для того чтобы повернуть регулировочные ножки, немного наклоните холодильник. Для того чтобы приподнять переднюю часть холодильника, выверните регулировочные ножки (↺), а чтобы опустить - заверните (↻).



## Детали и функции



### 1 \* Блок системы диагностики Smart Diagnosis

Данная функция используется при обращении в пользовательский информационный центр LG Electronics. Она помогает точно диагностировать отклонения в работе устройства или поломки.

### 2 Светодиодная лампа

Светодиодные лампы внутри устройства включаются при открытии двери.

### 3 Полки холодильника

На них хранятся охлажденные продукты и прочие предметы.

- Высоту полки можно отрегулировать, вставив ее в другой паз.
- Храните продукты с высоким содержанием влаги в передней части полки.
- Фактическое количество полок может отличаться на разных моделях.

### 4 \* Полка для бутылок

Используется для хранения высоких бутылок или контейнеров.

**5 \* Складная полка**

Используется для хранения охлажденных продуктов и других необходимых предметов.

**6 \* Ящик для овощей**

Используется для хранения свежих фруктов и овощей, которые остаются свежими благодаря устройству регулировки влажности воздуха.

- Внешний вид или состав компонентов устройства могут отличаться в разных моделях.

**7 \* Ящик с функцией изменения температуры**

Этот ящик обычно используется для хранения мяса, рыбы и овощей.

- Для увеличения объема холодильной камеры вы можете не использовать ящик.

**8 Съёмный лоток для яиц**

Используется для хранения яиц.

- Вы можете переместить его и установить в любом удобном положении. Запрещается использовать лоток для яиц в качестве формы для льда или помещать его на верхнюю полку холодильника или в ящик для овощей.

**9 Лоток в дверце холодильника**

В этом отделе необходимо хранить охлажденные продукты в небольших пакетах, напитки или контейнеры с соусами.

**10 \* Лоток для льда**

Используется для приготовления и хранения льда.

- Для увеличения объема морозильной камеры вы можете извлечь лоток для льда или корзину для кубиков льда.

**11 Ящик морозильной камеры**

Данный ящик предназначен для длительного хранения замороженных продуктов.

**ВНИМАНИЕ !**

- Запрещается хранить маленькие бутылки или контейнеры на полке для бутылок, поскольку они могут выпасть, что может стать причиной травм людей или повреждений устройства.

**ПРИМЕЧАНИЕ**

- ( \* ) : Внешний вид и конструкция данного устройства могут отличаться в зависимости от модели холодильника.
- Если какие-либо детали отсутствуют в Вашем холодильнике, возможно они входят в комплект поставки других моделей.  
Компания-изготовитель имеет право вносить изменения в комплектацию холодильника без предварительного уведомления.

## Примечания по эксплуатации

- Пользователи должны помнить о том, что наледь может образовываться в случае неполного закрытия дверцы, при избыточной влажности в летние месяцы или в случае часто открытия дверцы морозильной камеры.
- Следите за тем, чтобы между продуктами на полке и внутри лотка в дверце оставалось достаточное пространство, чтобы обеспечить полное закрытие дверцы.
- Открытая дверца способствует поступлению теплого воздуха в устройство и может стать причиной повышения внутренней температуры.
- Если вы оставляете прибор выключенным в течение длительного периода времени, извлеките все продукты питания и отсоедините шнур питания. Очистите внутреннюю поверхность и оставьте двери слегка приоткрытыми во избежание появления плесени.
- Светодиодная лампа предназначена для использования только в бытовых приборах и не подходит для освещения бытовых помещений.

## Рекомендации по энергосбережению

- Следите за тем, чтобы между хранящимися продуктами оставалось достаточно свободного места. Это позволит холодному воздуху циркулировать равномерно и сократит уровень энергопотребления.
- Не помещайте горячие продукты в прибор, это может стать причиной запотевания и образования наледи.
- При хранении продуктов питания в морозильной камере установите температуру ниже указанной на их упаковке.
- Не кладите продукты рядом с установленным в холодильной камере датчиком температуры. Сохраняйте расстояние не менее 3 см от датчика.
- Обратите внимание на то, что допустимый диапазон повышения температуры после разморозки приведен в технических характеристиках прибора. Если вы хотите уменьшить влияние повышения температуры на сохранность продуктов, упакуйте их герметично или оберните в несколько слоев упаковочного материала.
- Автоматическая система размораживания в приборе предотвращает обледенение в нормальных условиях эксплуатации.

## Особенности работы прибора

- В результате температурных деформаций составных частей прибора может слышаться потрескивание. Характерные звуки включения терморегулятора и компрессора являются нормальными звуками, возникающими при работе электрооборудования прибора. Хладагент, циркулирующий внутри системы охлаждения, может негромко булькать, даже если компрессор не работает. Не беспокойтесь, это совершенно нормально. В процессе работы прибора могут быть слышны:
  - звук работы компрессора;
  - шелест крыльчаток вентиляторов;
  - звук потока циркулирующего воздуха системы охлаждения No Frost;
  - щелчки срабатывания реле;
  - жужжание привода при открытии и закрытии воздушной заслонки;
  - журчание хладагента, циркулирующего по трубкам холодильной системы;
  - легкие потрескивания при температурных деформациях материалов. Данные звуки не связаны с каким-либо дефектом и несут функциональный характер.

## Эффективное хранение продуктов

- Храните замороженные или охлажденные продукты в герметичных контейнерах.
- Проверьте срок годности и этикетку (инструкции по хранению) перед помещением продуктов в прибор.
- Не следует долго (более четырех недель) хранить продукты, если они легко портятся при низкой температуре.
- Сразу же после покупки кладите охлажденные или замороженные продукты в холодильный или морозильный отсек.
- Не допускайте замораживания продуктов, которые были полностью разморожены. Повторная заморозка любых ранее полностью размороженных продуктов негативно скажется на вкусовых качествах и количестве питательных веществ.
- Не оборачивайте овощи газетой для хранения. Типографская краска и другие материалы, используемые при выпуске газет, могут испортить продукты.
- Не перегружайте прибор. Избыток продуктов в приборе может препятствовать циркуляции холодного воздуха.
- Установка очень низкой температуры для хранения продуктов может привести к их заморозке. Не устанавливайте температуру ниже необходимой для правильного хранения продукта.
- Для увеличения объема вы можете извлечь полку для бутылок, лоток для яиц, лоток для льда и контейнер с функцией изменения температуры.

## Максимальная мощность замораживания

- Если функция Express Freeze включена, морозильная камера будет работать на полную мощность. Замораживание обычно занимает около 24 часов, после чего эта функция автоматически отключается.
- При необходимости быстрой заморозки продуктов питания функцию Express Freeze необходимо включить за семь часов до загрузки свежих продуктов в морозильную камеру.

## Заморозка большого количества продуктов

- Если необходимо заморозить большое количество продуктов, выньте все ящики из морозильной камеры и разместите продукты непосредственно на полках.

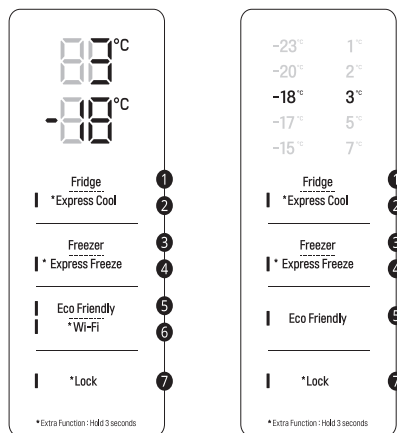
## ПРИМЕЧАНИЕ

- Перед тем как вытаскивать ящики, извлеките из них все продукты. Вытаскивайте ящики на себя, держась за их ручку. Иначе вы можете получить травму.
- Ящики могут отличаться по форме, поэтому их следует устанавливать каждый на свое место.
- Для того чтобы улучшить циркуляцию воздуха, вставьте все ящики.

## Панель управления

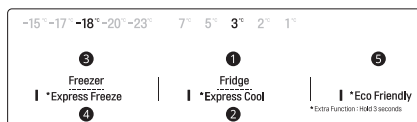
### Типы панелей и функции

#### <Тип 1> На дверце холодильника



ВИД (a)

#### <Тип 2> Внутри холодильника



ВИД (b)

- 1 **Fridge Temperature (Температура холодильника)**
  - С ее помощью задается нужный уровень температуры в холодильнике.
- 2 **\* Express Cool (Экспресс-охлаждение)**
  - Эта кнопка используется для настройки функции Express Cool.
- 3 **Freezer Temperature (Температура морозильной камеры)**
  - С ее помощью задается нужный уровень температуры в морозильной камере.
- 4 **\* Express Freeze (Режим быстрой заморозки)**
  - Эта кнопка используется для настройки функции Express Freeze.

#### ПРИМЕЧАНИЕ

- Фактически панель управления у разных моделей может отличаться.
- Для экономии энергии панель управления выключается автоматически.
- Очищая панель управления, будьте осторожны: случайный контакт с пальцами или кожей может привести к активации кнопок.
- Чтобы включить или отключить функцию, нажмите на центр названия кнопки и удерживайте ее, пока не услышите звуковой сигнал или пока не включится/выключится световой индикатор.

- 5 **Eco Friendly (Экологичная работа)**
  - Это функция позволяет управлять режимом экономии энергии для снижения энергопотребления.
- 6 **\* Wi-Fi**
  - Позволяет подключить холодильник к домашней сети Wi-Fi.
- 7 **\* Lock (Блокировка)**
  - Блокировка кнопок на панели управления.

## Установка параметров температуры

С помощью данной кнопки задается нужный уровень температуры в холодильнике или в морозильной камере.

- Нажмите на кнопку **Fridge** или **Freezer** для регулировки температуры.
- Температуру можно регулировать.
  - Холодильная камера: от 1 °C до 7 °C
  - Морозильная камера: от -15 °C до -23 °C
- Температура по умолчанию.
  - Холодильная камера: 3 °C
  - Морозильная камера: -18 °C

Фактическая температура внутри устройства может отличаться в зависимости от состояния продуктов, поскольку отображаемая заданная температура является целевой, а не фактической температурой внутри устройства.

### ПРИМЕЧАНИЕ

- Температура по умолчанию зависит от модели устройства.
- После включения устройства в розетку подождите 2 или 3 часа, затем закладывайте еду.
- В нормальных условиях окружающей среды для производства льда следует установить температуру -18 °C или ниже.

## Установка параметров режима быстрой заморозки

Данная функция обеспечивает быструю заморозку большого количества льда или продуктов.

- Нажмите и удерживайте кнопку **Express Freeze** в течение трех секунд — на панели управления включится подсветка значка **Express Freeze**.
- Данная функция включается и отключается после каждого нажатия кнопки.
- Функция «Режим быстрой заморозки» автоматически отключается по истечении определенного количества времени.

### ПРИМЕЧАНИЕ

- Включение функции **Express Freeze** может привести к появлению шума и повышению потребления электроэнергии.

## Установка параметров функции Express Cool

С помощью данной функции можно быстро охладить большое количество продуктов питания: овощей, фруктов и т.д.

- Нажмите и удерживайте кнопку **Express Cool** в течение трех секунд — на панели управления включится подсветка значка **Express Cool**.
- Данная функция включается и отключается после каждого нажатия кнопки.
- Функция экспресс-охлаждения автоматически отключается по истечении определенного количества времени.

### ПРИМЕЧАНИЕ

- Включение функции **Express Cool** может привести к появлению шума и повышению потребления электроэнергии.

## Установка параметров функции Eco Friendly

- Эта функция переключает холодильник и морозильную камеру в режим экономии энергии. Этот режим будет особенно полезен, если вы уезжаете из дома на выходные, поскольку он позволяет снизить энергопотребление.
- Нажмите на кнопку **Eco Friendly**, чтобы включить эту функцию (при этом включится соответствующая лампочка). Чтобы отключить эту функцию, нажмите на указанную кнопку еще раз.
- После включения функции **Eco Friendly** другие кнопки будут недоступны. Не забудьте отключить функцию **Eco Friendly**, чтобы возобновить доступ к остальным функциям и вернуться к предыдущим установкам температуры.

## Установка и сброс блокировки

Блокировка кнопок на панели управления.

- Нажмите и удерживайте кнопку **Lock** в течение 3 секунд. При активации функции **Lock** все кнопки блокируются.

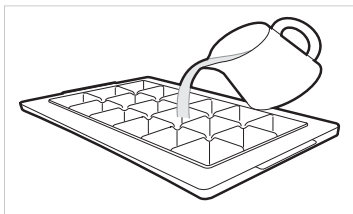
### ПРИМЕЧАНИЕ

Для возобновления доступа к остальным функциям необходимо сначала деактивировать функцию **Lock**.



## \* Лоток для льда

Наполните лоток для льда водой.



- Используйте только питьевую воду.
- Перед наполнением лотка для льда убедитесь, что в нем не осталось кубиков льда.
- После заполнения лотка для льда водой не хлопайте дверцей морозильной камеры.
- Если открывать дверцу морозильной камеры слишком часто, для замораживания воды понадобится более продолжительное время.
- Время замораживания воды может отличаться в зависимости от времени года.
- Для стабилизации температуры внутри устройства после его первоначальной установки может потребоваться до 24 часов. В связи с этим для замораживания воды может потребоваться более продолжительное время.
- Будьте осторожны при выгрузке льда из лотка: края кубиков льда могут быть острыми.

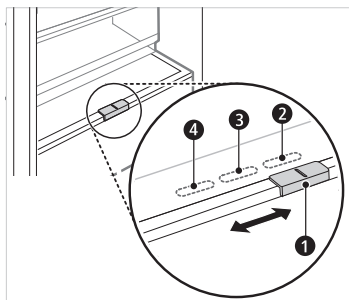
## ПРИМЕЧАНИЕ

- В случае переполнения лотка, лед может быть сложно выгрузить из него, поскольку кубики льда могут примерзнуть друг к другу.
- Нажмите кнопку **Express Freeze** (Режим быстрой заморозки) на панели управления для быстрого образования льда.
- Запрещается хранить не полностью застывший лед. Из-за оставшейся воды кубики льда могут примерзнуть друг к другу.
- При выгрузке льда из лотка не скручивайте лоток слишком сильно: это может повредить его.
- Для упрощения выгрузки льда заранее поставьте лоток для льда в воду.

## \* Ящик с функцией изменения температуры

Температуру в ящике можно регулировать с помощью расположенного спереди рычага ①, перемещающегося в обоих направлениях.

Охлаждение овощей в режиме, предназначенном для мяса или рыбы, может привести к их повреждению.



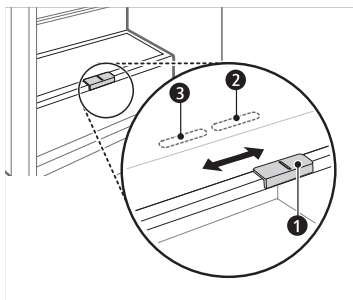
- ② для хранения овощей
- ③ для хранения рыбы
- ④ для хранения мяса

## ПРИМЕЧАНИЕ

(\*): Внешний вид и конструкция данного устройства могут отличаться в зависимости от модели холодильника.

## \* Ящик для овощей

Влажность воздуха в ящике для овощей можно регулировать с помощью специального ползунка ①.



- ② для хранения овощей
- ③ для хранения фруктов

### ПРИМЕЧАНИЕ

(\*): Внешний вид и конструкция данного устройства могут отличаться в зависимости от модели холодильника.

## Складная полка

Используйте складную полку для хранения высоких предметов, таких как галлонные контейнеры или бутылки: нажмите на переднюю половину полки и сдвиньте ее под заднюю половину. Потяните за переднюю половину полки, чтобы вновь разложить ее.

- 1 Приподнимите переднюю половину полки и сдвиньте ее назад.



- 2 Приподнимите переднюю половину полки и сдвиньте ее под заднюю половину — теперь вы можете приподнять обе стороны полки, чтобы освободить место в холодильнике.



## Прочие функции

### Сигнал открытой дверцы

Если дверца холодильника (холодильной камеры) остается открытой или не полностью закрытой в течении одной минуты, будут поданы 3 звуковых сигнала с интервалом в 30 секунд.

- Если звук не прекращается даже после закрытия двери, обратитесь в центр поддержки клиентов компании LG Electronics.

### Выявление неисправностей

Устройство может автоматически выявлять неисправности во время работы.

- Если выявлена неисправность, устройство не работает, а на панели управления отображается код ошибки даже при нажатии какой-либо кнопки.
- В таком случае не отключайте питание и немедленно обратитесь в центр поддержки клиентов LG Electronics. Если отключить питание устройства, специалисту центра информационной поддержки LG Electronics будет сложнее определить причину неисправности.

## Приложение LG ThinQ

Данная функция доступна только на моделях с Wi-Fi.

Приложение **LG ThinQ** позволяет управлять данным устройством с помощью смартфона.

### Функции приложения LG ThinQ

Подключайтесь к устройству со смартфона при помощи удобных интеллектуальных функций.

#### Smart Diagnosis

- Если у Вас возникли проблемы при использовании устройства, функция Smart Diagnosis поможет вам выявить ее причину.

#### Настройки

- Позволяет задавать различные параметры на устройстве и в приложении.

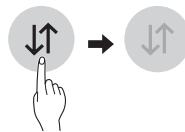
#### ПРИМЕЧАНИЕ

- При изменении маршрутизатора беспроводной сети, поставщика услуг Интернета или пароля удалите зарегистрированное устройство из приложения **LG ThinQ** и зарегистрируйте его снова.
- В целях улучшения продукта в приложение могут вноситься изменения без предварительного уведомления пользователя.
- Характеристики могут меняться в зависимости от модели.

### Перед использованием приложения LG ThinQ

- 1 Проверьте расстояние между прибором и беспроводным маршрутизатором (сеть Wi-Fi).
  - Если расстояние между прибором и беспроводным маршрутизатором слишком большое, сила сигнала ослабляется. Регистрация может занять много времени или возможен сбой установки.


- 2 Выключите на своем смартфоне функции **Мобильные данные** или **Сотовые данные**.



- 3 Подключите свой смартфон к беспроводному маршрутизатору.



#### ПРИМЕЧАНИЕ

- Чтобы проверить Wi-Fi соединение, убедитесь, что значок  на панели управления светится.
- Прибор поддерживает только сети Wi-Fi 2,4 ГГц. Чтобы проверить частоту вашей сети, обратитесь к поставщику услуг Интернет или см. инструкции к беспроводному маршрутизатору.
- Приложение **LG ThinQ** не предназначено для решения проблем с подключением к сети, а также неполадками и ошибками, вызванными сетевым подключением.
- Если возникли какие-либо проблемы при подключении устройства к сети Wi-Fi, это может быть вызвано тем, что устройство находится слишком далеко от маршрутизатора. Приобретите ретранслятор (усилитель сигнала) Wi-Fi, чтобы улучшить сигнал Wi-Fi.
- Подключение Wi-Fi может быть не установлено или прервано из-за особенностей домашней сети.
- В зависимости от Интернет-провайдера с сетевым соединением могут возникать те или иные проблемы.
- Окружающая беспроводная среда может замедлить работу беспроводной сети.
- Устройство может не пройти регистрацию в связи с проблемами с беспроводной передачей сигнала. Отключите устройство от сети и подождите примерно минуту перед тем, как повторить попытку.


- Если на вашем беспроводном маршрутизаторе включен брандмауэр, отключите брандмауэр или добавьте к нему исключение.
- Имя беспроводной сети (SSID) должно содержать английские буквы и цифры. (Не используйте специальные символы)
- Пользовательский интерфейс смартфона (ПИ) может отличаться в зависимости от операционной системы (ОС) и производителя.
- Если протокол безопасности маршрутизатора настроен на **WEP**, возможен сбой настройки сети. Измените его на другой протокол безопасности (рекомендуется **WPA2**) и снова зарегистрируйте изделие.

## Установка приложения LG ThinQ

Найдите приложение **LG ThinQ** в Google Play Store & Apple App Store с помощью смартфона. Следуйте инструкциям по загрузке и установке приложения.

- Следуйте инструкциям по загрузке и установке приложения.

## Подключение к Wi-Fi

При использовании приложения **LG ThinQ** кнопка **Wi-Fi** позволяет подключить устройство к домашней сети Wi-Fi. Значок  показывает состояние подключения холодильника к сети. Значок светится, когда холодильник подключен к сети Wi-Fi.

## Начальная регистрация устройства

- Запустите приложение **LG ThinQ** и следуйте инструкциям в приложении для регистрации устройства.

## Повторная регистрация устройства или регистрация другого пользователя

- Нажмите и удерживайте кнопку **Wi-Fi** в течение 3 секунд, чтобы временно отключить функцию. Запустите приложение **LG ThinQ** и следуйте инструкциям в приложении для регистрации устройства.

## ПРИМЕЧАНИЕ

- Для отключения функции Wi-Fi нажмите и удерживайте кнопку **Wi-Fi** в течение 3 секунд. Значок  погаснет.

## Технические характеристики модуля беспроводной ЛВС

<b>Модель</b>	LCW-004
<b>Диапазон частот</b>	от 2412 до 2472 МГц
<b>Выходная мощность (макс.)</b>	IEEE 802.11b:17.82 dBm IEEE 802.11g:17.72 dBm IEEE 802.11n:16.61 dBm

Версия ПО беспроводной функции : V 1.0  
Пользователю: это устройство следует устанавливать на расстоянии не менее 20 см от тела человека.

## Уведомление о программном обеспечении с открытым исходным кодом

Для получения исходного кода по условиям лицензий GPL, LGPL, MPL и других лицензий с открытым исходным кодом, который содержится в данном продукте, посетите веб-сайт: <http://opensource.lge.com>.

Кроме исходного кода для загрузки доступны все соответствующие условия лицензии, отказ от гарантий и уведомления об авторских правах.

Компания LG Electronics также может предоставить открытый исходный код на компакт-диске за плату, покрывающую связанные с этим расходы (стоимость носителя, пересылки и обработки), по запросу, который следует отправить по адресу электронной почты [opensource@lge.com](mailto:opensource@lge.com). Это предложение действительно в течение трех лет с момента последней поставки нами данного продукта. Это предложение актуально для любого получателя данной информации.

## Smart Diagnosis

Данная функция доступна только в моделях с логотипом  или .

Данная функция служит для поиска и решения проблем с вашим устройством.

### ПРИМЕЧАНИЕ

- По причинам, не связанным с LGE, служба может не работать из-за внешних факторов, таких как, например, недоступность Wi-Fi, сбой соединения Wi-Fi, политика используемого магазина приложений или недоступность приложения.
- Функция может подвергаться изменениям без предварительного уведомления и может быть реализована по-разному в зависимости от местоположения пользователя.

### Использование функции LG ThinQ для выявления неисправностей

Если с Вашим устройством, поддерживающим Wi-Fi, возникла проблема, оно может передать данные о неисправности на смартфон через приложение **LG ThinQ**.

- Запустите приложение **LG ThinQ** и выберите функцию **Smart Diagnosis** в открывшемся меню. Следуйте инструкциям в приложении **LG ThinQ**.

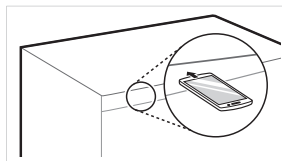
### Панель управления на дверце холодильника

- 1 Нажмите кнопку **Lock**, чтобы включить блокировку.
  - Если экран был заблокирован более 5 минут, его необходимо разблокировать, а затем заблокировать снова.



- 2 Нажмите кнопку **Freezer** и удерживайте не менее трех секунд.

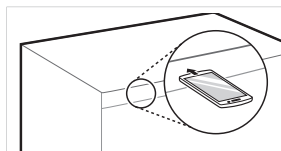
- 3 Откройте дверцу холодильника и поднесите телефон к динамике в верхнем левом углу.



- 4 После окончания передачи данных, данные о неисправности будут отображены в приложении.

### Панель управления внутри холодильника

- 1 Откройте дверцу холодильника.
- 2 Нажмите кнопку **Eco Friendly**.
  - Если дверца была открыта более 60 секунд, закройте дверцу и повторите шаги 1 и 2.
- 3 Поднесите телефон к динамiku в верхнем левом углу.



- 4 Нажмите и удерживайте кнопку **Freezer** в течение 3 секунд, удерживая телефон у динамика.
- 5 После окончания передачи данных, данные о неисправности будут отображены в приложении.

### ПРИМЕЧАНИЕ

- Не перемещайте телефон в процессе передачи.

## Примечания по очистке устройства

- Перед снятием полки или контейнера из внутренней части устройства извлеките все хранившиеся там продукты во избежание получения травм или повреждения устройства.
  - В противном случае вес хранящихся продуктов может стать причиной травм.
- При очистке наружных вентиляционных отверстий устройства при помощи пылесоса необходимо отсоединить кабель электропитания от розетки во избежание статического разряда, который может вывести из строя электронное оборудование или стать причиной поражения электрическим током.
- Снимите полки и контейнеры, промойте их водой, а затем дайте им полностью высохнуть перед обратной установкой.
- Регулярно очищайте уплотнитель дверцы влажной мягкой тканью.
- Необходимо удалять пролитые продукты и пятна с лотков в дверце, поскольку их наличие может негативно сказаться на качестве хранения продуктов или даже привести к повреждению лотков.
- После проведения очистки проверьте, не поврежден ли кабель питания, не происходит ли его нагрева и правильно ли он вставлен в розетку.
- Вентиляционные отверстия на внешней стенке устройства должны поддерживаться в чистоте.
  - Засорение вентиляционных каналов может стать причиной пожара или повреждения устройства.

### ОСТОРОЖНО

- При чистке внутри и снаружи прибора:
  - не протирайте грубой щеткой, горячей водой или зубной пастой;
  - не используйте чистящие средства, которые содержат горючие вещества:
  - спирт (этанол, метанол, изопропиловый спирт, изобутиловый спирт и т.д.),

– не используйте чистящие средства, которые содержат абразивные или отбеливающие вещества.

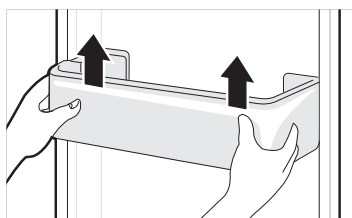
Это может привести к повреждению внутреннего корпуса и внешнего покрытия (трещины, отслоения, обесцвечивание).

- Для мойки наружной части используйте чистую губку или мягкую тряпку со слабым моющим средством и теплой водой. Не используйте абразивы или сильные очистители. Тщательно протрите поверхность мягкой тканью.
- Запрещается мыть полки или контейнеры в посудомоечной машине.
  - Эти детали могут деформироваться под воздействием высокой температуры.
- Если устройство оснащено светодиодными индикаторами, не снимайте крышку индикатора и сам индикатор для ремонта или технического обслуживания. Обратитесь в центр поддержки клиентов компании LG Electronics.

## Очистка лотка на дверце устройства

### Извлечение лотка из дверцы холодильника

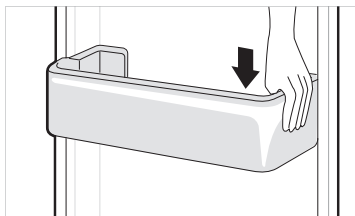
Удерживая лоток за боковые стенки, приподнимите его и извлеките из дверцы холодильника.



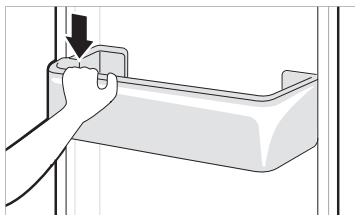
### Установка лотка в дверцу холодильника

- 1 Удерживая лоток за боковые стенки, установите один его край в дверцу холодильника, осторожно надавив на

него. Затем установите второй край лотка аналогичным образом.



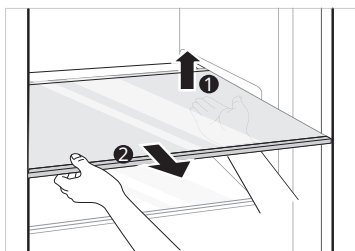
- 2 После установки слегка постучите по лотку, чтобы зафиксировать его в горизонтальном положении.



## Очистка полок

### Извлечение полки из холодильной камеры

Приподнимите заднюю полку и извлеките ее из холодильника.



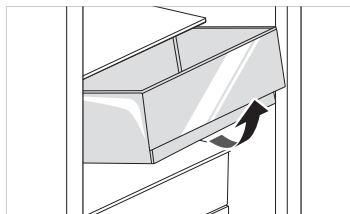
### Установка полки в холодильную камеру

Выполните установку полки в порядке, обратном порядку извлечения.

## Очистка ящика для овощей

### Извлечение ящика для овощей

- 1 Извлеките содержимое ящика. Удерживая ящик для овощей за ручку, аккуратно выдвиньте его до упора.
- 2 Поднимите ящик для овощей и вытяните его наружу.



### ⚠ ВНИМАНИЕ!

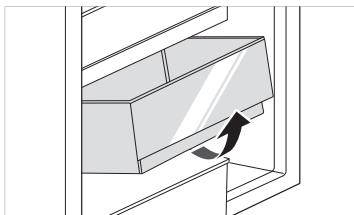
- Имейте в виду, что во время извлечения ящика оставшиеся в нем тяжелые продукты питания могут стать причиной получения травм.

### Установка ящика для овощей

Выполните установку ящика для овощей в порядке, обратном порядку извлечения.

## Очистка ящика морозильной камеры

- 1 Удерживая ящик морозильной камеры за ручку, аккуратно выдвиньте его до упора. Извлеките содержимое ящика.
- 2 Поднимите ящик морозильной камеры и потяните за него, чтобы извлечь его из холодильника.

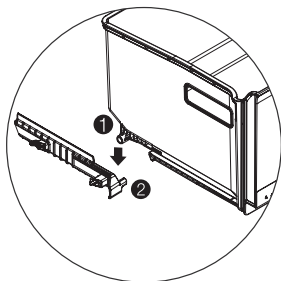


## ПРИМЕЧАНИЕ

- Не следует прикладывать излишнее усилие при вынимании ящиков и полок - это, а также их неправильное извлечение или установка, может привести к повреждению внутренних частей холодильника.
- Гарантия не распространяется на механические повреждения (трещины, сколы, вмятины и т.п.), вызванные нарушением правил хранения, перевозки, эксплуатации и обслуживания холодильника, приложением избыточного физического воздействия.
- Для обеспечения хорошей циркуляции воздуха, ящики в морозильном отделении следует вставлять до упора.

## Установка ящика морозильной камеры

Установите выступающую часть ящика ① в направляющую ②. Аккуратно задвиньте ящик до упора.







Признаки	Причина и решение
<p><b>Охлаждение или заморозка продуктов не происходит.</b></p>	<p><b>Имели ли место перебои электропитания?</b></p> <ul style="list-style-type: none"> <li>• Проверьте, подается ли электропитание на другие устройства.</li> </ul>
	<p><b>Вилка вынута из розетки?</b></p> <ul style="list-style-type: none"> <li>• Правильно вставьте вилку в розетку.</li> </ul> <p><b>Возможно, в вашем доме перегорел предохранитель или сработал автоматический выключатель. Или же прибор подключен к розетке ВК33 (выключатель системы короткого замыкания на землю), и сработал автоматический выключатель розетки.</b></p> <ul style="list-style-type: none"> <li>• Проверьте главный электрораспределительный щиток и замените предохранитель или снова включите автоматический выключатель. Не используйте предохранитель с увеличенным номиналом. Если проблема заключается в перегрузке цепи, обратитесь к квалифицированному электрику для ее устранения.</li> <li>• Снова включите автоматический выключатель на ВК33. Если проблему не удается устранить, обратитесь к электрику.</li> </ul>
<p><b>Плохой уровень охлаждения или заморозки продуктов.</b></p>	<p><b>Установлена ли температура холодильника или морозильной камеры в режим минимального охлаждения?</b></p> <ul style="list-style-type: none"> <li>• Установите режим температуры холодильника или морозильной камеры Medium (Средний уровень охлаждения).</li> </ul>
	<p><b>Подвергается ли устройство воздействию прямых солнечных лучей или находится ли оно вблизи объектов, излучающих тепло, таких как, например, плита для приготовления пищи или обогреватель?</b></p> <ul style="list-style-type: none"> <li>• Проверьте место установки устройства и установите устройство в другое место вдали от излучающих тепло объектов.</li> </ul>
	<p><b>Помещали ли вы горячие продукты питания в холодильник без предварительного охлаждения?</b></p> <ul style="list-style-type: none"> <li>• Охлаждайте горячую пищу перед тем, как поместить в холодильный или морозильный отсек.</li> </ul>
	<p><b>Не перегружен ли холодильник продуктами?</b></p> <ul style="list-style-type: none"> <li>• Обеспечьте наличие достаточного свободного пространства между продуктами.</li> </ul>
	<p><b>Полностью ли закрыты дверцы устройства?</b></p> <ul style="list-style-type: none"> <li>• Полностью закройте дверцу и убедитесь в том, что хранящиеся продукты питания не мешают закрытию двери.</li> </ul>
	<p><b>Достаточно ли свободного пространства вокруг устройства?</b></p> <ul style="list-style-type: none"> <li>• Измените место установки таким образом, чтобы обеспечить достаточное пространство вокруг устройства.</li> </ul>
<p><b>Внутри устройства присутствует неприятный запах.</b></p>	<p><b>Установлен ли режим Warm (Слабое охлаждение) холодильника или морозильной камеры?</b></p> <ul style="list-style-type: none"> <li>• Установите режим температуры холодильника или морозильной камеры Medium (Средний уровень охлаждения).</li> </ul>
	<p><b>Хранили ли вы продукты с резким запахом?</b></p> <ul style="list-style-type: none"> <li>• Храните продукты с резким запахом в герметичных контейнерах.</li> </ul>
	<p><b>Испортились ли фрукты и овощи в контейнере?</b></p> <ul style="list-style-type: none"> <li>• Избавьтесь от испорченных овощей и очистите овощной контейнер. Не храните овощи в овощном контейнере слишком долго.</li> </ul>

Признаки	Причина и решение
<b>Лампа внутреннего освещения устройства не работает.</b>	<p><b>Лампа внутреннего освещения устройства выключена?</b></p> <ul style="list-style-type: none"> <li>Потребителю очень сложно заменить лампу внутри устройства, поскольку она не предназначена для технического обслуживания. Если лампа внутри устройства не горит, свяжитесь с центром поддержки клиентов компании LG Electronics.</li> </ul>
<b>Дверца холодильника неплотно закрыта.</b>	<p><b>Наклонено ли устройство вперед?</b></p> <ul style="list-style-type: none"> <li>Отрегулируйте переднюю ножку, чтобы слегка поднять лицевую сторону устройства.</li> </ul>
	<p><b>Были ли полки установлены должным образом?</b></p> <ul style="list-style-type: none"> <li>Измените положение полок при необходимости.</li> </ul>
	<p><b>Закрывали ли вы дверцу с приложением излишнего усилия?</b></p> <ul style="list-style-type: none"> <li>Если закрывать дверцу слишком быстро или прикладывать для ее закрытия слишком большое усилие, дверца может оставаться открытой в течение короткого промежутка времени перед закрытием. Старайтесь не хлопать дверцей при закрытии. Закрывайте дверцу, не прикладывая большого усилия.</li> </ul>
<b>Дверца устройства открывается со значительным усилием.</b>	<p><b>Вы открывали дверь сразу же после ее закрытия?</b></p> <ul style="list-style-type: none"> <li>Если попытаться открыть дверцу устройства в течение одной минуты после закрывания, возможны трудности в связи с давлением внутри устройства. Попробуйте открыть дверцу устройства через несколько минут, после стабилизации уровня давления внутри устройства.</li> </ul>
<b>Конденсат внутри устройства или на дне крышки овощного контейнера.</b>	<p><b>Помещали ли вы горячие продукты питания в холодильник без предварительного охлаждения?</b></p> <ul style="list-style-type: none"> <li>Охлаждайте горячую пищу перед тем, как поместить в холодильный или морозильный отсек.</li> </ul>
	<p><b>Дверца устройства была оставлена открытой?</b></p> <ul style="list-style-type: none"> <li>Несмотря на то что конденсат испарится вскоре после закрытия дверцы устройства, можно удалить его куском сухой ткани.</li> </ul>
	<p><b>Открывали ли вы дверцу устройства слишком часто?</b></p> <ul style="list-style-type: none"> <li>Конденсат может образовываться вследствие разницы температуры внутри устройства и снаружи. Удалите влагу куском сухой ткани.</li> </ul>
	<p><b>Клади ли вы теплые или влажные продукты внутрь устройства без упаковки их в герметичные контейнеры?</b></p> <ul style="list-style-type: none"> <li>Храните продукты в закрытых или герметичных контейнерах.</li> </ul>
<b>В морозильной камере образовался иней.</b>	<p><b>Возможно, дверца неплотно закрыта?</b></p> <ul style="list-style-type: none"> <li>Следите за тем, чтобы продукты питания внутри холодильника не препятствовали закрытию дверцы, обязательно проверяйте, плотно ли закрыта дверца.</li> </ul>
	<p><b>Помещали ли вы горячие продукты питания в холодильник без предварительного охлаждения?</b></p> <ul style="list-style-type: none"> <li>Охлаждайте горячую пищу перед тем, как поместить в холодильный или морозильный отсек.</li> </ul>
<b>В морозильной камере образовался иней.</b>	<p><b>Подача или выпуск воздуха из морозильного отсека затруднены?</b></p> <ul style="list-style-type: none"> <li>Следите за тем, чтобы отверстия для забора и выпуска воздуха не были засорены, чтобы обеспечивать циркуляцию воздуха внутри устройства.</li> </ul>
	<p><b>Морозильный отсек переполнен?</b></p> <ul style="list-style-type: none"> <li>Обеспечьте наличие свободного пространства между продуктами.</li> </ul>

Признаки	Причина и решение
<b>Образование инея или конденсата внутри или снаружи устройства.</b>	<b>Часто ли вы открывали и закрывали дверцу устройства? Дверца устройства закрыта не полностью?</b> <ul style="list-style-type: none"> <li>• Иней или конденсат могут формироваться при проникновении в устройство наружного воздуха.</li> </ul>
	<b>Высокая ли влажность в месте установки?</b> <ul style="list-style-type: none"> <li>• Конденсат может появляться на наружных деталях устройства, если в месте установки слишком высокая влажность или при большом количестве осадков. Удалите влагу куском сухой ткани.</li> </ul>
<b>Устройство работает шумно и издает странные звуки.</b>	<b>Устройство установлено на непрочной поверхности или не было выровнено должным образом?</b> <ul style="list-style-type: none"> <li>• Установите устройство на ровный прочный пол.</li> </ul>
	<b>Касается ли задняя стенка устройства стены?</b> <ul style="list-style-type: none"> <li>• Выберите место установки так, чтобы обеспечить достаточное свободное пространство вокруг устройства.</li> </ul>
	<b>Находятся ли за устройством какие-либо предметы?</b> <ul style="list-style-type: none"> <li>• Удалите предметы, лежащие за устройством.</li> </ul>
	<b>Расположен ли какой-либо предмет на устройстве?</b> <ul style="list-style-type: none"> <li>• Снимите все предметы, расположенные на устройстве.</li> </ul>
<b>Боковая или передняя стенки устройства теплые.</b>	<b>Эти участки устройства оснащены противоконденсатными трубками для уменьшения количества конденсата вокруг дверцы.</b> <ul style="list-style-type: none"> <li>• Трубка отвода тепла для предотвращения возникновения конденсата установлена в передней и боковой частях устройства. Сразу после установки или в течение летних месяцев она может довольно сильно нагреваться. Можете быть уверены, это не является признаком неисправности.</li> </ul>
<b>Вода внутри или снаружи устройства.</b>	<b>Не происходит ли утечка воды вблизи устройства?</b> <ul style="list-style-type: none"> <li>• Проверьте, не происходит ли утечки воды из-под раковины или из другого места.</li> </ul>
	<b>Имеется ли на дне устройства вода?</b> <ul style="list-style-type: none"> <li>• Проверьте, появляется ли вода из-за оттаивания продуктов, повреждения или поломки контейнера в результате падения.</li> </ul>
<b>Щелкающие звуки</b>	<b>Процесс управления оттаиванием может сопровождаться щелчками при автоматическом запуске и завершении процесса оттаивания. Работа терморегулятора (или устройства управления холодильником на некоторых моделях) также сопровождается щелчками при включении и отключении.</b> <ul style="list-style-type: none"> <li>• Устройство исправно.</li> </ul>
<b>Дребезжание</b>	<b>Источником дребезжащих звуков может быть поток хладагента, трубопровод воды в задней части холодильника (только для моделей с устройством очистки) или предметы, хранящиеся на холодильнике или рядом с ним.</b> <ul style="list-style-type: none"> <li>• Устройство исправно.</li> </ul>

Признаки	Причина и решение
<b>Дребезжание</b>	<p><b>Устройство не установлено на полу ровно.</b></p> <ul style="list-style-type: none"> <li>Пол слабый или неровный или необходимо выровнять регулируемые ножки. См. раздел Выравнивание двери.</li> </ul>
	<p><b>Устройство с линейным компрессором было перемещено во время эксплуатации.</b></p> <ul style="list-style-type: none"> <li>Нормальная работа. Если компрессор не перестанет дребезжать через три минуты, отключите и снова включите питание устройства.</li> </ul>
<b>Свистящие звуки</b>	<p><b>Электродвигатель вентилятора испарителя обеспечивает циркуляцию воздуха в холодильнике и морозильной камере.</b></p> <ul style="list-style-type: none"> <li>Устройство исправно.</li> </ul>
	<p><b>Воздух отводится из конденсатора при помощи вентилятора конденсатора.</b></p> <ul style="list-style-type: none"> <li>Устройство исправно.</li> </ul>
<b>Журчащие звуки</b>	<p><b>Поток хладагента через систему охлаждения</b></p> <ul style="list-style-type: none"> <li>Устройство исправно.</li> </ul>
<b>Хлопающие звуки</b>	<p><b>Сжатие и расширение внутренних стенок вследствие изменения температуры.</b></p> <ul style="list-style-type: none"> <li>Устройство исправно.</li> </ul>
<b>Вибрация</b>	<p><b>Если боковые или задняя стенка устройства касаются стены помещения или стенок шкафа, это может стать причиной шумов даже при нормальном уровне вибрации.</b></p> <ul style="list-style-type: none"> <li>Для предотвращения шума убедитесь в том, что боковые стороны и задняя стенка устройства не соприкасаются со стеной помещения или стенками шкафа.</li> </ul>
<b>Ваш домашний прибор и смартфон не подключены к сети Wi-Fi.</b>	<p><b>Пароль для сети Wi-Fi, к которой вы пытаетесь подключиться, неправильный.</b></p> <ul style="list-style-type: none"> <li>Найдите сеть Wi-Fi, подключенную к вашему смартфону, и удалите ее, потом зарегистрируйте свой прибор в LG SmartThinQ.</li> </ul>
	<p><b>Передача мобильных данных для вашего смартфона включена.</b></p> <ul style="list-style-type: none"> <li>Выключите функцию Мобильные данные своего смартфона и зарегистрируйте устройство, используя сеть Wi-Fi.</li> </ul>
	<p><b>Имя беспроводной сети (SSID) настроено неправильно.</b></p> <ul style="list-style-type: none"> <li>Имя беспроводной сети (SSID) должно содержать английские буквы и цифры. (Не используйте специальные символы)</li> </ul>
	<p><b>Частота маршрутизатора не 2,4 ГГц.</b></p> <ul style="list-style-type: none"> <li>Поддерживается только частота маршрутизатора 2,4 ГГц. Настройте беспроводной маршрутизатор на 2,4 ГГц и подключите прибор к беспроводному маршрутизатору. Чтобы проверить частоту маршрутизатора, обратитесь к своему поставщику Интернет-услуг или производителю маршрутизатора.</li> </ul>
	<p><b>Расстояние между прибором и маршрутизатором слишком большое.</b></p> <ul style="list-style-type: none"> <li>Если расстояние между прибором и маршрутизатором слишком большое, сигнал может быть слабым и подключение может не настраиваться правильно. Измените место нахождения маршрутизатора, чтобы он находился ближе к прибору.</li> </ul>

RU РУССКИЙ		LG Electronics					
<b>A</b>	Торговая марка	LG Electronics					
<b>B</b>	Модель	GA-B509**AZ GA-B509**DZ GA-B509**UZ GA-B509**UM GA-B509**AM	GA-B509**HZ GA-B509**QZ GA-B509**RZ GA-B509**JZ GA-B509**IM GA-B509**TM GA-B509**CM GA-B509**KM GA-B509**SM GA-B509**WM GA-B509**ZM GA-B509**QM GA-B509**RM	GA-B509***L	GA-B459**DZ GA-B459**UZ GA-B459**UM	GA-B459**HZ GA-B459**QZ GA-B459**RZ GA-B459**JZ GA-B459**IM GA-B459**TM GA-B459**CM GA-B459**KM GA-B459**SM GA-B459**WM GA-B459**ZM GA-B459**QM GA-B459**RM	GA-B459***L
<b>C</b>	Категория холодильного прибора	7 (Холодильник-морозильник)					
<b>D</b>	Класс энергетической эффективности	A++	A++	A+	A++	A++	A+
<b>E</b>	Номинальное значение потребления энергии, [кВт*ч/год]. Фактическое потребление энергии зависит от места и условий эксплуатации.	275	255	325	262	243	309
<b>F</b>	Полезный объем холодильного отделения, [л]	277	277	277	234	234	234
<b>G</b>	Полезный объем морозильного отделения [л]			107			
				-			
<b>H</b>	Температура остальных камер(>14 °C)	-					
<b>I</b>	Перечень отделений без инеобразования (No Frost)	Холодильное отделение, морозильное отделение					
<b>J</b>	Время повышения температуры, [ч]	16					
<b>K</b>	Замораживающая способность, [кг/24ч]	12					
<b>L</b>	Климатический класс	SN-ST					
		Данный прибор предназначен для использования при температуре окружающей среды от 10° C до 38° C					
<b>M</b>	Корректированный уровень звуковой мощности, дБА	36					
<b>N</b>	Отдельно стоящий/Встраиваемый	Отдельно стоящий					

Месяц и год изготовления смотри на этикетке внутри холодильного отделения.

## ПРИМЕЧАНИЕ

Компания-изготовитель оставляет за собой право изменять некоторые технические характеристики без предварительного уведомления.

## ГАРАНТИЯ LG ELECTRONICS НЕ РАСПРОСТРАНЯЕТСЯ НА СЛЕДУЮЩИЕ СЛУЧАИ

1. Выезд Представителя LG Electronics для доставки, разгрузки, установки и подключения Продукта; модификация электропроводки Продукта и/или в месте нахождения (установки) Продукта или исправление несанкционированного ремонта/установки Продукта.
2. Отказ Продукта или замена плавких предохранителей вследствие сбоев питания, больших скачков напряжения или неверных характеристик электрической сети в месте нахождения (установки) Продукта.
3. Отказ или ограниченная работоспособность Продукта вследствие его неверной установки или подключения (например, установка в ниши, препятствующие естественной вентиляции).
4. Ущерб, возникший в результате эксплуатации Продукта в агрессивной среде или вопреки инструкциям, изложенным в руководстве пользователя.
5. Повреждение изделия, вызванное стихийным бедствием или несчастным случаем; ущерб, нанесённый насекомыми или вредителями, ударом молнии, ураганом, пожаром или наводнением.
6. Прекращение работы Продукта и/или повреждения продукта, связанные с действиями Покупателя или третьего лица, за исключением Авторизованного сервисного центра LG Electronics, а также изменением его конструкции и/или электрической схемы.
7. Прекращение работы Продукта и/или повреждения Продукта, связанные с коммерческим или промышленным применением, а также использованием аксессуаров, узлов, деталей или чистящих средств, не рекомендованных LG Electronics.
8. Повреждения при перевозке и/или перемещении, включая царапины, вмятины, сколы, задиры и/или другие повреждения отделки Продукта, если они не связаны с дефектом материала (детали) и производства.
9. Повреждения и/или отсутствие деталей в любых выставочных, неупакованных или восстановленных изделиях.
10. Изделия со снятыми, изменёнными и/или нечитаемыми оригинальными серийными номерами. Модель, серийный номер необходимы для проверки гарантии.
11. Увеличение расходов на коммунальные услуги и дополнительные коммунальные расходы.
12. Замена ламп и/или любых расходных деталей.
13. Сервисные работы, связанные с перенавешиванием дверей Продукта, а также на дефекты, возникшие в результате неквалифицированным самостоятельным (силами Покупателя или третьего лица за исключением Авторизованного сервисного центра LG Electronics) перенавешиванием.
14. Использование дополнительных аксессуаров (полки, дверные корзины, ящики, ручки и т.д.), первоначально не включённых в комплектацию данной модели Продукта.
15. Выезд сервисного инженера LG Electronics с целью обучения потребителя использованию и эксплуатации Продукта.
16. Повреждения, вызванные неправильным использованием, грубым обращением, неправильной установкой, ненадлежащим ремонтом или обслуживанием Продукта. В категорию неправильного ремонта входит использование деталей (материалов), не рекомендованных LG Electronics.
17. Повреждения прибора (трещины пластика, отслоения покрытия, обесцвечивание), вызванные применением средств, содержащих легковоспламеняющиеся и абразивные вещества (зубная паста, спирт, растворитель, бензол, легковоспламеняющиеся жидкости, абразивы и т.д.) внутри или снаружи прибора для его чистки.



rushop.lg.com - официальный интернет-магазин LG.

Продавец - ООО «Аристос» (ОГРН 5087746296908; место нахождения: 117218, г. Москва, Дмитрия Ульянова, д. 42, стр. 2, этаж 1, комната 1) по поручению ООО «ЛГ Электроникс РУС» (ОГРН 1045011656084). Условия работы интернет-магазина, сроков и географии доставки, а также варианты оплаты уточняйте на сайте.



Продукция LG сертифицирована.  
Информацию по сертификации наших приборов, данные о номере сертификата и сроке его действия, Вы можете получить в Службе поддержки клиентов.

<b>Название модели</b>	GA-B509***Z / GA-B459***Z GA-B509***L / GA-B459***L GA-B509***M / GA-B459***M
<b>Изготовитель</b>	ООО «ЛГ Электроникс РУС» Адрес: 143160, РФ, Московская область, Рузский район, СП Дороховское, 86-й км. Минского шоссе, д. 9