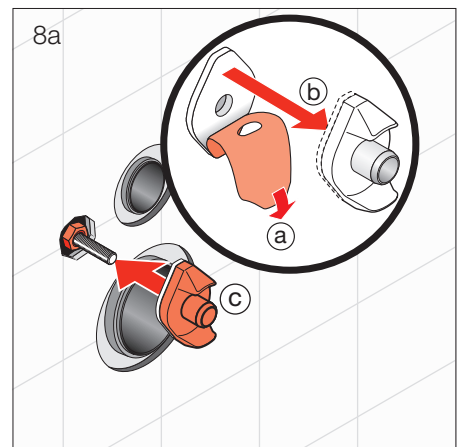
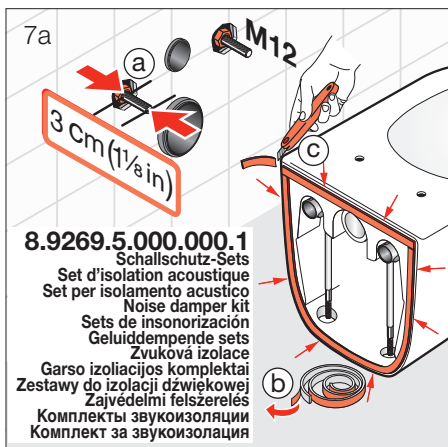
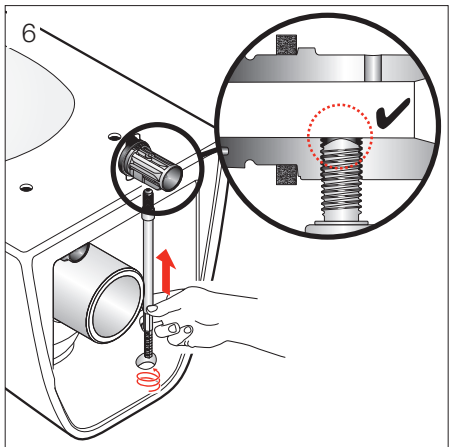
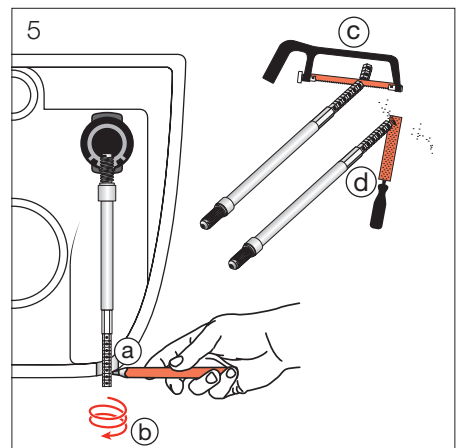
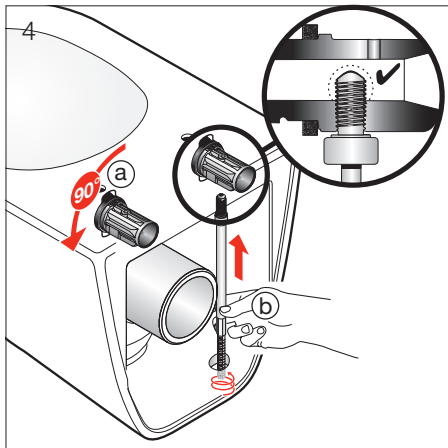
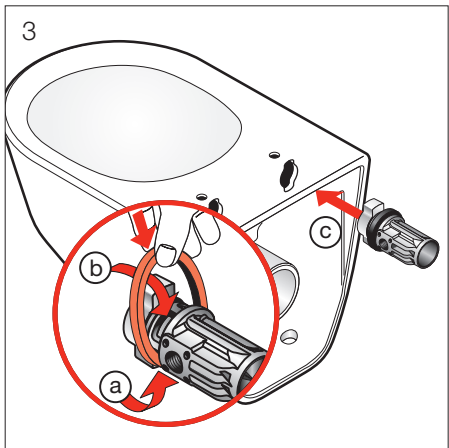
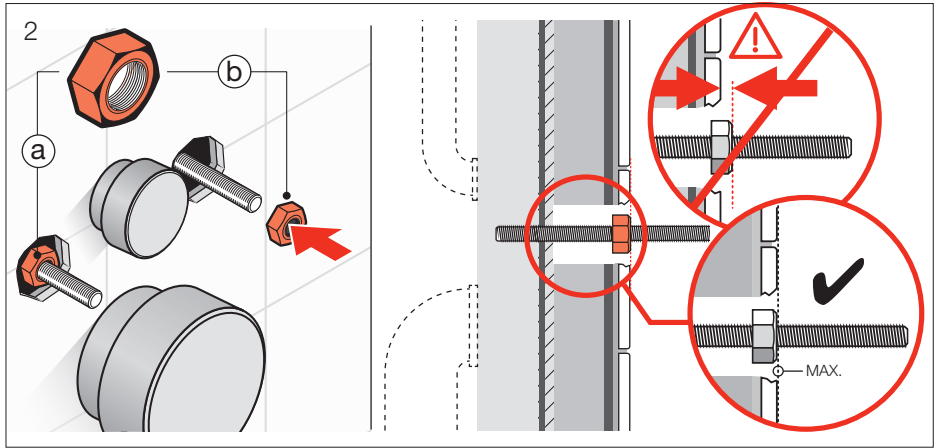
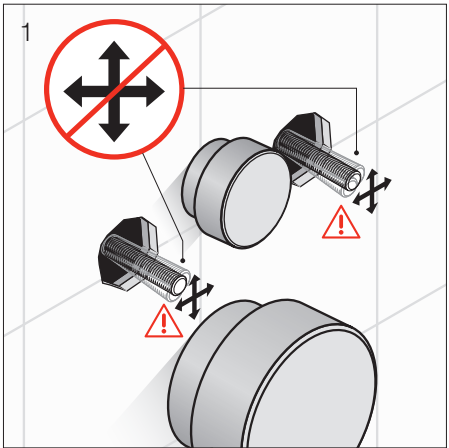
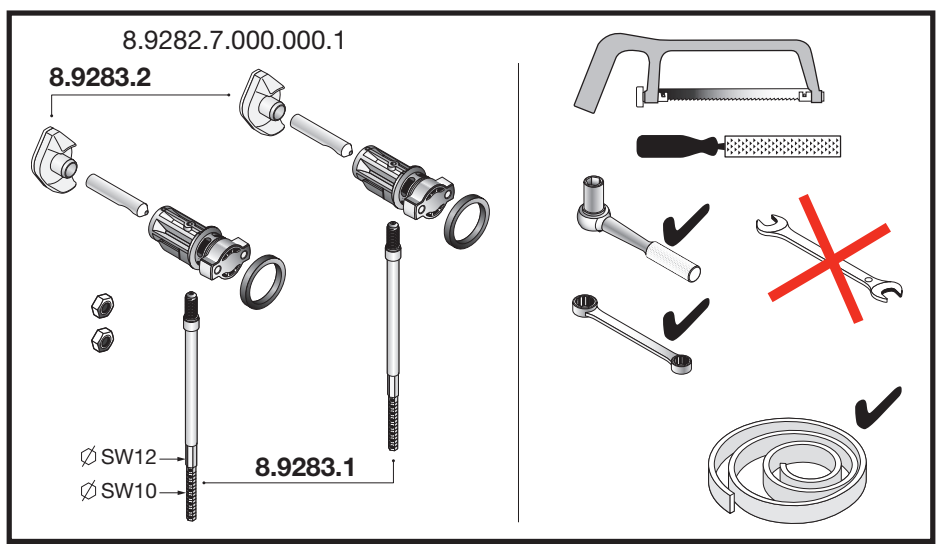




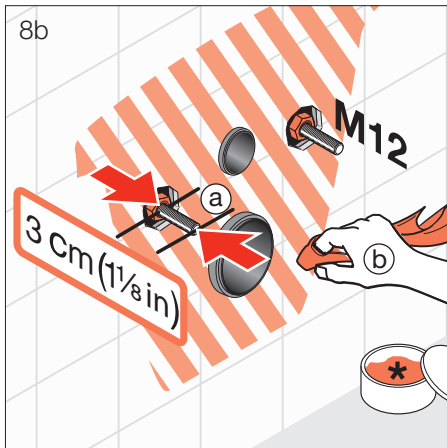
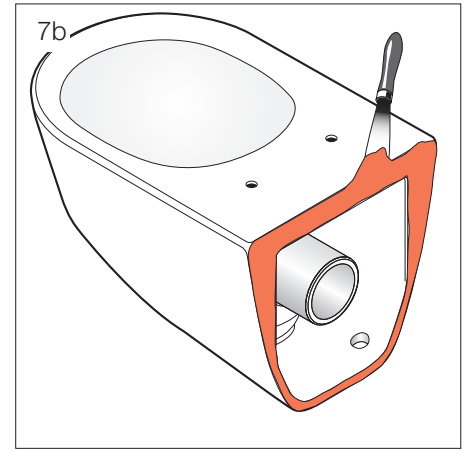
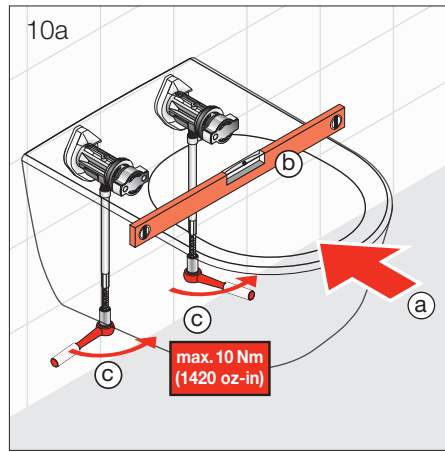
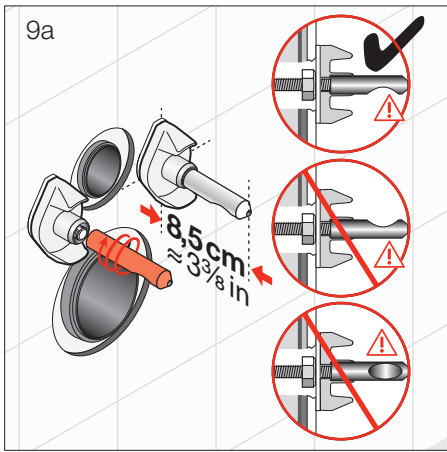
8.9282.7.000.000.1



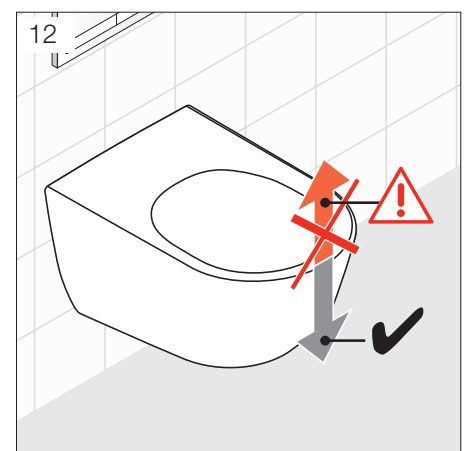
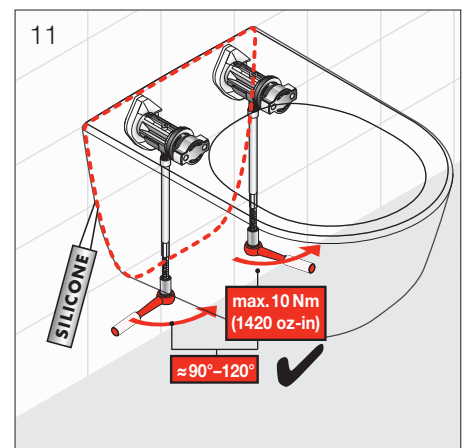
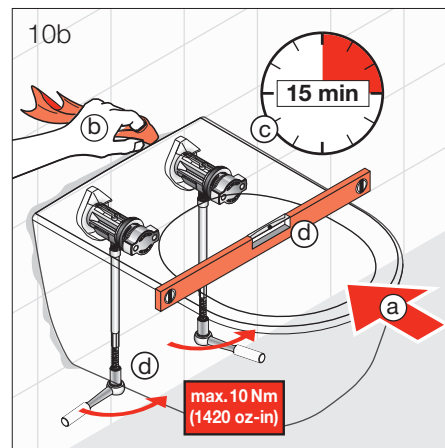
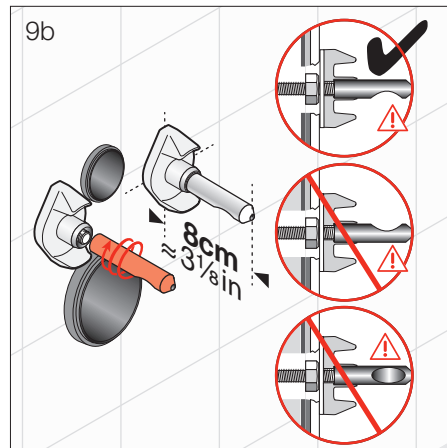
7 612738 278267



DE/FR/IT/EN/ES/NL/CS/LT/PL/HU/RU/BG



- * Schmierseife
- * Savon noir
- * Sapone liquido
- * Liquid-soap
- * Jabón líquido
- * Zachte zeep
- * Tekuté mydlo
- * Skystas muilas
- * Mydło w płynie
- * Kenőszappan
- * Жидкое мыло
- * Течност-сапун



8.9461.4.000.000.1

- Ausgleichsmasse 5 -10 mm dick auftragen
- Appliquer une couche de mastic de 5 -10 mm d'épaisseur
- Applicare uno strato di mastice spessore 5 -10 mm
- Apply a 5 -10 mm thick layer of packing paste
- Aplicar una capa de compensación de 5 -10 mm de grosor
- Breng de egaliseerpasta aan in lagen van 5 -10 mm dik
- Vyrovňavací hmotu naneste ve vrstvách o tloušťce 5 -10 mm
- Lyginimo masę tepkite 5 -10 mm storii
- Nałożyć masę wyrównującą o grubości 5 -10 mm
- A kiegyenlítőanyagot 5 -10 mm vastagon kell felhordani
- Толщина слоя нанесённой компенсационной массы должна составлять 5 -10 мм
- Нанесите изравнителната маса Бауфикс като слой с дебелина от 5 -10 мм

Laufen Bathrooms AG
 Wahlenstrasse 46
 CH-4242 Laufen, Switzerland
 www.laufen.com

LAUFEN

DE/FR/IT/EN/ES/NL/CS/LT/PL/HU/RU/BG

TMby
 ONLINE STORE

<https://tm.by>
 Интернет-магазин