

PC и ABS негорючие пластики, выдерживающие температуру до 850°C



All plastics
Fireproof Polycarbonate resistant to 850°C



Скрытые установочные лапки, обеспечат безопасность рук во время монтажа.
The hidden claws which cannot damage hands during assembly.



Широкая зона подключения для кабельного ввода
Wide connection area for Cable input

Фронтальная часть

Mechanism Front

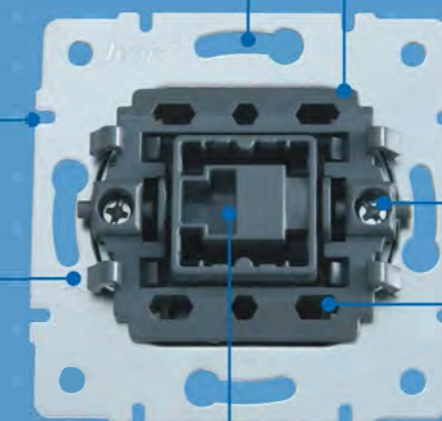


Возможность тонкой доводки для комбинированной установки
Fine adjustment facility for multiple frames

4 регулируемых гнезда под крепежные винты для установки
4 pcs Surface mounting slot holes

Надежные негорючие составные элементы устройства из поликарбонатного пластика выдерживают до 850°C
Fireproof Polycarbonate plastic resistant to 850°C

Анкерные крепежные винты
Hardened Claw Screws



Система фиксации/запираания накладки пилообразными зубьями (4 шт.)
4 Pieces Saw edged frame locking feet

Для выключателей с подсветкой: гнезда для светодиодов
LED lamp housings for illuminated products

Специальная система надежной фиксации/запираания для каждой группы изделий
Operating latch mechanism (Fireproof Polycarbonate) is separately designed for different products

Специальная система надежной фиксации/запираания для каждой группы изделий
Operating latch mechanism (Fireproof Polycarbonate) is separately designed for different products

Отличие пластика PC от ABS

- PC материал более блестящий, чем ABS и дольше сохраняет свой блеск
- Более устойчивы к механическим повреждениям.
- Сохраняет свой первоначальный цвет в течение длительного времени.
- На 18% тяжелее, чем ABS и имеет более высокую ударопрочность.
- PC устойчив к высоким температурам. В частности, в розетках, не плавится и не чернеет.

Polycarbonate and ABS Plastic Differences

- PC is brighter than the ABS and maintains longer period.
- More resistant against scratches.
- Keep their original color for a long time, do not fade up.
- 18% heavier than ABS and more durable and has high impact resistance..
- Resistant to higher temperatures. Especially in socket no melting and will not blacken.

Монтажная часть

Mechanism Rear

Жесткий нержавеющий каркас из металла толщиной 1 мм покрыт белым цинком. В процессе испытаний в соляном растворе не ржавеет в течение 48 часов.

1 mm thickness and made of hard steel frame, White Zinc plated and 48 hours resistant to Salt Bath Corrosion Test instead of 12 hours.

PBT Vo (850 C): прочный негорючий механический корпус - PBT стеклонаполненный, не меняет свою форму при нагревании. Стойкий к ударам

Fireproof (Polybutylene Terephthalate) plastic resistant to 850°C

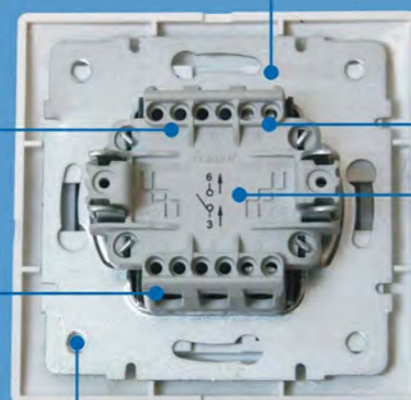
Система защиты пальцев за счет особой изоляции

Finger Protection (during installation no possibility to contact to conductors)

Указана схема электрических соединений
Wiring diagram for ease of connection

Соединительные двусторонние параллельные клеммы с нумерацией

Double cable entry and smoothly installation

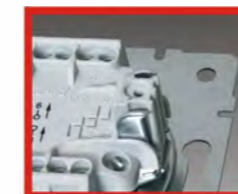


Монтажные отверстия для наружной установки (4шт)
4 pcs Surface mounting holes



Механизм включения выполнен из нержавеющей металла, что обеспечивает их значительно большую долговечность, чем стандартные 40.000 циклов «вкл./выкл.»

Long-lasting Nickel-plated metal pin can ensure requirements of the standard 40,000 On-Off.



Оптимальные возможности для монтажа благодаря прочным заостренным крепежным лапкам

Hardened, self-back springed and sharp edged claws can ensure excellent grip capability inside of junction box



- Токпроводящие элементы выполнены из фосфористой бронзы (%94 Cu и %6 Sn), что обеспечивает высокую проводимость. Благодаря высокому содержанию меди, нагрев проводников не происходит.
- Серебряные контакты выключателей выполнены из сплава 90% Ag и 10%Ni. Толщина контакта - 0,3 мм. Что соответствует международным стандартам качества.

- All conductive materials are made of Cusn94 Phosphor Bronze have highest (94%) copper ratio can transmit electricity 35% more acc. To brass materials and less heat is generated. And much more harder than brass thereby having excellent grip for sockets. Overheating caused by looseness has been removed completely.
- Silver contacts are made of AgNi90/10 according to IEC standards



Пластик-ABS



All Plastics; ABS

Скрытые установочные лапки, обеспечат безопасность рук во время монтажа.

The hidden claws which cannot damage hands during assembly.



Широкая зона подключения для кабельного ввода

Wide connection area for Cable input

Монтажная часть

MechanismRear

Жесткий нержавеющий каркас из металла толщиной 1 мм покрыт белым цинком. В процессе испытаний в соляном растворе не ржавеет в течение 48 часов.

1 mm thickness and made of hard steel frame, Galvanized plated and 48 hours resistant to Salt Bath Corrosion Test instead of 12 hours.

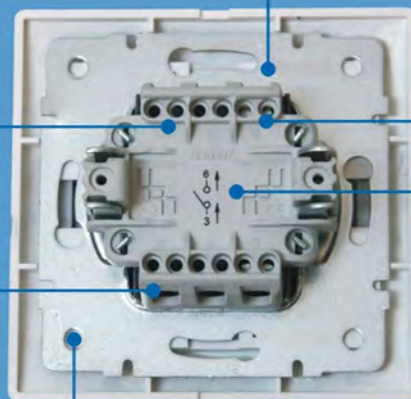
PBT Vo (850°C): прочный негорючий механический корпус - PBT стеклонаполненный, не меняет свою форму при нагревании. Стойкий к ударам

Fireproof (Polybutylene Terephthalate) plastic resistant to 850°C

Система защиты пальцев за счет особой изоляции

Finger Protection (during installation no possibility to contact to conductors)

Указана схема электрических соединений
Wiring diagram for ease of connection



Соединительные двусторонние параллельные клеммы с нумерацией

Double cable entry and smoothly installation

Монтажные отверстия для наружной установки (4шт)
4 pcs Surface mounting holes

Фронтальная часть

MechanismFront



4 регулируемых гнезда под крепежные винты для установки

4 pcs Surface mounting slot holes

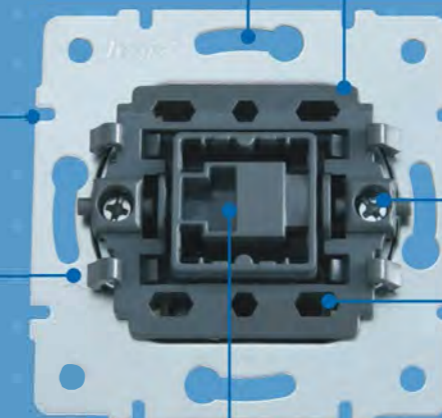
Надежные негорючие составные элементы устройства из поликарбонатного пластика выдерживают до 850°C
Fireproof Polycarbonate plastic resistant to 850°C

Возможность тонкой доводки для комбинированной установки

Fine adjustment facility for multiple frames

Система фиксации/запираания накладки пилообразными зубьями (4 шт.)

4 Pieces Saw edged frame locking feet



Укрепленные крепежные винты
Hardened Claw Screws

Для выключателей с подсветкой: гнезда для светодиодов

LED lamp housings for Illuminated products

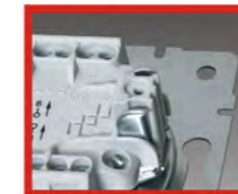
Специальная система надежной фиксации/запираания для каждой группы изделий

Operating latch mechanism (Fireproof Polycarbonate) is separately designed for different products



Механизм включения выполнен из нержавеющей металла, что обеспечивает их значительно большую долговечность, чем стандартные 40.000 циклов «вкл./выкл.»

Long-lasting Nickel-plated metal pin can ensure requirements of the standard 40,000 On-Off.



Оптимальные возможности для монтажа благодаря прочным заостренным крепежным лапкам

Hardened, self-back springed and sharp edged claws can ensure excellent grip capability inside of junction box



- Все проводящие материалы изготавливаются из высококачественного CuZn70 латуни.
- Серебряные контакты выключателей выполнены из сплава 90% Ag и 10%Ni. Толщина контакта - 0,3 мм. Что соответствует международным стандартам качества.

- All conductive materials are made of CuZn70 high quality brass.
- Silver contacts are made of AgNi90/10 according to IEC standards



Механизм розеток

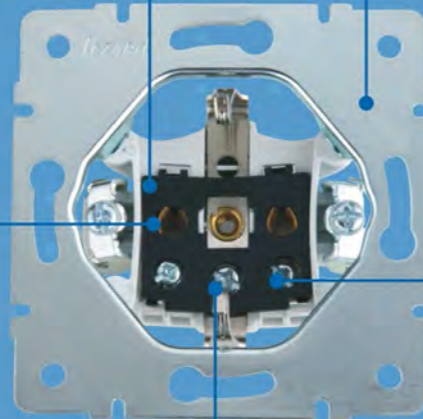
Socket Mechanism

Компактный механизм.
Compact and safe mechanism

Жесткий нержавеющий каркас из металла толщиной 1 мм покрыт белым цинком. В процессе испытаний в соляном растворе не ржавеет в течение 48 часов, при норме 12 часов.
Hard, stiff and anti-corrosive (can endure 48h Salted Bath Test) Zinc coated metal frame which is 1mm thickness insulated conductive parts of mechanism

Токопроводящие элементы выполнены из фосфористой бронзы (% 94 Cu и % 6 Sn), что обеспечивает высокую проводимость (более 35% чем стандарт). Благодаря высокому содержанию меди, нагрев проводников не происходит.

Conductors are made of Phosfor Bronze (%94Cu ve %6 Sn) they ensure best conductivity which is better than CuZn70. It cannot be caused high-heating because of maximum rate of copper and transmits electricity perfectly.



Крышка контактов изготовлена из негорючего материала PA66, который выдерживает до 850°C
PA66 Fireproof Protective Lid covered on conductive contacts 850°C

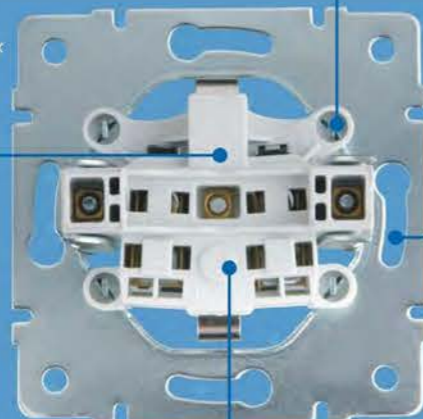
Заземляющие контакты изготовлены из материала MS70 (70% Cu 30%Zn) с покрытием из никеля, за счет чего достигается высокая токопроводимость

Nickel Coated Brass Earthing Contact

Надёжное безвинтовое соединение
Screwless connection

Негорючий PBT (Полибутилентерефталат) - пластик выдерживает до 850°C

PBT (Polybutylene Terephthalate) Fireproof-Vo (850°C): Solid and strong



Подпружиненные лапки крепления
Springy claws which can return itself after dismantling and cannot give any damage to hands

Защита от тока при установке
Safely locked and Finger protected supporter

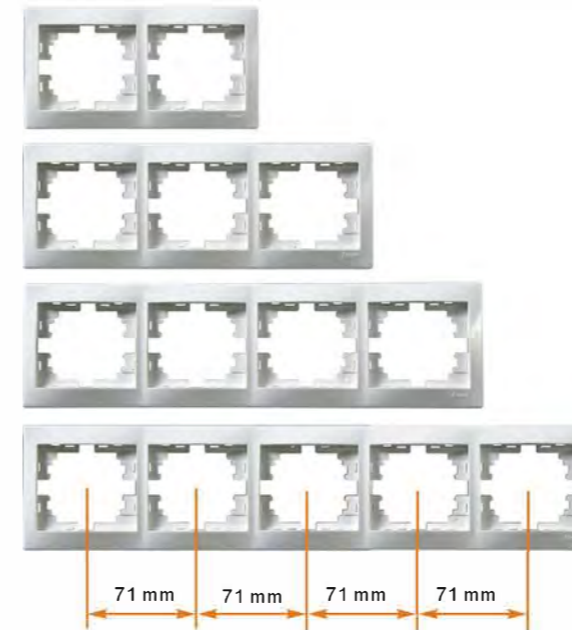
Возможность подключения двух кабелей
Double connection terminals



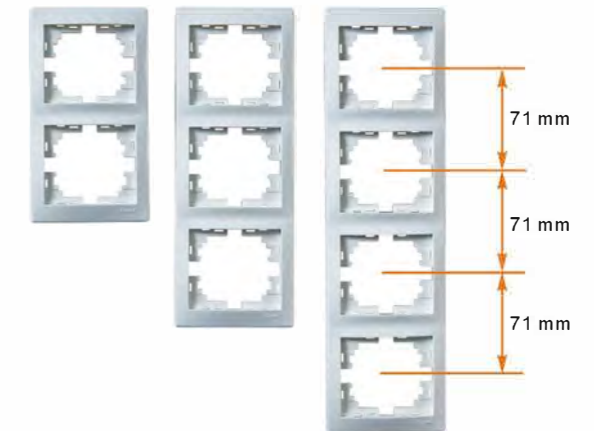
Групповые рамки и Монтаж

Frames & Assembly

Рамка горизонтальная / Horizontal Frames



Рамка вертикальная / Vertical Frames



Группа выключателей / Switches



- ✓ 10A, 250V~
- ✓ IEC 60669-1
- ✓ TS 4915 EN 60669-1

Группа розеток / Sockets



- ✓ 16A, 250V~
- ✓ IEC 60884-1
- ✓ TS IEC 60884-1