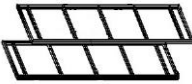
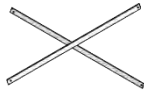
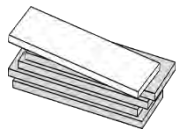





ИНСТРУКЦИЯ ПО СБОРКЕ
Стеллажи серии Бервин, Лондейл:

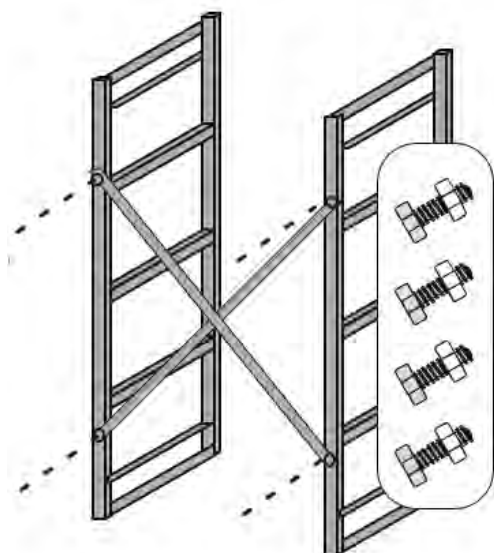
br010301, br010302, br010303, br010401, br010402, br010403, br010501, br010502, br010503, br010601, br010602, br010603, ld010301, ld010302, ld010303, ld010401, ld010402, ld010403, ld010501, ld010502, ld010503, ld010601, ld010602, ld010603, br010701, br010702, br010703, br0108701, br010802, br010803, br010901, br010902, br010903, ld010701, ld010702, ld010703, ld010801, ld010802, ld010803

Комплектация:

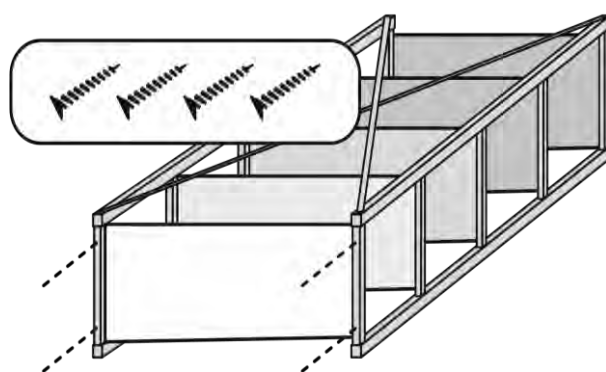
Серия		Стеллаж Бервин 3 Лондейл 40	Стеллаж Бервин 4 Лондейл 80	Стеллаж Бервин 5 Лондейл 120	Стеллаж Бервин 6 Лондейл 160	Стеллаж Бервин 7 Лондейл 160.1	Стеллаж Бервин 8 Лондейл 160.2
1. Вертикальные стойки		2 шт (182 см)	2 шт (182 см)	2 шт (182 см)	3 шт (102 см)	3 шт (182 см)	4 шт (182 см)
2. Усилители жесткости		2 шт (35 см)	2 шт (75 см)	2 шт (115 см)	4 шт (78,5 см)	4 шт (78,5 см)	4 шт (35 см)
3. Полки		5 шт (40 см)	5 шт (80 см)	5 шт (120 см)	3 шт (160 см)	5 шт (160 см)	2 шт (160см) 6 шт (40 см)
4. Регулируемые опоры-ножки М6		4 шт	4 шт	4 шт	6 шт	6 шт	8 шт
5. Комплект болтов для каркаса М6		4 шт	4 шт	4 шт	6 шт	6 шт	8 шт
6. Комплект саморезов для полок 4,2*35мм с пресс-шайбой		20 шт	20 шт	20 шт	18 шт	30 шт	40 шт

Процесс сборки:

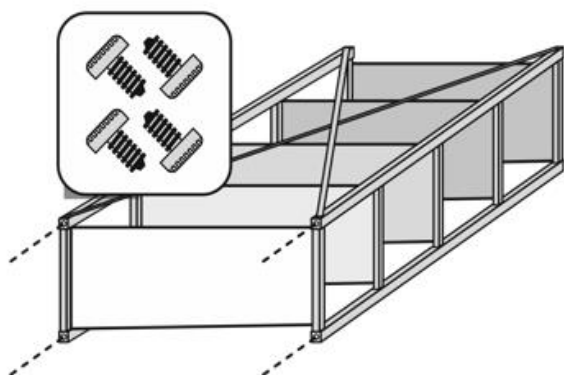
Шаг 1: Соедините болтами М6 вертикальные стойки стеллажа с усилителями жесткости: совместите отверстия на усилителях с отверстиями на стойках. Закрепите их болтами



Шаг 2: Разместите каркас горизонтально. Поместите полки на направляющие (выступ полок с каждой стороны по 2 см). Закрепите полки саморезами 4,2*35 мм в местах соединения с каркасом



Шаг 3: Установите регулируемые ножки-опоры М6 в посадочные места



Шаг 4: Установите стеллаж на место и отрегулируйте опоры, выставив их по уровню

