

ИНСТРУКЦИЯ ПО СБОРКЕ

Стеллажи с полками из дерева/ЛДСП

Деталь Фото

1. Стойки каркаса



Модель 3
(ширина 40 см)

Модель 4
(ширина 80 см)

Модель 5
(ширина 120 см)

Модель 7
(ширина 160 см)

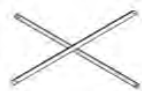
Стеллаж 5 полок
2 шт (182 см)
Стеллаж 3 полки
2 шт (102 см)

Стеллаж 5 полок
2 шт (182 см)
Стеллаж 3 полки
2 шт (102 см)

Стеллаж 5 полок
2 шт (182 см)
Стеллаж 3 полки
2 шт (102 см)

Стеллаж 5 полок
3 шт (182 см)
Стеллаж 3 полки
3 шт (102 см)

2. Усилители жесткости (соединители)



Стеллаж 5 полок
1 комплект
(2 шт по 85 см)
Стеллаж 3 полки
1 комплект
(2 шт по 85 см)

Стеллаж 5 полок
1 комплект
(2 шт по 105 см)
Стеллаж 3 полки
1 комплект
(2 шт по 105 см)

Стеллаж 5 полок
1 комплект
(2 шт по 136 см)
Стеллаж 3 полки
1 комплект
(2 шт по 136 см)

Стеллаж 5 полок
2 комплекта
(4 шт по 107,5 см)
Стеллаж 3 полки
2 комплекта
(4 шт по 107,5 см)

3. Полки



Стеллаж 5 полок
1 комплект
(5 шт по 40 см)
Стеллаж 3 полки
1 комплект
(3 шт по 40 см)

Стеллаж 5 полок
1 комплект
(5 шт по 80 см)
Стеллаж 3 полки
1 комплект
(3 шт по 80 см)

Стеллаж 5 полок
1 комплект
(5 шт по 120 см)
Стеллаж 3 полки
1 комплект
(3 шт по 120 см)

Стеллаж 5 полок
1 комплект
(5 шт по 160 см)
Стеллаж 3 полки
1 комплект
(3 шт по 160 см)

4. Саморезы



Стеллаж 5 полок
20 шт
Стеллаж 3 полки
12 шт

Стеллаж 5 полок
20 шт
Стеллаж 3 полки
12 шт

Стеллаж 5 полок
20 шт
Стеллаж 3 полки
12 шт

Стеллаж 5 полок
30 шт
Стеллаж 3 полки
18 шт

5. Болты М6/15



Стеллаж 5 полок
4 шт
Стеллаж 3 полки
4 шт

Стеллаж 5 полок
4 шт
Стеллаж 3 полки
4 шт

Стеллаж 5 полок
4 шт
Стеллаж 3 полки
4 шт

Стеллаж 5 полок
6 шт
Стеллаж 3 полки
6 шт

6. Регулируемые ножки-опоры М6



Стеллаж 5 полок
4 шт
Стеллаж 3 полки
4 шт

Стеллаж 5 полок
4 шт
Стеллаж 3 полки
4 шт

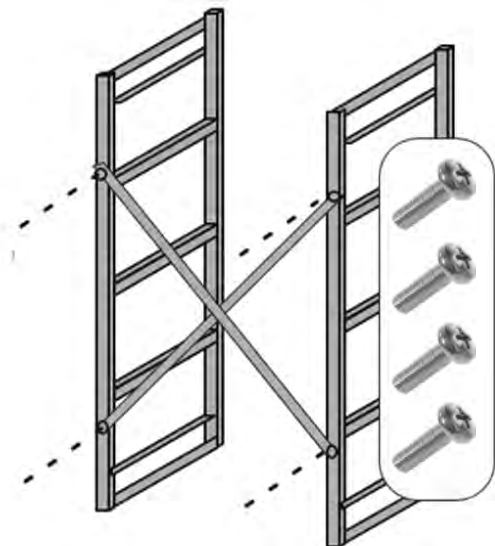
Стеллаж 5 полок
4 шт
Стеллаж 3 полки
4 шт

Стеллаж 5 полок
6 шт
Стеллаж 3 полки
6 шт

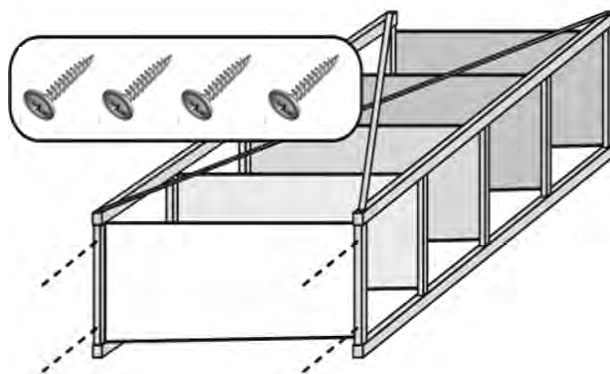
Процесс сборки

Все стеллажи Loftyhome собираются по общей схеме

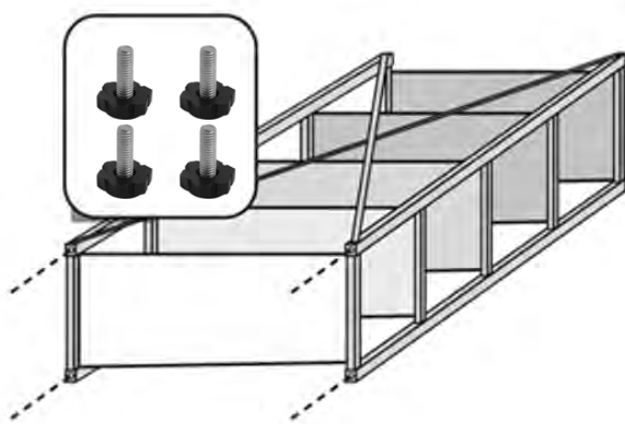
Шаг 1: Соедините болтами М6/15 вертикальные **стойки каркаса** с **усилителями жесткости** (соединителями): совместите отверстия на усилителях с отверстиями на стойках. Закрепите их **болтами**



Шаг 2: Разместите каркас горизонтально. Поместите **полки** на направляющие (полка должна выступать с каждой стороны на 2 см от направляющей). Закрепите полки **саморезами** в местах соединения с каркасом.



Шаг 3: Установите регулируемые **ножки-опоры М6** в посадочные места



Шаг 4: Установите стеллаж на место и отрегулируйте ножки-опоры, выставив их по уровню

