

ИНСТРУКЦИЯ ПО ИСПОЛЬЗОВАНИЮ

MasterView

Мобильный экран на штативе

Полотно: Matte White FiberGlass



Оглавление

| | |
|--|---|
| Вступление..... | 3 |
| Меры предосторожности..... | 4 |
| Технические характеристики..... | 5 |
| Эксплуатация..... | 6 |
| Рекомендации..... | 7 |
| Рекомендуемое расположение зрителей..... | 8 |
| Уход и обслуживание..... | 9 |

Уважаемый покупатель!

Вы приобрели проекционный экран LUMIEN, и мы благодарим Вас за Ваш выбор. Продукция, выпускаемая под торговой маркой LUMIEN сертифицирована по всем необходимым стандартам качества, изготовлена из экологичных материалов и подвергается строгому контролю на всех этапах производства.

Для того, чтобы экран прослужил Вам долго и полностью соответствовал своим эксплуатационным характеристикам, пожалуйста, ознакомьтесь с данным руководством до начала его использования.

Меры предосторожности



Перед установкой экрана внимательно прочитайте данную инструкцию

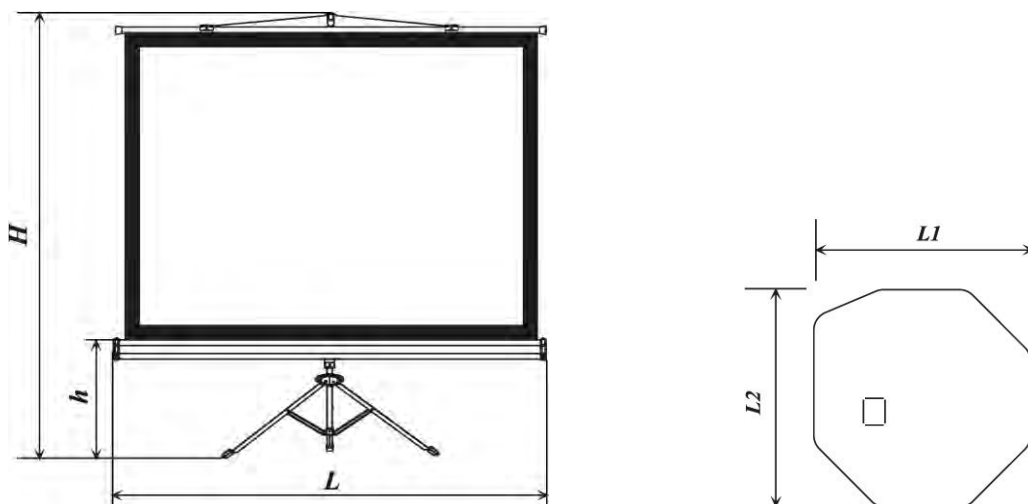
Во избежание выхода изделия из строя и преждевременного старения полотна

- не бросайте изделие при транспортировке и хранении;
- не располагайте (не храните) вблизи открытых нагревательных приборов;
- не допускайте механических повреждений полотна;
- не рекомендуется хранить экран в развернутом виде;
- при установке и свертывании экрана соблюдайте последовательность действий согласно инструкции;
- по возможности не эксплуатируйте экран в пыльных, задымленных помещениях;
- не подвергайте полотно экрана длительному воздействию прямых солнечных лучей и не располагайте его вблизи источников тепла - не используйте для мытья экранов моющие абразивные порошки, химически активные растворы кислот и щелочей, растворители;
- не рекомендуется хранение экрана при температуре ниже 0°C.

Для обеспечения личной безопасности

- для монтажа экрана необходимо не менее двух человек
- строго соблюдайте порядок монтажа и подключения согласно инструкции

Технические характеристики



| Тип покрытия | | Кэф. усиления | | Угол обзора | | |
|------------------------|------------------|---------------------|-----|------------------------------|---|------|
| Matte White FiberGlass | | 1,0 | | 160 | | |
| Код товара | Общий размер, см | Рабочая область, см | | габариты корпуса L1xL2xL, мм | Длина собранного экрана со штативом, мм | |
| Формат 1:1 | | | | | | |
| LMV-100101 | 127 | 127 | 121 | 121 | 70x70x1346 | 1370 |
| LMV-100102 | 153 | 153 | 147 | 147 | 70x70x1606 | 1670 |
| LMV-100103 | 180 | 180 | 174 | 174 | 70x70x1876 | 1940 |
| LMV-100109 | 203 | 203 | 195 | 195 | 70x70x2110 | 2170 |
| LMV-100104 | 213 | 213 | 207 | 207 | 70x70x2206 | 2270 |
| LMV-100111 | 220 | 220 | 212 | 212 | 70x70x2276 | 2340 |
| LMV-100105 | 244 | 244 | 236 | 236 | 70x70x2516 | 2580 |
| Формат 4:3 | | | | | | |
| LMV-100112 | 120 | 160 | 114 | 154 | 70x70x1676 | 1740 |
| LMV-100106 | 128 | 171 | 122 | 165 | 70x70x1786 | 1850 |
| LMV-100107 | 153 | 203 | 147 | 197 | 70x70x2106 | 2170 |
| LMV-100113 | 165 | 220 | 159 | 214 | 70x70x2276 | 2340 |
| LMV-100108 | 183 | 244 | 175 | 236 | 70x70x2516 | 2560 |

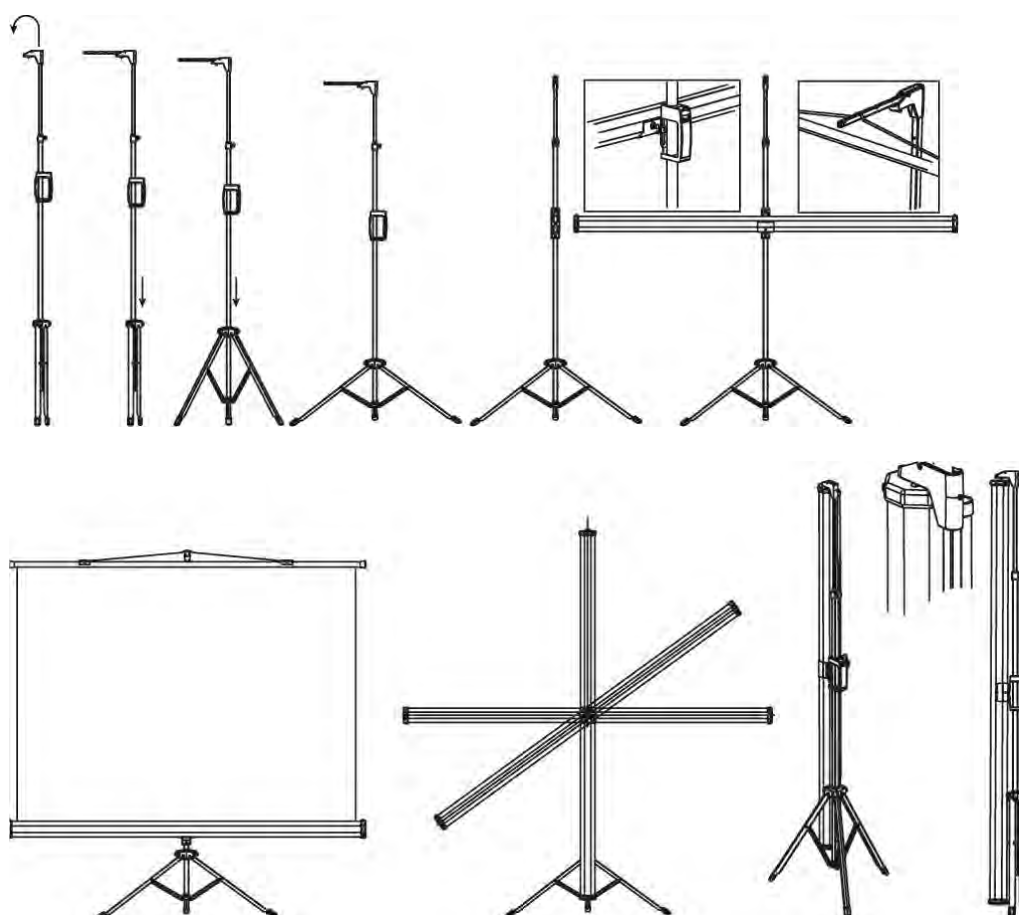
Комплект поставки

- Экран в алюминиевом корпусе в сборе со штативом 1 шт
- Инструкция по использованию 1 шт

Эксплуатация

Установка экрана

- Поместите экран в выбранное Вами для установки место, ручкой в противоположную сторону от зрителя;
- Расфиксируйте корпус экрана, используя фиксатор регулировки высоты;
- Приведите в горизонтальное положение;
- Плавно вытяните полотно и зафиксируйте крепежную рамку в гнезде на наконечнике штатива, либо, при необходимости, на корректоре трапеции;
- При необходимости для регулировки угла наклона разложите корректор трапеции;
- Отрегулируйте высоту верхнего края экрана, используя фиксатор регулировки высоты и нижнего края экрана при помощи фиксирующей ручки.



Свертывание экрана

- Обеспечьте достаточную освещенность перед свертыванием экрана;
- Используя фиксатор регулировки высоты, опустите верхнюю стойку штатива вниз до упора;
- Возьмитесь за крепежную рамку и плавно отпускайте, придерживая корпус в горизонтальном положении, до плотного залегания натяжной планки в корпус;
- При необходимости сложите треногу;
- Поверните корпус экрана параллельно стойке штатива и поместите фиксирующий выступ на наконечнике стойки в фиксирующее гнездо на торце корпуса;
- При необходимости отстегните штатив от корпуса экрана, повернув рычаг фиксирования.



во избежание повреждения экрана плавно опустите натяжную планку параллельно корпусу экрана

Рекомендации

Рекомендуемое расположение экрана

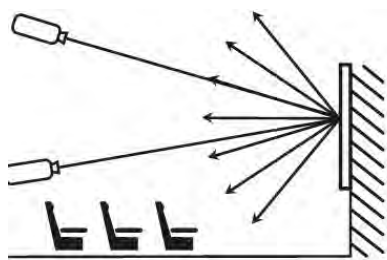
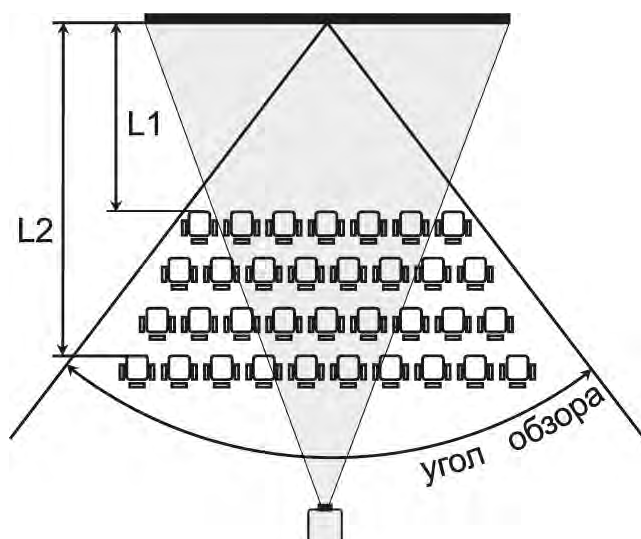


Рис.1 – для типов полотен MW

Рекомендуемое расположение зрителей



- Зрители должны находиться в сегменте угла обзора для типа полотна вашего экрана;
- Расстояние от экрана до первого ряда зрителей должно быть не менее половины ширины экрана(L1);
- Расстояние от экрана до последнего ряда зрителей не должно превышать шестикратную ширину экрана(L2);
- Вся плоскость полотна экрана должна быть видна каждому зрителю.

Уход и обслуживание

Уход за полотном экрана

- экраны с типом покрытия полотен MWFG (Matte White Faber Glass) допускается мыть с помощью влажной губки, смоченной в слабом мыльном растворе, либо протирать мягкой салфеткой



Не использовать для мытья экранов моющие абразивные порошки, химически активные растворы кислот и щелочей, растворители, а так же жесткие протирочные материалы.

Хранение экрана

- храните в сухом помещении при температуре от +10°C до +30°C, исключив попадание прямых солнечных лучей на изделие.