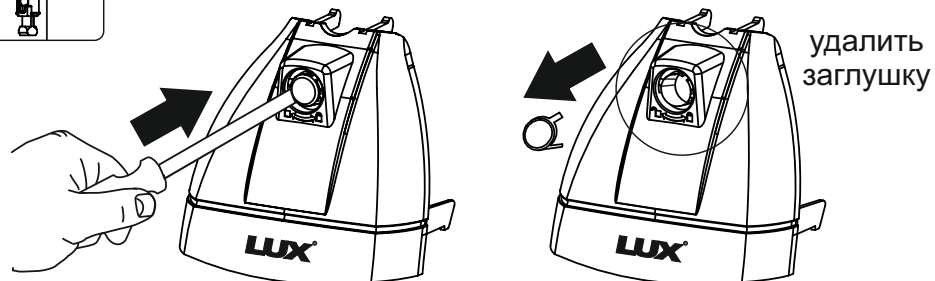
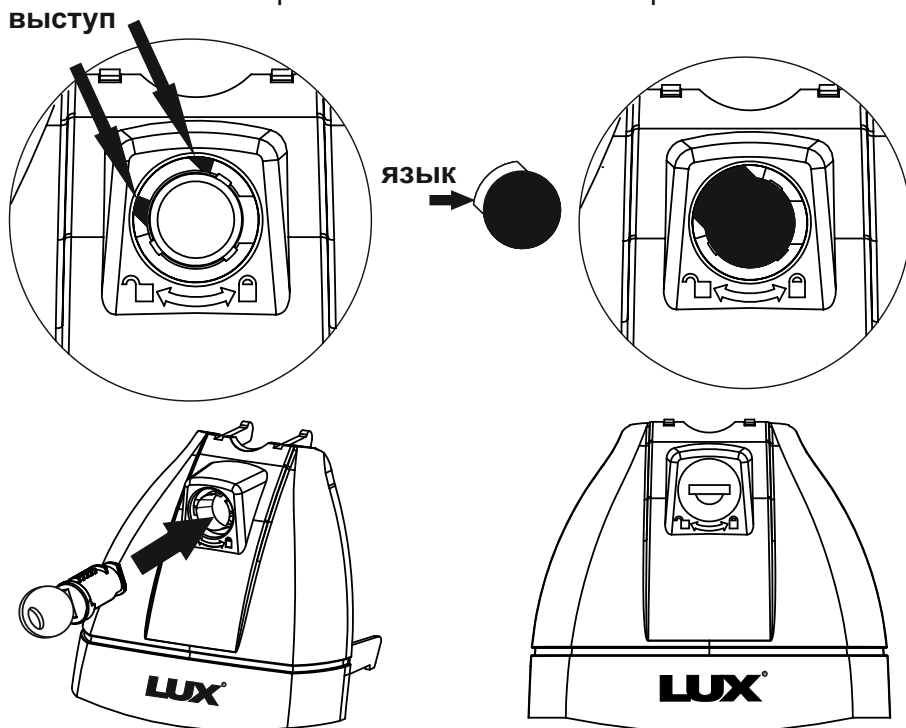


Дополнительная опция Установка личинок замка



Поместить «язык» замка между выступами, надавить на замок поворачивая его по часовой стрелке.



12

25.03.2019

Внимание!!! Гарантия на багажники Lux представляется только при наличии правильно заполненного гарантийного талона.

ИНСТРУКЦИЯ ПО УСТАНОВКЕ

Сборка

- Перед установкой багажника внимательно прочитайте настоящую ИНСТРУКЦИЮ.
- Соберите багажник, строго соблюдая последовательность действий, указанную в ИНСТРУКЦИИ и ПРИЛОЖЕНИИ к инструкции. В случае разночтения в ИНСТРУКЦИИ и ПРИЛОЖЕНИИ к инструкции, связанных с особенностями конкретной модели автомобиля, следуйте ПРИЛОЖЕНИЮ к инструкции. Также перед сборкой и установкой багажника или аксессуара рекомендуется посмотреть соответствующую ВИДЕО-ИНСТРУКЦИЮ на сайте www.bagazhnik.ru.
- Не разрешается вносить какие-либо изменения в конструкцию багажника, изменять по своему усмотрению места крепления багажника на крыше автомобиля, а также изменять размеры X и Y, указанные в ПРИЛОЖЕНИИ к инструкции.
- Если в инструкции не указаны конкретные места крепления багажника на крышу автомобиля, расположите поперечины багажника на расстоянии не менее 600мм друг от друга.
- Категорически запрещается замена частей багажной системы LUX элементами багажных систем других производителей при её установке и эксплуатации.
- Производитель не несёт ответственности за любое повреждение имущества и несчастные случаи вследствие использования элементов сторонних производителей, неверной установки багажника, багажных аксессуаров, а также вследствие ненадёжного крепления перевозимого груза.
- Перед установкой багажника на крышу автомобиля тщательно очистите крышу автомобиля. А при повторной установке багажника на автомобиль также тщательно очистите багажник в случае его загрязнения.
- Регулярно проверяйте надёжность фиксации багажника на крыше автомобиля, как указано в ИНСТРУКЦИИ. В случае ослабления крепления багажника – подтяните болты крепления, пользуясь находящимися в комплекте ключами. **ВНИМАНИЕ!!!** Не пользуйтесь мощными ключами для крепления багажника и не превышайте указанную в ИНСТРУКЦИИ нагрузку при затяжке резьбовых соединений багажника! Это может привести к деформации крыши автомобиля и деталей багажника.

Размещение и перевозка груза

- При размещении груза на багажнике равномерно распределяйте нагрузку на элементы багажника, располагая центр тяжести груза как можно ниже.
- Запрещается превышать максимальную нагрузку на крышу, указанную производителем автомобиля. Помните, что максимальная нагрузка на крышу автомобиля складывается из веса самого багажника, багажных аксессуаров, плюс веса перевозимого с их помощью груза.
- Надёжно крепите груз на багажнике. Не используйте для крепления груза эластичные ремни. Перед креплением груза снимите с него все легкосъёмные детали, а замки на грузе закройте. При перевозке груза постоянно проверяйте надёжность его крепления.
- При перевозке длинномерных предметов тщательно крепите их на багажнике спереди и сзади. При перевозке лыж размещайте их носками назад.
- При перевозке груза скорость автомобиля всегда должна соответствовать состоянию дороги и характеру перевозимого груза и ни при каких обстоятельствах не должна превышать максимальную скорость движения, установленную ПРАВИЛАМИ ДОРОЖНОГО ДВИЖЕНИЯ для данного участка дороги.
- Скорость движения с установленным на крыше багажником не должна превышать 130 км/ч, даже при езде без груза.
- Езда по бездорожью с грузом на багажнике запрещена.
- При перевозке груза на багажнике необходимо помнить, что общая высота автомобиля увеличивается, а поведение автомобиля при торможении, разгоне и поворотах может меняться. Помните, что ветровая нагрузка на автомобиль может значительно возрастать в зависимости от характера перевозимого груза.

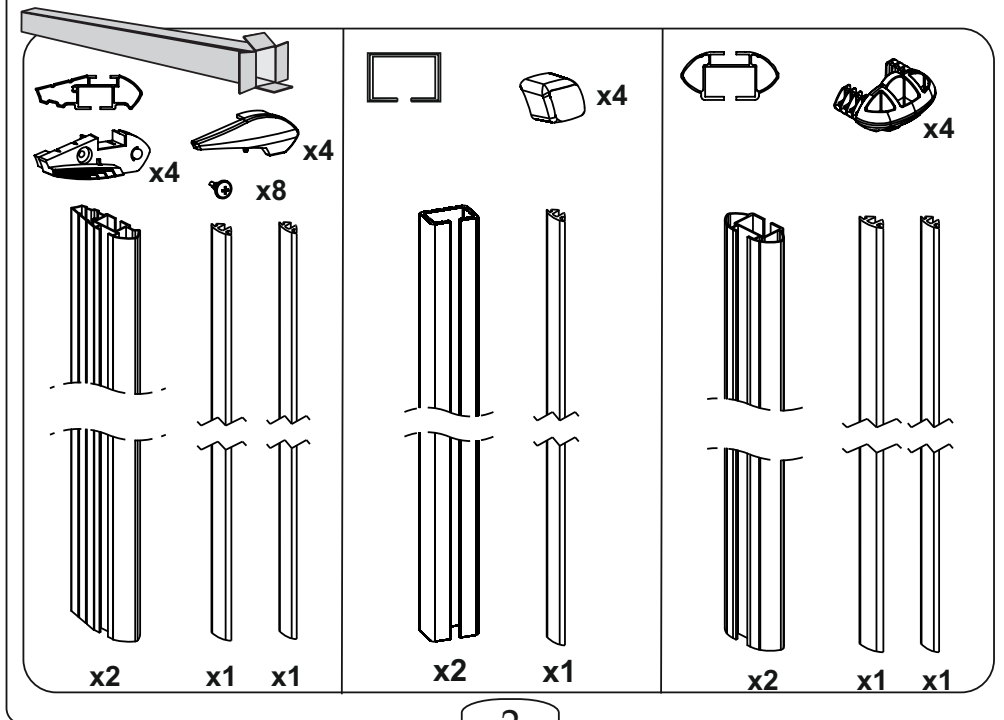
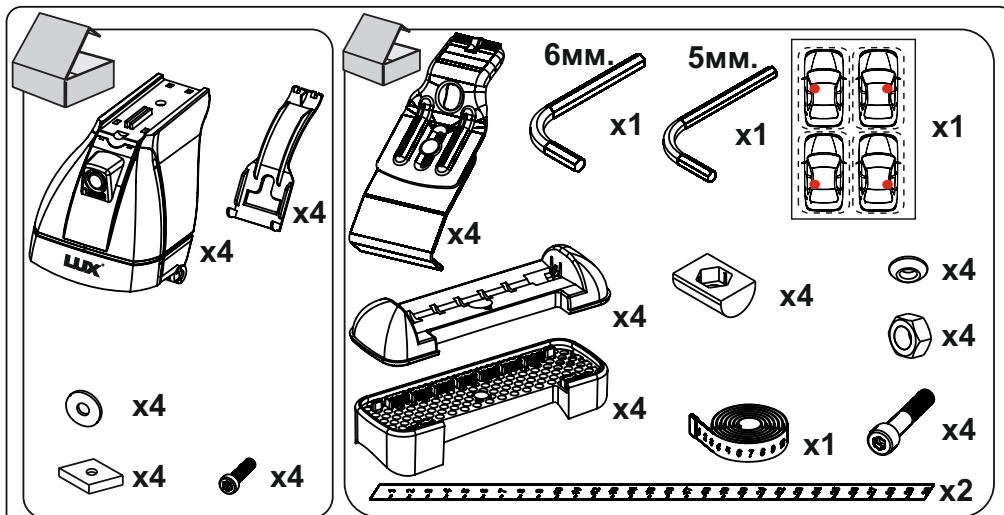
Хранение и обслуживание

- Багажник служит только для перевозки груза. Если багажник не используется, его рекомендуется снимать с автомобиля.
- Хранить багажник следует только в чистом виде.
- Все резьбовые соединения нужно регулярно смазывать, а все изношенные и дефектные части необходимо заменять.
- По поводу приобретения оригинальных запасных частей пользуйтесь контактными данными, указанными на сайте производителя www.bagazhnik.ru. Помните, что эксплуатация багажников и багажных аксессуаров с неисправными и/или не оригинальными частями может быть опасна и строго запрещена.

Производитель оставляет за собой право вносить изменения в конструкцию отдельных узлов и деталей без предварительного уведомления. В связи с данными изменениями комплектация изделия может незначительно отличаться от указанной в данной инструкции.

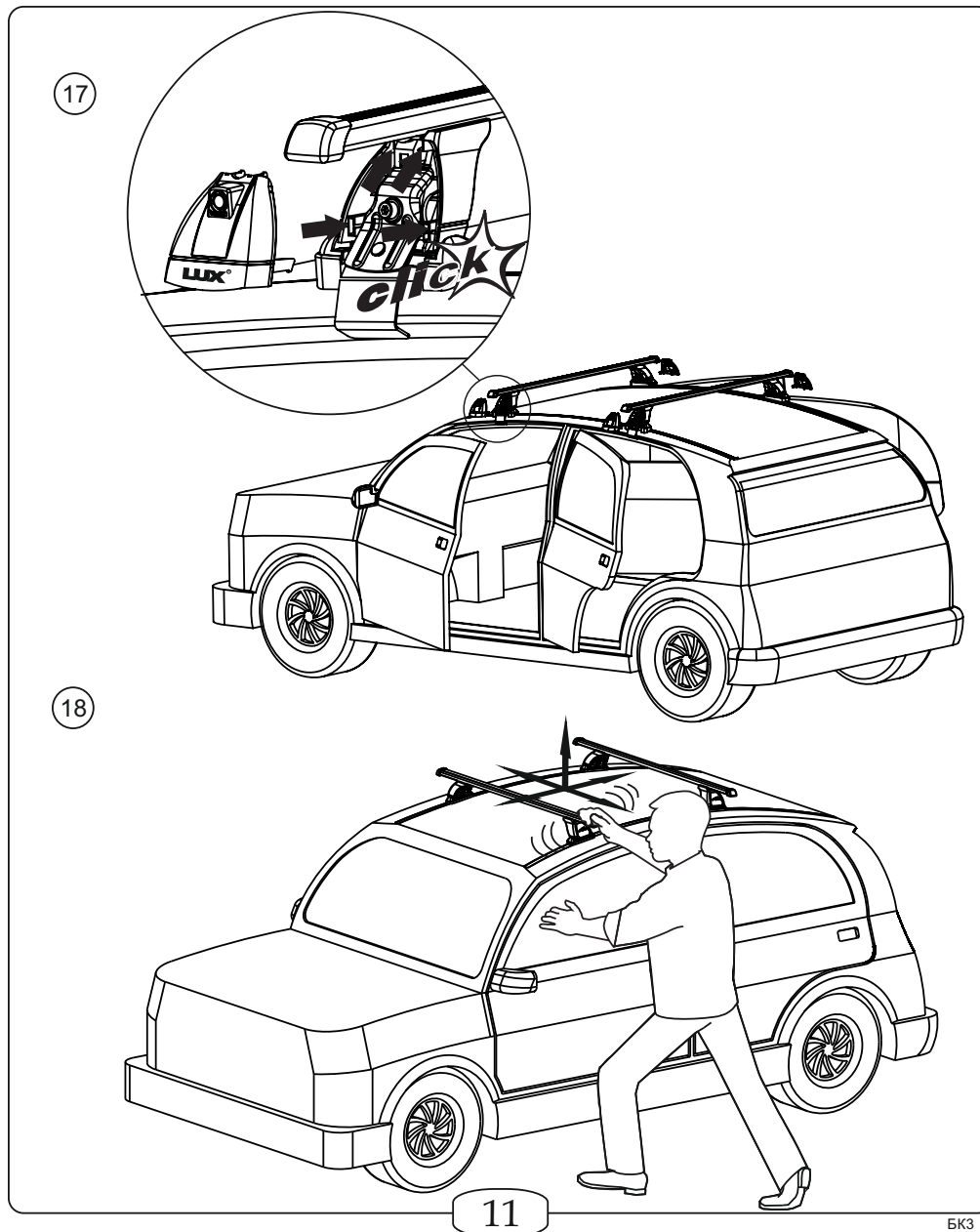
1

БК3



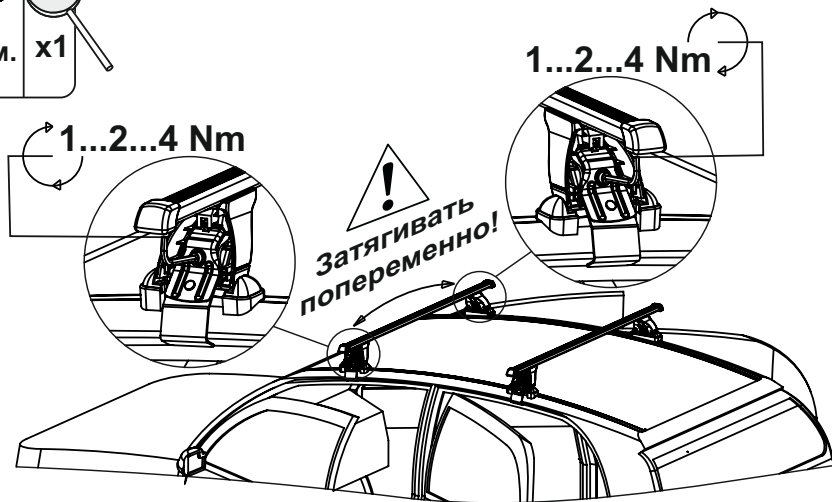
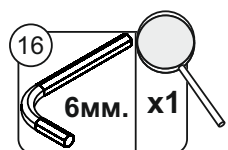
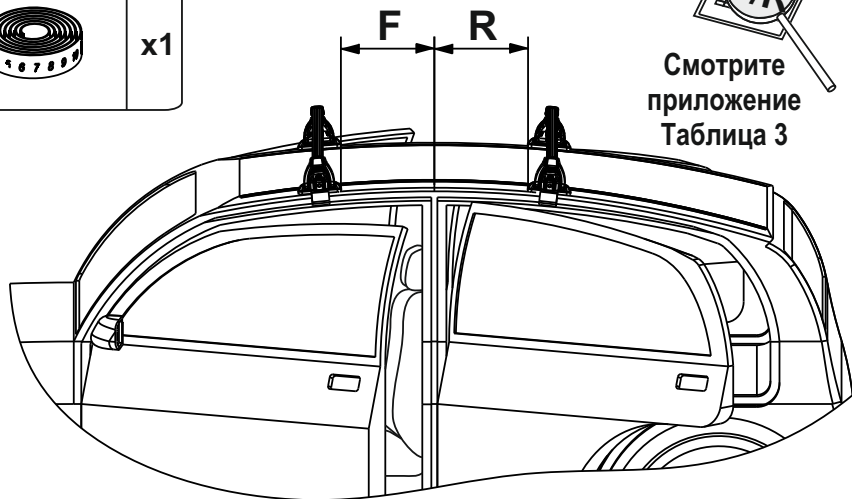
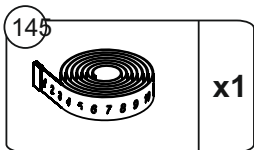
2

25.03.2019



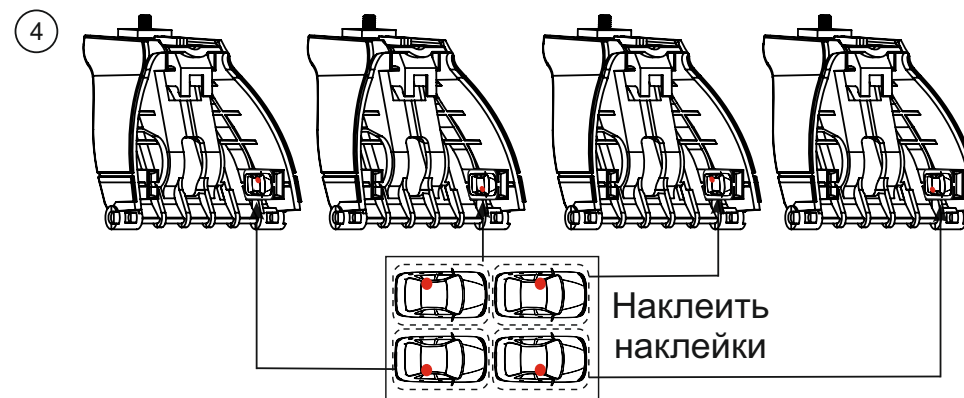
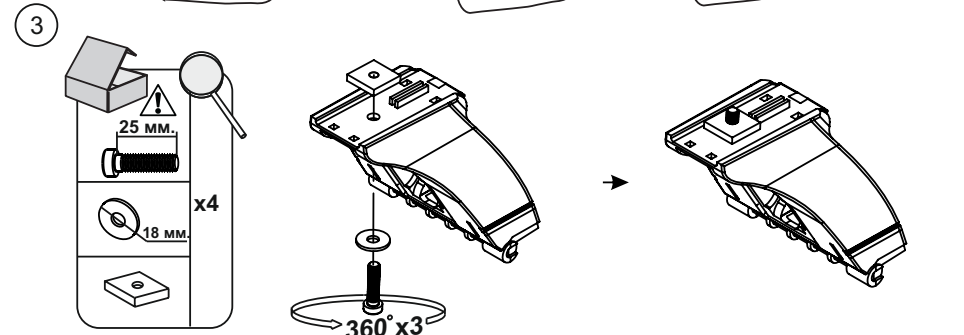
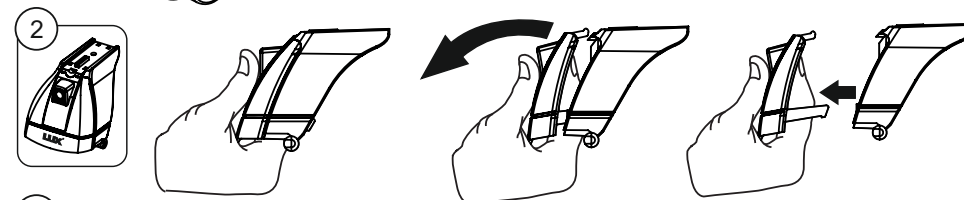
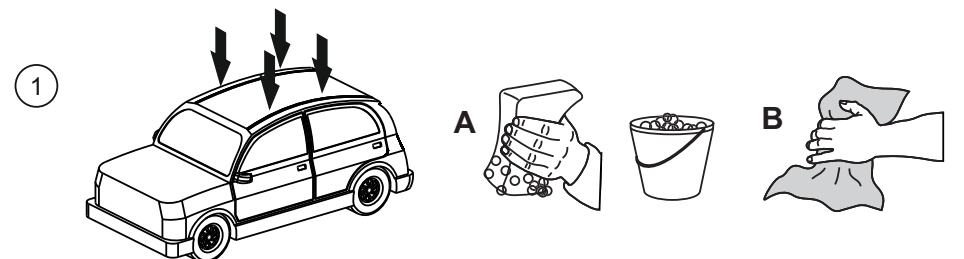
11

БК3



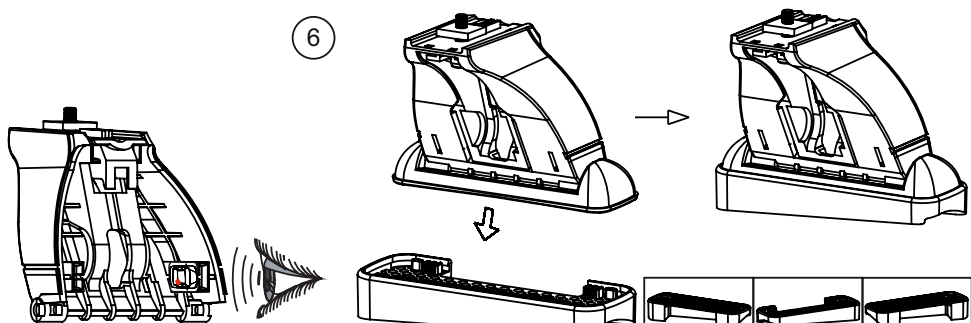
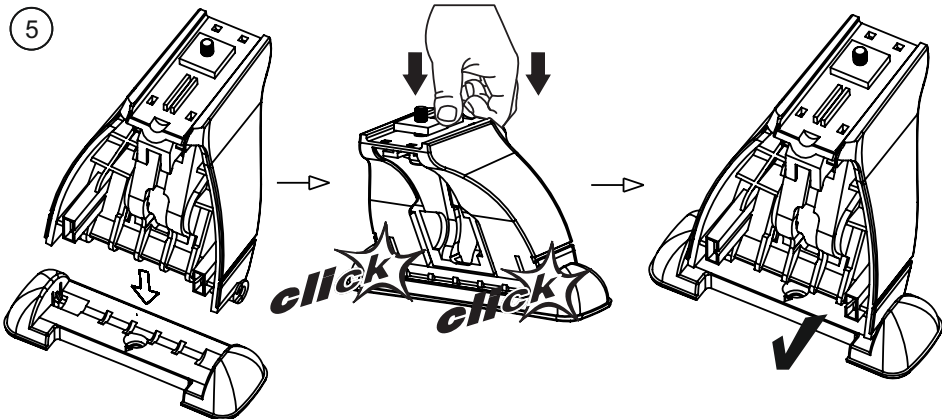
10

25.03.2019

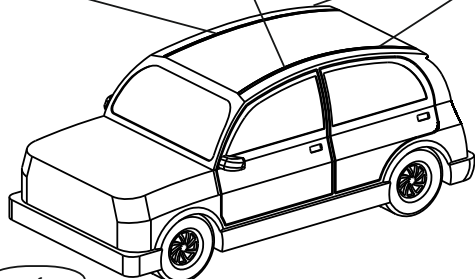


3

БК3

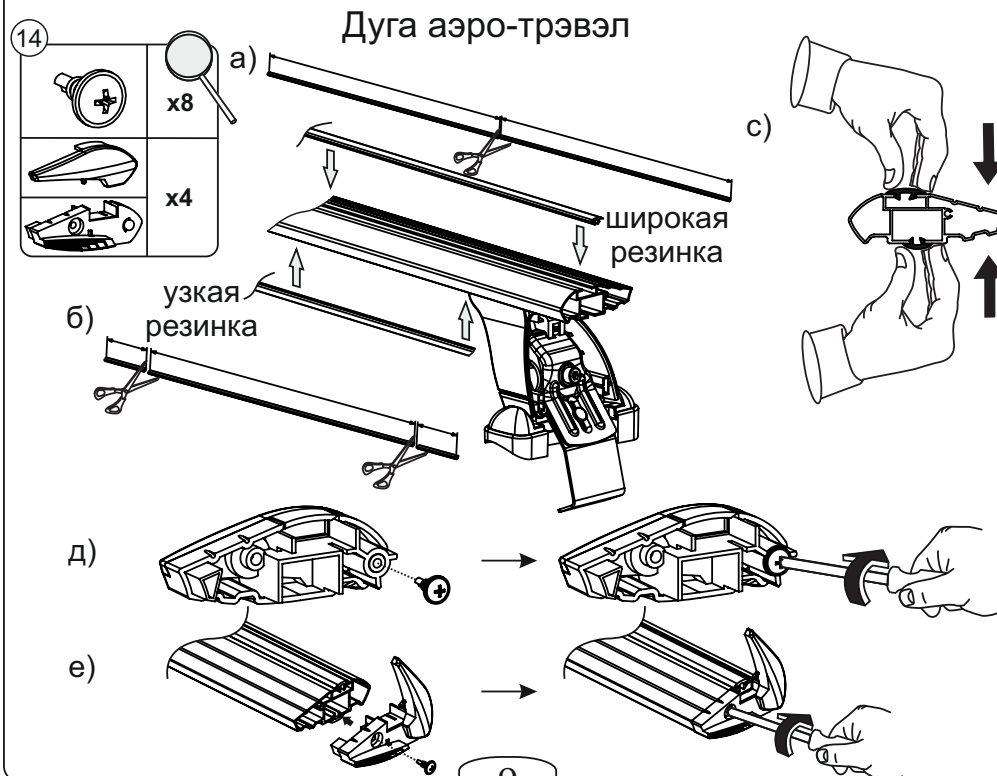
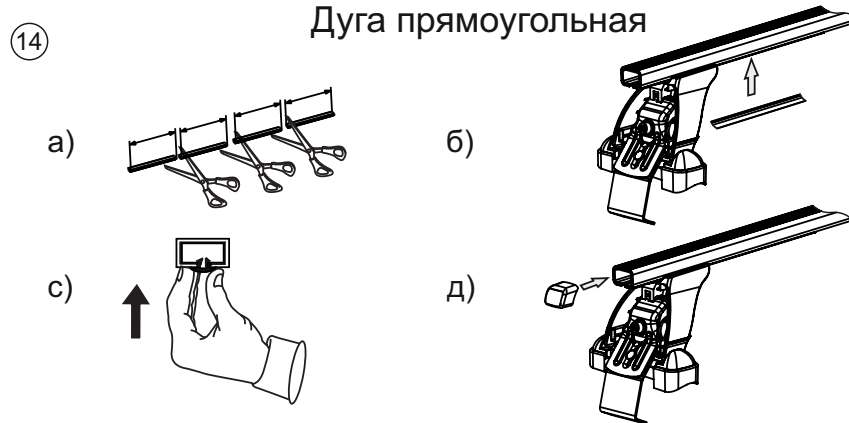


Марка автомобиля	Тип кузова	Год выпуска	xxV	xxA	xxA	xxV
Auto	xxxx	xxxx-...				



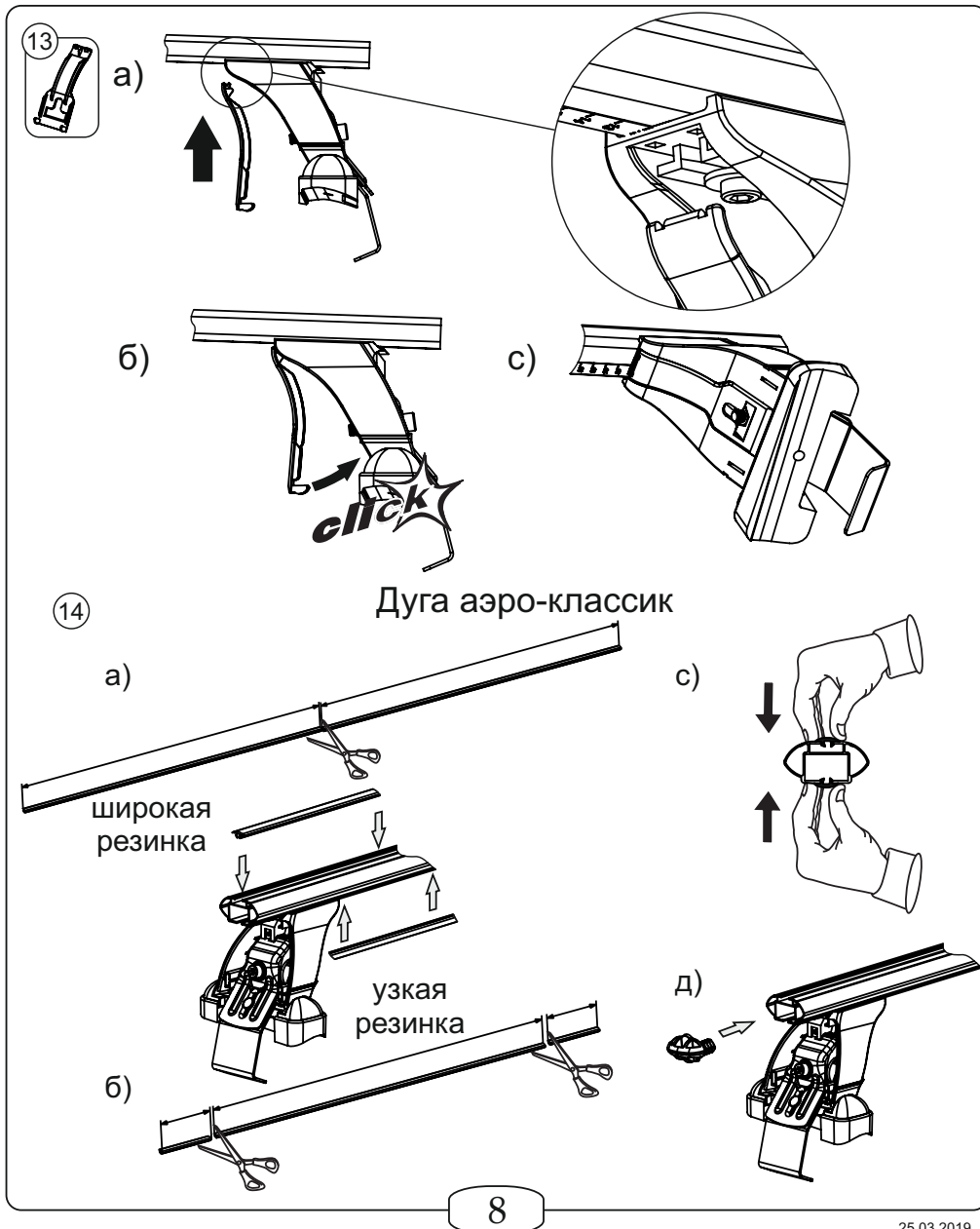
4

25.03.2019

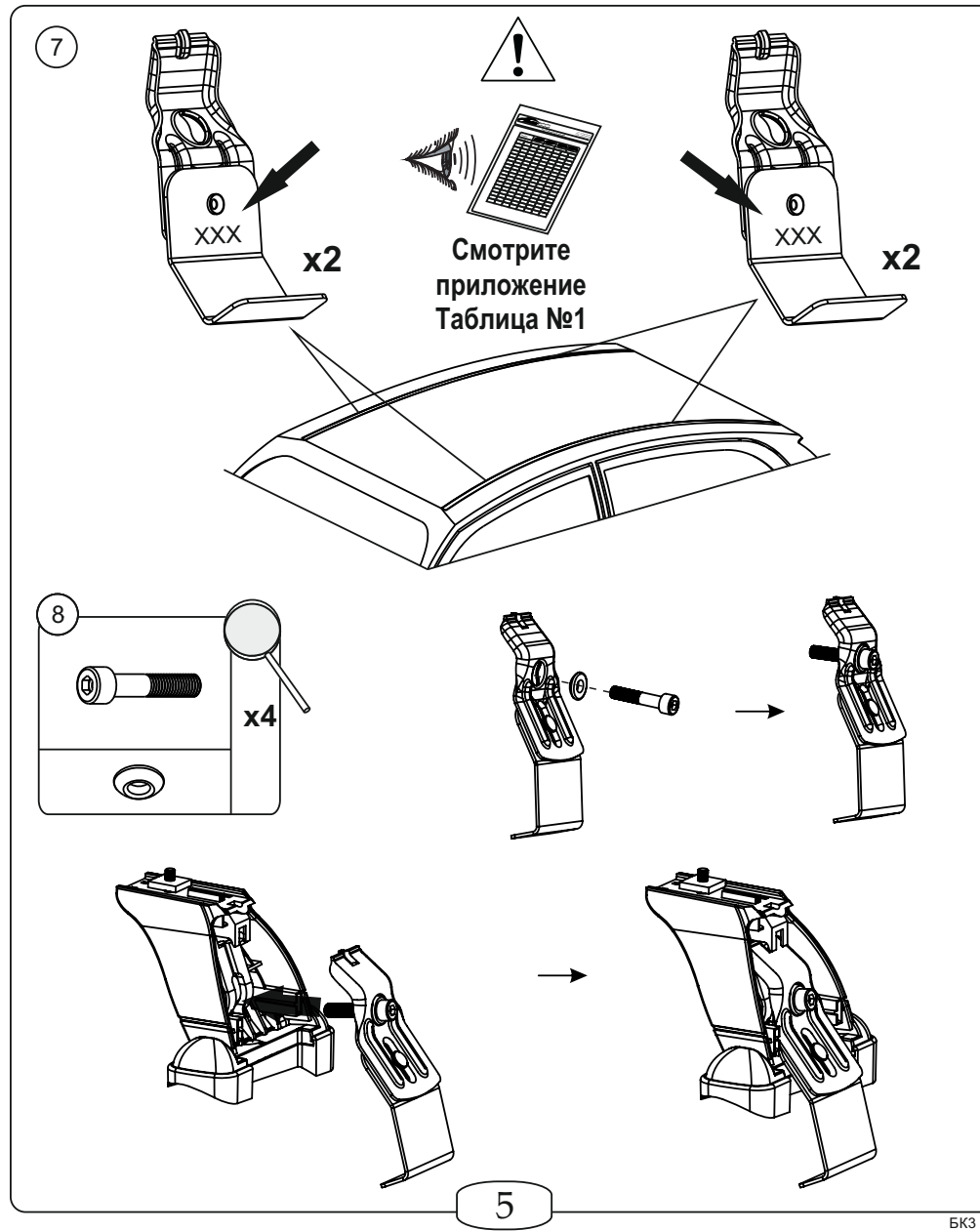


9

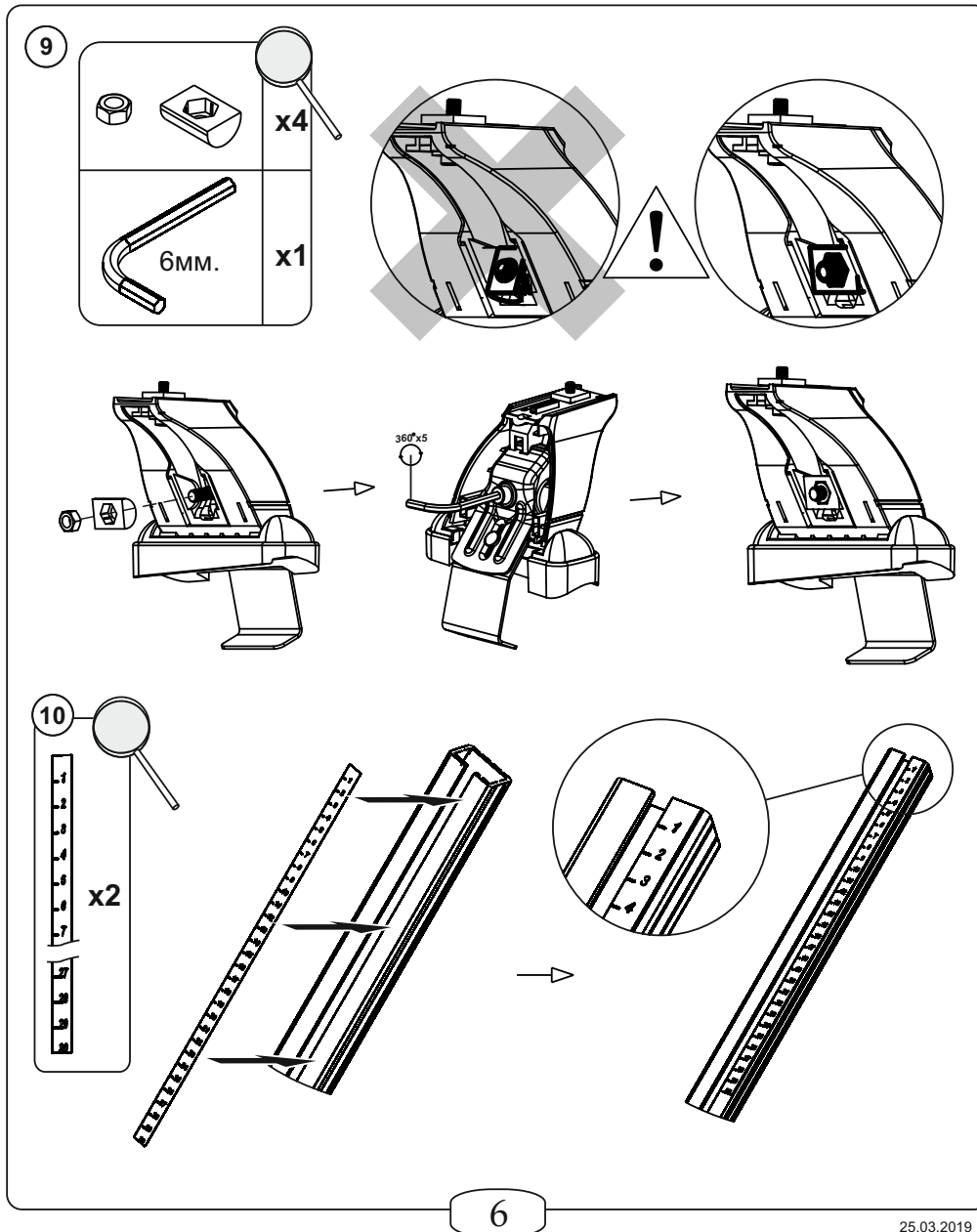
БКЗ



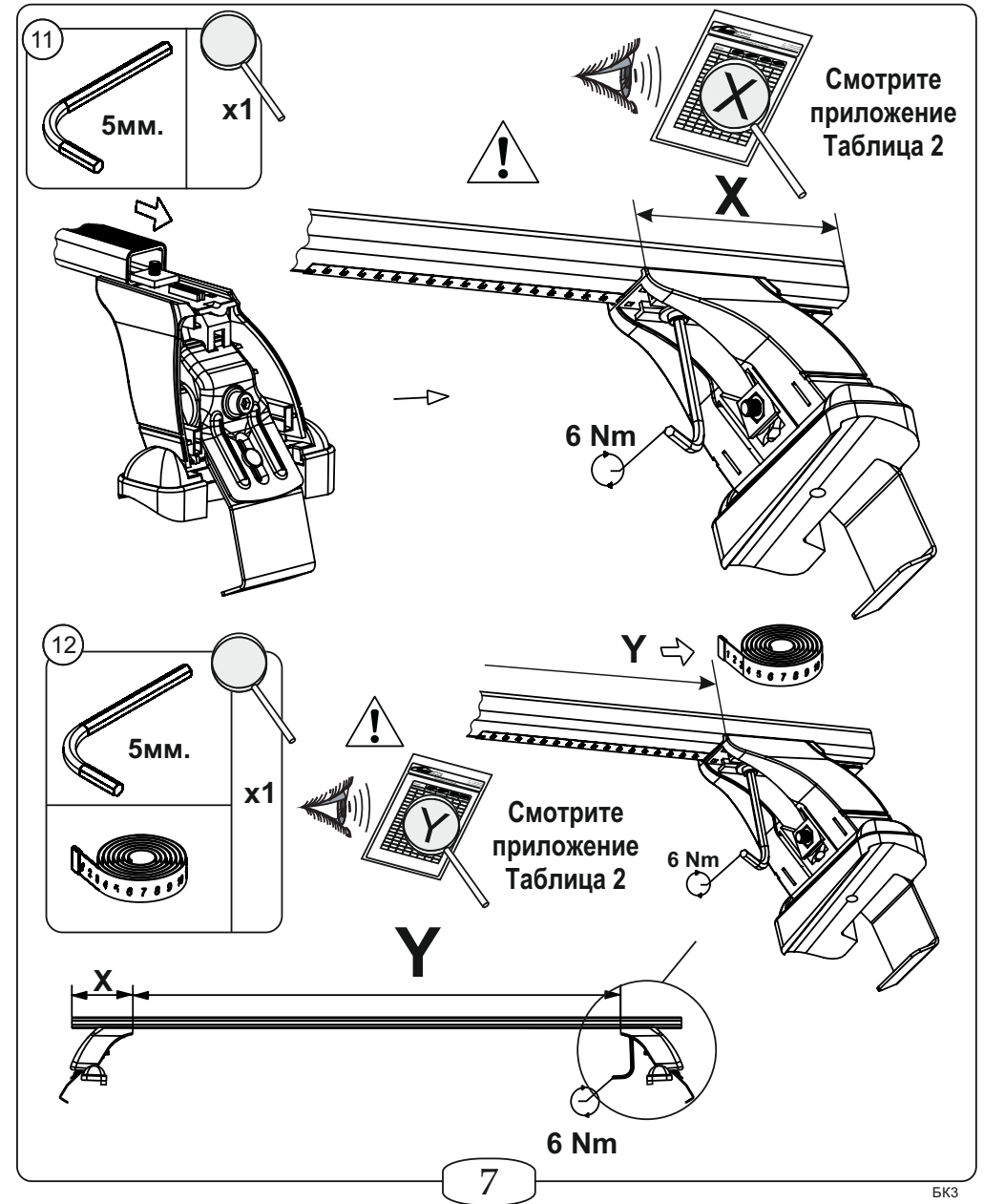
25.03.2019



БК3



25.03.2019



БК3