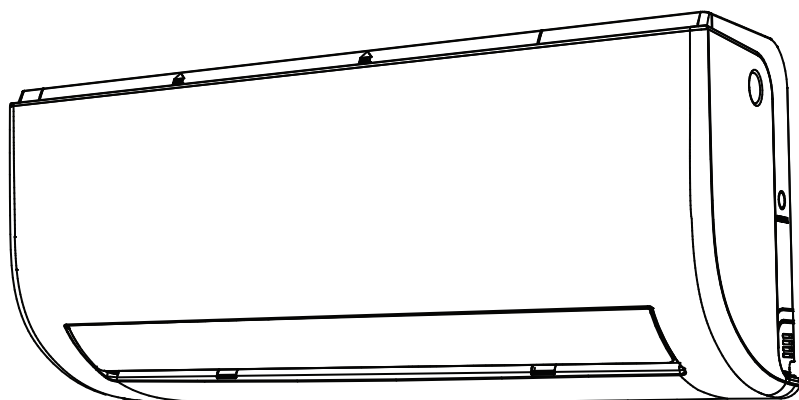




РУКОВОДСТВО ПО УСТАНОВКЕ, РУКОВОДСТВО ПОЛЬЗОВАТЕЛЯ ДЛЯ БЫТОВЫХ СПЛИТ-СИСТЕМ

Серия ALL EASY ERP INVERTER



www.mdv-aircond.ru

Благодарим Вас за покупку нашего кондиционера.
Внимательно изучите данное руководство и храните
его в доступном месте.



МЕРЫ ПРЕДОСТОРОЖНОСТИ

Строго придерживайтесь нижеприведенных пунктов:

- Обязательно прочитайте инструкцию перед началом установки кондиционера.
- Строго соблюдайте все правила безопасности, особенно пункты, указанные в данной инструкции.
- После прочтения данной инструкции, сохраните ее.



Внимание

Не устанавливайте самостоятельно.

- Неправильная установка оборудования может привести к травмам, пожару, короткому замыканию, протечкам воды. Обратитесь к продавцу оборудования или специализированным фирмам-установщикам.

Устанавливайте оборудование на поверхности и крепления, которые способны выдержать его вес.

- Падение оборудования может привести к серьезным травмам.

При подключении оборудования к источникам питания и межблочным соединениям, строго придерживайтесь маркировки на клеммных соединениях и проверяйте правильность по электрическим схемам.

- Неправильное соединение может привести к пожару.

Используйте инструмент и расходные материалы, специально предназначенные для выполнения монтажных работ.

- Использование неисправного или непредназначенного для данного вида работ инструмента может привести к травме, короткому замыканию или повреждению оборудования. Необходимо использовать кабели, которые соответствуют требованиям правил технической эксплуатации. Для предотвращения образования окалины, проводите пайку с применением азота.

Проверяйте по инструкции правильность установки оборудования.

- Неправильная установка оборудования может привести к травмам, пожару, короткому замыканию, повреждению оборудования или протечкам воды.

Выполняйте электрические подключения как указано в инструкции по установке. Убедитесь, что оборудование имеет выделенную линию электропитания.

- Если мощность линии электропитания недостаточна для работы данного оборудования, это может привести к пожару или короткому замыканию. Необходимо использовать автоматический выключатель соответствующего номинала. Убедитесь, что установлено устройство защиты от утечки тока. Убедитесь, что подключено заземление.

После установки оборудования убедитесь в отсутствии утечек хладагента.

- В силу возможной утечки хладагента и во избежание превышения его ПДК (что может быть небезопасно для здоровья), в процессе монтажа необходимо обеспечить надлежащую вентиляцию.

Закройте крышку платы управления и клеммные крышки блоков.

- Если крышка платы и/или крышки клеммных колодок внутреннего и наружного блока не закрыты, то туда может попасть влага, грязь или другие загрязнения, что может вызвать короткое замыкание.



Осторожно

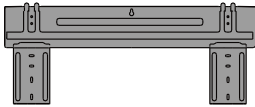




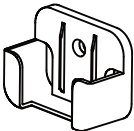


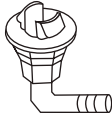


Не устанавливайте оборудование вблизи вероятных мест утечек взрывоопасных газов.

- Наличие взрывоопасных газов в непосредственной близости к оборудованию может привести к взрыву.

При прокладке и подключении трубопроводов строго придерживайтесь инструкции.

- Если фреонопровод или дренажная труба повреждены, то это может привести к утечкам или попаданию влаги внутрь оборудования, что может привести к его повреждению.

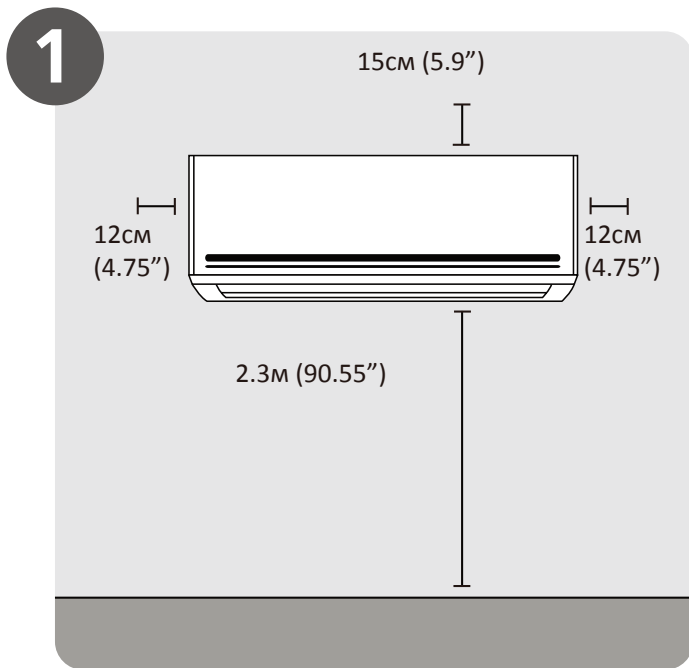
Комплектация

Наименование	Вид	Кол-во
Монтажная пластина		1
Анкер		5
Винт для анкера 3.9 X 25, для пластины		5
Пульт управления		1
Винт 2.9 x 10 для крепления держателя пульта		2
Держатель пульта управления		1
Батарейки AAA.LR03		2
Уплотнитель для дренажного отвода		1
Дренажный отвод		1
Инструкция пользователя, инструкция по установке		1
Инструкция по безопасности		1

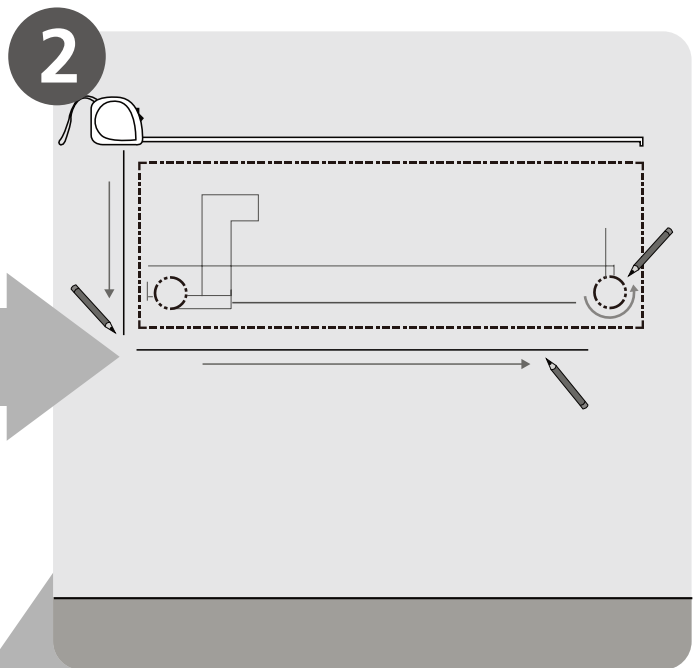
ВНУТРЕННИЙ БЛОК

Выбор места установки внутреннего блока:

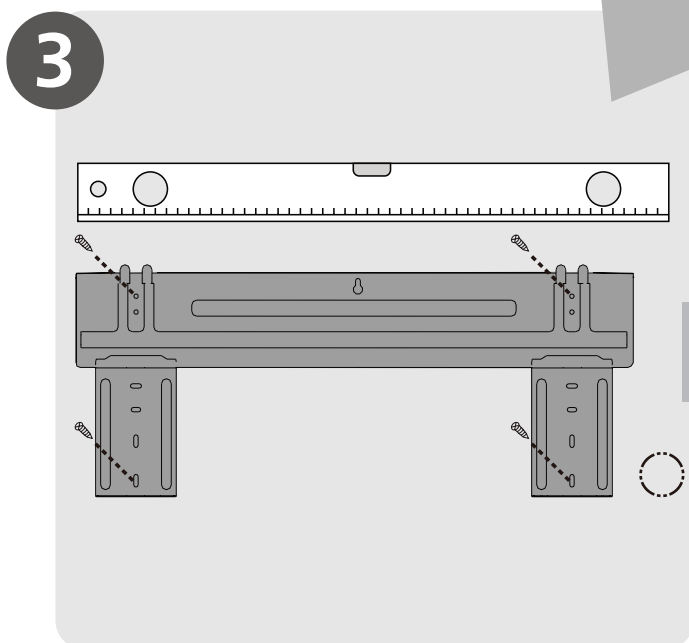
- Опора должна быть прочной и устойчивой, источников пара или горючих газов.
- Установка должна быть в месте, где ничто не будет препятствовать потокам воздуха из внутреннего блока.
- Установка должна быть на расстоянии от внутреннего блока не менее 12 см.
- При установке внутреннего блока убедитесь, что расстояние от него до ближайших препятствий не менее 12 см.
- Помните и запомните, что установка должна быть на высоте не менее 2.3 м (7.5 фута) от пола.
- Установка должна быть на высоте не менее 2.3 м (7.5 фута) от пола и не менее 15 см от потолка.
- Установка должна быть в холодильном контуре кондиционера.



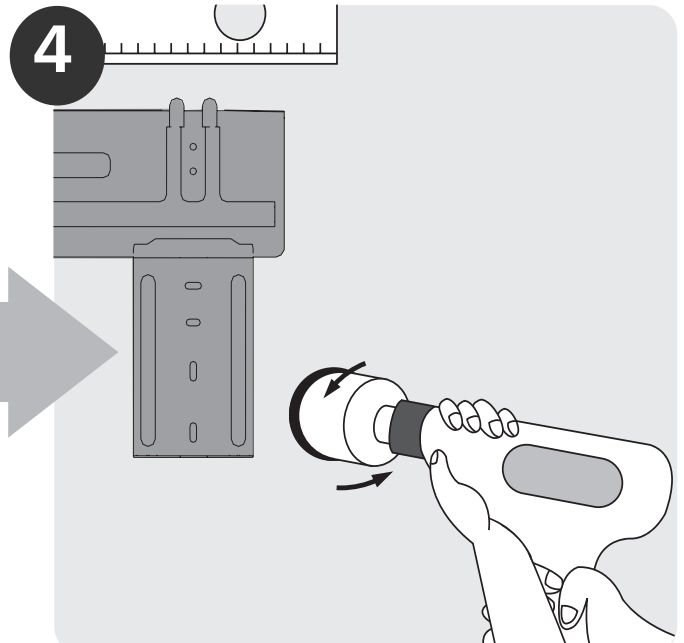
Выберите место установки



Сделайте разметку для отверстия

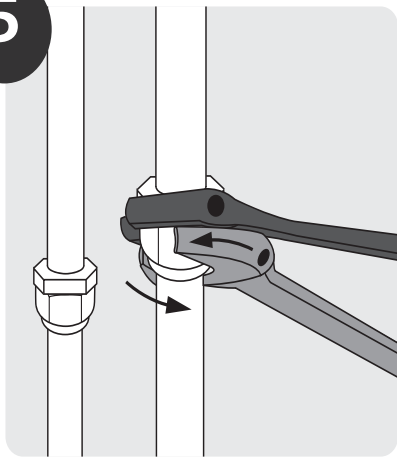


Установите монтажную пластину



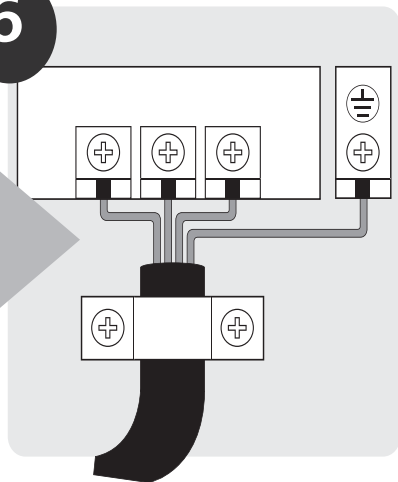
Просверлите отверстие

5



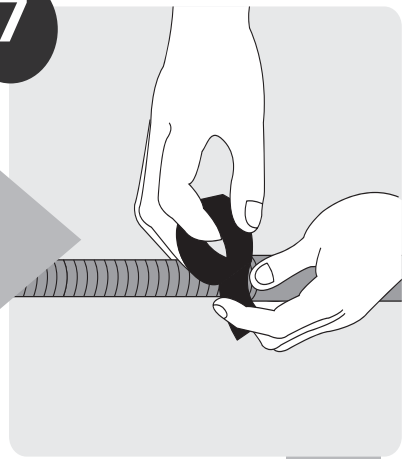
Соедините трубы

6



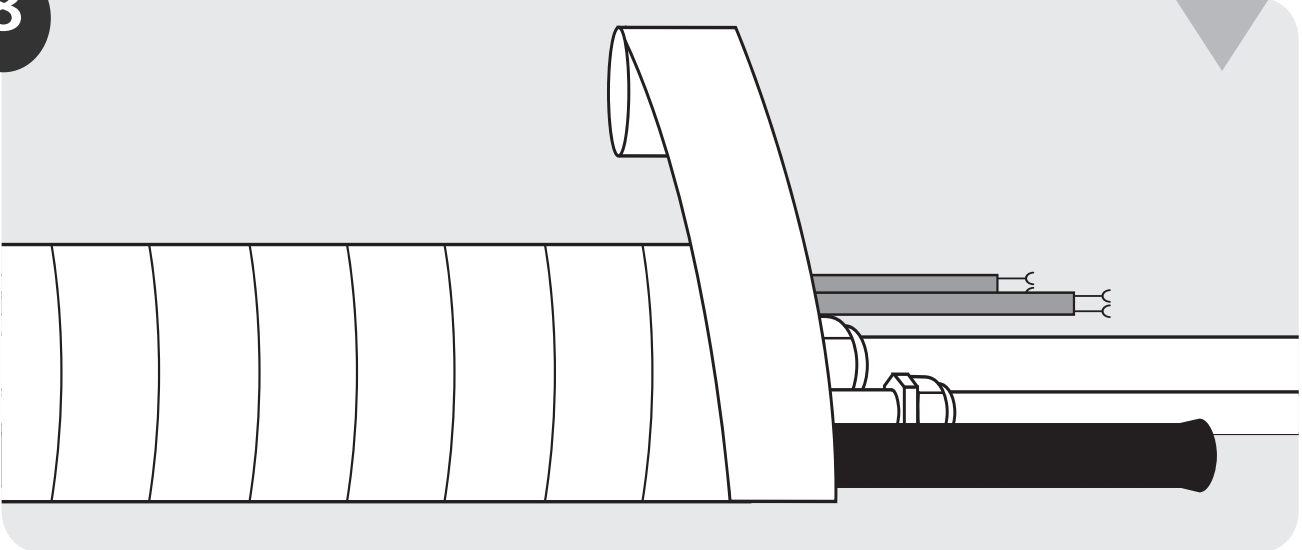
Соедините провода

7



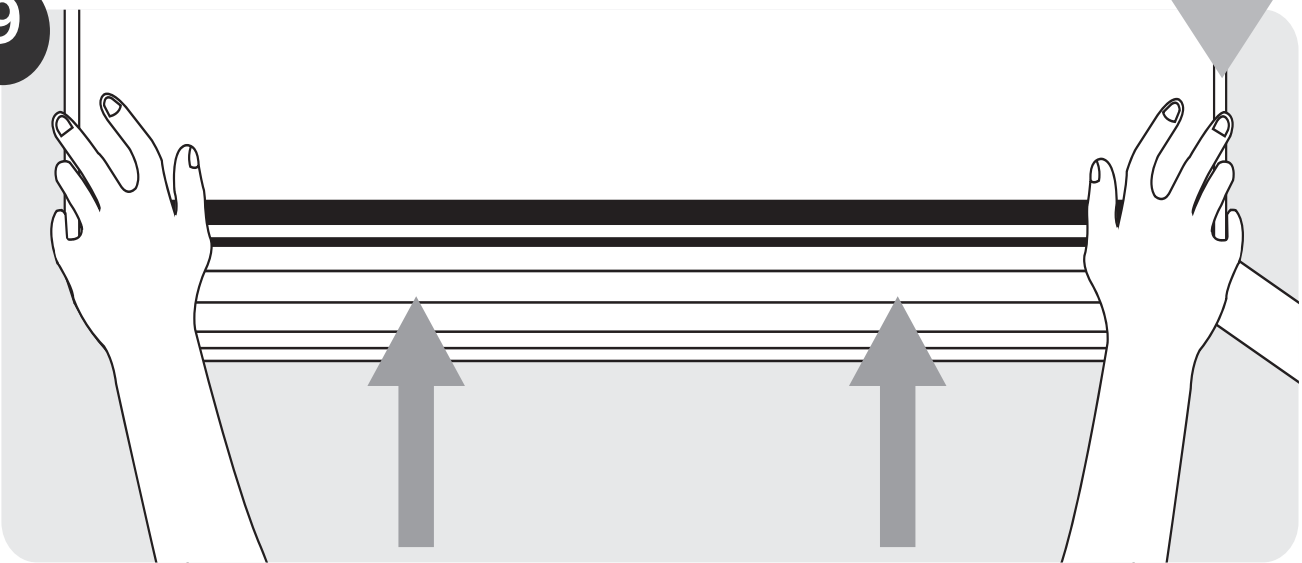
Соедините дренажный шланг

8



Обмотайте трубы, дренажный шланг и провода

9



Закрепите внутренний блок

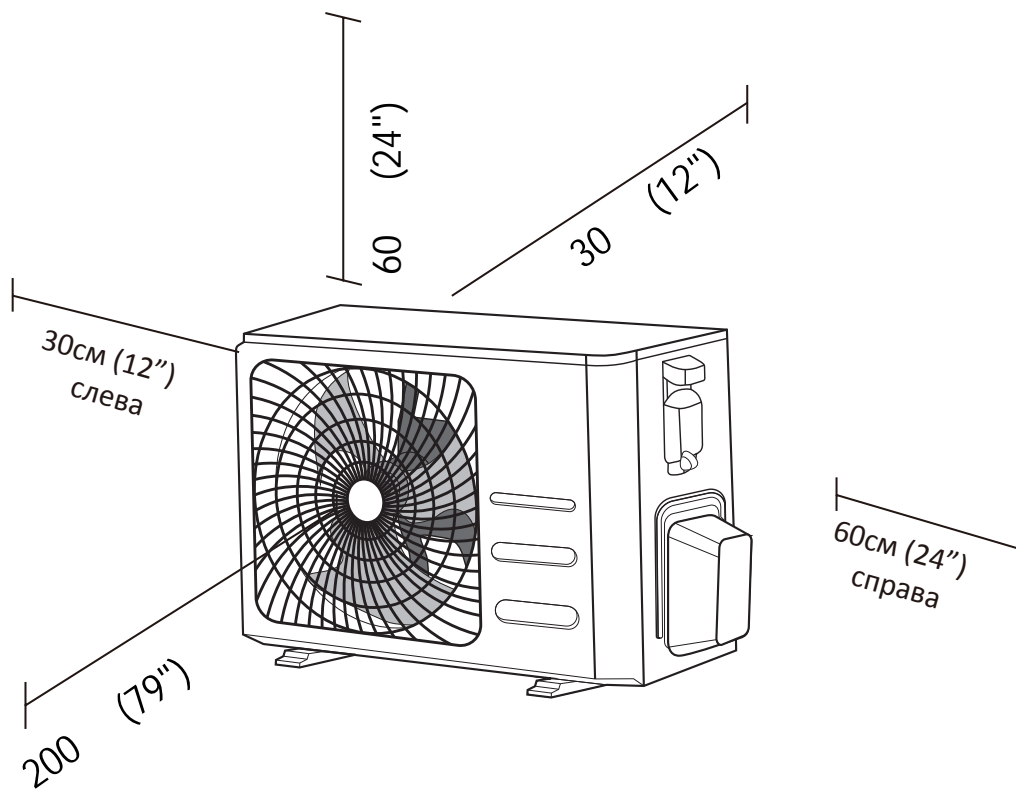
НАРУЖНЫЙ БЛОК

Выбор места установки наружного блока:

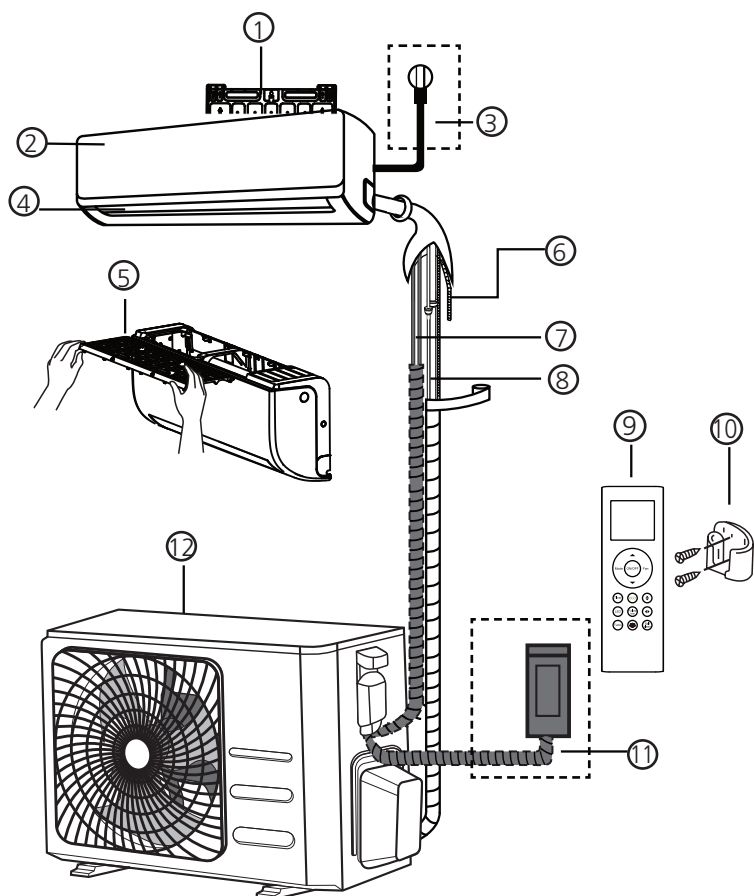
- А́нөө́ íää́ íaðóæíúì áеíеíì òñòàííáеéáí íááаñ, çàùеùàрùеé òò ñíеíòà еее́ äíæäý, óááæèòàñü, ÷òì íí íá òðàíýòñòáòáò òáíеííáíáíó еí íááíñàòíðà íaðóæííáí áеíеà.
- Óááæèòàñü, ÷òì ðàññòíýíеà òð çàáíáе́ òíááðòííòè еí íááíñàòíðà äí ñòáíú не менее 30 ñì. Òàеæà òðíááðòá, ÷òì ðàññòíýíеà òð еááíе́ ñòíðííú íaðóæííáí áеíеà äí áеёæàеøááí òðàíýòñòáеý не менее 30 ñì; òò еёèóááíе́ òíááðòííòè áеíеà äí áеёæàеøááí òðàíýòñòáеý не менее 200 ñì; ñí ñòíðííú òíáеёр÷áíеý трубопроводов и межблочного кабеля - не менее 60 ñì.
- Íá òí íáùàеòà æеáíòíúò еее́ ðàñòáíеý òíá áòíäýùеé еее́ еñòíäýùеé äíçáóø íúá òíòíеè.
- Áúáерите òáñòí òñòàííáеè наружного блока ó-еòòáàý его ááñ, а также ÷òíáú øòí è æеáðáеёý áúеè òеíеíäеüíúìе.
- Áúááðеòà òáñòí установки так, ÷òíá òáтeúе́ äíçáóò еç еííáеёеííáðà è øòí òð çàáíòú еííáеёеííáðà íá òáøáеè òеðóæàрùеí.
- А́нөө́ íaðóæíúìе́ áеíе́ òñòàííáеèáááòñý íá еðòøó, òðíááðòá, что òáðáíáá áúñòы не превышает максимально допустимого. Áúýñíеòá аñá òðááíááíеý еáñàрùеáñý òííòáæà íáíðóáíááíеý íá еðòøá á áàøáí ðáеéíá.
- Óááæèòàñü, ÷òì ñòðóеòóðà òáðáеðòóеé è еðáíеáíеé áúááðæàò ááñ íáíðóáíááíеý.
- А́нөө́ íaðóæíúìе́ áеíе́ òñòàííáеèáááòñý íá еðòøó еее́ ñòáíó á òðóáííáíñòóííì òáñòá, ýòì òí íæáò çàðòóáíеòù òíñеááòрùáá ñáðáеñííá íáíеóæеááíеà.

Запрещается устанавливать наружный блок в следующих местах:

- ⊗ В местах, в которых присутствуют минеральные масла (или их пары), например, смазочные.
- ⊗ В условиях морского климата с большим содержанием солей в воздухе.
- ⊗ В условиях присутствия вызывающих коррозию газов, например, сернистых.
- ⊗ В условиях сильных колебаний напряжения в сети (на промышленных предприятиях).
- ⊗ В автомобильном транспорте или в каютах.
- ⊗ В местах, где присутствуют сильные электромагнитные поля.
- ⊗ В местах, где имеются горючие газы или материалы.
- ⊗ В местах, где имеются пары кислот или щелочей, а также в других особых условиях.
- ⊗ В местах, где в окружающем воздухе присутствует большое количество взвешенных механических частиц.
- ⊗ В помещениях.



УСТАНОВКА КОНДИЦИОНЕРА



ВНИМАНИЕ

- Убедитесь, что свободное расстояние справа и слева от внутреннего блока составляет не менее 12 см, а от потолка - не менее 15 см.
- Перед монтажом проверьте, не проходит ли скрытая проводка в месте монтажа, чтобы случайно не повредить ее.
- Минимальная длина труб между наружным и внутренним блоками - 3(4) метра.
- Внутренний блок устанавливается на стену на высоте не менее 2.3 м от пола.

Компоненты кондиционера:

1. Монтажная пластина;
2. Внутренний блок;
3. Вилка с кабелем (поставляется в зависимости от модели);
4. Воздуховыпускное отверстие;
5. Противопылевой фильтр;
6. Дренажный шланг;
7. Кабель межблочный (не входит в комплект поставки);
8. Трубы хладагента с теплоизоляцией (не входят в комплект поставки);
9. Беспроводной пульт;
10. Держатель беспроводного пульта;
11. Автоматический выключатель (не входит в комплект поставки);
12. Наружный блок.

ВНИМАНИЕ !

• Данный рисунок приведен исключительно в качестве примера. Внешний вид Вашего оборудования может немного отличаться от изображенного.

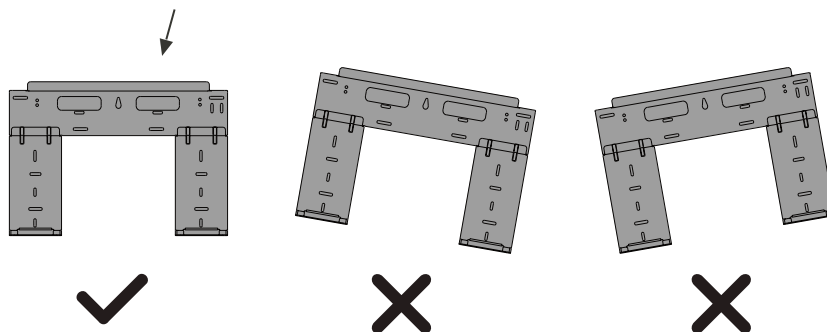
• Установка монтажной панели (внутреннего блока)

1. Определите правильное положение монтажной панели при помощи прилагаемых винтов.
2. Перед началом крепления монтажной панели, убедитесь, что она будет находиться в правильном положении (см. рисунок). Выбирайте крепежные элементы в зависимости от типа стены. При сверлении отверстий, убедитесь, что они совпадут с отверстиями под крепежные элементы в монтажной панели.
3. Закрепите на стене монтажную панель при помощи 5 прилагаемых винтов.

ПРИМЕЧАНИЕ:

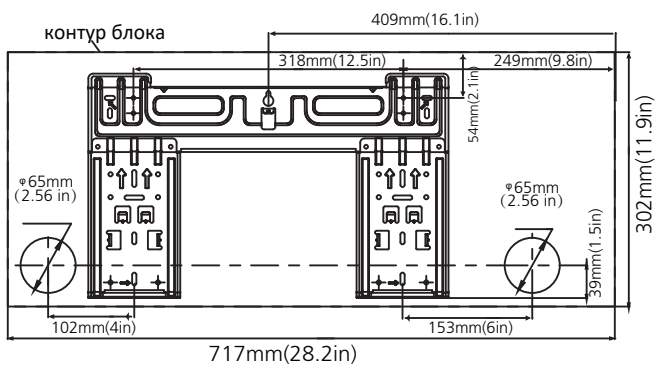
• Перед началом крепления монтажной панели, убедитесь, что она будет находиться в правильном положении (см. рисунок). Выбирайте крепежные элементы в зависимости от типа стены. При сверлении отверстий, убедитесь, что они совпадут с отверстиями под крепежные элементы в монтажной панели.

Правильное положение монтажной панели

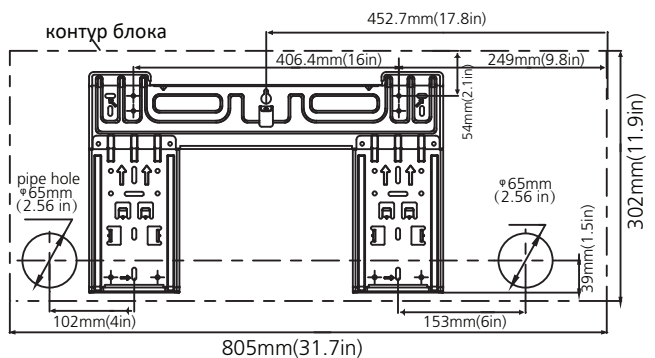
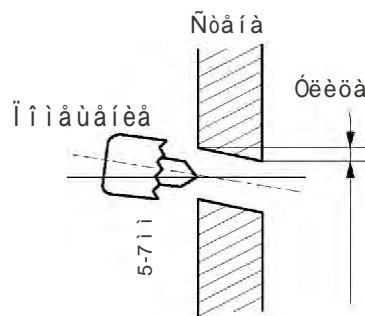


• Подготовка отверстий для коммуникаций в стене и размещение внутреннего блока

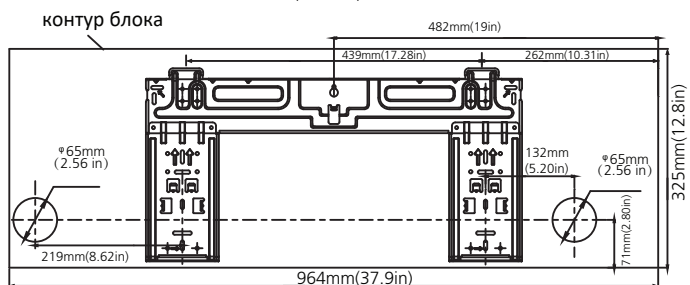
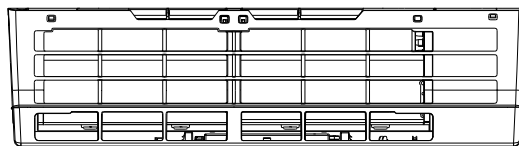
1. Определите правильное положение монтажной панели при помощи прилагаемых винтов.
2. Перед началом крепления монтажной панели, убедитесь, что она будет находиться в правильном положении (см. рисунок). Выбирайте крепежные элементы в зависимости от типа стены. При сверлении отверстий, убедитесь, что они совпадут с отверстиями под крепежные элементы в монтажной панели.



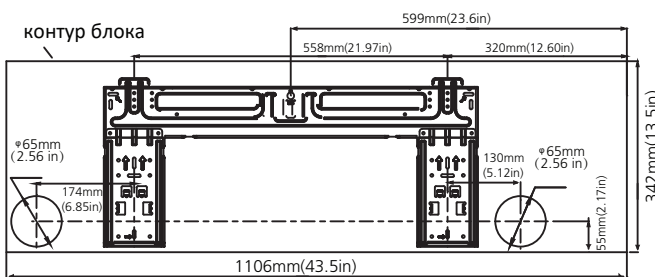
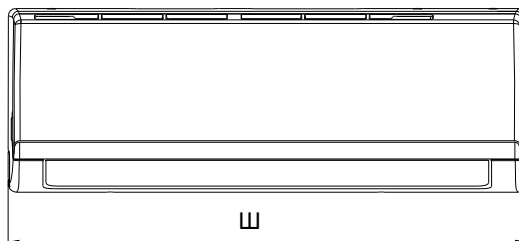
7/9k



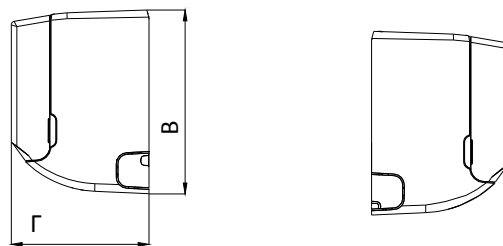
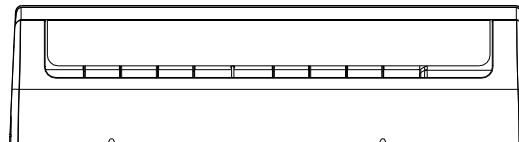
12k



18k



24k

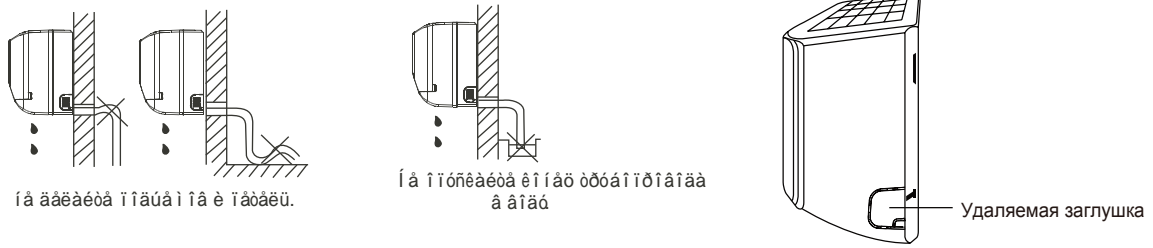


Модель	Ширина, мм	Глубина, мм	Высота, мм
MDSAE-09HRFN1	717	193	302
MDSAE-12HRFN1	805	193	302
MDSAE-18HRFN1	964	222	325
MDSAE-24HRFN1	1106	232	342

• Подключение фреоновых и дренажных труб

1. Έπίσφιζήστε τις αγωγοί ψυκτικού και αποστράγγισης, σύμφωνα με το σχήμα που φαίνεται στην εικόνα.

⊗ **Не прокладывайте дренажный трубопровод так, как изображено на рисунки:**



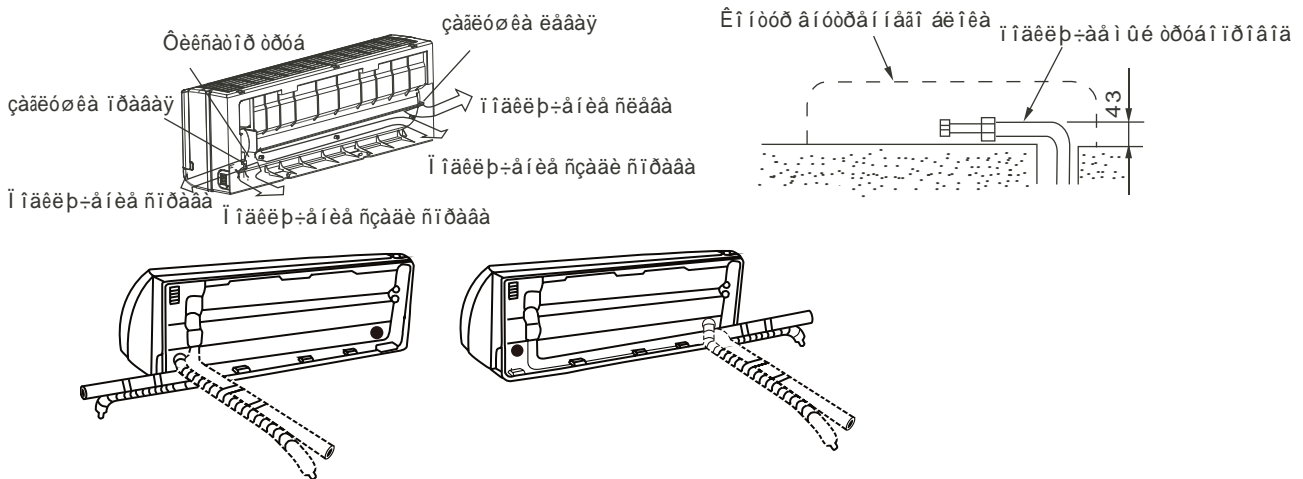
2. Το αερίμαχο δοχείο αποστράγγισης πρέπει να είναι πάντα κλειστό, και να μην είναι δυνατό να εισέλθει νερό στο δοχείο αποστράγγισης, καθώς αυτό μπορεί να προκαλέσει βλάβη στην μονάδα.

Прокладка труб:

1. Άνευ ταινίας αρωματισμού η μονάδα είναι έτοιμη να εγκατασταθεί. Η ταινία αρωματισμού είναι ορατή στην εικόνα. Η ταινία αρωματισμού είναι ορατή στην εικόνα.

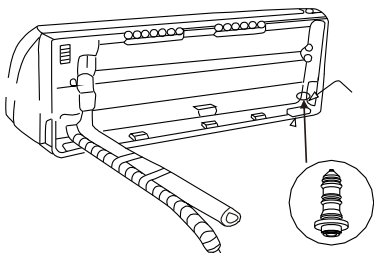
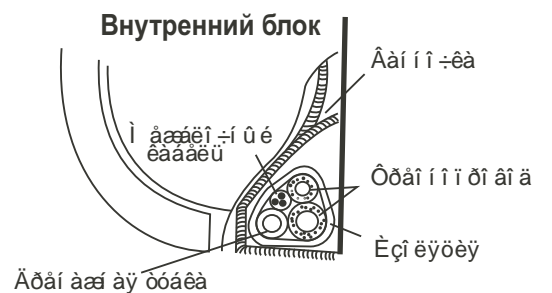
2. Άνευ ταινίας αρωματισμού η μονάδα είναι έτοιμη να εγκατασταθεί. Η ταινία αρωματισμού είναι ορατή στην εικόνα.

3. Για να είναι δυνατή η αποστράγγιση (στην περίπτωση που η μονάδα είναι κλειστή ή η ταινία αρωματισμού είναι αφαιρεθείτε από την μονάδα).



• Подключение и изоляция труб

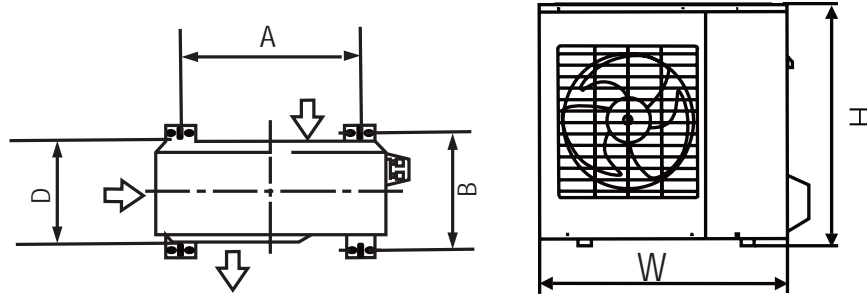
Να βεβαιωθείτε ότι η αποστράγγιση είναι σωστά συνδεδεμένη με το δοχείο αποστράγγισης σύμφωνα με το σχήμα που φαίνεται στην εικόνα. Είναι σημαντικό να μην εισέλθει νερό στο δοχείο αποστράγγισης, καθώς αυτό μπορεί να προκαλέσει βλάβη στην μονάδα.



Дренажный шланг с завода подключен к правой стороне дренажного поддона. Можно переставить шланг на левую сторону дренажного поддона.

• **Данные для установки наружного блока:**

Используйте крепежные болты с диаметром 10 мм или 8 мм на горизонтальное прочное основание или кронштейн.

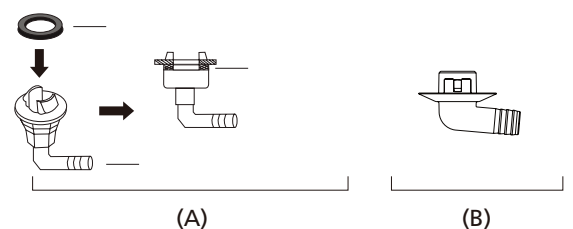
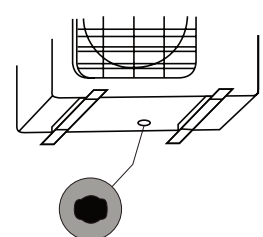


	P	
	P	P
681x434x285 (26.8"x17"x11.2")	460 (18.10")	292 (11.49")
700x550x270 (27.5"x21.6"x10.62")	450 (17.7")	260 (10.24")
720x495x270 (28.3"x19.5"x10.6")	452 (17.7")	255 (10.0")
780x540x250 (30.7"x21.25"x9.85")	549 (21.6")	276 (10.85")
845x700x320 (33.25"x27.5"x12.6")	560 (22")	335 (13.2")
810x558x310 (31.9"x22"x12.2")	549 (21.6")	325 (12.8")
700x550x275 (27.5"x21.6"x10.82")	450 (17.7")	260 (10.24")
770x555x300 (30.3"x21.85"x11.81")	487 (19.2")	298 (11.73")
800x554x333 (31.5"x21.8"x13.1")	514 (20.24")	340 (13.39")
845x702x363 (33.25"x27.63"x14.29")	540 (21.26")	350 (13.8")
900x860x315 (35.4"x33.85"x12.4")	590 (23.2")	333 (13.1")
945x810x395 (37.2"x31.9"x15.55")	640 (25.2")	405 (15.95")
946x810x420 (37.21"x31.9"x16.53")	673 (26.5")	403 (15.87")
946x810x410 (37.21"x31.9"x16.14")	673 (26.5")	403 (15.87")

• Для выбора размера под кронштейн, уточните у вашего поставщика точные размеры наружного блока вашего кондиционера.

• **Установка патрубка отвода конденсата наружного блока**

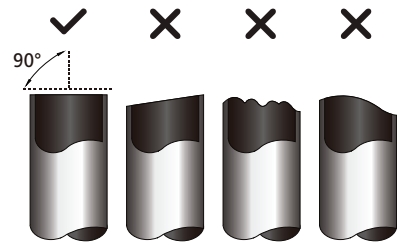
Смонтируйте отвод конденсата под углом 90° к стене. Проверьте герметичность соединения. Отвод конденсата должен быть направлен в сторону от здания.



• ПОДКЛЮЧЕНИЕ ФРЕОНОПРОВОДА

Соединение труб

Àëàáíéé ìðè-èíéé òðà-àè òëàààááíòà ÿàëÿàòñÿ íàèà-àñòàáííà ñíààèíàéà. Áíèì àòàëüííì ÿïîëñíèòè ìíàáíòíàéò òðòà, ñëààóÿ ñëààòð ùèì èíòðòèòèì:



A: Отрежьте трубы и кабель.

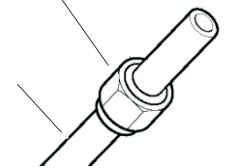
- Èñí ìèÿóóéòàñ ñíàòàëüííì èíòðòíàíò àèÿ ðàçèè ìàáíòò òðòà.
- Èçìàòóà ðàññòíÿéà ìàæàò íàðòæííì è àíòòðáííèì àéíèì.
- Íòðàæóòà òðòà ìàí ìíàí àèèíàá òòàááííà ðàññòíÿéÿ.
- Íòðàæóòà èàááëü ìà 1.5 ì àèèíàá òòàááííà ðàññòíÿéÿ.



B: Удаление заусенцев

- Íòòòèòà çà-èùàáííì èííàò òðòàú àéç, òíàú çà-èùàííà çàòñáíòú ìà ìíàèè àíòòòò òðòàú.
- Ííèì ìòòòð òààèòà àñà çàòñáíòú ñí ñðàçà òðòàú ñïåöèàëüííì ìíñòðóìåíò.

Ààéèà



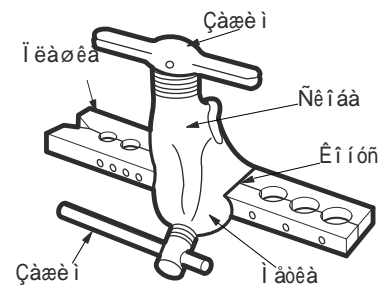
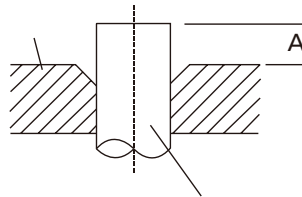
C: Подготовка гаек

Òààèòà çààèòèè, òñòàííàèáííà ìà òðòààò è àáíòèèÿò íàðòæííàí àéíèà, àíçüì èòà ààéèè, è ìàááíòà èò ìà òðòàú (ÿòì ìàáíçì ìæíì áóáàò ñààèàòò ìíñèà ààëüòíàèè).

D: Вальцовка

Ïëòíò çàæìèòå ìåäíóÿ òðóáó â ñëàøêå, êàê ñîêàçàíî ñà ðèñóíêå (ó÷èòÿâàÿ ðàçìåðû, ñïðèâåäåííûå â òàáëèöå), ì ðàâàëöÿòå åå.

B	()	
()		
Ø 6.35 (Ø 0.25")	0.7 (0.0275")	1.3 (0.05")
Ø 9.52 (Ø 0.375")	1.0 (0.04")	1.6 (0.063")
Ø 12.7 (Ø 0.5")	1.0 (0.04")	1.8 (0.07")
Ø 16 (Ø 0.63")	2.0 (0.078")	2.2 (0.086")
Ø 19 (Ø 0.75")	2.0 (0.078")	2.4 (0.094")

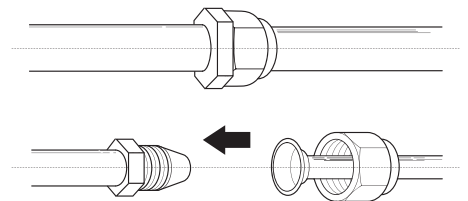


Соединение и затягивание

• Вставьте одну трубу в другую (соблюдая соосность). Накрутите рукой гайку, без усилия. Затем обожмите соединение гаечными ключами с усилием приведенным в таблице.

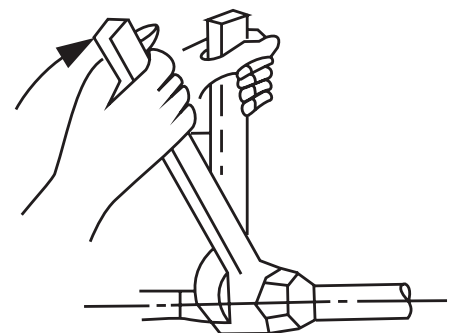
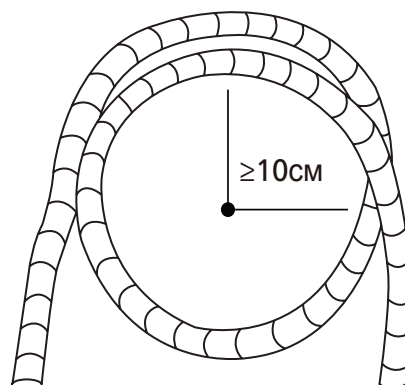
ВНИМАНИЕ!

• Íàÿçàòàëüííì èñí ìèÿóóéòà ààà ààà-íòò èèð-à ìðè çàòÿàèàíèè, òíàÿ ìà ñàáòíòòò òðòàú.

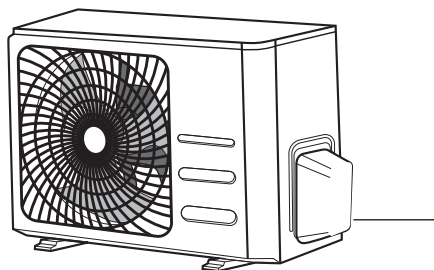
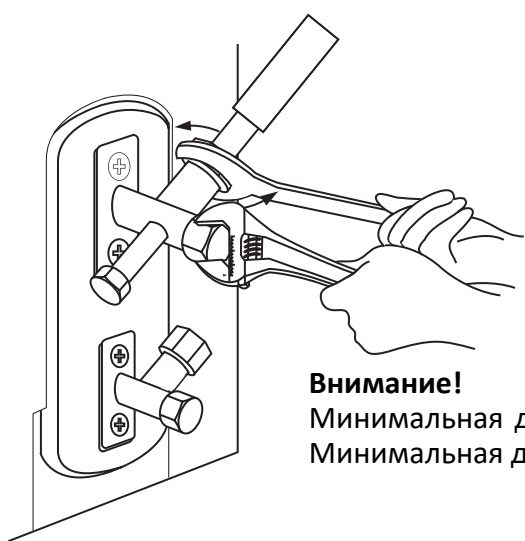


Минимальный радиус изгиба

Минимальный радиус изгиба трубопровода хладагента составляет 10 см.



	*	ительный *
6,35	1500	1600
9,53	2500	2600
12,7	3500	3600
15,88	4500	4700
19,05	6500	6700



Внимание!

Минимальная длина трассы для хладагента 4м., модели 18-24кВТУ.
 Минимальная длина трассы для хладагента 3м., модели 07-12кВТУ.

ВНИМАНИЕ!

После подключения еще раз проверьте следующие моменты

- с) Проверить наличие защиты от перегрузки и от короткого замыкания.
- г) Проверить правильность подключения проводов к клеммам.
- д) Проверить правильность подключения проводов к клеммам.
- е) Проверить правильность подключения проводов к клеммам.
- ж) Проверить правильность подключения проводов к клеммам.
- з) Проверить правильность подключения проводов к клеммам.
- и) Проверить правильность подключения проводов к клеммам.
- к) Проверить правильность подключения проводов к клеммам.
- л) Проверить правильность подключения проводов к клеммам.
- м) Проверить правильность подключения проводов к клеммам.
- н) Проверить правильность подключения проводов к клеммам.
- о) Проверить правильность подключения проводов к клеммам.
- п) Проверить правильность подключения проводов к клеммам.
- р) Проверить правильность подключения проводов к клеммам.
- с) Проверить правильность подключения проводов к клеммам.
- т) Проверить правильность подключения проводов к клеммам.
- у) Проверить правильность подключения проводов к клеммам.
- ф) Проверить правильность подключения проводов к клеммам.
- х) Проверить правильность подключения проводов к клеммам.
- ц) Проверить правильность подключения проводов к клеммам.
- ч) Проверить правильность подключения проводов к клеммам.
- ш) Проверить правильность подключения проводов к клеммам.
- щ) Проверить правильность подключения проводов к клеммам.
- ы) Проверить правильность подключения проводов к клеммам.
- ь) Проверить правильность подключения проводов к клеммам.

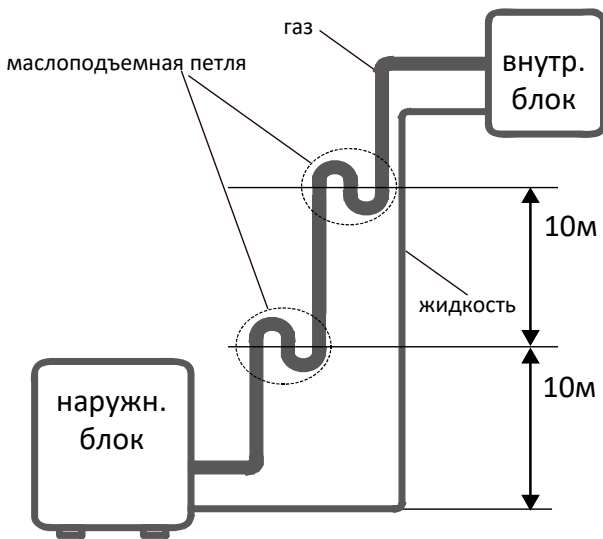
ДЛИНА ТРУБ И ДОЗАПРАВКА

Допустимая максимальная длина труб кондиционера:

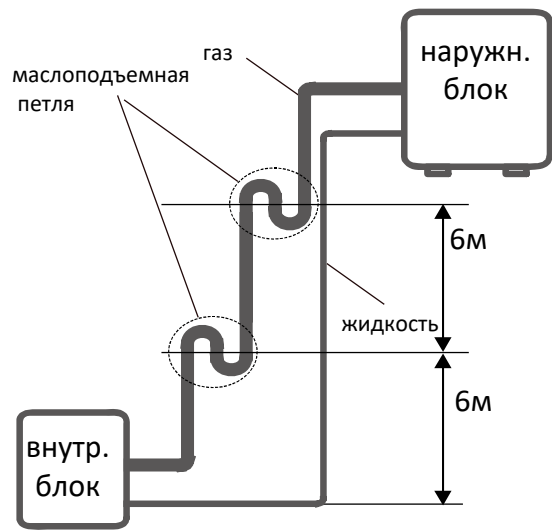
Параметр	09/12кВТУ	18кВТУ	24кВТУ
Максимальная длина труб хладагента, м	25	30	50
Максимальный перепад высоты, м	10	20	25
Количество изгибов (не более), шт	5		

Дозаправка кондиционера:

Дозаправка хладагентом при длине труб, г/м	09k	12k	18k	24k
5 и менее метров	--	--	--	--
свыше 5 метров	12	12	12	24
Диаметр труб хладагента, "	09k	12k	18k	24k
жидкость	1/4	1/4	1/4	3/8
газ	3/8	3/8	1/2	5/8



1. внутренний блок выше наружного



2. наружный блок выше внутреннего

Если внутренний блок установлен выше наружного, маслоподъемные петли следует устанавливать через каждые 10 м вертикального расстояния. Если наружный блок установлен выше внутреннего блока, масло должно возвращаться в компрессор вместе с всасываемым хладагентом, чтобы сохранить смазку компрессора. Если скорость всасываемого потока упадет ниже 7,62 м/с, масло не вернется в компрессор. Маслоподъемные петли следует устанавливать через каждые 6 м вертикального расстояния.

ВАКУУМИРОВАНИЕ

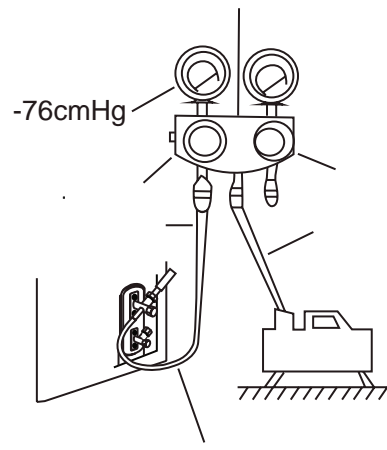
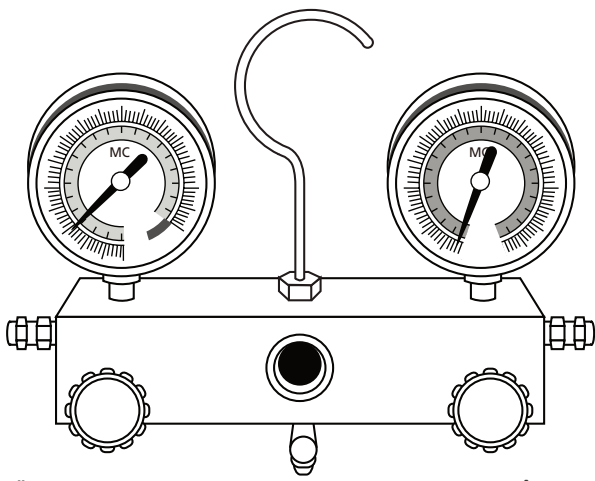
Аітсаоб,аеааа е адүсү а отітәеөүіі і еііодда і іаод тдеааһөе е іааадеаіу і ііһеааһөаеуі:

- İ íáúøáíëü äääëáíëü á ñëñðá í á.
- İ íáúøáíëü ðááí÷ááí òíèà.
- İ áááíëü òíèíáí- è òáíèííðíèçáíæðáëüííñèè.
- Äðүсү еее áíáá á òíèíáëëüíí í èííòððá í íáòð çááëðü капиллярную трубу, что приведет к ее заморозке и полной блокировке. Áíáá òáèæá í íæáð áúçááòü èíððíçèð ÷áñðáé òðáíííáíé ñëñðá í ú.
- Áæëó áúøáóëçáííáí íáñòíýðáëüíí ðáèííáíááòðñý íðíáòóð áíóòðáííéé áéíè è íæáæéí÷íúá òðóáú áçíòíí, ñááëóóíèðíááòü ñëñðáíó è óáááëðüñý á íòñóòñðáèè òðá÷áè.

Подготовка к вакуумированию

İ ðíááðüðá, ÷òí èææáäý èç òðóá(æëáèíñòíáý è áàçíááý èëíèè) í ææáð áíóòðáííéí è íáðòæíèí áéíèíí ííáñíáááíáíú íðááëëüíí, áñá ýëáëððè÷áñèèá ííáèèð÷áíëý áúííèíáíú, íáíðóáíááíèá áíòíáí è òáñòíáí í ó íòñéó. Níèíèðá çááëóøèè ñ áàçíáíáí è æëáèíñòíáí çáííðíúò ááíðèèáé.

ВНИМАНИЕ! На этой стадии работ вентили должны оставаться закрытыми. Не открывайте их.



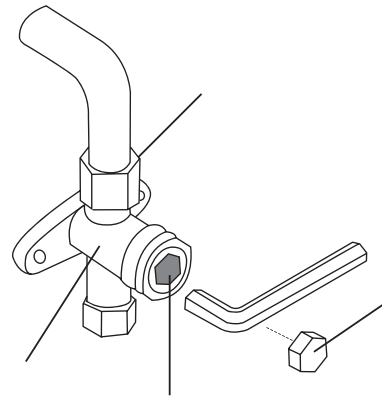
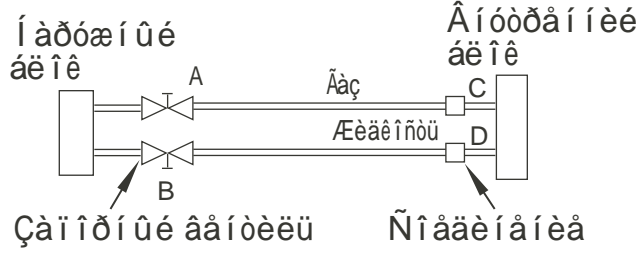
(Í ðí-èòàèòà èí òðòéèþ òí èñíí èõçíááíèþ Áàøááí ààèóóí ííáí íàñíñà.)

1. Í ðíááðüòà, ÷òí ñíáàèíáíèý A, B, C, D (см. рисунок ниже) áùíí èíáíú ðààèèúíí è íáàáæíú. Í àæèàèòà (íá íèíòíí) ø èáíá è èèíèè íèçèíáí àààèáíèý (ààçíáíè) íáðóæííáí áéíèà èí íáèèèíáðà.
2. Í íáèèþ-èòà ýòò ø èáíá è íáíí íáððè-àñèíí íò èíèèàèòíðò, à íò èíèèàèòíðà è íàñíñò.
3. Í íèííòüþ íðèðíèòà ááíðèèü "Lo" í áíí íáððè-àñèííáí èíèèàèòíðà.
4. Áèèþ-èòà ààèóóí íúè íàñíñ íá íòèà-èó. Í íñèà çàíòñèà íàñíñà ÷àèðòóèòà ààèóó ø èáíá íà èèáíáí íèçèíáí àààèáíèý íáðóæííáí áéíèà è íðíááðüòà, ÷òí ààèóóí èðíááíèà íá-àèííü (çáóè ðàáíòàþ ùááí íàñíñà èçíáíèòñý, íáíííáðð íèçèíáí àààèáíèý áóááò ííèàçüáàòü 0 èèè íòðèòàðèèúííá àààèáíèà).
5. Áàèóóí èðòóèòà á òà-áíèà 15 èèè áíèáá íèíòè è íðíááðüòà ÷òí íáíííáðð ííèàçüáàòü àààèáíèà -76cmHg (-1x10⁵ Pa). Í íñèà íèíí-áíèý íðíòáññà ààèóóí èðíááíèý íèíòíí çàèðíèòà ááíðèèü "Lo" èíèèàèòíðà è áùèèþ-èòà íàñíñ.
6. Í íááðíèòà çàííðíúè ááíðèèü èèáíáíá B íá 45° íðíðèà ÷àñííáíè òðàèèèè íá 6~7 ñáèóíá çàòàí ñííáà çàèðíèòà ááíðèèü. Óááàèòáñü, ÷òí àààèáíèà íáí ííáí áùø à òòí òáðííáí è íñòáàòñý íáèçíáííúí
7. Ñíèèèòà ààèóó ñ ááíðèèý Á.
8. Í íèííòüþ íðèðíèòà ááíðèèè B è A.
9. Çààèíèòà ààèèè-çààèòèèè íáíèò ááíðèèáè.

• При открытии клапанов, обратите внимание на следующие пункты:

- Ááíðèèè èèáíáíá èíáðò íáðáíè-èòàèè ðíáà. Íá íðèèèááüáàèòà ÷ðàçíáðííá òñèèèá.
- Íòèðò-èáàèòà ààèèè ñ ííííúþ ñáá-íúò èèþ-áè.
- Íííáíò çàòýáèááíèý óèàçáí á òàáèèòà íá íðááüáóüáè òðàíèòà.

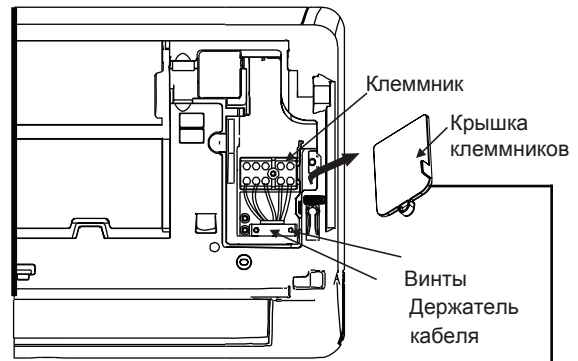
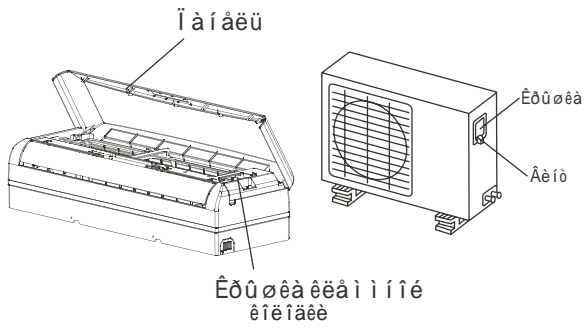
Óðáíííðíáíá



• Проверка электробезопасности

Í ðíááðüòà ýèàèòííáçííàñíííòü ííñèà çàááðøáíèý áñáò ðàáíò íí íííòáæó:

1. Ñííðíðèàèáíèà èçíèýòèè:
Ñííðíðèàèáíèà èçíèýòèè áíèæíí áúòü áíèáá 2MΩ (íðíááðüòü ááç ííáèèþ-áíèý óíðààèáíèý).
2. Çàçáíèáíèà:
Í íñèà ííáèèþ-áíèý çàçáíèáíèý вèзуàльííòíááðüòà àèçóàèúíí íáàáæííòü ñíáàèíáíèè, çàòàí íðíááðüòà ñííðíðèàèáíèà òáñòíðíí. Óááàèòáñü, ÷òí ñííðíðèàèáíèà íáíáá 4Ω.
3. Í ðíááðüòà ýèàèòííèòáíèà íá òà-èó (íðíááðüòà á òà-áíèè òáñíáíáí íóñèà):
Á òà-áíèè íðíáííáí çàíòñèà ííñèà íèíí-áíèý óñòáííáèè, ñáðàèñíúè ñíáòèàèèñò ííæáò íðíááðèòü òà-èó íóèüòèíáòðíí èèè ñíáòèàèèúíí èñèàðáèáí òà-áè. Íðè íáíáðóæáíèè òà-èè íáíáèáííí áùèèþ-èòà íáíðóáíááíèà. Íáèèòà è óñòáíèòà íðè-èíó íáèñíðááííòè.

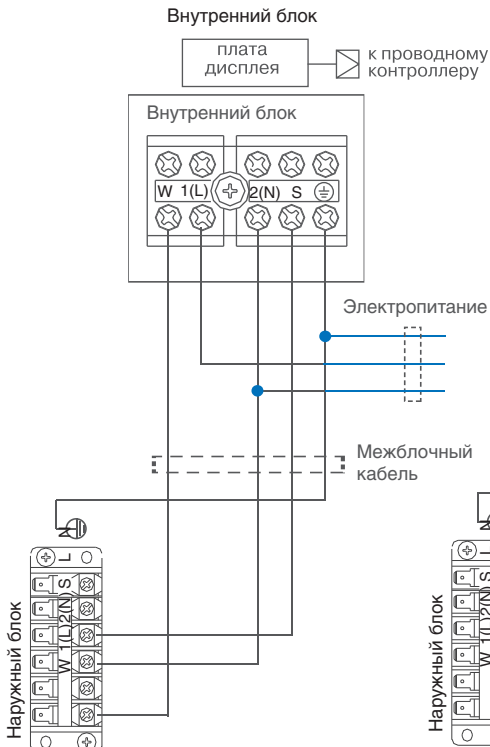


Электрическая схема расположена на внутренней стороне крышки клеммников

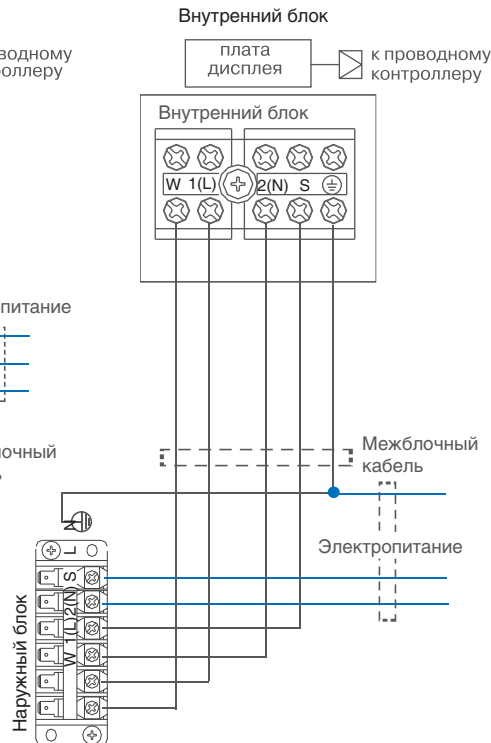
- **Выбор сечения питающего и межблочного кабеля:**
- Выбор сечения питающего и межблочного кабеля необходимо осуществлять непосредственно при монтаже кондиционера, руководствуясь ПУЭ и учитывая способ прокладки кабеля и его длину.

СХЕМЫ МЕЖБЛОЧНЫХ СОЕДИНЕНИЙ

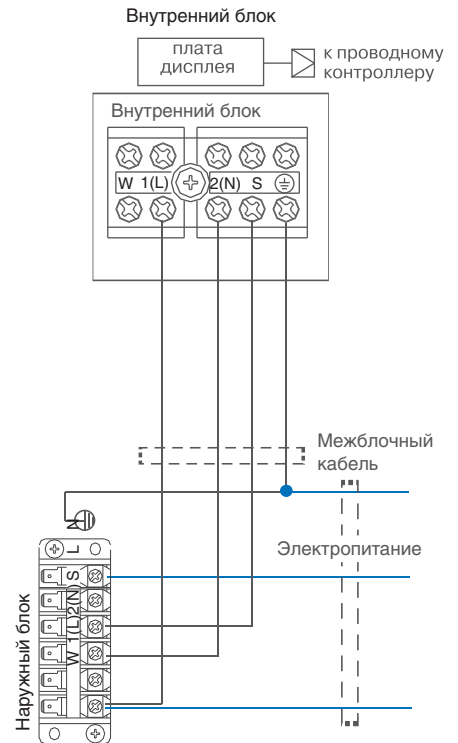
Подключение электропитания к внутреннему блоку (модели 9-12-18 кВтУ)



Подключение электропитания к наружному блоку (модели 9-12-18кВтУ)
Не рекомендуемая схема!



Подключение электропитания к наружному блоку (модель 24кВтУ)



ВНИМАНИЕ!

При выполнении подключения питания к наружному блоку, при выключении кондиционера с пульта ДУ, наружный блок останется под питанием!

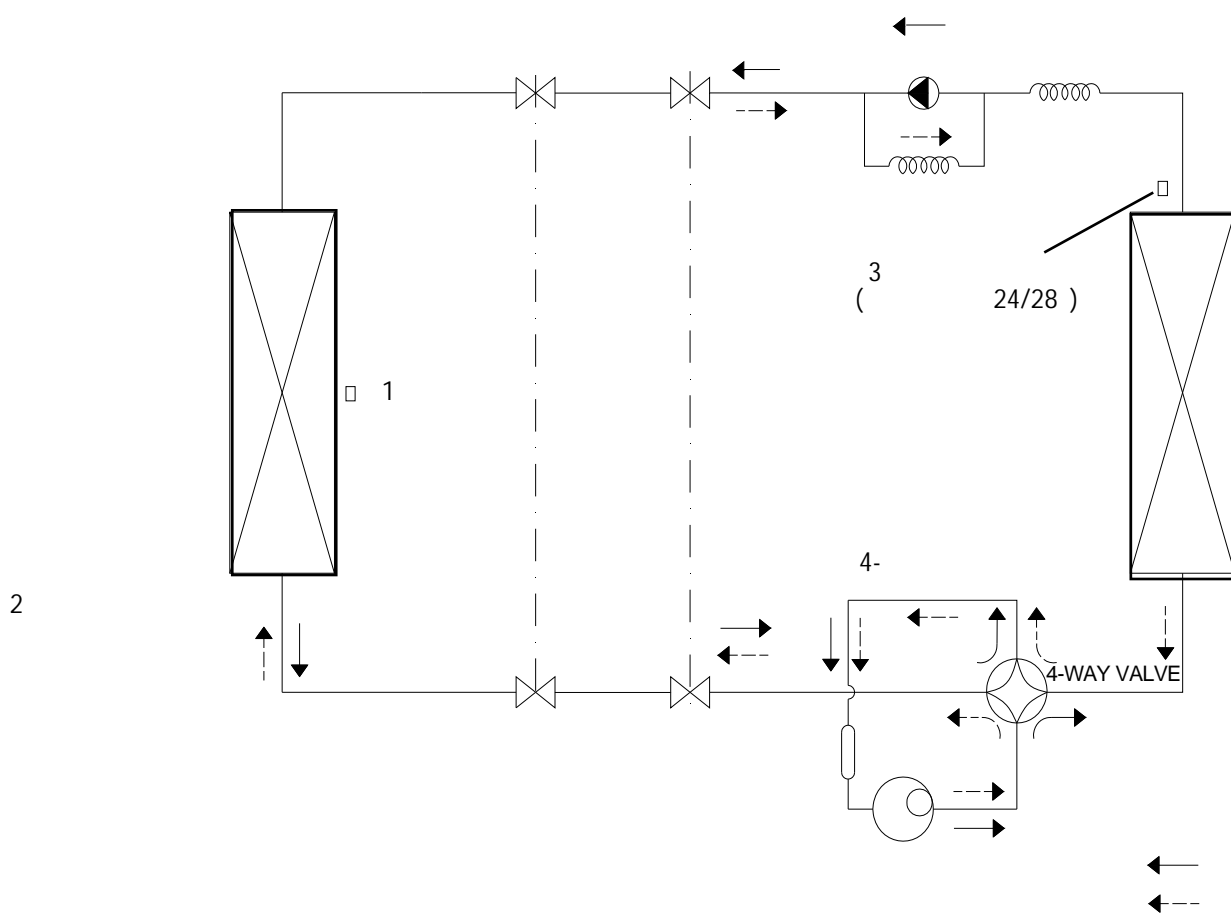
КОДЫ ОШИБОК

Operation LED	Timer LED	Код ошибки	Описание код ошибки
1 раз	ВЫКЛ	E0	Ошибка чтения EEPROM, внутренний блок
2 раза	ВЫКЛ	E1	Ошибка межблочной связи
3 раза	ВЫКЛ	E2	Ошибка перехода сигнала через 0 (некоторые модели)
4 раза	ВЫКЛ	E3	Нет контроля оборотов вентилятора внутреннего блока
5 раз	ВЫКЛ	E4	Ошибка датчика температуры T1, температура воздуха помещения
6 раз	ВЫКЛ	E5	Ошибка датчика температуры T2, температура испарителя
9 раз	ВЫКЛ	E7/E8/E9	Ошибка связи плата-дисплей
7 раз	ВЫКЛ	E6	Утечка хладагента
1 раз	ВКЛ	F0	Перегрузка по току
2 раза	ВКЛ	F1	Ошибка датчика температуры T4, температура уличного воздуха
3 раза	ВКЛ	F2	Ошибка датчика температуры T3, температура конденсации
4 раза	ВКЛ	F3	Ошибка датчика температуры TP, температура верха компрессора
5 раз	ВКЛ	F4	Ошибка чтения EEPROM, наружный блок
6 раз	ВКЛ	F5	Нет контроля оборотов вентилятора наружного блока, некоторые модели
1 раз	МИГАЕТ	P0	перегрузка по току IPM или IGBT
2 раза	МИГАЕТ	P1	Напряжениниже или выше номинального значения
3 раза	МИГАЕТ	P2	Защита по высокой температуре IPM
5 раз	МИГАЕТ	P4	Ошибка модуля инверторплата, компрессор

ВНИМАНИЕ!

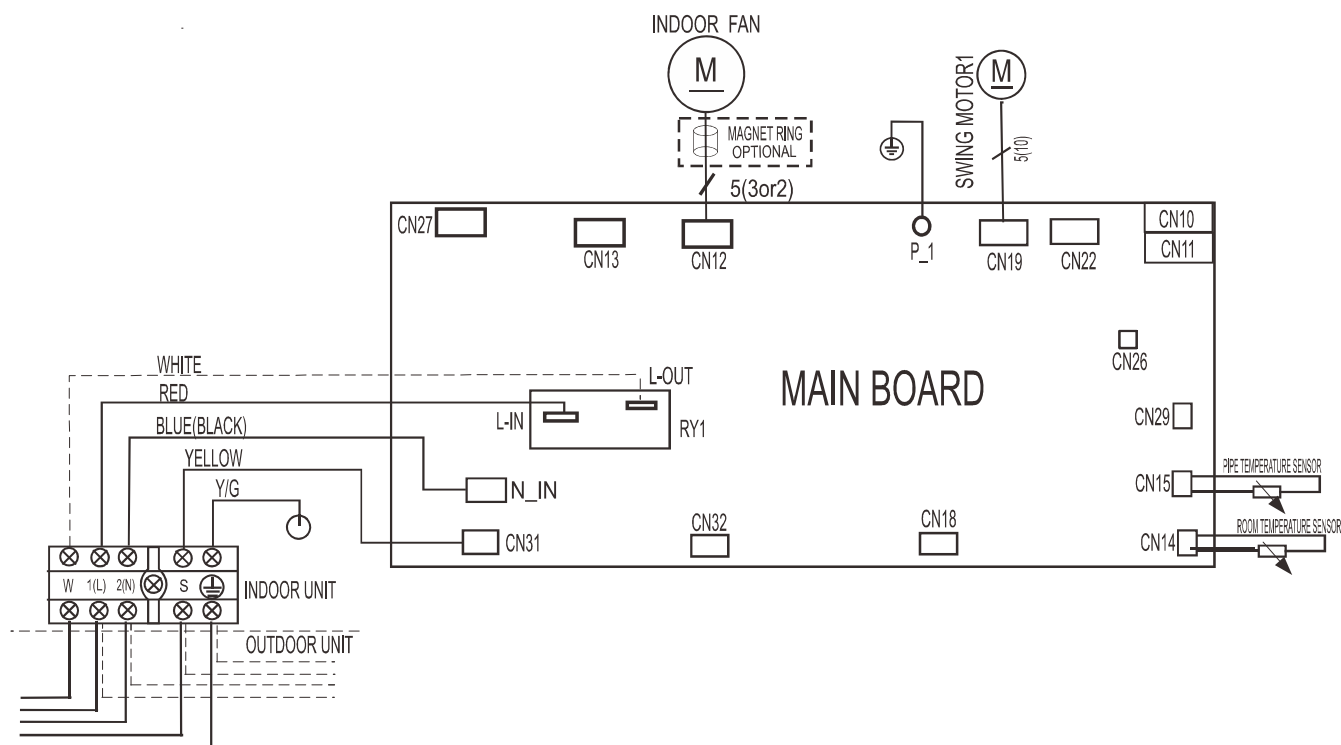
Не являются ошибками следующие коды: **SC** (работа функции самоочистки); **FP** (работа функции защиты от замораживания 8°C); **dF** (работа режима разморозки); **CF** (защита от обдува холодным воздухом).

ПРИНЦИПИАЛЬНАЯ СХЕМА ФРЕОНОВОГО КОНТУРА



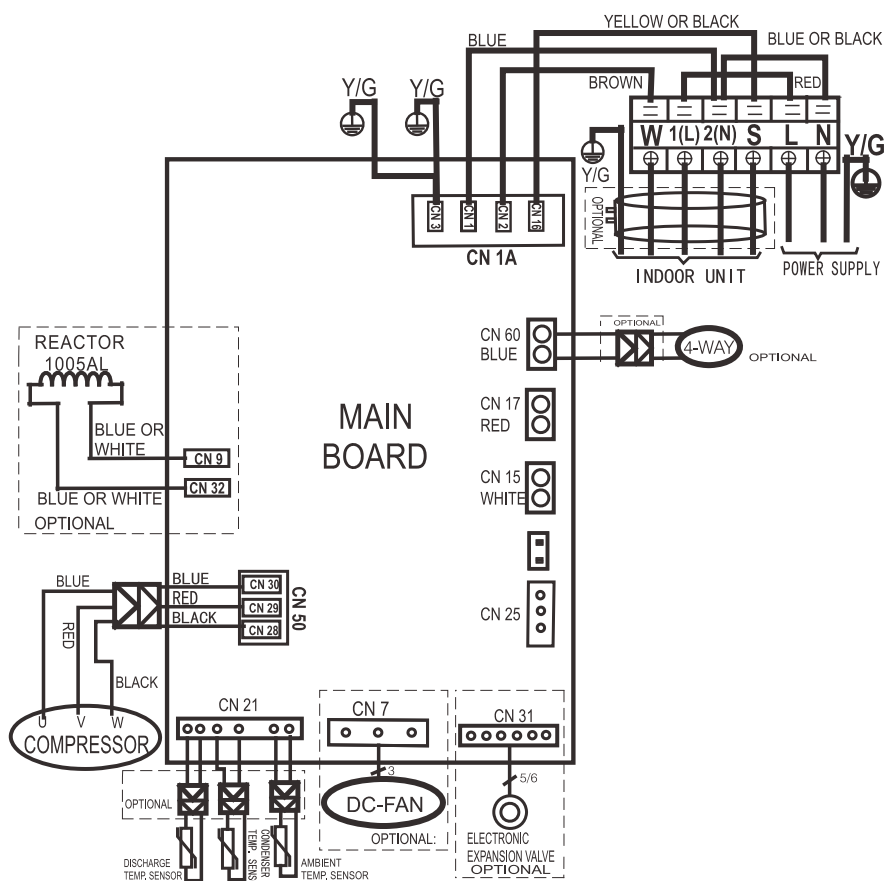
ПРИНЦИПИАЛЬНАЯ СХЕМА ЭЛЕКТРОПОДКЛЮЧЕНИЙ

• Внутренние блоки - модели 07/09/12/18/24 кВт

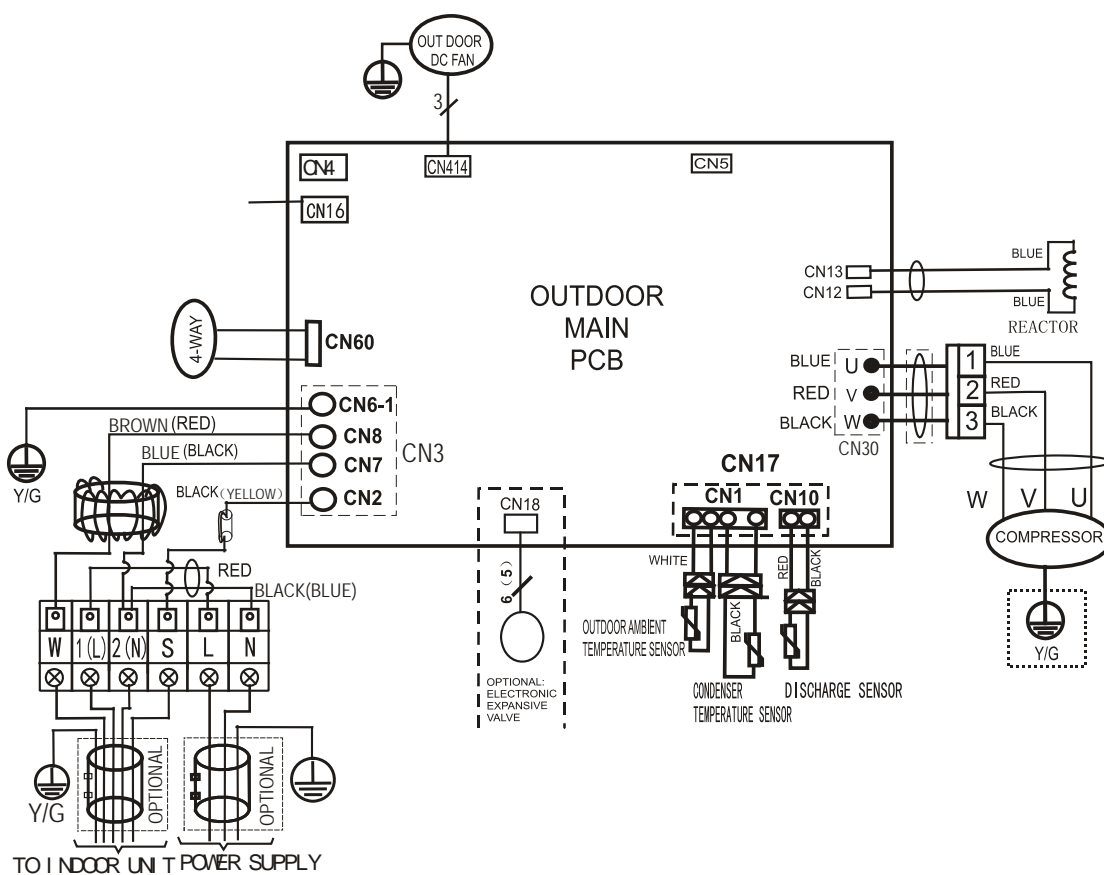


• Наружные блоки

Модели 09/12/18 кВт



Модели 24кBTU



ПРАВИЛА БЕЗОПАСНОЙ ЭКСПЛУАТАЦИИ

⚠ ВНИМАНИЕ!

Не пытайтесь самостоятельно устанавливать кондиционер. Обратитесь к квалифицированному специалисту.

⚠ ВНИМАНИЕ!

Не просовывайте пальцы или посторонние предметы через воздуховыпускную решетку внутреннего и наружного блоков, так как это может привести к травме от вращающегося вентилятора.

⚠ ВНИМАНИЕ!

Не разрешайте детям самостоятельно включать кондиционер. Дети могут включать кондиционер только под присмотром взрослых.

⚠ ВНИМАНИЕ!

Не пытайтесь самостоятельно ремонтировать кондиционер. Внутренние агрегаты кондиционера находятся под напряжением, которое опасно для жизни! Во избежание поражения электрическим током не открывайте и не снимайте крышку кондиционера. Отключение электропитания не гарантирует от поражения электрическим током.

⚠ ВНИМАНИЕ!

Во избежание поражения электрическим током не брызгайте и не лейте воду и другие жидкости на кондиционер.

⚠ ВНИМАНИЕ!

Во избежание повреждения во время грозы отключите кондиционер и выньте вилку из розетки.

Если кондиционер не будет использоваться длительное время, то отключите его и выньте вилку из розетки.

Во избежание поражения электрическим током перед началом чистки и технического обслуживания отключите кондиционер от сети электропитания. Чистку проводите в соответствии с указаниями данного руководства.

⚠ ВНИМАНИЕ!

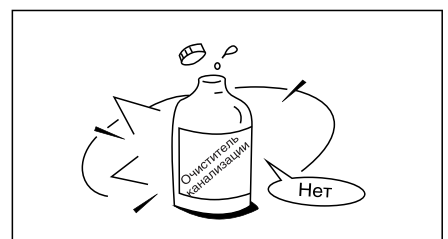
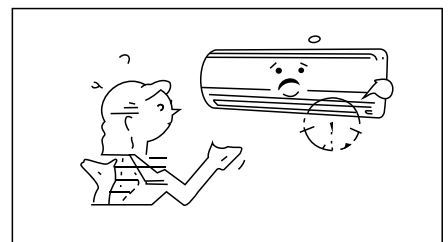
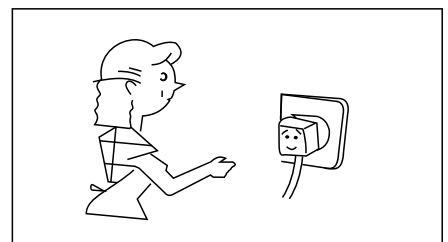
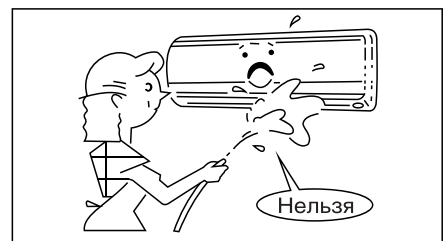
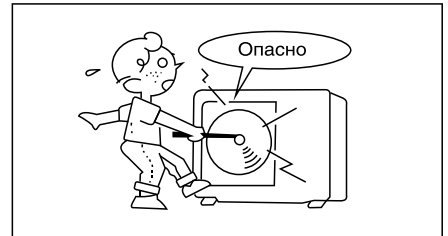
Для обеспечения эффективной работы кондиционера эксплуатируйте его в температурно-влажностных условиях, указанных в данном руководстве. В противном случае возможно нарушение нормальной работы агрегата или протечка конденсата.

⚠ ВНИМАНИЕ!

Задавайте комфортный температурный режим в помещении, особенно если в нем находятся дети, больные или пожилые люди.

⚠ ВНИМАНИЕ!

При чистке кондиционера не пользуйтесь жидкими или аэрозольными очистителями. Используйте для этой цели сухую мягкую ткань.



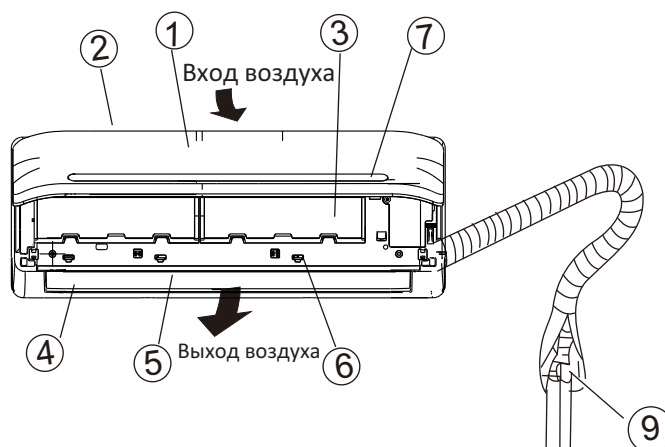
ALL EASY ERP INVERTER

MDSAE-xxHRFN1/MDOAE-xxHFN1

УСТРОЙСТВО КОНДИЦИОНЕРА

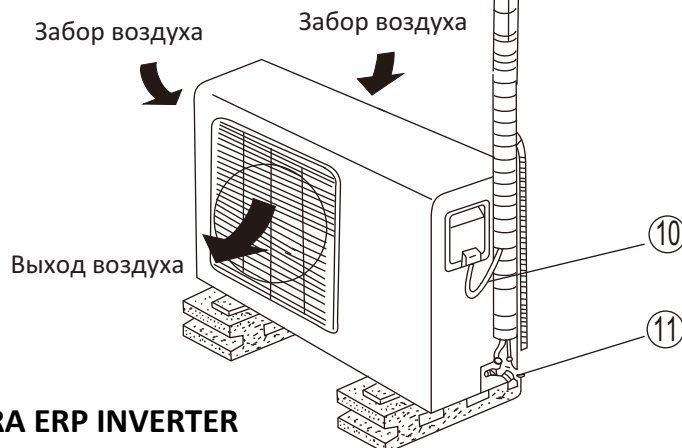
ВНУТРЕННИЙ БЛОК

1. П ;
2. В ;
3. Воздушный и фильтры тонкой очистки;
4. В ;
5. Г ы ;
6. В ы ();
7. Д (за передней панелью);



НАРУЖНЫЙ БЛОК

9. Т ,
10. М *;
11. Сервисные в *;



*не входят в комплект поставки

ДИСПЛЕЙ ВНУТРЕННЕГО БЛОКА СЕРИИ AURORA ERP INVERTER

- В данной серии настенных инверторных сплит-систем для отображения информации на внутреннем блоке кондиционера используется цифровой просветный дисплей (находится за передней пластиковой панелью внутреннего блока кондиционера).
- При работе кондиционера в режиме охлаждения или нагрева, на дисплее отображается установленная пользователем температура и режим работы (иконкой и цветовой индикацией).
- При работе кондиционера в режиме вентиляции или осушения, на дисплее отображается текущая комнатная температура.
- В случае возникновения неисправности (коды E1-EC) или при работе в специальном режиме, на дисплее могут отображаться цифровые коды:

01 -	3 унд	Timer ON, Swing, Turbo, Silent;
0F -	Swing, Turbo, Silent,	активации Timer OFF;
dF -	ae ;	
cF -	а в ;	
5C -	();	
FP -	т 8°C (защита от замораживания помещения) ()	

ЭКСПЛУАТАЦИЯ КОНДИЦИОНЕРА

УСЛОВИЯ ЭКСПЛУАТАЦИИ

All Easy ERP INVERTER

Режим работы	Охлаждение	Обогрев	Осушение
Воздух в помещении	От +17 до +32 °С	От 0 до +30 °С	От +17 до +32 °С
Наружный воздух	От -0 до +50 °С	От -15 до +30 °С	От 0 до +50 °С

ПРИМЕЧАНИЕ:

1. Если указанные условия эксплуатации не выполняются, то срабатывают устройства защиты, что ведет к нарушению нормальной работы агрегата.
2. Если кондиционер работает в режиме охлаждения при высокой относительной влажности (более 80 %), то на лопатках заслонок может образовываться конденсат и стекать на пол.

УСТРОЙСТВО ЗАЩИТЫ КОМПРЕССОРА

- Для защиты компрессора от коротких циклов предусмотрена 3-минутная задержка включения кондиционера после его отключения.

ПЕРЕБОИ ЭЛЕКТРОПИТАНИЯ

- При перебоях электропитания кондиционер полностью отключается. При возобновлении электропитания, кондиционер продолжит работу в заданном пользователем режиме автоматически.
- Гроза или работающий рядом радиотелефон могут вызвать нарушения нормальной работы кондиционера. В этом случае отключите и снова включите электропитание, затем нажмите кнопку «ON/OFF» (ВКЛ/ВЫКЛ.) на пульте дистанционного управления.

ТЕПЛОПРОИЗВОДИТЕЛЬНОСТЬ

При работе в режиме обогрева кондиционер переносит тепло, содержащееся в наружном воздухе, в помещение (принцип действия теплового насоса). При понижении температуры наружного воздуха температура на выходе внутреннего блока также снижается.

СОВЕТЫ ПО ЭКСПЛУАТАЦИИ

- Поддерживайте в помещении комфортную температуру воздуха.
- Загрязненный воздушный фильтр снижает эффективность охлаждения и обогрева, поэтому чистите его не реже одного раза в две недели.
- Не открывайте двери и окна слишком часто. Это поможет Вам сохранить холод или тепло в помещении.
- В солнечный день при работе кондиционера в режиме охлаждения закрывайте шторы.
- Пользуйтесь таймером для задания времени включения и отключения кондиционера.

АВАРИЙНОЕ УПРАВЛЕНИЕ

• Сплит-системы MDV оснащаются кнопкой принудительного запуска, которой можно запустить кондиционер, если пульт ДУ был утерян или временно недоступен.

1. Откройте лицевую панель внутреннего блока кондиционера и поднимите ее вверх до щелчка (лицевая панель будет зафиксирована специальными упорами);

2. Нажмите кнопку “AUTO/COOL”, расположенную внутри блока электроники. В зависимости от модели вашего кондиционера, вам может понадобиться длинный тонкий предмет.

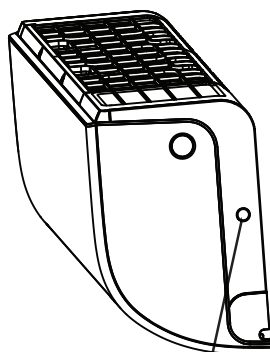
3. После первого нажатия кнопки “AUTO/COOL”, кондиционер начнет работать в АВТОМАТИЧЕСКОМ режиме, 24°C.

4. Второе нажатие кнопки “AUTO/COOL” переведет кондиционер в режим ОХЛАЖДЕНИЕ, 24°C.

5. Третье нажатие кнопки “AUTO/COOL” отключает кондиционер.

• Для перехода в режим дистанционного управления, нажмите любую кнопку на пульте дистанционного управления.

• Кнопка “AUTO/COOL”, расположенная на внутреннем блоке, не предназначена для постоянного использования.



Кнопка аварийного
управления кондиционером

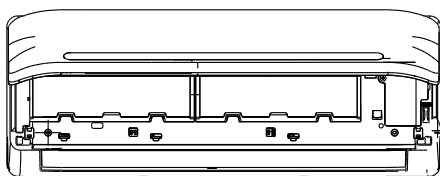
**Не все описанные в данном руководстве функции могут быть доступны на вашей модели кондиционера.*

ПУЛЬТ ДИСТАНЦИОННОГО УПРАВЛЕНИЯ

МОДЕЛЬ ПУЛЬТА ДУ И ЕГО ХАРАКТЕРИСТИКИ

Семейство	RG66 (точная модель пульта указана на его задней крышке)
Напряжение питания	3В (используются два щелочных элемента питания LR03)
Минимальное напряжение питания	2,4В
Рабочая дистанция(при напряжении питания 3В)	8 метров
Рабочий температурный диапазон (пульт ДУ)	От -5°C до +60°C

ПРАВИЛА ПОЛЬЗОВАНИЯ ПУЛЬТОМ ДУ



Место расположения пульта ДУ:

- Подавая команды с пульта дистанционного управления, направляйте ИК излучатель на приемник сигналов ДУ, расположенный на внутреннем блоке. Держите пульт ДУ на расстоянии не более 8 м от внутреннего блока.
- Если задано время включения или отключения кондиционера по таймеру, то пульт ДУ в заданное время автоматически посылает управляющий сигнал на внутренний блок.
- Если пульт дистанционного управления находится в таком месте, откуда затруднен прием сигналов, то включение или отключение кондиционера по таймеру будет производиться с задержкой в 15 минут.

ВНИМАНИЕ!

- Во избежание нарушений работы пульта ДУ не вставляйте в него использованные элементы питания или элементы питания разных типов, при установке элементов питания соблюдайте полярность.
- Если кондиционер не эксплуатируется в течение длительного времени, извлеките элементы питания из пульта ДУ. Иначе электролит может вытечь из элементов питания и повредить пульт.
- При нормальной эксплуатации кондиционера средний срок службы элементов питания составляет полгода.
- Замените элементы питания, если прием команды не подтверждается звуковым сигналом внутреннего блока кондиционера, или на дисплее пульта ДУ исчез значок передачи команд.

ПУЛЬТ ДИСТАНЦИОННОГО УПРАВЛЕНИЯ

Кнопка “Вверх/вниз (+/-)”



- Используйте кнопки “▲ - Вверх (+)” и “▼ - Вниз (-)” для изменения температурной уставки или времени до включения/отключения кондиционера (в режиме таймера).

Кнопка “Таймер вкл/выкл”



- Используйте кнопку “Таймер включения/выключения” для настройки времени включения или выключения кондиционера. Подробнее о настройке таймера см. в разделе “Таймер включения/выключения кондиционера”.

Кнопка “Комфортный сон”



- Нажмите на эту кнопку для перехода в режим комфортного сна. Повторное нажатие кнопки отключает данный режим. Данная функция доступна только для режимов “Охлаждение”, “Обогрев” и “Авто”.

В данном режиме, кондиционер запоминает значение установленной температуры, работает с указанным значением 2 часа, после чего изменяет уставку на 1°C (в режиме обогрева температура снижается на 1°C, в режиме охлаждения - повышается на 1°C). Еще через 2 часа, внутренний блок снова изменяет значение температуры на 1°C (аналогично). Через 7 часов работы (общее время работы с момента запуска режима комфортного сна), кондиционер автоматически отключается.

Кнопка “LED” (Отключение/включение подсветки дисплея и звуковых сигналов внутреннего блока)



- Нажмите на эту кнопку для отключения подсветки LED-дисплея и звуковых сигналов внутреннего блока. Повторное нажатие на кнопку включает LED-дисплей и звуковые сигналы внутреннего блока.

Кнопка “Изменение положения горизонтальных жалюзи ступенчато или автоматически”



- Ступенчатое изменение положения горизонтальных жалюзи: кратковременно нажмите на кнопку изменения положения для изменения положения горизонтальных жалюзи на 6 градусов.
- Автоматическое изменение (автокачение): нажмите и удерживайте кнопку изменения положения в течение 3 секунд для активации режима автоматического изменения положения горизонтальных жалюзи (автокачение). Повторное нажатие и удержание кнопки изменения положения в течение 3 секунд выключает автоматическое изменение положения горизонтальных жалюзи (автокачение).

Кнопка “Изменение положения вертикальных жалюзи ступенчато или автоматически”**



- Ступенчатое изменение положения вертикальных жалюзи: кратковременно нажмите на кнопку изменения положения для изменения положения вертикальных жалюзи.
- Автоматическое изменение (автокачение): нажмите и удерживайте кнопку изменения положения в течение 3 секунд для активации режима автоматического изменения положения вертикальных жалюзи (автокачение). Повторное нажатие и удержание кнопки изменения положения в течение 3 секунд выключает автоматическое изменение положения вертикальных жалюзи (автокачение).

Кнопка “TURBO”



- Нажмите на эту кнопку для включения/отключения режима “Turbo”. Используйте режим Turbo, если необходимо быстро нагреть или охладить помещение.

*Не все описанные в данном руководстве функции могут быть доступны на вашей модели кондиционера.

**Не все модели кондиционеров оборудованы приводом вертикальных жалюзи. В этом случае регулировка вертикальных жалюзи возможна только вручную.

ПУЛЬТ ДИСТАНЦИОННОГО УПРАВЛЕНИЯ



Кнопка “Любимый режим (Short cut)”*

- Используется для запоминания текущих настроек (любимого режима) и последующего быстрого перехода к ним.

>Для запоминания текущих настроек (режима работы, температуры, скорости вентилятора, режима комфортного сна) нажмите и удерживайте кнопку “Любимый режим” в течение 2 секунд.

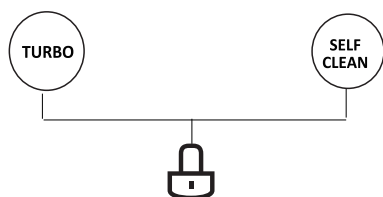
>Для активации предварительно записанных настроек кратковременно нажмите кнопку “Любимый режим”, и кондиционер перейдет к работе с сохраненными настройками.

ВАЖНО! Настройки любимого режима сохраняются в энергозависимую память пульта ДУ. При извлечении источника питания пульта ДУ, сохраненные настройки любимого режима будут сброшены на стандартные (режим АВТО, скорость вентилятора АВТО, температура 26°C, режим комфортного сна выключен).



Сочетание кнопок “Lock” (Блокировка управления с пульта ДУ)

- Для блокировки и разблокировки кнопок пульта (блокировки управления с пульта ДУ), одновременно нажмите и удерживайте в течение 2 секунд кнопки “TURBO” и “SELF CLEAN”. После осуществления блокировки, на экране пульта будет показан символ замка.




Кнопка “Self Clean” (функция самоочистки)*

- Функция самоочистки может быть активирована только при работе кондиционера в режиме “АВТО”, “ОХЛАЖДЕНИЕ”, “ОСУШЕНИЕ”. Нажмите кнопку “Self Clean”, кондиционер перейдет в режим самоочистки внутреннего блока, на дисплее будет показан код “SC”. После завершения работы функции самоочистки, кондиционер автоматически выключится.

При работе кондиционера в режиме самоочистки будет происходить последовательное изменение режима работы (Охлаждение-Вентиляция-Обогрев-Вентиляция). Из-за быстрого изменения температуры внутреннего блока в процессе работы режима самоочистки, может возникнуть кратковременное потрескивание пластиковых деталей корпуса.



Кнопка “Follow Me” (функция отслеживания комнатной температуры по термодатчику в пульте ДУ)*

- Для активации функции, кратковременно нажмите на кнопку “Follow Me”, на дисплее пульта ДУ появится обозначение . Для отключения функции, повторно кратковременно нажмите на кнопку.

При работе функции “Follow Me”, пульт периодически передает данные со встроенного в него термодатчика на кондиционер, используя для этого стандартный ИК-излучатель команд управления. Для корректной работы функции необходимо обеспечить нахождение пульта ДУ в прямой видимости внутреннего блока кондиционера. Если внутренний блок кондиционера не получает данные о температуре с пульта управления в течение 5 минут, то происходит автоматическое отключение функции “Follow Me”.


При активации функции “Follow Me”, пульт ДУ будет отображать текущую температуру в помещении (при пропадании надписи “SET TEMP”).

*Не все описанные в данном руководстве функции могут быть доступны на вашей модели кондиционера.

ПУЛЬТ ДИСТАНЦИОННОГО УПРАВЛЕНИЯ



Режим “Silent” (Тишина)*

- Для активации режима максимальной тишины, нажмите и удерживайте в течение 3 секунд кнопку “Скорость вентилятора”. 

Кондиционер максимально снизит скорость вентилятора внутреннего блока, также может быть снижена производительность кондиционера.

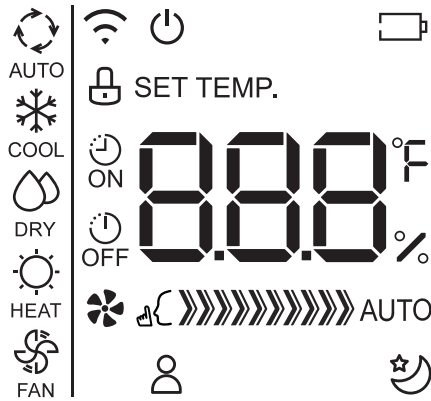
8°C

Функция защиты от замораживания помещения (поддержание 8°C)*

- Функция защиты от замораживания помещения работает только в режиме обогрева. Для активации функции защиты от замораживания, переведите кондиционер в режим обогрева, снизьте уставку температуры на пульте до минимально возможной (17°C) с помощью клавиши “Вниз (-)” ▼ . Далее, два раза в течение 1 секунды, нажмите клавишу “Вниз (-)” ▼ . Кондиционер отобразит на дисплее внутреннего блока код “ON” (Включено) и код “FP” (режим защиты от замораживания). Для выхода из режима защиты от замораживания, повторно два раза в течение 1 секунды нажмите клавишу “Вниз (-)” ▼ , или измените температурную уставку или режим работы кондиционера.

**Не все описанные в данном руководстве функции могут быть доступны на вашей модели кондиционера.*

ИНДИКАЦИЯ НА ДИСПЛЕЕ ПУЛЬТА ДУ



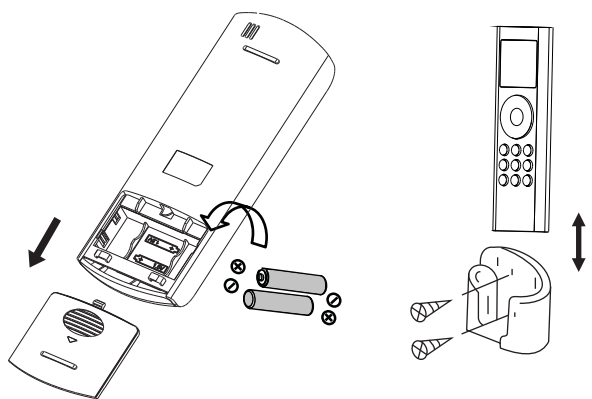
	Индикатор работы кондиционера
AUTO	Индикатор работы в автоматическом режиме
COOL	Индикатор работы в режиме охлаждения
DRY	Индикатор работы в режиме осушения
HEAT	Индикатор работы в режиме обогрева
FAN	Индикатор работы в режиме вентиляции
	Индикатор передачи данных
	Индикатор разряда батареек
	Индикатор работы или настройки включения оборудования по таймеру
	Индикатор работы или настройки выключения оборудования по таймеру
	Индикатор текущей установленной температуры (или текущей температуры в помещении, при работе функции Follow Me), настройки таймера
SET TEMP.	Индикатор отображения температурной уставки. Если не отображается (например, при работе функции Follow Me), то на дисплее отображается текущая температура.
	Индикатор режима «Комфортный сон»
	Индикатор режима «FOLLOW ME» (поддерживается не всеми моделями оборудования)
	Индикатор блокировки кнопок пульта ДУ
	Индикация скорости вентилятора «LOW» (низкая скорость вентилятора)
	Индикация скорости вентилятора «MEDIUM» (средняя скорость вентилятора)
	Индикация скорости вентилятора «HIGH» (высокая скорость вентилятора)
	Индикация автоматической работы вентилятора
	Индикация работы в режиме «Silent (Тишина)»

ВНИМАНИЕ!

Пульт управления должен находиться в прямой видимости от внутреннего блока кондиционера и не далее 8 метров от него. При разряженных элементах питания расстояние действия пульта управления может уменьшаться!

ЗАМЕНА ЭЛЕМЕНТОВ ПИТАНИЯ

- Беспроводной пульт управления для работы требует две батарейки типа LR03. Всегда используйте батарейки одинакового типа, при замене соблюдайте полярность.
- После замены батареек не используйте старые батарейки вместе с новыми.
- Если пульт управления не будет использоваться в течение длительного времени, выньте батарейки.
- Радиус действия пульта управления не превышает 8 метров от внутреннего блока (с новыми батарейками). Использовать дистанционный пульт на больших расстояниях неэффективно.
- Если значения на пульте управления не изменяются, пульт и кондиционер не реагируют на нажатие кнопок на пульте управления, пожалуйста, выньте батарейки и вставьте их заново через 30 секунд.



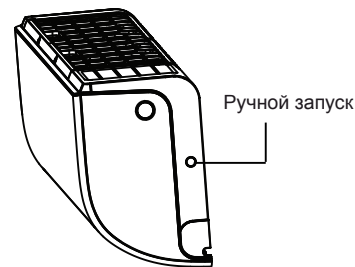
УПРАВЛЕНИЕ ФУНКЦИЯМИ

Ручной запуск кондиционера

- При утере или повреждении пульта управления кондиционер можно запустить в ручном режиме работы.

ВНИМАНИЕ!

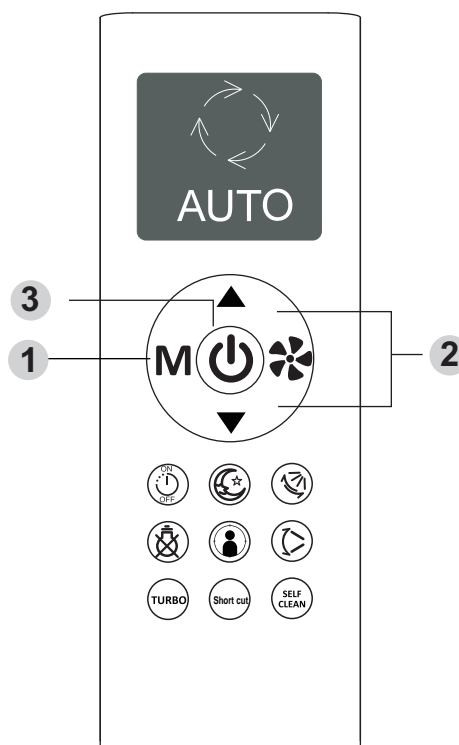
- Выбор режима работы, корректировка температуры и скорости работы вентилятора в таком случае невозможна, кондиционер выбирает режим работы, температуру и скорость вентилятора автоматически.



Для включения кондиционера:

- На выключенном блоке нажмите на клавишу AUTO/COOL один раз для запуска блока. Кондиционер запустится в автоматическом режиме, сам подберет максимально комфортные настройки.
- Следующее нажатие на клавишу AUTO/COOL включит кондиционер в режиме охлаждения, с уставкой +24 °C.
- Для остановки кондиционера снова нажмите на клавишу AUTO/COOL. Кондиционер автоматически выключится.

АВТОМАТИЧЕСКАЯ РАБОТА (РЕЖИМ АВТО)



- При работе в режиме AUTO кондиционер автоматически выбирает настройки и режим работы в зависимости от необходимой температуры, выставленной на пульте управления, и температуры в помещении. При выборе режима работы все настройки сохраняются в памяти блока. Поэтому, если вы хотите, чтобы кондиционер работал при таких же условиях, что и раньше, просто включите его кнопкой ON/OFF.

Убедитесь, что кондиционер включен в розетку, и подано питание. Лампочка OPERATION на дисплее внутреннего блока начнет мигать.

1. Нажмите кнопку MODE для выбора режима AUTO (АВТО);
2. Кнопками TEMP задайте необходимую температуру.
3. Кнопкой ON/OFF включите кондиционер.

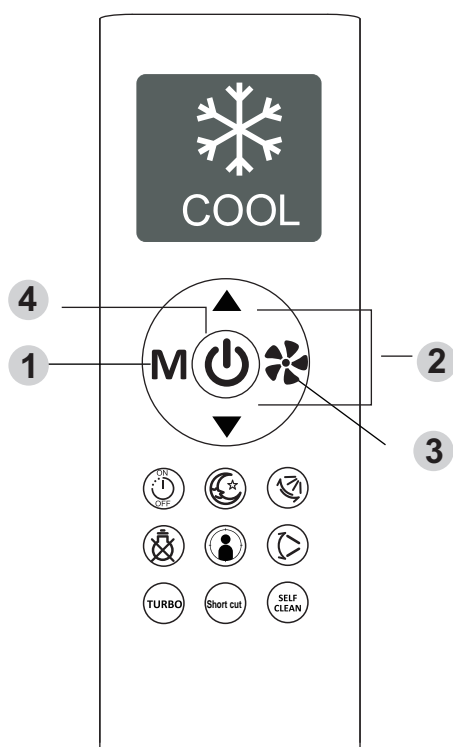
• Кондиционер автоматически будет выбирать режим работы по заложенному алгоритму, учитывая заданную температуру воздуха. Если режим AUTO некомфортен для вас, то в любой момент можно выбрать другой режим работы. Нажмите на кнопку MODE для выбора нужного режима.

ПРИМЕЧАНИЕ

В режиме AUTO скорость вентилятора выбирается кондиционером автоматически.

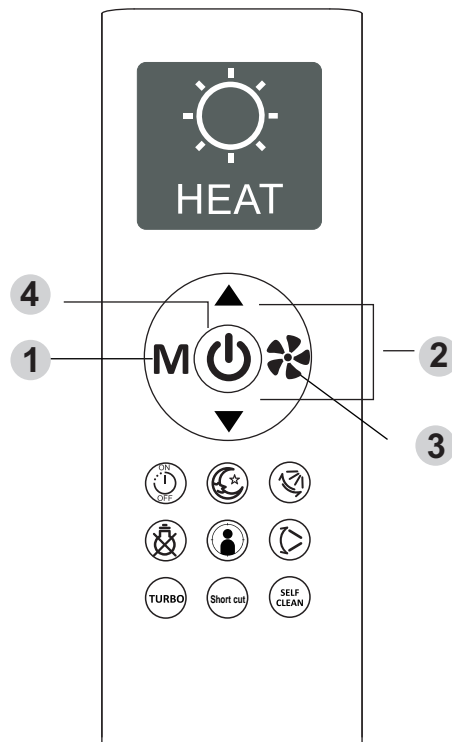
РЕЖИМ ОХЛАЖДЕНИЯ

• Перед началом работы убедитесь в наличии электропитания на кондиционере.



1. Нажмите кнопку MODE для выбора режима COOL (ОХЛАЖДЕНИЕ);
2. Кнопками TEMP задайте необходимую температуру;
3. Кнопкой FAN выберите комфортную скорость вентилятора;
4. Кнопкой ON/OFF включите кондиционер.

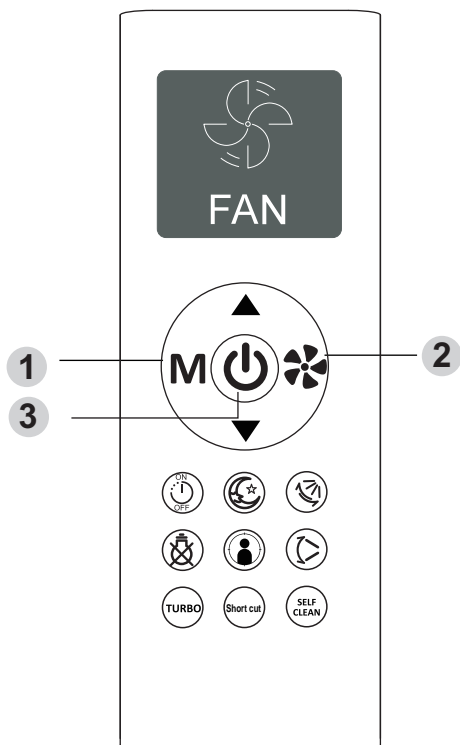
РЕЖИМ ОБОГРЕВА



• Перед началом работы убедитесь в наличии электропитания на кондиционере.

1. Нажмите кнопку MODE для выбора режима HEAT (ОБОГРЕВ);
2. Кнопками TEMP задайте необходимую температуру;
3. Кнопкой FAN выберите комфортную скорость вентилятора;
4. Кнопкой ON/OFF включите кондиционер.

РЕЖИМ ВЕНТИЛЯЦИИ



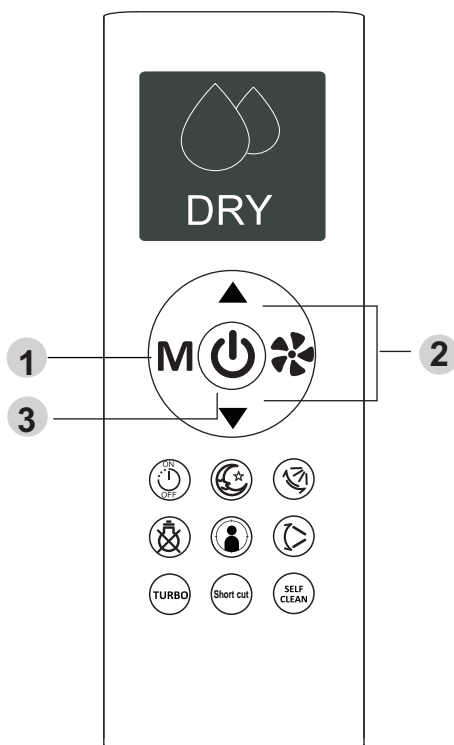
- Перед началом работы убедитесь в наличии электропитания на кондиционере.

1. Нажмите кнопку MODE для выбора режима FAN (ВЕНТИЛЯЦИЯ);
2. Кнопкой FAN выберите комфортную скорость вентилятора;
3. Кнопкой ON/OFF включите кондиционер.

ПРИМЕЧАНИЕ

В режиме FAN (ВЕНТИЛЯЦИЯ) выбор уставки температуры невозможен.

РЕЖИМ ОСУШЕНИЯ



- Перед началом работы убедитесь в наличии электропитания на кондиционере.

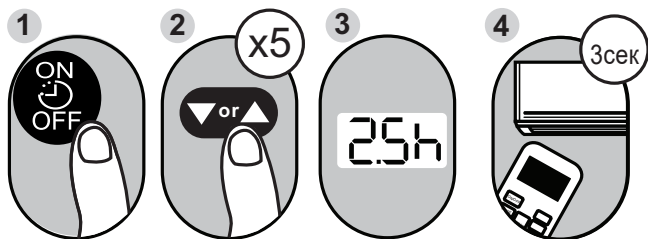
1. Нажмите кнопку MODE для выбора режима DRY (ОСУШЕНИЕ);
2. Кнопками TEMP задайте необходимую температуру;
3. Кнопкой ON/OFF включите кондиционер.

ПРИМЕЧАНИЕ

В режиме DRY (ОСУШЕНИЕ) выбор скорости вращения вентилятора невозможен.

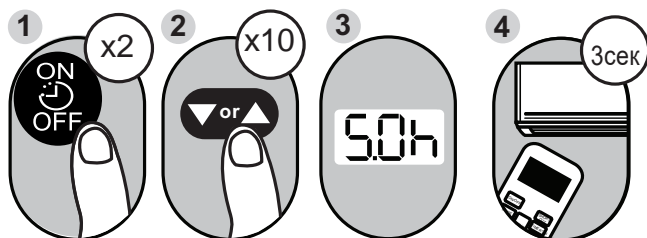
ТАЙМЕР ВКЛЮЧЕНИЯ/ВЫКЛЮЧЕНИЯ КОНДИЦИОНЕРА

НАСТРОЙКА ТАЙМЕРА ВКЛЮЧЕНИЯ



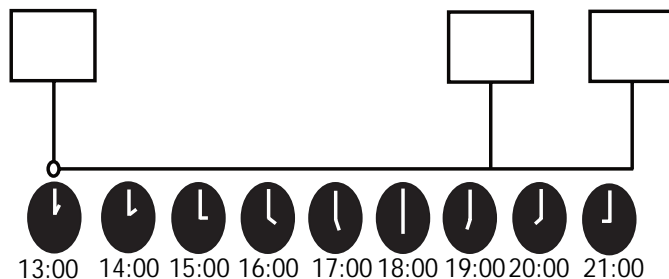
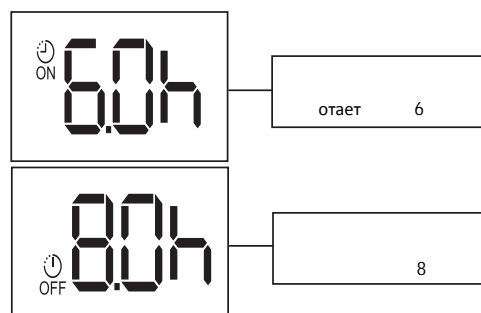
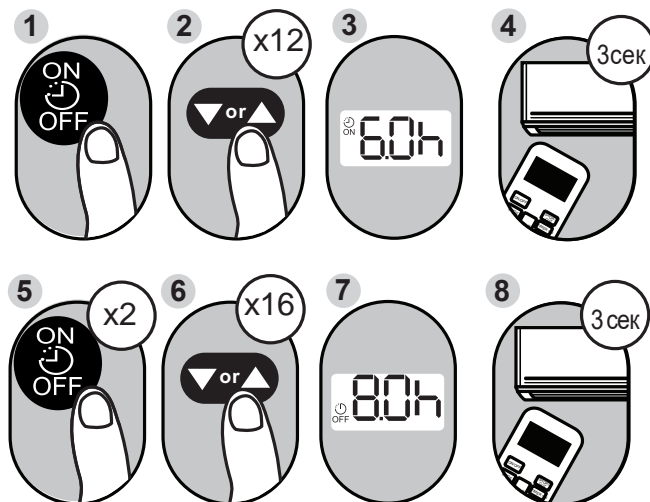
- Нажмите кнопку TIMER . Отобразятся текущие настройки таймера и будет мигать индикатор времени. Не позднее чем через 3 секунды, нажмите кнопку “Вверх” или “Вниз” , время изменится на 0.5 часа (также допустимо удержание кнопки “Вверх” или “Вниз”). Продолжайте нажимать кнопку, пока на экране не отобразится желаемое время до включения кондиционера. Через 2 секунды после прекращения нажатия кнопок “Вверх” и “Вниз”, пульт ДУ передаст сигнал на кондиционер и на дисплее пульта ДУ загорится иконка таймера включения . Время работы таймера ограничено 24 часами.

НАСТРОЙКА ТАЙМЕРА ВЫКЛЮЧЕНИЯ



- Нажмите кнопку TIMER два раза. Отобразятся текущие настройки таймера и будет мигать индикатор времени. Не позднее чем через 3 секунды, нажмите кнопку “Вверх” или “Вниз” , время изменится на 0.5 часа (также допустимо удержание кнопки “Вверх” или “Вниз”). Продолжайте нажимать кнопку, пока на экране не отобразится желаемое время до выключения кондиционера. Через 2 секунды после прекращения нажатия кнопок “Вверх” и “Вниз”, пульт ДУ передаст сигнал на кондиционер и на дисплее пульта ДУ загорится иконка таймера выключения . Время работы таймера ограничено 24 часами.

НАСТРОЙКА КОМБИНИРОВАННОГО ТАЙМЕРА



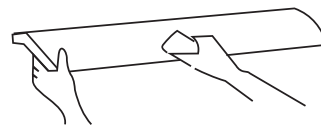
ПРИМЕЧАНИЕ

- При выборе работы по таймеру, пульт автоматически посылает сигнал включения кондиционеру в нужное время. Поэтому держите пульт в прямой видимости внутреннего блока для возможности подачи сигнала.
- Время работы таймера ограничено 24 часами.

ТЕХНИЧЕСКОЕ ОБСЛУЖИВАНИЕ

ЧИСТКА ВНУТРЕННЕГО БЛОКА И ПУЛЬТА ДУ

- Прежде чем приступить к чистке, выньте вилку из розетки.
1. Чистку внутреннего блока и пульта ДУ выполняйте сухой мягкой тканью.
 2. Если внутренний блок слишком загрязнен, смочите ткань холодной водой.
 3. Снимите лицевую панель внутреннего блока, промойте ее водой и вытрите насухо тканью.

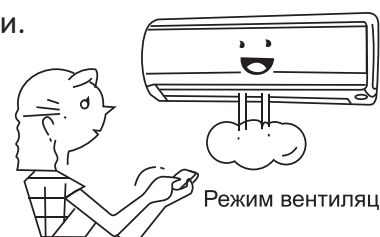


ВНИМАНИЕ!

- Запрещается чистить пульт ДУ влажной тканью.
- Не пользуйтесь для чистки бензином, растворителями, чистящими порошками или другими химически активными веществами.

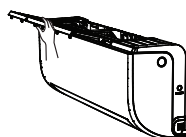
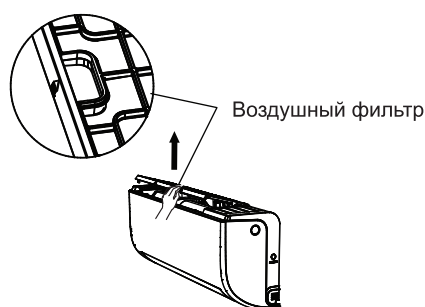
ПЕРЕД ДЛИТЕЛЬНЫМ ПЕРЕРЫВОМ В ЭКСПЛУАТАЦИИ КОНДИЦИОНЕРА:

1. Включите кондиционер на несколько часов в режиме вентиляции. Это позволит полностью просушить его внутренние части.
2. Отключите кондиционер и выньте вилку из розетки.
3. Извлеките элементы питания из пульта ДУ.



ЧИСТКА ВОЗДУШНЫХ ФИЛЬТРОВ:

- Перед тем, как приступить к чистке, выньте вилку из розетки.
 - Загрязнение фильтров приводит к снижению тепло и холодопроизводительности кондиционера, Поэтому регулярно проводите чистку воздушного противопылевого фильтра и фильтров тонкой очистки.
1. Откройте и поднимите лицевую панель до щелчка. Возьмитесь за среднюю часть фильтра и потяните его вниз.
 2. Извлеките фильтр тонкой очистки из воздушного противопылевого фильтра.
 3. Очистите противопылевой фильтр с помощью воды или пылесоса и высушите его.
 4. Очистите фильтр тонкой очистки с помощью пылесоса, или замените его.



ФИЛЬТРЫ ТОНКОЙ ОЧИСТКИ - КОМБИНИРОВАННЫЙ И ФОТОКАТАЛИТИЧЕСКИЙ

1

на 30-40

МОНТАЖ

ВНИМАНИЕ!

- Монтаж кондиционера должен быть осуществлен квалифицированным специалистом.
- Убедитесь, что параметры сети электропитания соответствуют электрическим характеристикам, указанным на заводской табличке кондиционера.
- В линии электропитания должен быть установлен автоматический выключатель с заземлением или сетевой выключатель с отключающей способностью, в 1,5 раза превышающей максимальный потребляемый ток агрегата.
- Если вилка кондиционера не соответствует розетке сети электропитания, обратитесь к квалифицированному электрику для замены розетки.
- Не эксплуатируйте кондиционер при поврежденном кабеле электропитания. По вопросу замены поврежденного кабеля обратитесь к квалифицированному специалисту.
- Позаботьтесь, чтобы шум и горячий воздух от наружного блока не мешали соседям.
- При нарушении нормальной работы кондиционера обратитесь в гарантийную мастерскую.
- По вопросу перемещения или демонтажа кондиционера обратитесь в сервисный центр.
- Не загораживайте воздухозаборные и воздуховыпускные отверстия наружного блока. так как это может привести к снижению тепло или холодопроизводительности.

ПОИСК И УСТРАНЕНИЕ НЕИСПРАВНОСТЕЙ

- При возникновении следующих неисправностей отключите кондиционер, отсоедините его от сети электропитания и обратитесь в сервисный центр.

НЕИСПРАВНОСТИ	На дисплее внутреннего блока кондиционера появилась индикация ошибки с кодом E1; E2; E3; E5; E6; E7; E8; E9; EC. Вы отключили кондиционер и через 2–3 минуты включили его снова, но индикация ошибки продолжается.
	Часто перегорает плавкий предохранитель или срабатывает автоматический выключатель.
	Внутрь кондиционера попала вода или посторонние предметы.
	Плохо работает приемник сигналов пульта ДУ или выключатель кондиционера. Другие нарушения в работе кондиционера.

**ПРЕДУПРЕЖДЕНИЕ!**

С

!

Неисправность	Причина	Способ устранения
Кондиционер не работает	Отсутствует электропитание.	Подождите, пока возобновится электропитание.
	Вилка не вставлена в розетку.	Вставьте вилку в розетку.
	Перегорел предохранитель.	Замените предохранитель.
	В пульте ДУ разрядились элементы питания.	Замените элементы питания.
	Кондиционер отключился по таймеру.	Отмените настройку таймера.
Недостаточная холодо- или теплопроизводительность	Задана слишком высокая (в режиме охлаждения) или слишком низкая (в режиме обогрева) температура воздуха в помещении.	Правильно задайте температуру.
	Воздушный фильтр забит пылью.	Очистите воздушный фильтр.
	Посторонние предметы загораживают воздухозаборную или воздуховыпускную решетку наружного блока.	Удалите посторонние предметы.
	Открыты двери или окна.	Закройте двери или окна.
Кондиционер не охлаждает или не обогревает.	Посторонние предметы загораживают воздухозаборную или воздуховыпускную решетку наружного блока.	Удалите посторонние предметы.
	Активизирована трехминутная задержка включения.	Немного подождите.

**ВНИМАНИЕ!**

Во избежание поражения электрическим током не меняйте электропроводку и не проводите ремонт кондиционера самостоятельно.

ГАРАНТИЙНЫЙ ТАЛОН

СРОК ЭКСПЛУАТАЦИИ.

Срок эксплуатации прибора составляет 10 лет при условии соблюдения соответствующих правил по установке и эксплуатации.

ПРАВИЛА УТИЛИЗАЦИИ.

По истечении срока службы кондиционер должен подвергаться утилизации в соответствии с нормами, правилами и способами, действующими в месте утилизации.

УСЛОВИЯ ГАРАНТИИ И ГАРАНТИЙНЫЙ ТАЛОН.

Внимательно ознакомьтесь с инструкцией и гарантийным талоном. Проследите, чтобы гарантийный талон был правильно заполнен и имел печать или штамп продавца. При отсутствии штампа и даты продажи (либо кассового чека с датой продажи) гарантийный срок изделия исчисляется со дня его изготовления. Тщательно проверьте внешний вид изделия и его комплектацию. Все претензии по внешнему виду и комплектности предъявляйте продавцу при покупке изделия. Гарантийное обслуживание купленного Вами прибора осуществляется через Продавца, специализированные сервисные центры или монтажную организацию, проводившую установку прибора (если изделие нуждается в специальной установке, подключении или сборке). По всем вопросам, связанным с техобслуживанием изделия, обращайтесь в специализированные сервисные центры.

Условия гарантии:

Гарантийный срок на изделие составляет:

- На бытовые сплит-системы инверторного типа **All Easy ERP Inverter** - 34 (тридцать четыре) месяцев с даты пуска оборудования, но не более 36 (тридцать шесть) месяцев со дня покупки;
- На бытовые сплит-системы on/off типа **Aurora on/off** - 34 (тридцать четыре) месяца с даты пуска оборудования, но не более 36 (тридцати шести) месяцев со дня покупки;
- На бытовые сплит-системы on/off типа **Forest on/off** - 34 (тридцать четыре) месяца с даты пуска оборудования, но не более 36 (тридцати шести) месяцев со дня покупки;

1. Настоящим документом покупателю гарантируется, что в случае обнаружения в течение гарантийного срока в проданном оборудовании дефектов, обусловленных неправильным производством этого оборудования или его компонентов, и, при соблюдении покупателем указанных в документе условий, будет произведен бесплатный ремонт оборудования. Документ не ограничивает определенные законом права покупателей, но дополняет и уточняет оговоренные законом положения.

2. Для установки (подключения) изделия необходимо обращаться в специализированные организации. Продавец, изготовитель, уполномоченная изготовителем организация, импортер, не несут ответственности за недостатки изделия, возникшие из-за его неправильной установки (подключения).

3. В конструкцию, комплектацию или технологию изготовления изделия могут быть внесены изменения с целью улучшения его характеристик. Такие изменения вносятся в изделие без предварительного уведомления покупателя и не влекут обязательств по изменению (улучшению) ранее выпущенных изделий.

4. Запрещается вносить в гарантийный талон какие-либо изменения, а также стирать или переписывать указанные в нем данные. Настоящая гарантия имеет силу, если документ правильно и четко заполнен.

5. Для выполнения гарантийного ремонта обращайтесь в специализированные организации, указанные продавцом.

Настоящая гарантия не распространяется:

- 1) на периодическое и сервисное обслуживание оборудования (чистку и т. п.);
- 2) изменения изделия, в том числе с целью усовершенствования и расширения области его применения;
- 3) детали отделки и корпуса, лампы, предохранители и прочие детали, обладающие ограниченным сроком использования.

Выполнение уполномоченным сервисным центром ремонтных работ и замена дефектных деталей изделия производятся в сервисном центре или у Покупателя (по усмотрению сервисного центра).

Гарантийный ремонт изделия выполняется в срок не более 45 дней. Указанный выше гарантийный срок ремонта распространяется только на изделия, которые используются в личных, семейных или домашних целях, не связанных с предпринимательской деятельностью. В случае использования изделия в предпринимательской деятельности, срок ремонта составляет 3 (три) месяца.

Настоящая гарантия не предоставляется в случаях:

- если будет изменен или будет неразборчив серийный номер изделия;
- использования изделия не по его прямому назначению, не в соответствии с его руководством по эксплуатации, в том числе эксплуатации изделия с перегрузкой или совместно со вспомогательным оборудованием, не рекомендованным продавцом, изготовителем, импортером, уполномоченной изготовителем организацией;
- серийный номер проданного оборудования, указанный в настоящем гарантийном талоне, не соответствует номеру, указанному на предоставляемом в ремонт оборудовании; нарушена целостность пломб, установленных на корпусе оборудования;
- наличия на изделии механических повреждений (сколов, трещин и т. п.), воздействия на изделие чрезмерной силы, химически агрессивных веществ, высоких температур, повышенной влажности или запыленности, концентрированных паров и т. п., если это стало причиной неисправности изделия;
- покупателем или третьими лицами были нарушены требования правил транспортировки, хранения, монтажа и пуско-наладки оборудования;
- ремонта, наладки, установки, адаптации или пуска изделия в эксплуатацию не уполномоченными на то организациями или лицами;
- стихийных бедствий (пожар, наводнение и т. п.) и других причин, находящихся вне контроля продавца, изготовителя, импортера, уполномоченной изготовителем организации;
- неправильного выполнения электрических и прочих соединений, а также неисправностей (несоответствия рабочих параметров указанным в руководстве) внешних сетей;
- дефектов, возникших вследствие воздействия на изделие посторонних предметов, жидкостей, насекомых и продуктов их жизнедеятельности и т. д.;
- неправильного хранения изделия;
- дефектов системы, в которой изделие использовалось как элемент этой системы;
- дефектов, возникших вследствие невыполнения покупателем руководства по эксплуатации Оборудования;
- истек срок действия гарантий, установленный в настоящем гарантийном талоне;
- оборудование MDV объединено в один контур хладагента с оборудованием других торговых марок.

Заполняется продавцом



ГАРАНТИЙНЫЙ ТАЛОН
сохраняется у клиента

Модель _____

Серийный номер _____

Дата продажи _____

Название продавца _____

Адрес продавца _____

Телефон продавца _____

Подпись продавца _____

Печать продавца



УНИВЕРСАЛЬНЫЙ ОТРЫВНОЙ ТАЛОН
на гарантийное обслуживание

Модель _____

Серийный номер _____

Дата приема в ремонт _____

№ заказа-наряда _____

Проявление дефекта _____

Ф.И.О. клиента _____

Адрес клиента _____

Телефон клиента _____

Дата ремонта _____

Подпись мастера _____

Изымается мастером при обслуживании

Заполняется установщиком



ГАРАНТИЙНЫЙ ТАЛОН
сохраняется у клиента

Модель _____

Серийный номер _____

Дата продажи _____

Название установщика _____

Адрес установщика _____

Телефон установщика _____

Подпись установщика _____

Печать установщика



УНИВЕРСАЛЬНЫЙ ОТРЫВНОЙ ТАЛОН
на гарантийное обслуживание

Модель _____

Серийный номер _____

Дата приема в ремонт _____

№ заказа-наряда _____

Проявление дефекта _____

Ф.И.О. клиента _____

Адрес клиента _____

Телефон клиента _____

Дата ремонта _____

Подпись мастера _____

Изымается мастером при обслуживании

