

**MIDWAY**  
by YAMATO

# Руководство по эксплуатации

## Midway i - Series

---

Электросамокат MIDWAY предназначен для использования по сухим, чистым и ровным дорогам. Поверхности, подвергающие самокат вибрации, вызывают критические нагрузки, что способствует преждевременному выходу его из строя.

# Содержание:

## 01 Описание самоката

|                                  |      |
|----------------------------------|------|
| Предназначение .....             | 2    |
| Технические характеристики ..... | 3    |
| Конструкция .....                | 5(7) |
| Органы управления .....          | 6(8) |

## 02 Эксплуатация

|                                |    |
|--------------------------------|----|
| Подготовка к работе .....      | 9  |
| Панель управления .....        | 10 |
| Официальное приложение .....   | 12 |
| Проверка электросамоката ..... | 14 |
| Как зарядить самокат .....     | 15 |
| Зарядка аккумулятора .....     | 16 |
| Управление .....               | 17 |
| Чистка и хранение .....        | 18 |
| Утилизация .....               | 18 |
| Транспортировка .....          | 19 |

## 03 Техника безопасности

|                           |    |
|---------------------------|----|
| Безопасное вождение ..... | 20 |
| Зарядка батареи .....     | 22 |

## 04 Комплект поставки .....

24

## 05 Коды ошибок .....

25

# 01 Описание самоката

## Предназначение




## Поздравляем вас с приобретением электросамоката!

Электросамокат MIDWAY предназначен для использования по сухим, чистым и ровным дорогам.

Поверхности, подвергающие самокат вибрации, вызывают критические нагрузки, что способствует преждевременному выходу его из строя.

- \* С целью обеспечения безопасности при управлении электросамокатом (в дальнейшем именуемым «устройством»), пожалуйста, перед началом эксплуатации внимательно изучите данное руководство.
- \* Знание основных предупреждений и рекомендаций, описанных в руководстве, поможет вам более уверенно и безопасно управлять электросамокатом.
- \* Пожалуйста, обращайтесь особое внимание на разделы, отмеченные словом «Внимание» и «Рекомендации».
- \* При наличии вопросов, связанных с эксплуатацией устройства, пожалуйста, свяжитесь с вашим поставщиком.

# Технические характеристики

|  |          | Название серии                           | Серия Yamato |            |            |
|---|----------|--|--------------|------------|------------|
|   |          | Название модели                          | mini         | 0810       | 0809       |
| Технические характеристики  | Основные | Макс. скорость                           | 25           | 25         | 25         |
|   |          | Максимальный пробег на одном заряде (км) | до 16*       | до 23*     | до 20*     |
|   |          | Аккумулятор Li-Ion                       | 24v6ah       | 24v10ah    | 36v5.2ah   |
|   |          | Номинальная мощность электродвигателя    | 150w         | 240w       | 350w       |
|   |          | Пиковая мощность электродвигателя        | 220w         | 380w       | 470w       |
|   |          | Максимальная грузоподъемность            | 80           | 100        | 100        |
|   |          | Максимально преодоляемый уклон           | до 15°       | до 15°     | до 15°     |
|   |          | Складной                                 | да           | да         | да         |
|   | Прочие   | Время зарядки аккумуля.                  | 3-4          | 4-5        | 3-4        |
|   |          | Bluetooth                                | да           | да         | да         |
|   |          | Расположение аккумуля.                   | в деке       | в деке     | в деке     |
|   |          | Амортизатор                              |              |            |            |
|   |          | Гидроизоляция деки                       | IP 54        | IP 54      | IP 54      |
|   |          | Диаметр колес                            | 5"           | 8"         | 8"         |
|   |          | Давление в шинах (атм)                   | 2.5          | 2.5        | 2.5        |
|   |          | Материал конструкции                     |              |            |            |
|   | Габариты | Дорожный просвет (см)                    | 7            | 8.5        | 8.5        |
|   |          | Габариты упаковки                        | 107x16x27    | 110x17x32  | 110x17x32  |
|   |          | Габариты в сложенном состоянии           | 98x14x24     | 106x15x30  | 106x15x30  |
|   |          | Габариты в разложенном состоянии         | 90x43x98     | 109x43x106 | 109x43x107 |
|   |          | Масса брутто                             | 10           | 13         | 13         |
| Масса нетто   |          | 8  | 11           | 11         |            |

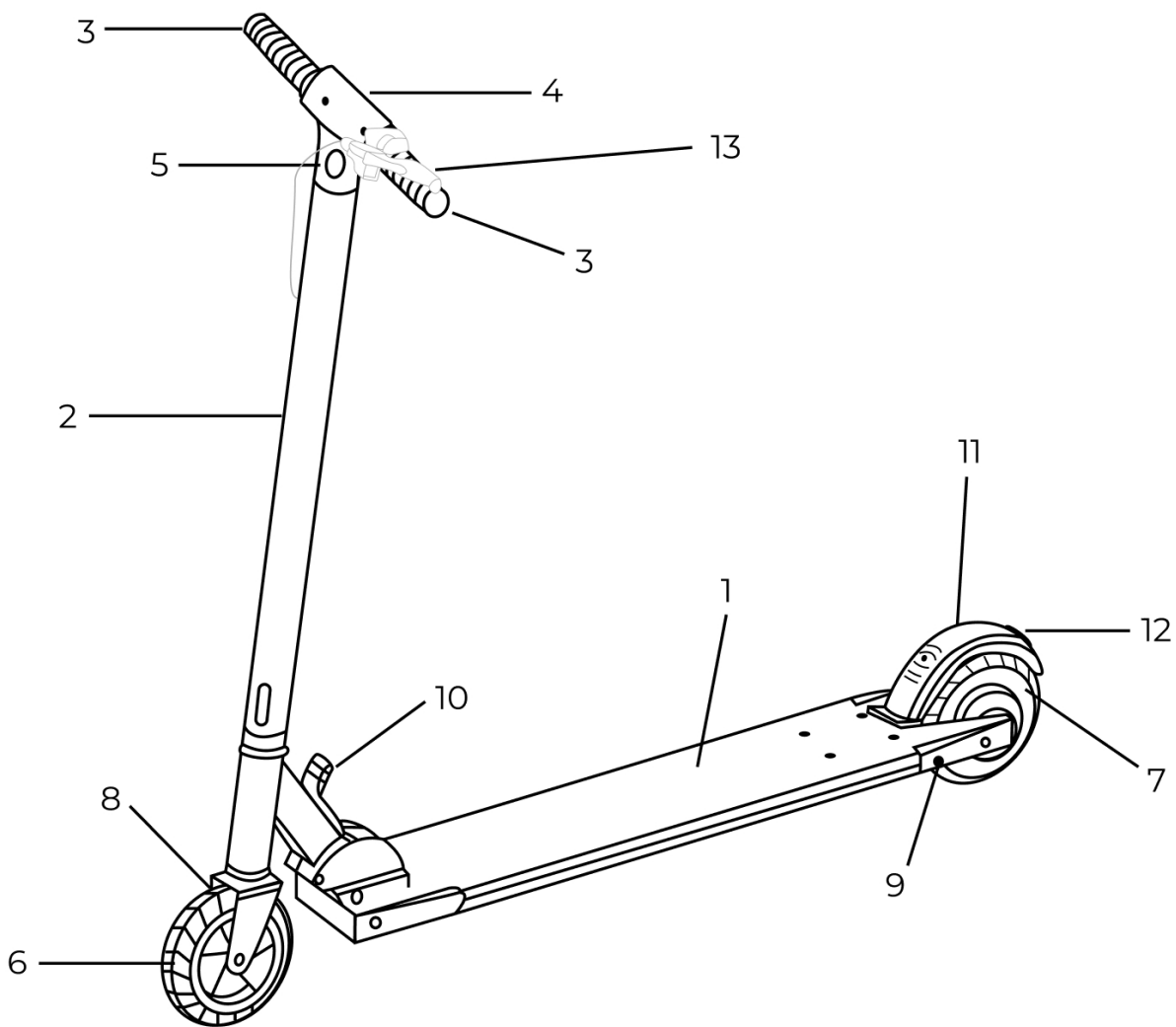
\* Данные по пробегу получены в лабораторных условиях, при движении на полной мощности, с использованием равномерно рас влажности и температуре +29° по Цельсию. Фактический пробег может отличаться от заявленного.

Электросамокаты серии Yamato и i-Series ( MIDWAY Mini, MIDWAY 0810, MIDWAY 0809, MIDWAY 0809 PRO, MIDWAY i-One, MIDWAY i-Перед началом пользования обязательно удостоверьтесь, что это ограничение установлено на самокате. Если данное ограничение управления»). Управление электросамокатом MIDWAY на скорости свыше 25 км/ч не регламентировано производителем и может райдер (человек, который перемещается на электросамокате).

|                            | <b>i-Series</b> |                  |              |                  |
|----------------------------|-----------------|------------------|--------------|------------------|
| <b>0809 pro</b>            | <b>i-One</b>    | <b>i-One pro</b> | <b>i-Max</b> | <b>i-Max pro</b> |
| 25                         | 25              | 25               | 25           | 25               |
| до 35*                     | до 23*          | до 40*           | до 40*       | до 45*           |
| 36v10ah                    | 36v6ah          | 36v10ah          | 36v13ah      | 48v18ah          |
| 350w                       | 350w            | 350w             | 400w         | 600w             |
| 470w                       | 470w            | 470w             | 650w         | 880w             |
| 100                        | 100             | 100              | 120          | 120              |
| до 15°                     | до 15°          | до 15°           | до 15°       | до 15°           |
| да                         | да              | да               | да           | да               |
| 5-6                        | 4-5             | 5-6              | 6.5          | 9                |
| да                         | да              | да               | да           | да               |
| в деке                     | в деке          | в деке           | в деке       | в деке           |
| передний                   |                 |                  |              |                  |
| IP 54                      | IP 54           | IP 54            | IP 54        | IP 54            |
| 8"                         | 8"              | 8"               | 10"          | 10"              |
| 2.5                        | 2.5             | 2.5              | 4            | 4                |
| Авиационный сплав алюминия |                 |                  |              |                  |
| 6.5                        | 8               | 8                | 11           | 11               |
| 110x17x32                  | 111x17.5x36     | 111x17.5x36      | 125x24x46    | 125x24x46        |
| 106x15x30                  | 116x34x33       | 116x34x33        | 123x20x49    | 123x20x49        |
| 109x43x108                 | 109x34x116      | 109x34x116       | 130x20x122   | 130x20x122       |
| 15                         | 14              | 16               | 24           | 25               |
| 12                         | 12              | 14               | 21           | 22               |

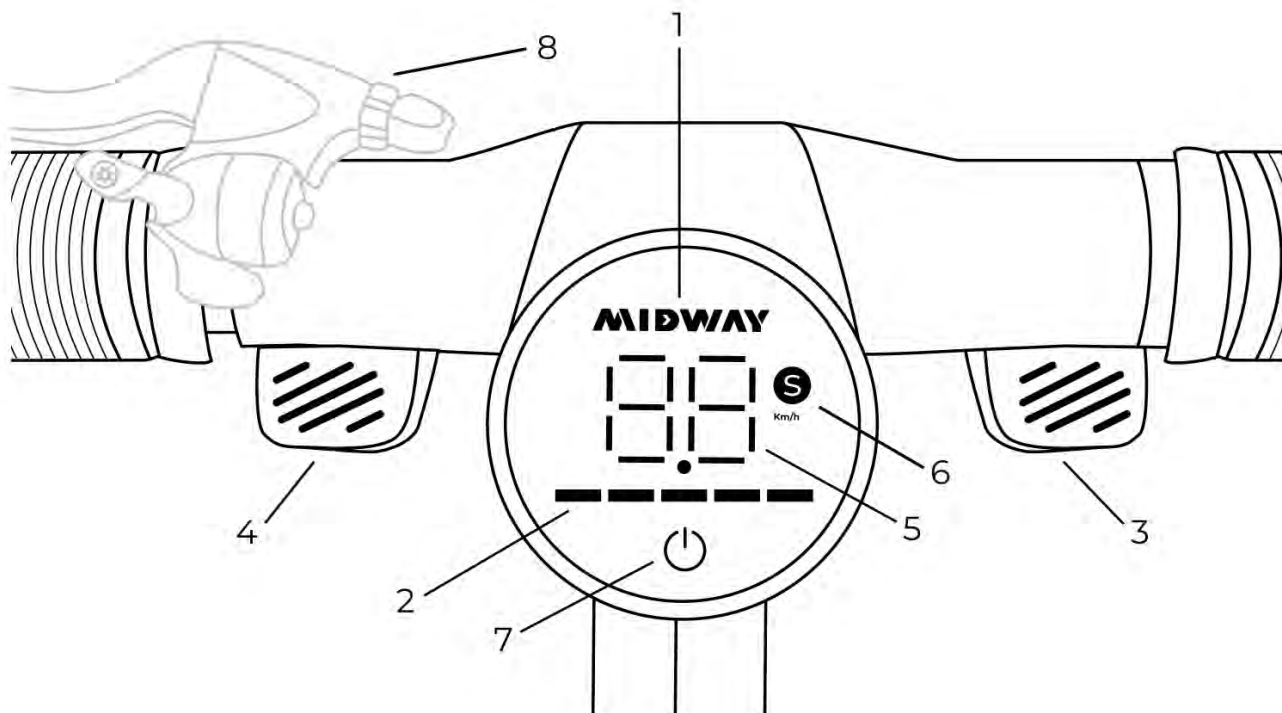
:пределенной нагрузки 70 кг, со скоростью 15 км/ч по гладкой поверхности, при оптимальной

One PRO, MIDWAY i-Max, MIDWAY i-Max PRO) имеют заводское ограничение скорости до 25 км/ч. Если не установлено, рекомендуем его активировать (как это сделать описано в пункте «Панель» чтобы избежать трагических последствий, ответственность за которые несёт исключительно



## Конструкция Midway i-One

- |                               |  |
|-------------------------------|--|
| <b>1.</b> Опорная площадка    | <b>8.</b> Передняя вилка                           |
| <b>2.</b> Складной руль       | <b>9.</b> Разъем зарядного устройства              |
| <b>3.</b> Ручки руля          | <b>10.</b> Стопорный рычаг                         |
| <b>4.</b> ЖК-дисплей          | <b>11.</b> Заднее крыло для экстренного торможения |
| <b>5.</b> Фонарь              | <b>12.</b> Задний габаритный фонарь                |
| <b>6.</b> Переднее колесо     | <b>13.</b> Ручной тормоз                           |
| <b>7.</b> Заднее мотор колесо |  |



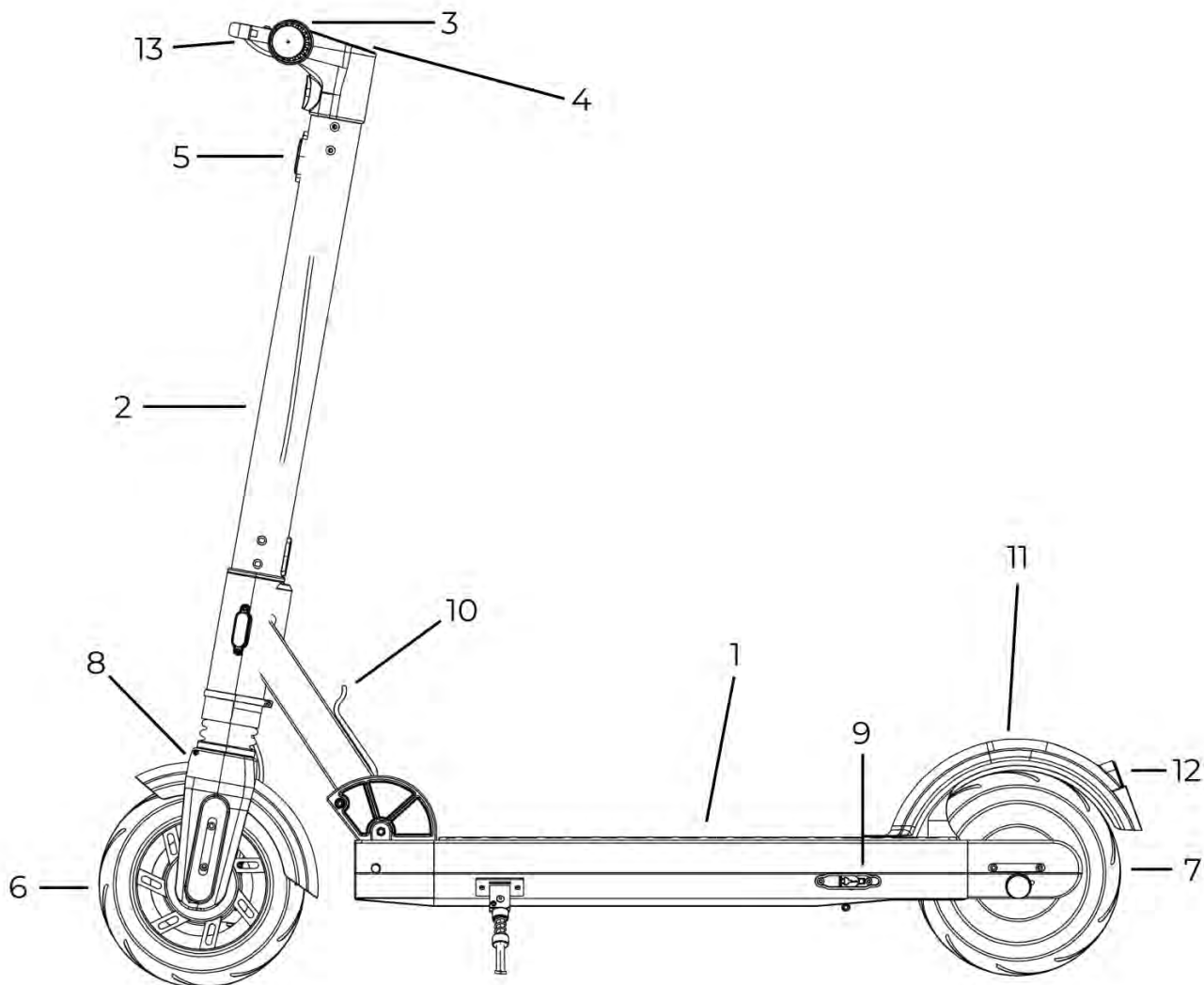
## Органы управления Midway i-One

- |                                 |  |
|---------------------------------|--|
| 1. Логотип                      | 5. Индикация текущей скорости и пройденного расстояния |
| 2. Уровень заряда аккумулятора  | 6. Индикация режима «скорость»                         |
| 3. Рычаг акселератора           | 7. Кнопка ВКЛ/ВЫКЛ                                     |
| 4. Рычаг электрического тормоза | 8. Ручной тормоз                                       |

## Требования к поверхности



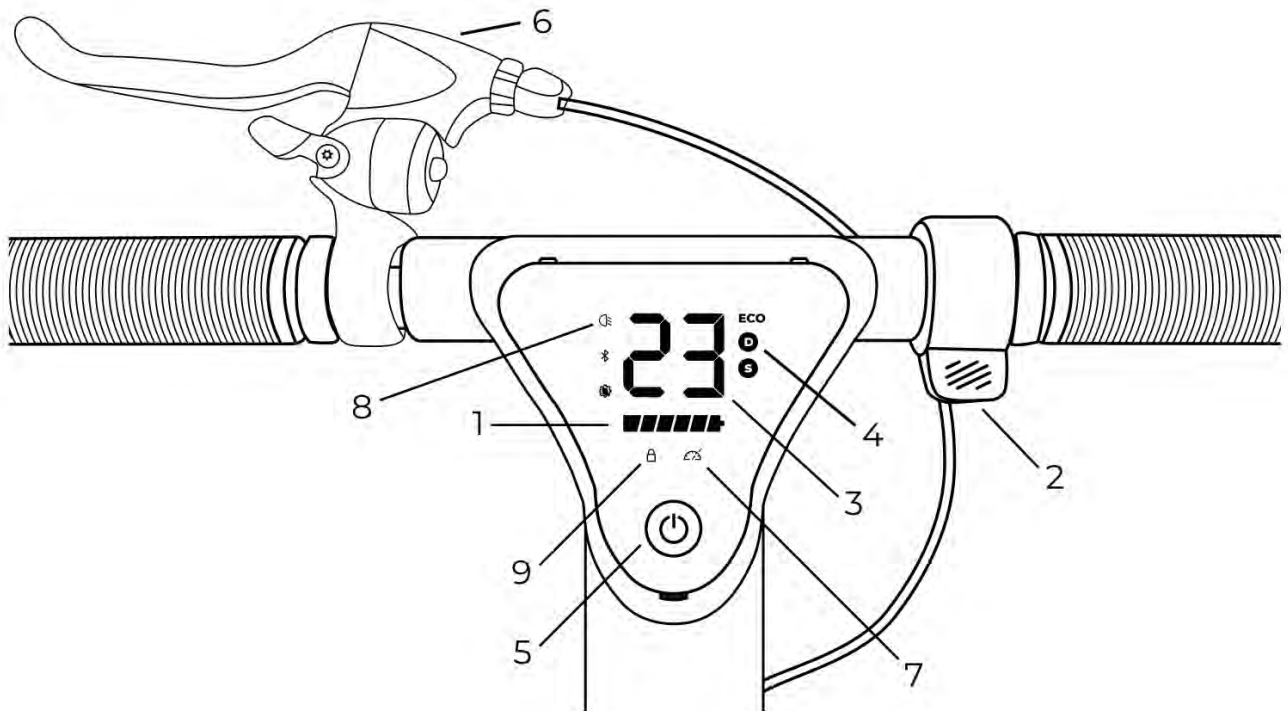
Самокаты Midway предназначены для городских дорог. Допускается использование по неровной твердой поверхности, включая укатанный грунт, тротуарную плитку и брусчатку.



## Конструкция Midway i-Max

- |                               |  |
|-------------------------------|--|
| <b>1.</b> Опорная площадка    | <b>8.</b> Передняя вилка                           |
| <b>2.</b> Складной руль       | <b>9.</b> Разъем зарядного устройства              |
| <b>3.</b> Ручки руля          | <b>10.</b> Стопорный рычаг                         |
| <b>4.</b> ЖК-дисплей          | <b>11.</b> Заднее крыло для экстренного торможения |
| <b>5.</b> Фонарь              | <b>12.</b> Задний габаритный фонарь                |
| <b>6.</b> Переднее колесо     | <b>13.</b> Ручной тормоз                           |
| <b>7.</b> Заднее мотор колесо |  |





## Органы управления Midway i-Max

- |  |                    |
|--|--------------------|
| 1. Уровень заряда аккумулятора                         | 5. Кнопка ВКЛ/ВЫКЛ |
| 2. Рычаг акселератора                                  | 6. Ручной тормоз   |
| 3. Индикация текущей скорости и пройденного расстояния | 7. Круиз-контроль  |
| 4. Индикация режима «скорость»                         | 8. Свет            |
|  | 9. Блокировка      |

## Требования к поверхности



Самокаты Midway предназначены для городских дорог. Допускается использование по неровной твердой поверхности, включая укатанный грунт, тротуарную плитку и брусчатку.

# 02 Эксплуатация

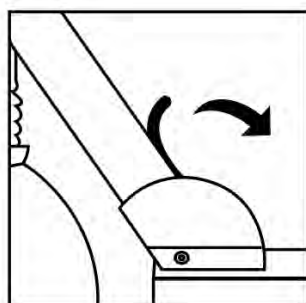
## Подготовка к работе



Перед началом использования необходимо убедиться в наличии и целостности всех частей самоката.

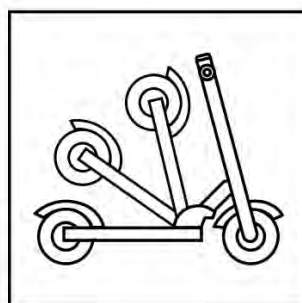
Проверьте затяжку всех болтов и креплений, работу тормозной системы. В случае необходимости, затяните болты до полной их фиксации.

### 1. Разложите самокат.



#### Шаг 1.

Двигайте стопорный рычаг по направлению стрелки

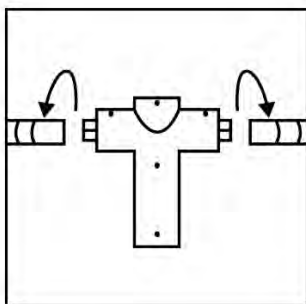


#### Шаг 2.

Разложите самокат до характерного щелчка

### 2. Установка ручек.

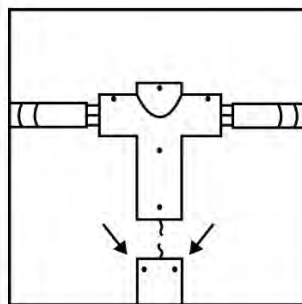
#### Вариант 1



**Шаг 1.** Определите левую и правую рукоятку по направлению резьбы.

**Шаг 2.** Вкручивайте рукоятки по направлению резьбы.

#### Вариант 2



**Шаг 1.** Аккуратно соедините руль с рулевой стойкой, по направляющим.

**Шаг 2.** Зафиксируйте надежно винтами



\*Учтите, что правая (по ходу движения самоката) ручка имеет левую резьбу, а левая – правую резьбу.

## Панель управления Midway i-One и i-One Pro




### Начало движения.

1. Для включения или выключения электросамоката, нажмите и удерживайте кнопку on/off в течении 3 секунд.
2. Для начала движения необходимо слегка оттолкнуться и затем нажать на курок газа.
3. Чтобы затормозить, используйте курок/рукоятку тормоза.
4. Для регулировки ускорения и максимальной скорости переключите режим езды самоката, дважды нажав на кнопку on/off в течении 1 сек. Доступно три режима движения: эко ○, средний (S), быстро (S)
5. Включение и выключение фонаря путём краткого нажатия на кнопку (⏻), когда самокат включён.

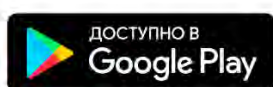
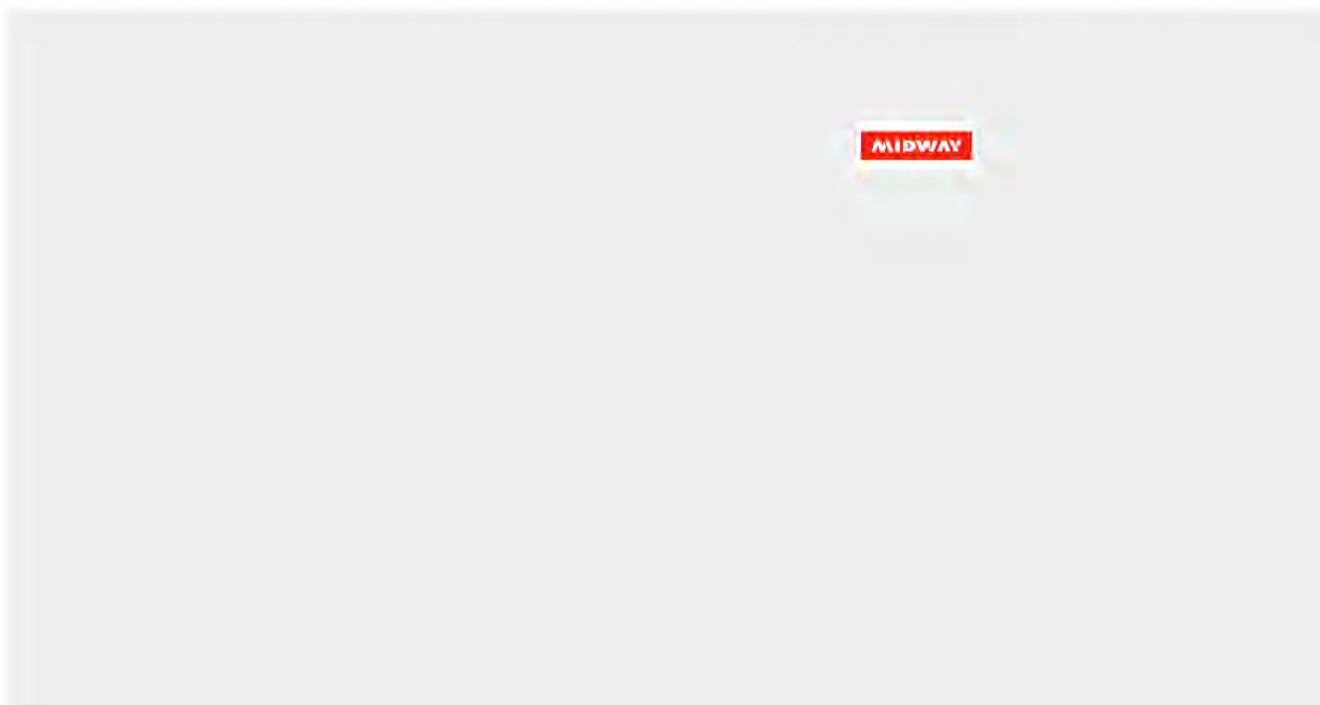
## Панель управления Midway i-Max и i-Max Pro



### Начало движения.

1. Для включения или выключения электросамоката, нажмите и удерживайте кнопку on/off в течении 3 секунд.
2. Для начала движения необходимо слегка оттолкнуться и затем нажать на курок газа.
3. Чтобы затормозить, используйте курок/рукоятку тормоза.
4. Для регулировки ускорения и максимальной скорости переключите режим езды самоката, дважды нажав на кнопку on/off в течении 1 сек. Доступно три режима движения: эко **ECO**, средний **D**, быстро **S**
5. Включение и выключение фонаря путём кратного нажатия на кнопку , когда самокат включён.

# Официальное приложение для i-Max и i-Max PRO




*Apple Store*

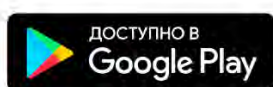
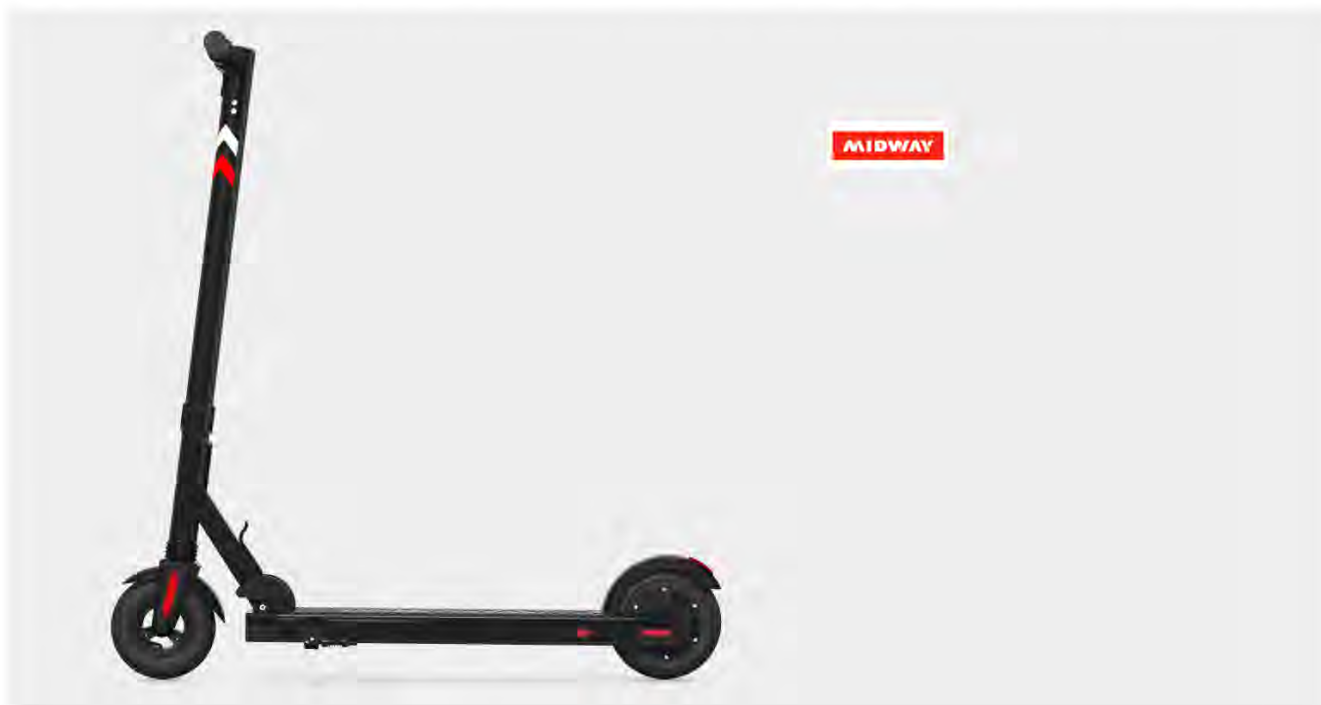
*Play Market*

*Приложение доступно к скачиванию через QR-код или через поисковый запрос в Play Market, Apple Store.*

## **Связь электросамоката Midway с телефоном**

- 1.** Установите подходящее приложение на смартфон.
- 2.** Включите самокат.
- 3.** Запустите приложение, убедившись в активности геолокации.
- 4.** Нажмите на значёк Bluetooth  на смартфоне и в появившемся перечне доступных устройств выберите ваш самокат.

# Официальное приложение для i-One и i-One PRO



Apple Store



Play Market

Приложение доступно к скачиванию через QR-код или через поисковый запрос в Play Market, Apple Store.

## Связь электросамоката Midway с телефоном

1. Установите подходящее приложение на смартфон.
2. Включите самокат.
3. Запустите приложение, убедившись в активности геолокации.
4. Нажмите на значёк Bluetooth  на смартфоне и в появившемся перечне доступных устройств выберите ваш самокат.

# Мероприятия по проверке электросамоката до и после поездки.

## 1. Тормозная система.

Перед началом движения убедитесь в том, что тормозное усилие достаточно для эффективного торможения, а также в надлежащем функционировании тормозной системы.

Если тормозное усилие недостаточно, следует отказаться от управления электросамокатом и принять меры по устранению неисправности.

При проверке убедитесь, что тормозная колодка не изношена, а тормозной трос не ослаблен и не поврежден.

Тормозной трос является изнашивающейся деталью, при этом интенсивность его износа зависит от условий эксплуатации и манеры вождения пользователя. Если при нажатии тормоза возникает ощущение, что он застрял, или при работе тормозной системы слышен необычный звук, проверьте тормозной трос на предмет обрыва, износа или повреждения.

Обрыв или повреждение тормозного троса возможны в случае многократного неаккуратного складывания электросамоката и могут привести к неожиданному отказу тормозной системы.

Перед поездкой обязательно проверяйте состояние троса, а при повреждении незамедлительно производите его замену.

Убедитесь, что болты, гайки и крепежные элементы тормозной системы не ослаблены, а тормозной механизм не деформирован и не поврежден.

## 2. Проверка давления в шинах и неравномерности их износа.

Осмотрите колеса перед началом движения. Проверьте давление шины, обратите внимание на степень его износа, а также проверьте на предмет прокола.

При эксплуатации всегда следует поддерживать надлежащее давление в шине. При снижении давления пробег электросамоката на одной зарядке аккумулятора сокращается, а вероятность прокола или другого повреждения шин увеличивается.

Пониженное давление может привести к неравномерному износу шин, а также создает потенциальную опасность во время резкого торможения.

Эксплуатация электросамоката с изношенными или поврежденными шинами не допускается. Замену или ремонт изношенных или поврежденных шин следует выполнять своевременно.

## 3. Проверка надежности соединений.

Все соединения электросамоката, такие как механизмы складывания руля или рулевой стойки, следует подвергать периодической проверке.

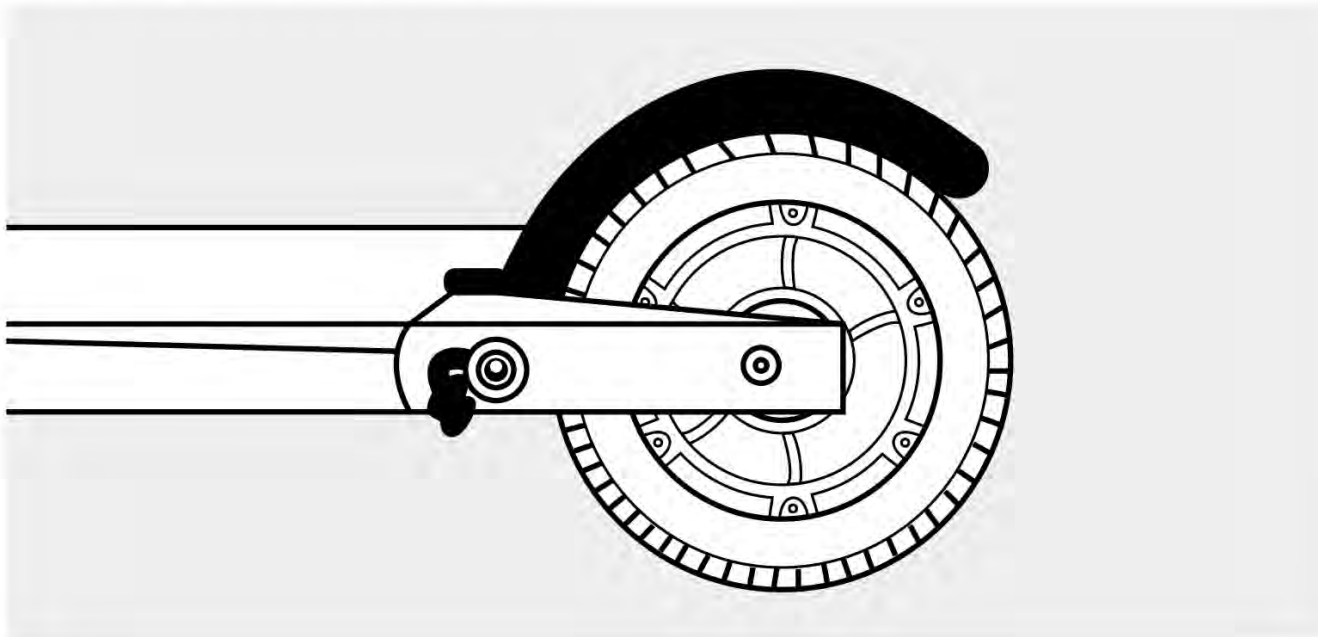
Перед поездкой следует тщательно проверять все соединения.

Проверьте механизмы складывания на предмет люфта, а резьбовые соединения — на предмет ослабления. В целях безопасности все резьбовые соединения должны быть затянуты надлежащим образом, а механизмы складывания не должны иметь избыточных люфтов.

## 4. Определение необходимости замены деталей и узлов

Изнашивающиеся детали и узлы электросамоката, такие как шины, трубки, тормозной диск, тормозная колодка, тормозной трос, кронштейны, вилки и т.д., требующие периодического осмотра и замены, имеют различный ресурс и подлежат замене в разное время. В связи с этим, требуется выполнение периодических проверок и технического обслуживания электросамоката с определением степени износа и необходимости замены каждой детали или узла.

## Как зарядить самокат



Зарядный порт располагается на опорной площадке слева по ходу движения самоката. Аккуратно снимите защитный колпачок и вставьте зарядный провод, затем вставьте зарядное устройство в розетку.



*Для полной активизации батареи вашего самоката, во время первой поездки необходимо полностью разрядить самокат. После этого поставить заряжаться на 8-10 часов.*

## Индикаторы заряда



Заряжено



Заряжается

*Индикатор находится на зарядном устройстве*



# Правила зарядки аккумулятора

Внимание!

- Рекомендуется использовать только оригинальное зарядное устройство.

При использовании неоригинальных зарядных устройств не гарантируется качественная и безопасная зарядка аккумулятора

- Неисправность зарядного устройства может стать причиной возникновения пожара. Отключайте зарядное устройство от электросети, если оно остается без присмотра
- Использование зарядного устройства детьми допускается только под присмотром взрослых
- Запрещается прикасаться к штекеру зарядного устройства во время работы, а также в течение 10 секунд после его отключения



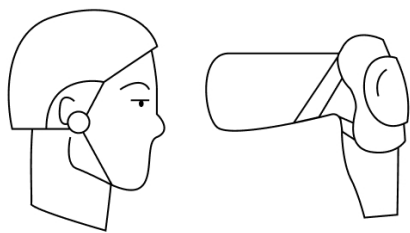
*Аккумулятор сохраняет заряд в течение 30-60 дней в ждущем режиме.*

*Не забывайте заряжать аккумулятор после каждого использования.*

*Полный разряд аккумулятора может привести к его повреждению.*

*Электронные компоненты внутри аккумулятора фиксируют условия заряда/разряда аккумулятора; повреждения, причиной которых является перезаряд или глубокий разряд аккумулятора, считаются не гарантийными*

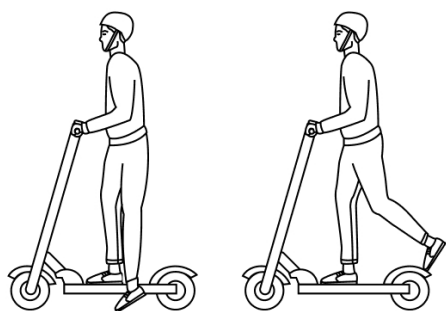
# Управление



Внимание! При управлении электросамокатом всегда надевайте шлем, наколенники, налокотники.



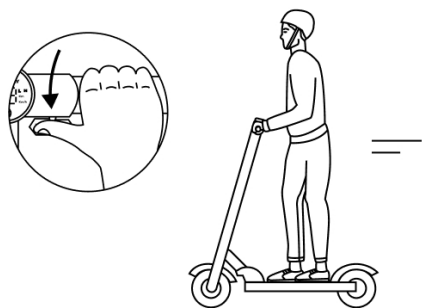
1. Нажмите кнопку включения питания и удерживайте ее в течение 2 сек.



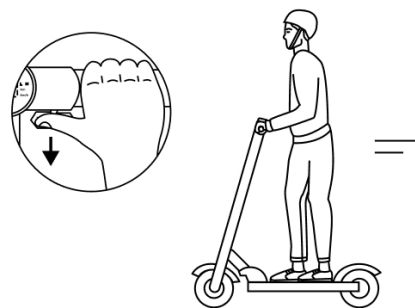
2. Поставьте одну ногу на платформу, а второй оттолкнитесь от земли вперед.



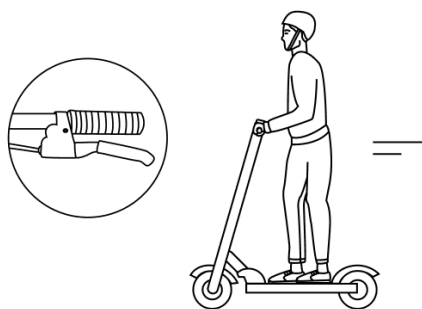
3. После получения достаточного импульса поставьте вторую ногу на платформу.



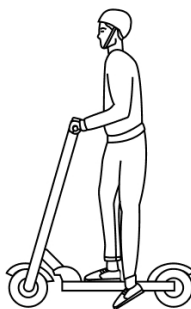
4. Для включения электродвигателя аккуратно нажмите курок газа. Для поворота используйте рукоятки руля.



5. Для ускорения нажмите курок газа. Не передвигайтесь слишком быстро.



6. Для замедления нажмите курок тормоза, а также слегка нажмите ногой на заднее крыло.



7. Сойти с электросамоката можно на минимальной скорости или после полной остановки.

## Чистка и хранение

Перед началом чистки убедитесь, что электросамокат выключен, а резиновый колпачок зарядного порта закрыт. Не осуществляйте чистку во время зарядки.

Не используйте в качестве чистящих средств спирт, бензин, керосин или другие летучие коррозионные растворители. Не очищайте самокат струей воды под высоким давлением.

Храните электросамокат в сухом месте с температурой 5—25°С. Не оставляйте на улице надолго.

При неиспользовании устройства в течении длительного периода времени необходимо заряжать аккумуляторную батарею не реже одного раза в месяц и не допускать уровня её разряда менее 50%.

## Требования по утилизации

Отходы, образующиеся при утилизации изделий, подлежат обязательному сбору с последующей утилизацией в установленном порядке в соответствии с действующими требованиями и нормами отраслевой нормативной документации, в том числе в соответствии с СанПин 2.1.7.1322–03 «Гигиенические требования к размещению и обезвреживанию отходов производства и потребления».

Электросамокат изготавливается и проектируется с учётом использования компонентов и материалов, которые можно использовать после утилизации. Упаковка изделия с нанесённым на неё символом в виде зачеркнутого мусорного ящика на колёсах свидетельствует о том, что устройство соответствует принятой в странах Евросоюза директиве 2002/96/ЕС. Прежде, чем утилизировать устройство, выработавшее свой ресурс, ознакомьтесь с местными правилами утилизации отходов такого типа. В любом случае, самокат утилизируется отдельно от бытовых отходов.

## Транспортировка

Электросамокаты транспортируют всеми видами транспорта в соответствии с правилами перевозки грузов, действующими на транспорте конкретного вида.



При перевозке прибора рекомендуется использовать оригинальную заводскую упаковку. При перевозке электросамокат должен быть надежно защищен от возможных ударов и вибрации. Транспортирование приборов должно исключать возможность непосредственного воздействия на них атмосферных осадков и агрессивных сред.



Если нужно перевезти электросамокат с литиевыми аккумуляторами авиатранспортом, может потребоваться доставлять аккумулятор отдельно.



*Литиевые батареи содержат опасные вещества. Перевозка должна согласовываться с местным законодательством.*



*Во избежание риска пожара, поражения электрическим током, получения травмы при использовании вашего прибора, а также его поломки, строго соблюдайте основные меры предосторожности при работе с данным прибором, а также общие указания по безопасности при работе с электроприборами.*

## 02 Техника безопасности

### Безопасное вождение

1. Управляя самокатом, вы рискуете получить травмы или повреждения от потери управления, наезда на различные рода препятствия, столкновения с движущимися объектами. Возможны несчастные случаи и падения.
2. Запрещается управлять самокатом без защитной экипировки: защитного шлема, моточерепахи, наколенников, налокотников, перчаток.
3. Настоятельно не рекомендуется передвигаться на самокате со скоростью выше 25 км/ч.
4. Запрещается передвигаться на электросамокате по дорогам, предназначенным для движения автомобилей.
5. Электросамокат не является водонепроницаемым, поэтому его эксплуатация в дождливую или снежную погоду, на ледяной или влажной дороге не допускается. Гарантия не распространяется на повреждения, связанные с воздействием воды.
6. Запрещается пользоваться устройством беременным женщинам и инвалидам.
7. Запрещается передвижение в состоянии алкогольного и наркотического опьянения, а также под действием любых препаратов, замедляющих реакцию.
8. Рекомендуемый минимально допустимый возраст водителя – 14 лет.
9. Выбирайте безопасные маршруты и заранее оценивайте ситуацию при движении.
10. Руководствуйтесь правилами передвижения на подобного рода устройствах в вашем регионе.
11. При разгоне или торможении необходимо контролировать центр тяжести (предотвращать перенос массы тела вперед либо на руки), поскольку это может привести к падению.
12. При езде стоя необходимо ставить ноги друг за другом, поскольку такое положение обеспечивает максимальную устойчивость и безопасность при движении.
13. При поворотах тело водителя должно быть параллельно рулю. Перед совершением поворота необходимо оценить дорожную обстановку и убедиться в безопасности маневра.
14. При торможении следует контролировать центр тяжести, перенося его назад. Игнорирование данного правила может привести к опрокидыванию самоката вперед либо к повреждению тормозной системы и системы рулевого управления.

- 15.** Никогда не слушайте плеер или радиоприемник через наушники во время езды. Это отвлекает вас от происходящего на дороге, что может быть очень опасно.
- 16.** Всегда контролируйте вашу скорость движения.
- 17.** Передвижение на устройстве с грузом не допускается.  
Передвижение на устройстве двух и более человек не допускается.
- 18.** Всегда внимательно следите за дорогой: рытвины, решетки водостока, мягкие и глубокие обочины могут стать причиной аварий и, как следствие, травм. Преодолевать железнодорожное полотно или решетки водостока нужно осторожно. Если нет уверенности в состоянии дороги, лучше преодолите такой участок или препятствие пешком, самокат катите рядом с собой.
- 19.** Всегда соблюдайте необходимую для остановки дистанцию до подвижного или неподвижного объекта. Соотносите необходимый тормозной путь и условия торможения с состоянием дороги.
- 20.** Езда ночью или в других условиях ограниченной видимости очень опасна. Ваш самокат укомплектован передней фарой и задним фонарем, которые должны быть чистыми в темное время суток. Для того чтобы сделать себя более видимым ночью, надевайте яркую одежду со светоотражающими полосками.
- 21.** Как любое механическое устройство, каждый самокат и деталь, установленная на него, имеет ограниченный срок эксплуатации, зависящий от условий эксплуатации и нагрузок.

Кроме того, это зависит от конструкции, применяемых материалов и от периодичности обслуживания. Ваш самокат не предназначен для прыжков, выполнения трюков, спуска с крутых гор или любых других экстремальных способов катания.

Поломки, вызванные неправильной эксплуатацией или ремонтом самоката, влекут за собой снятие самоката с гарантии. Падения приводят к повышенным нагрузкам на самокат и его компоненты. Рамы или компоненты под воздействием высоких нагрузок могут приобрести преждевременную усталость, которая вызовет их непредсказуемое разрушение. Такая поломка может привести к потере управления и, как следствие, серьезным травмам или даже летальным исходам.

Регулярно проверяйте самокат на предмет обнаружения следов повышенных нагрузок.



*Отказ от ответственности:*

*Соблюдайте местные и федеральные законы и правила езды. Производитель не несет ответственности за последствия превышения скорости водителем самоката.*

*Примечание: нижеперечисленные случаи являются не гарантийными и требуют оплаты операций по ремонту и обслуживанию:*

- 1.** Несоблюдение инструкций и мер предосторожности
- 2.** Неправильная сборка или выход из строя по причине неправильного обслуживания пользователем.
- 3.** Проведение ремонта в неавторизованном сервисе или установка неоригинальных запасных частей.
- 4.** Повреждение компонентов устройства по причине несвоевременной замены деталей, подверженных износу.
- 5.** Прокол шины посторонними предметами или в следствии неправильного накаченного давления.
- 6.** Повреждение устройства по причине перегрузки, наезда на препятствие, движения в экстремальных условиях.
- 7.** Повреждения, вызванные форс-мажорными обстоятельствами (например, пожар, землетрясение, наводнение, разряд молнии).
- 8.** Компоненты, подверженные естественному износу при эксплуатации, не подлежат бесплатному обслуживанию.
- 9.** Повреждения, вызванные попаданием влаги внутрь устройства или на отдельные его элементы.
- 10.** Гарантия распространяется только на основные электронные компоненты, такие как: батарея, контролер, мотор-колесо и бортовой компьютер. Любые технические повреждения в процессе эксплуатации не являются гарантийным случаем.
- 11.** Гарантия не распространяется на корпус самоката, узел механизма складывания, крылья и брызговики, курок газа (акселератор), курок или рукоятку тормоза.
- 12.** Все винтовые соединения должны быть надлежащим образом затянуты (элементы соединения не должны иметь люфт). Если непригодность к эксплуатации устройства, вызвана нарушением жесткости конструкции, такое устройство не подлежит бесплатному обслуживанию.

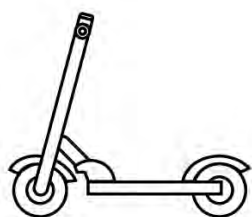
**Срок гарантии:** батарея - 3 мес, контролер - 3 мес, мотор-колесо - 6 месяцев или 1500 км пробега при соблюдении условий руководства по эксплуатации, сохранности индикатора попадания влаги и заводской пломбы на деке.

Срок службы самоката 12 месяцев

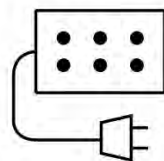
#### **Рекомендации:**

- 1.** Управление устройством детьми в возрасте до 14 лет должно осуществляться исключительно под присмотром взрослых.
- 2.** Управление устройством лицами с нарушениями умственной деятельности и координации движений запрещено.
- 3.** Перед началом эксплуатации устройства, пожалуйста, внимательно изучите данное руководство и принципы безопасного управления.

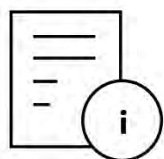
## 04 Комплект поставки



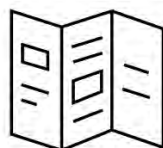
Электросамокат: 1 шт.



Зарядное устройство: 1 шт.



Руководство  
по эксплуатации: 1 шт.



Краткое руководство

*В случае отсутствия или неисправности каких-либо элементов при получении устройства, пожалуйста, незамедлительно свяжитесь с магазином, в котором приобрели самокат.*



*Производитель непрерывно модифицирует выпускаемую продукцию и оставляет за собой право изменять характеристики товара, его внешний вид и комплектность без предварительного уведомления продавца.*



# 05 Коды ошибок

Ко всем электросамокатам, кроме i-max и i-max pro:

## **E1 Неисправность тормоза**

Замените курок тормоза и проверьте, если ошибка пропала значит неисправность в последовательности соединения выходного напряжения холла и проводки.

## **E2 Ошибка кнопки газа**

Замените курок тормоза и проверьте, если ошибка пропала значит неисправность в последовательности соединения выходного напряжения холла и проводки.

## **E3 Ошибка соединения**

Замените проводку соединяющую дисплей и контролер, если ошибка пропала значит проблема была в замыкании или обрыва провода. Если после замены проводки ошибка до сих пор горит, то проверьте исправность контролера либо дисплея, сначала поменяв на новый дисплей, если не прошло то на новый контролер. Обнаруженную поломанную деталь продиагностировать

## **E4 Максимальная токовая защита**

Поломка контролера. Необходимо заменить на новую.

## **E5 Защита от падения напряжения**

Нужно проверить напряжение батареи, если оно низкое то замените ее на новую, а старую поставьте на заряд.

## **E6 Защита от перенапряжения**

Напряжение батареи слишком высокое.  
После торможения и остановки напряжения ошибка пройдет

## **E7 Холл конектор**

Неисправность холла соединений, проверьте соединение проводов к холлу, нет ли отсоединенных или затянутых проводов. Если ошибка не проходит то холл конектор у мотор колеса сломан, необходим ремонт мотора

## **E8 Обрыв фазы**

Проверьте плотно ли соединен провод мотор колеса

## **E9 Ошибка операционной системы**

Ошибка контролера, если после нескольких перезагрузок самоката ошибка не проходит, нужно ремонтировать контролер.

*\* Моргающие черточки на дисплее, означают что кнопка, либо рычаг тормоза не встали в исходное положение*

# 05 Коды ошибок

Для i-max и i-max pro:

## E1 Неисправность датчика холла у мотор колеса

## E2 Ошибка мотор-колеса

Неисправность мотор-колеса или его проводки.

## E3 Неисправность тормоза

Замените курок тормоза и проверьте, если ошибка пропала значит неисправность в последовательности соединения выходного напряжения холла и проводки.

## E4 Неисправность курка газа

## E5 Защита от падения напряжения

Нужно проверить напряжение батареи, если оно низкое то замените ее на новую, или поставьте на заряд.

## E6 Ошибка соединения

Замените проводку соединяющую дисплей и контролер, если ошибка пропала значит проблема была в замыкании или обрыва провода. Если после замены проводки ошибка до сих пор горит, то проверьте исправность контролера либо дисплея, сначала поменяв на новый дисплей, если не прошло то на новый контролер. Обнаруженную поломанную деталь продиагностировать.

## E7 Защита от перенапряжения

Напряжение батареи слишком высокое. После торможения и остановки напряжения ошибка пройдет.

## E8 Отказ операционного усилителя контролера

## E9 Защита от потери скорости

*\* Моргающие черточки на дисплее, означают что кнопка, либо рычаг тормоза не встали в исходное положение*



TM and © 2021 Midway by Yamato. All rights reserved.