

Инструкция по сборке дивана

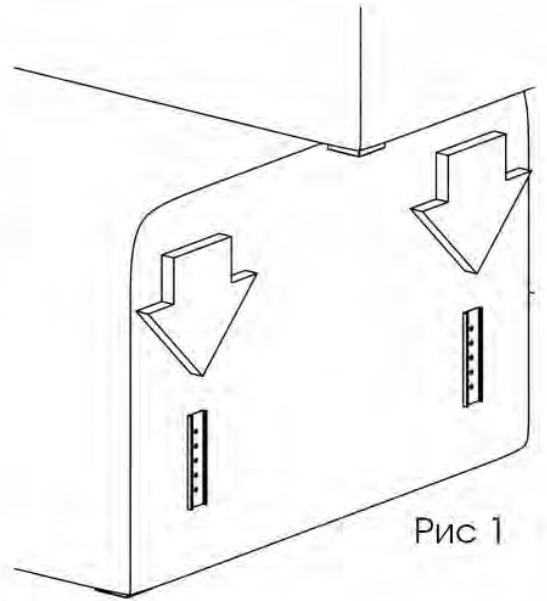
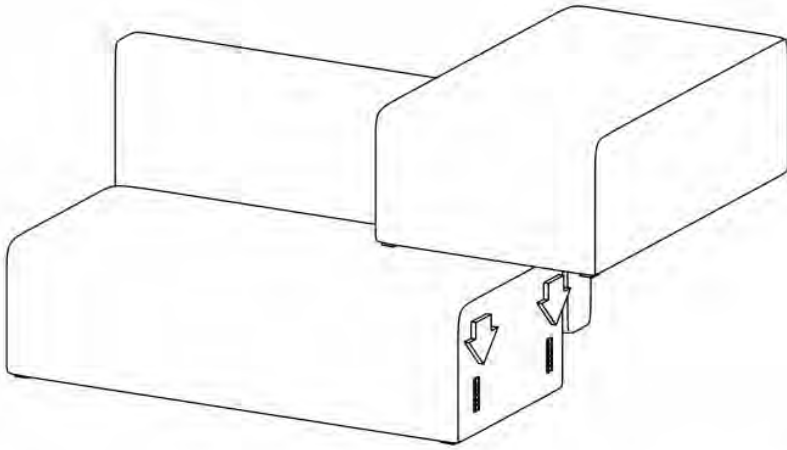


Рис 1

1. Прикрепить канapé с помощью соединителей. (Рис 1)

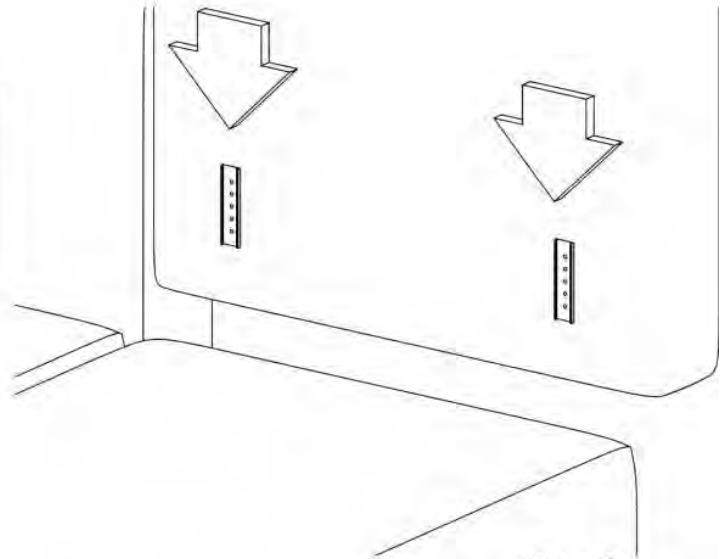
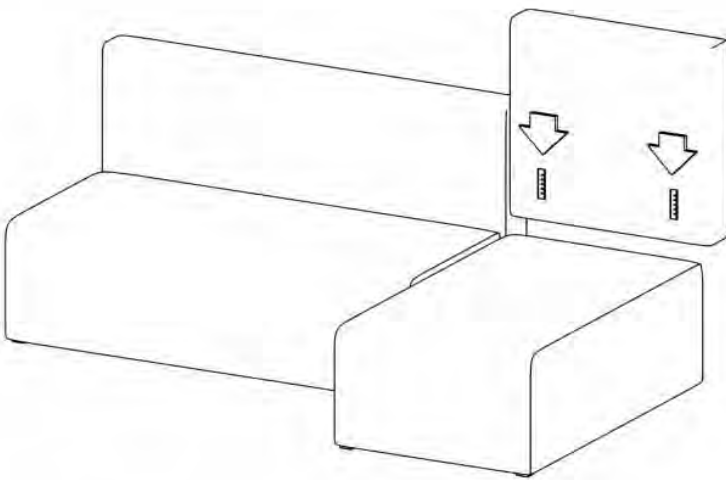


Рис 2

2. Прикрепить спинку угловой части с помощью соединителей. (Рис 2)

