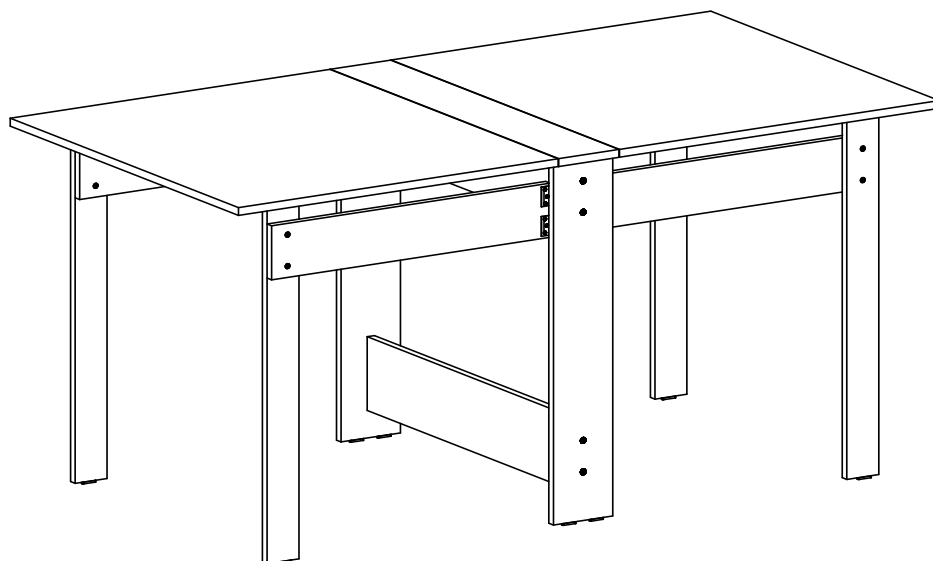




Наименование товара:

**Стол-книга
MIO TESORO
Велия "СБ-1"**



Изготовитель гарантирует соответствие мебели требованиям ГОСТ 16371-2014 "Мебель. Общие технические условия", соответствие требованиям Технического регламента Таможенного союза "О безопасности мебельной продукции" (ТР ТС 025/2012) при соблюдении условий транспортировки, хранения, сборки и эксплуатации.

Эксплуатация мебели: Сохранность и долговечность мебели зависит от правильного использования и ухода за ней. Оберегайте поверхности изделия от механических повреждений. Периодически подкручивайте шурупы и винты. Удаление пыли следует производить мягкой тканью. Запрещено применять растворители и схожие чистящие средства. Не превышайте нагрузку и равномерно распределяйте ее, не храните мебель в местах длительного воздействия воды, высокой температуры или прямых солнечных лучей.

Транспортировка и хранение: Мебель транспортируется в закрытых транспортных средствах. Изделия должны храниться в крытых помещениях при температуре не ниже плюс 2 градуса и относительной влажности воздуха от 45 до 70%.

Порядок предъявления претензий: Гарантийный срок эксплуатации: 18 месяцев. При розничной продаже через торговую сеть исчисляется со дня продажи мебели. Претензии, появившиеся из-за несоблюдения правил эксплуатации и ухода за мебелью, не применяются.

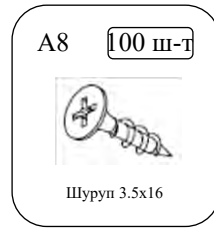
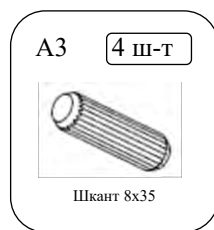
Сервисный центр: ООО «Триовист», Мминск, ул. Тростенецкая, стр. 17,
тел. +375 (17/29/33) 3-021-021, +375 (25) 5-021-021, 21@21vek.by

ПОСТАВЩИК:

ООО «Триовист», юр. адрес: 220020,
Минск, пр. Победителей, 100, оф. 203.
Тел.: +375 (17/29/33) 3-021-021, +375
(25) 5-021-021, 21@21vek.by

ПРОИЗВОДИТЕЛЬ:

ООО «Глубокский мебельный центр»,
Республика Беларусь
211790 Витебская обл., Глубокский р-он,
Озерецкий с/с, д. Обруб Березвечкий,
ул. Губокская 1а, тел.: +375-29-696-93-99
info@lgmc.by/, <https://lgmc.by/>



Наименование детали	Размер	Количество	№
Стол малый	132x800	1	1
Стойка	764x130	2	2
Стол большой	750x800	2	3
Ребро	728x150	2	4
Нога	764x70	4	5
Перекладина	610x100	4	6

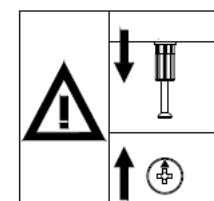
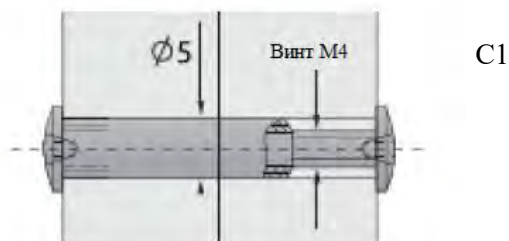


СХЕМА СБОРКИ СТЯЖКИ МЕЖШКАФНОЙ (A7)



РЕКОМЕНДУЕМАЯ СХЕМА УСТАНОВКИ НОГ ПРИ ЭКСПЛУАТАЦИИ СТОЛА

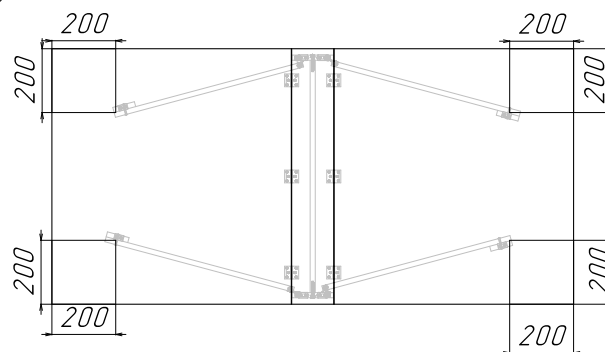


СХЕМА УСТАНОВКИ ПЕТЕЛЬ И НОГ

