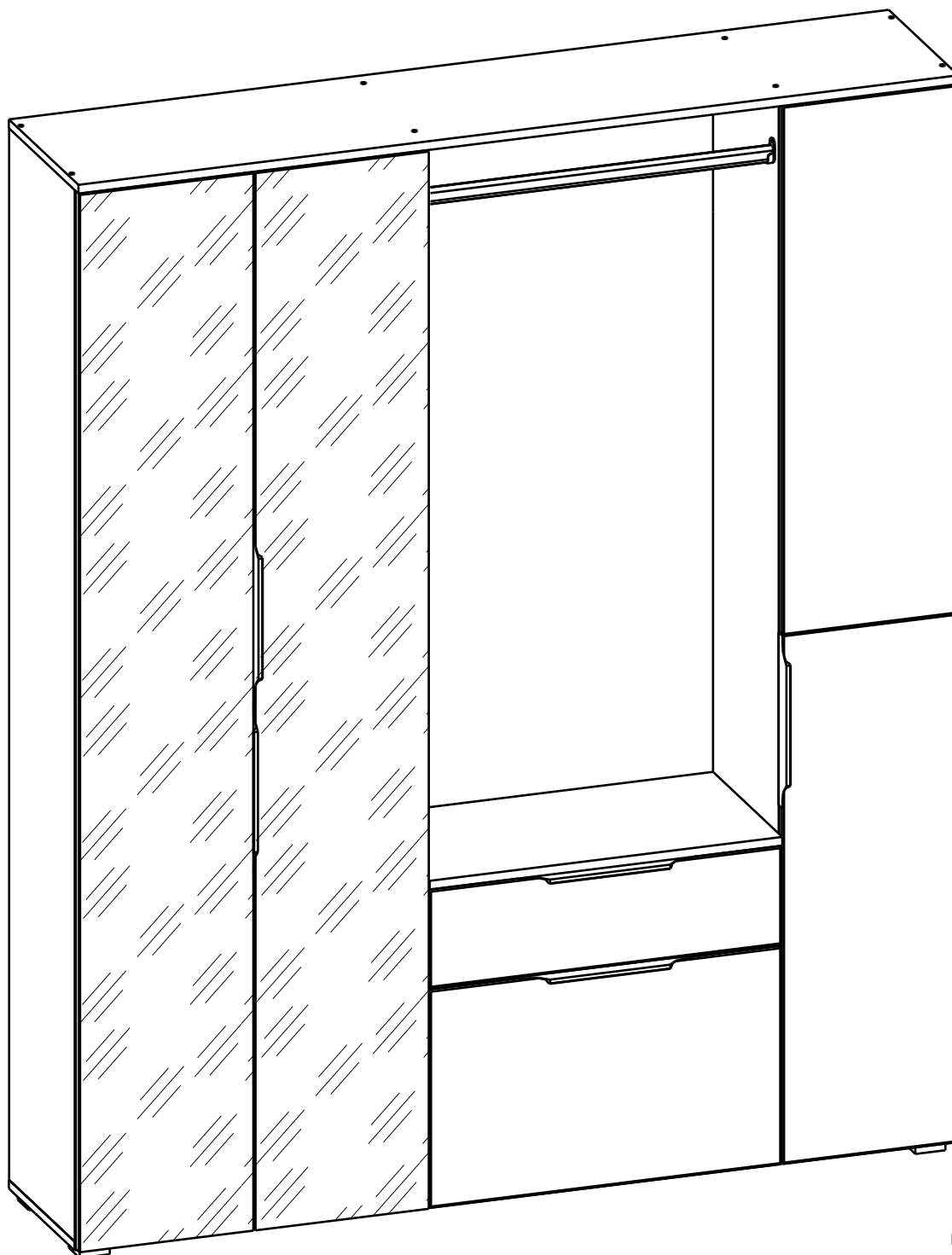


# ОКТАВА OCTAVA



15.123

mobi-mebel.ru



### **Внимание!**

Важная информация. Внимательно изучите её перед эксплуатацией изделия.

- Используйте изделие только по прямому назначению.
- Сборку изделия производите только в полном соответствии с прилагаемой инструкцией.
- Изделие может опрокинуться и нанести тяжёлые телесные повреждения. Прикрепите его к стене. Для крепления к стене используйте крепёж, подходящий для материала стен Вашего дома. Если Вы не уверены какой тип крепления подходит для материала стен, обратитесь к специалисту или в специализированный магазин.
- При эксплуатации дверей и выдвижных ящиков не прилагайте чрезмерных усилий.
- Рекомендуется ремонт механизмов трансформации доверить квалифицированным специалистам.
- Будьте осторожны при обращении с деталями из стекла. Избегайте ударных нагрузок. Из-за поврежденных краев и царапин на поверхности, стекло может внезапно треснуть и (или) разбиться.

## **Требования по эксплуатации изделия и меры предосторожности**

Срок, в течение которого мебель сохраняет красоту и исправность, в значительной степени зависит от условий её хранения и эксплуатации. Придерживаясь некоторых простых практических советов, Вы сможете поддерживать в наилучшем состоянии все элементы Вашей мебели.

### **Свет**

Не допускайте прямого воздействия солнечных лучей на мебель. Продолжительное прямое воздействие света на некоторые участки может вызвать изменение их цветовых характеристик по сравнению с другими участками, которые меньше подвергались воздействию.

### **Температура**

Высокие значения тепла или холода, а также внезапные перепады температуры могут серьезно повредить мебель или её части. Мебель не должна располагаться ближе одного метра от источников тепла, нагревательных приборов. Рекомендуемая температура воздуха для хранения и эксплуатации от +10 до +25 °С. Не допускайте попадания на мебель горячих предметов (утюги, посуда с кипятком и пр.), а также продолжительного воздействия вызывающих нагревание излучений (свет мощных ламп, микроволновые излучатели и т. п.).

### **Влажность**

Рекомендуемая относительная влажность местонахождения мебели 60 - 70%. Не следует поддерживать в течение продолжительного времени условия крайней влажности и (или) сухости, а тем более их периодической смены. С течением времени такие условия могут повлиять на целостность мебели и её части. Если такие условия были созданы, рекомендуется часто проветривать помещения и по мере возможности пользоваться осушителями или увлажнителями для нормализации влажности.

Не размещайте мебель вблизи влажных и сырых стен, предметов.

### **Агрессивные среды и абразивные материалы**

Ни в коем случае не допускайте воздействие на мебель агрессивных жидкостей (кислот, щелочей, растворителей и т.п.), содержащих такие жидкости продуктов и их паров. Подобные вещества и их соединения являются химически активными, реакция с ними может повлечь негативные последствия для Вас и Вашего имущества. Также стоит помнить, что некоторые специфические моющие (чистящие) составы (средства) могут содержать высокую концентрацию агрессивных химических веществ и (или) абразивные составы. Применение подобных моющих (чистящих) составов (средств) недопустимо.

### **Запах**

От новой мебели может исходить естественный запах материалов, из которых она изготовлена. Запах может сохраняться в течение 3 недель с момента сборки. Для снижения интенсивности запаха рекомендуется:

- для мягкой мебели – пропылесосить изделие и проветрить помещение.
- для корпусной мебели – протирать ткань, смоченной мягким моющим средством, вытирать чистой сухой тканью и проветривать помещение, предварительно открывая все дверцы и ящики изделия.

Данные действия необходимо повторять 3-4 раза в день.

### **Уход за мебелью**

Всегда содержите поверхности мебели в полной сухости. При необходимости, протирайте поверхности мебели сухой мягкой тканью (фланель, сукно, войлок и т.п.). Рекомендуется очищать мебель как можно скорее после того, как она испачкалась. Если Вы оставите загрязнение на некоторое время, то заметно повышается опасность образования разводов, пятен и повреждений покрытия мебели или её частей. В случае стойких загрязнений рекомендуется использовать специальные очистители.

Внимательно изучайте инструкцию моющего средства: средство должно подходить под тип покрытия Вашей мебели.

Недопустимо применение моющих средств, содержащих абразивные вещества. Недопустимо применение соды, стиральных порошков и прочих средств, не предназначенных для ухода за мебелью. Уход за поверхностями должен осуществляться специализированными моющими средствами.

Для устранения пыли с поверхностей мягких частей мебели используйте пылесос со специальными насадками для чистки мебели. Не размещайте и не перемещайте на поверхностях мебели предметы, имеющие острые углы, кромки, выступающие острые детали.

### **Эксплуатация**

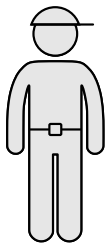
Нагрузка на мебель и её части (полки, ящики, сидения и пр.) не должна превышать установленных производителем норм, указанных в конце инструкции по сборке.

Не рекомендуется вставать на мебель, прыгать, подвергать повышенным динамическим нагрузкам.

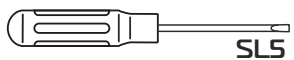
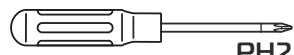
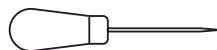
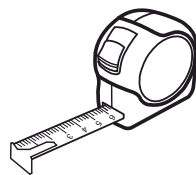
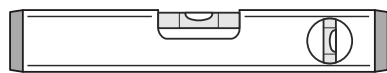
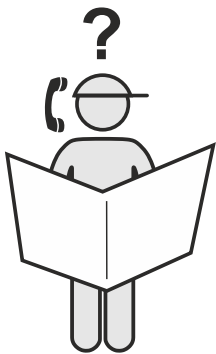
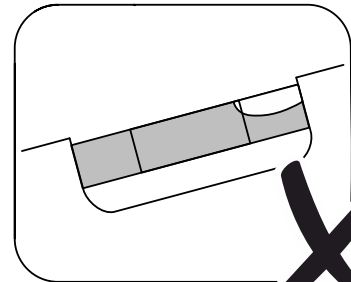
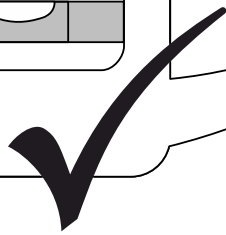
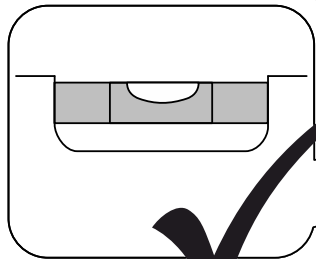
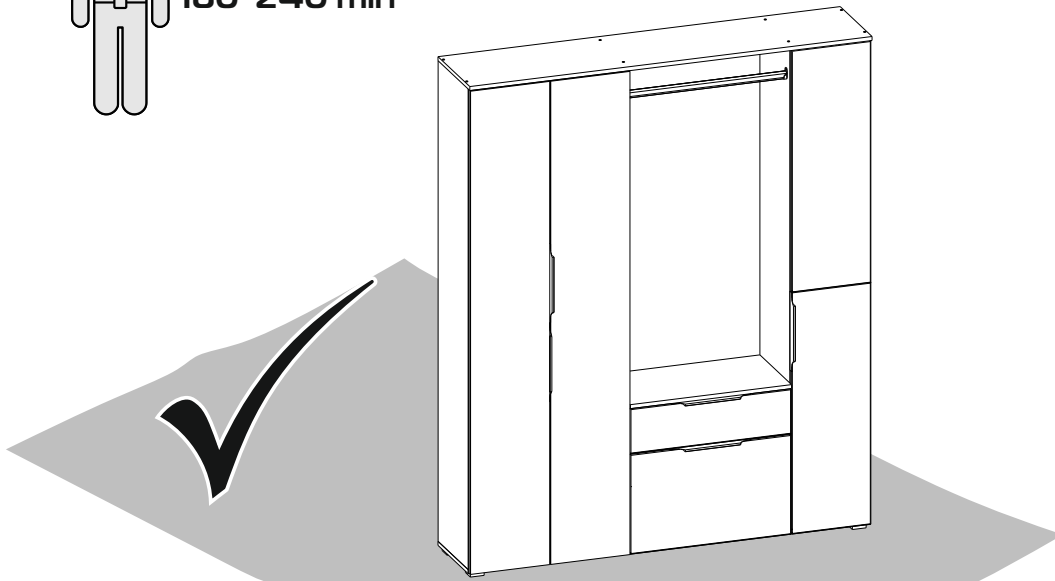
Рекомендуется периодически проверять плотность резьбовых соединений крепления механизмов трансформации и подтягивать их при необходимости.

При появлении скрипов в механизмах трансформации их следует смазывать специализированной смазкой.

При использовании механизма трансформации строго соблюдайте данную инструкцию, избегайте излишних усилий, рывков, перекосов элементов механизма.

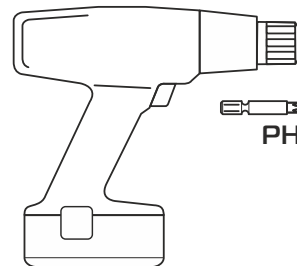


180-240 min

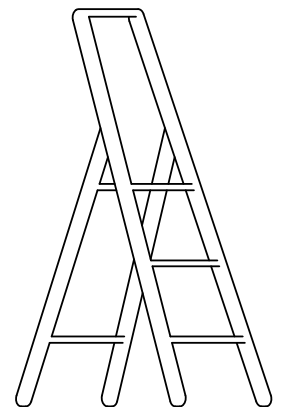
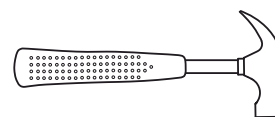
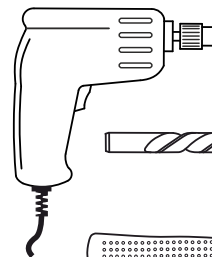


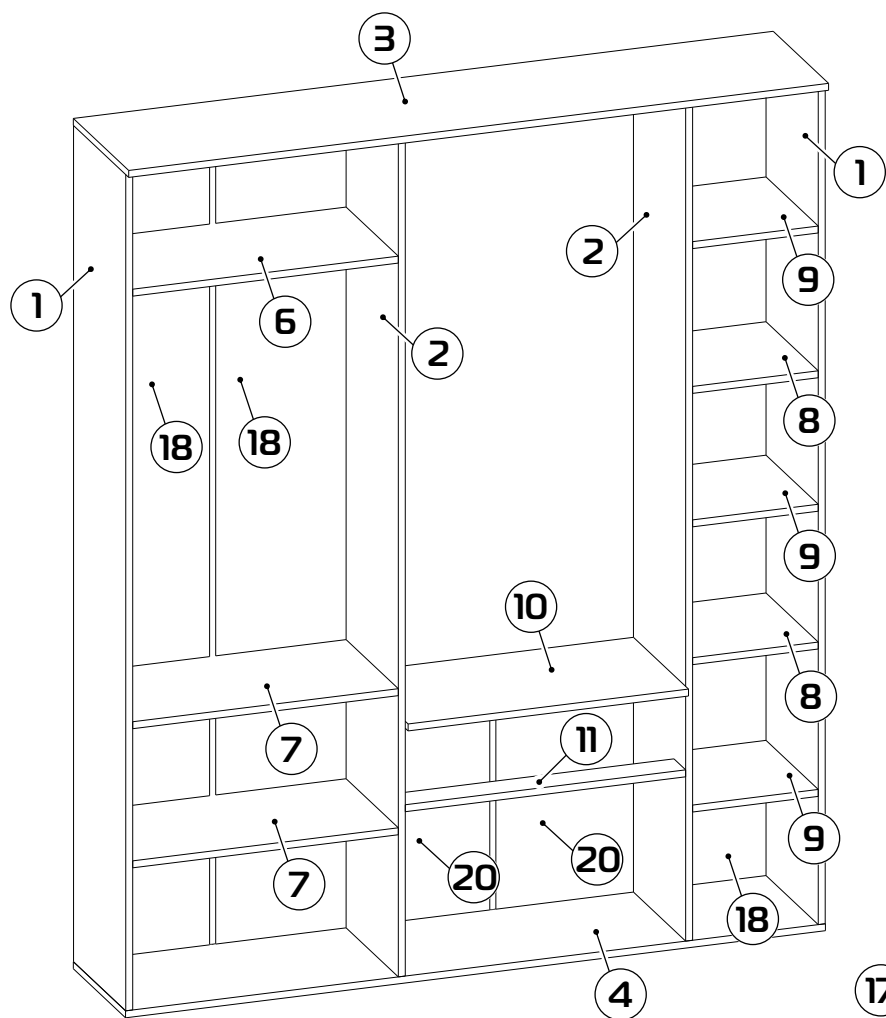
PH2

SL5

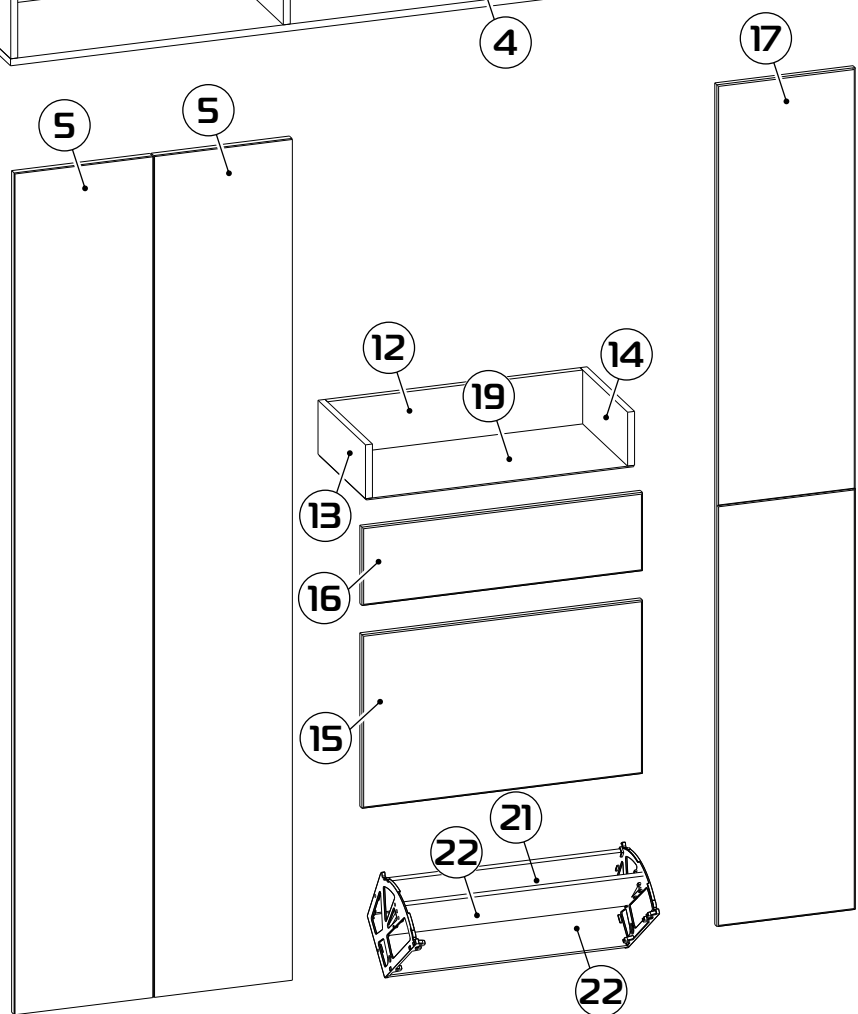


PH2



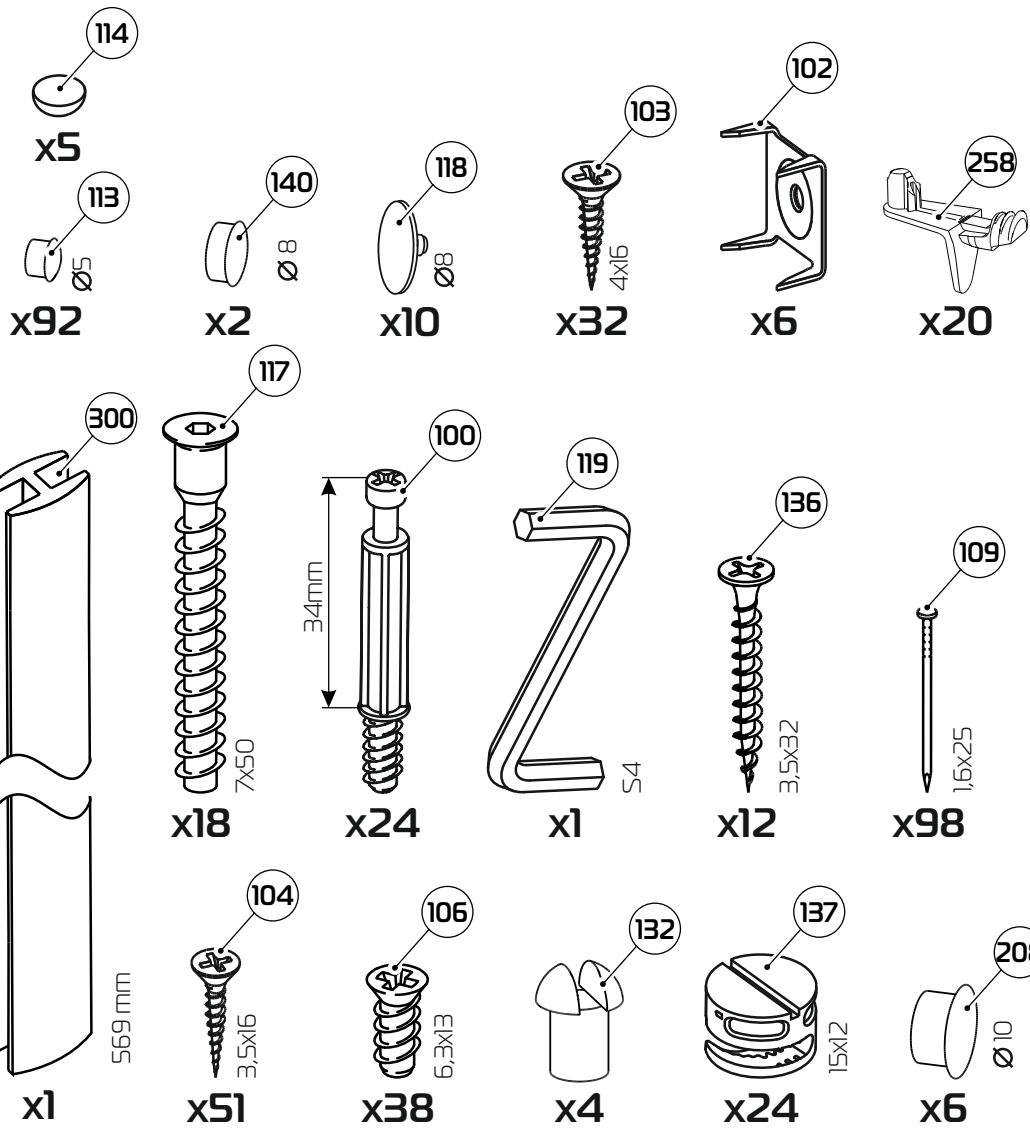


- ① 1924x330x16 (x2)
- ② 1924x330x16 (x2)
- ③ 1610x350x16 (x1)
- ④ 1610x330x16 (x1)
- ⑤ 1936x318x20 (x2)
- ⑥ 611x330x16 (x1)
- ⑦ 611x330x16 (x2)
- ⑧ 289x330x16 (x2)
- ⑨ 289x330x16 (x3)
- ⑩ 645x348x16 (x1)
- ⑪ 645x74x16 (x1)
- ⑫ 587x124x16 (x1)
- ⑬ 300x124x16 (x1)
- ⑭ 300x124x16 (x1)
- ⑮ 645x399x16 (x1)
- ⑯ 645x180x16 (x1)
- ⑰ 1936x318x16 (x1)
- ⑱ 1952x316x3 (x3)
- ⑲ 615x298x3 (x1)
- ⑳ 630x327x3 (x2)
- ㉑ 580x117x10 (x1)
- ㉒ 580x155x10 (x2)

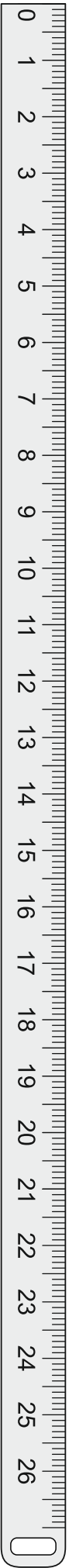
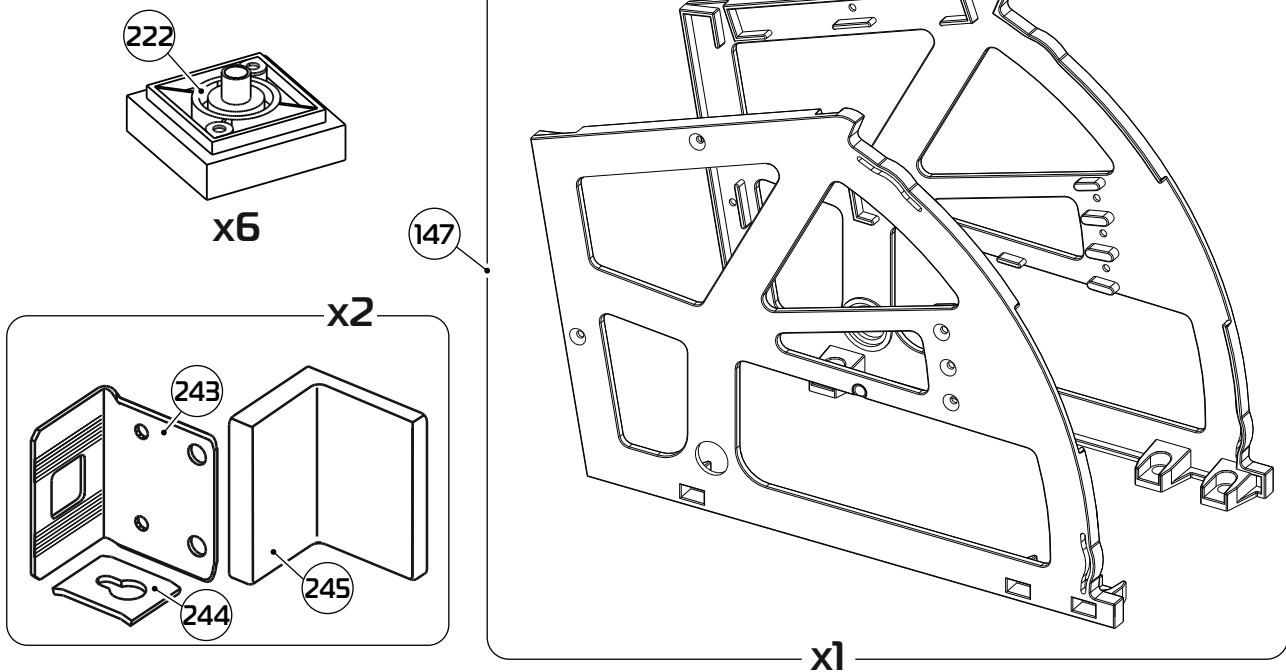




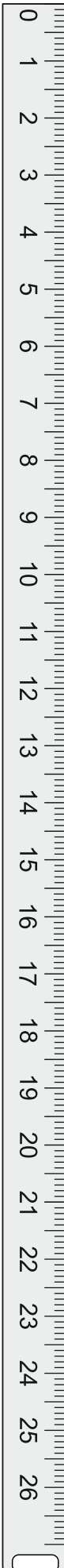
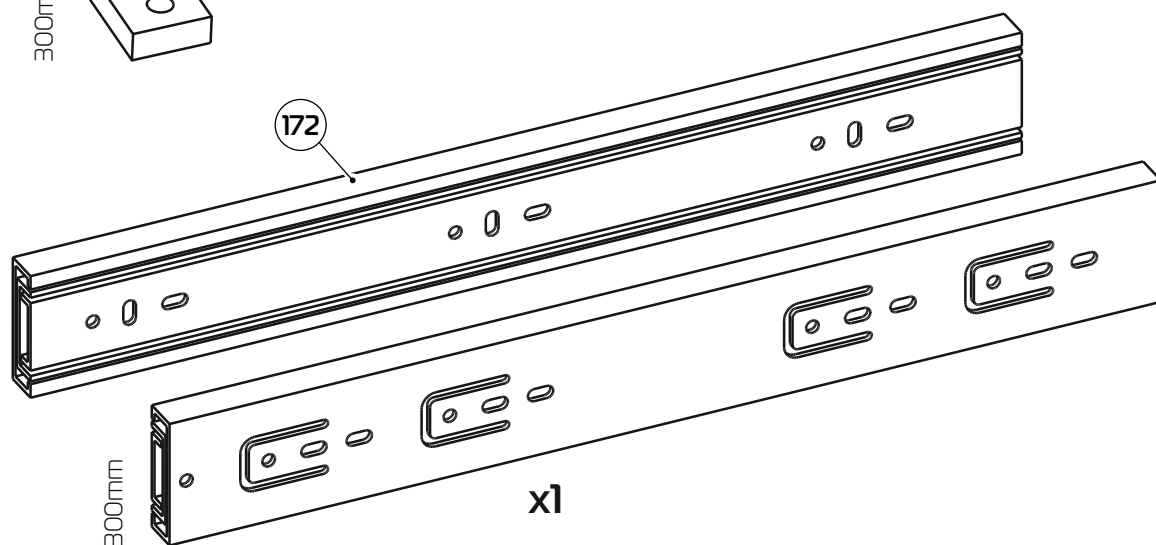
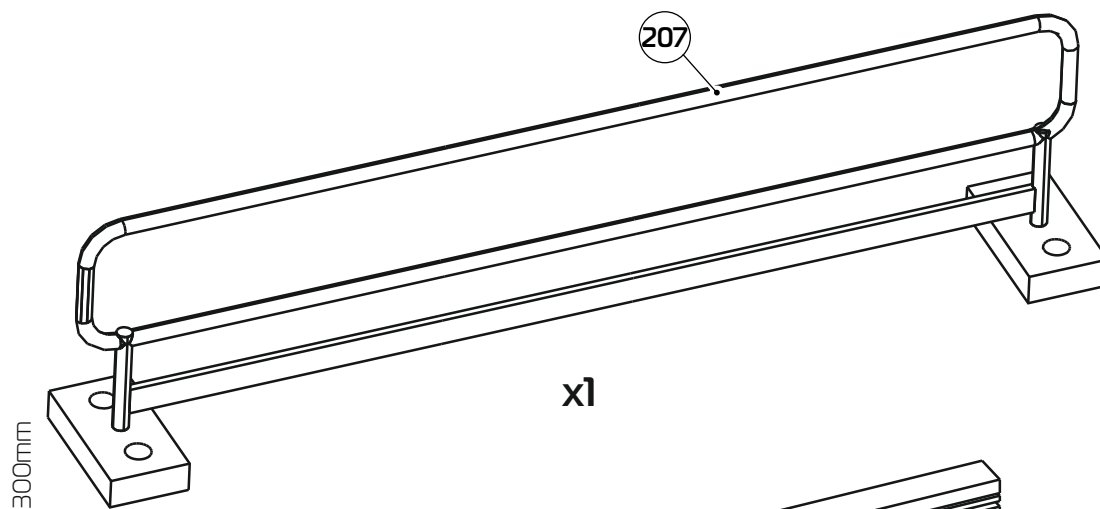
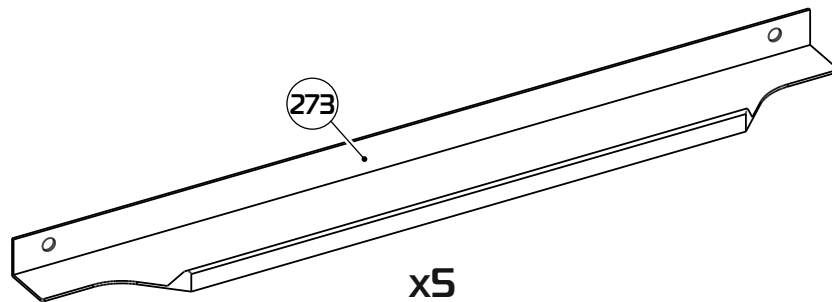
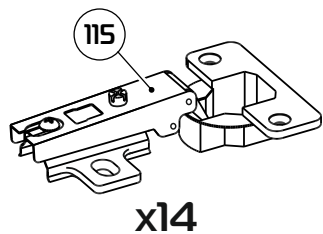
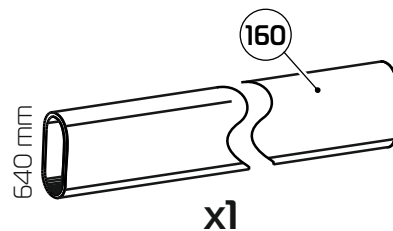
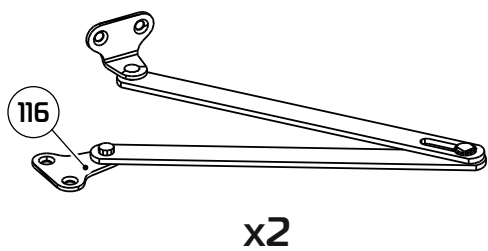
1:2



1:5

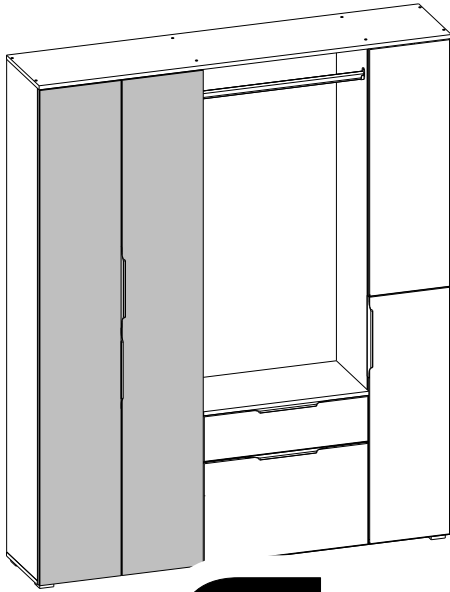


1:5

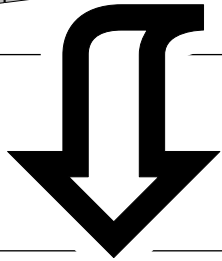
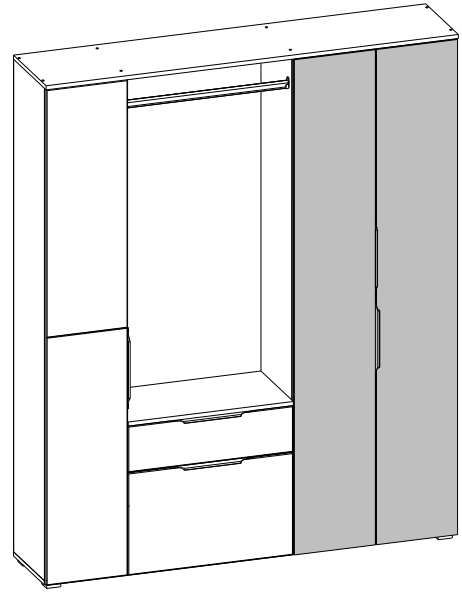




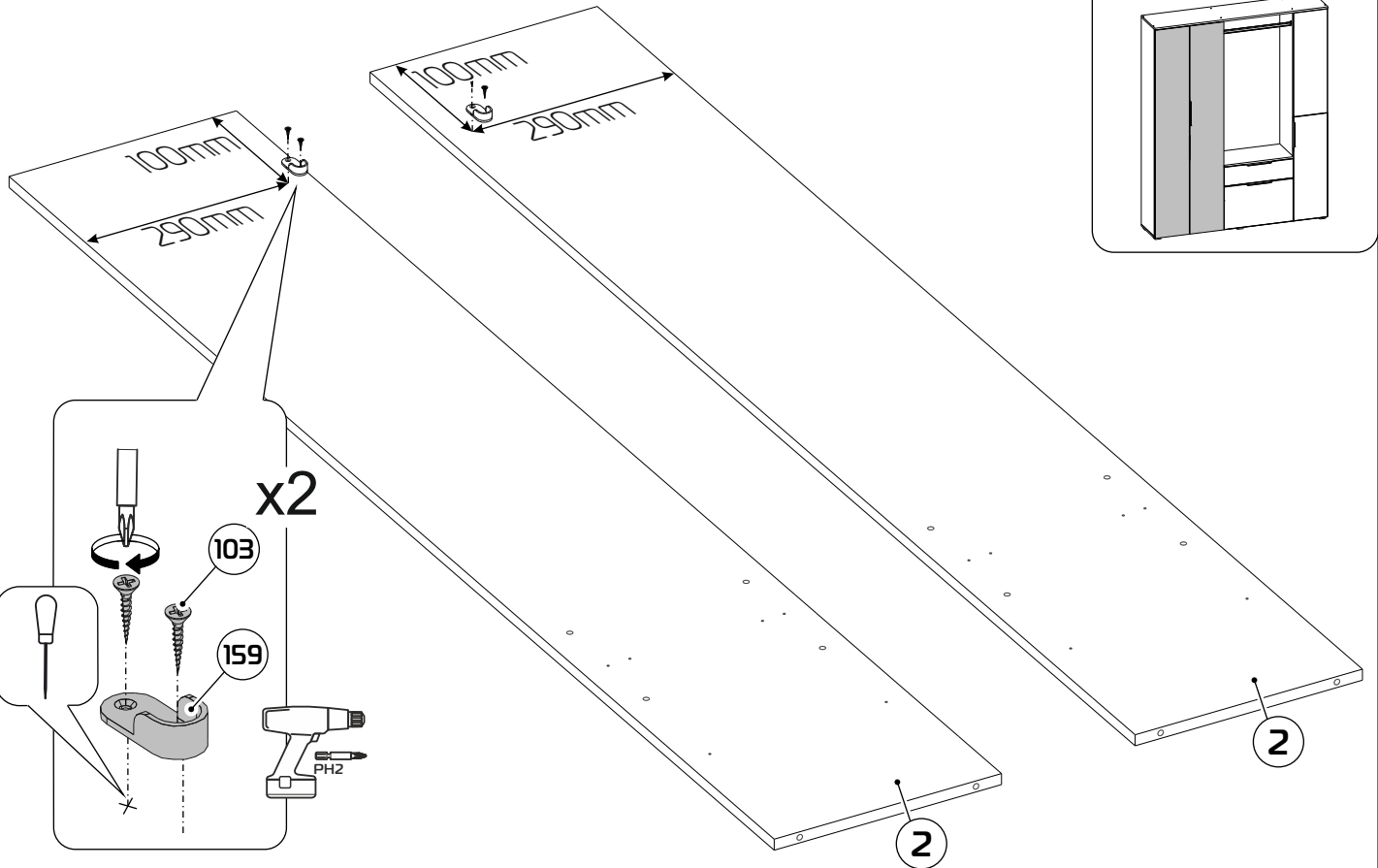
7



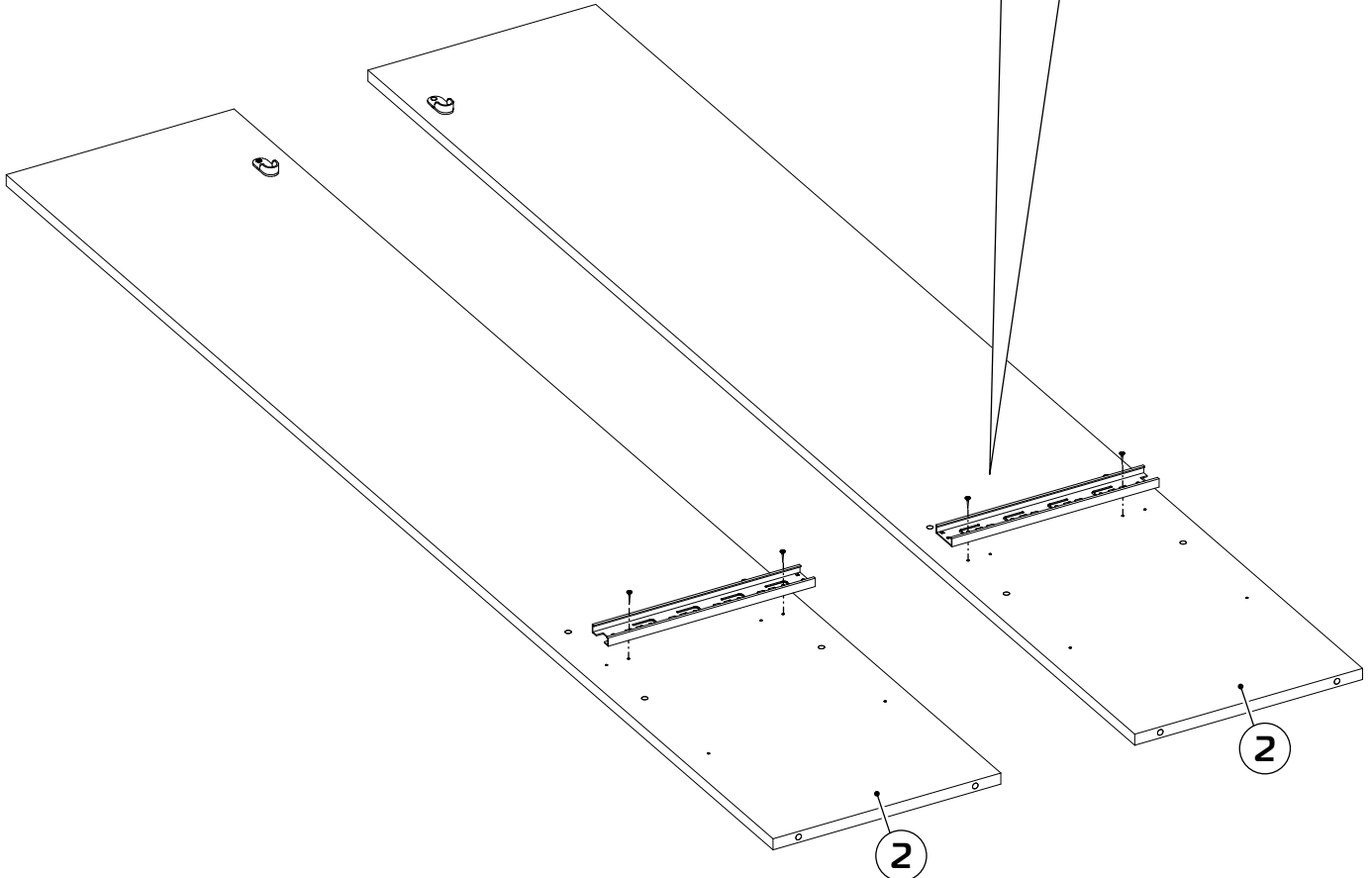
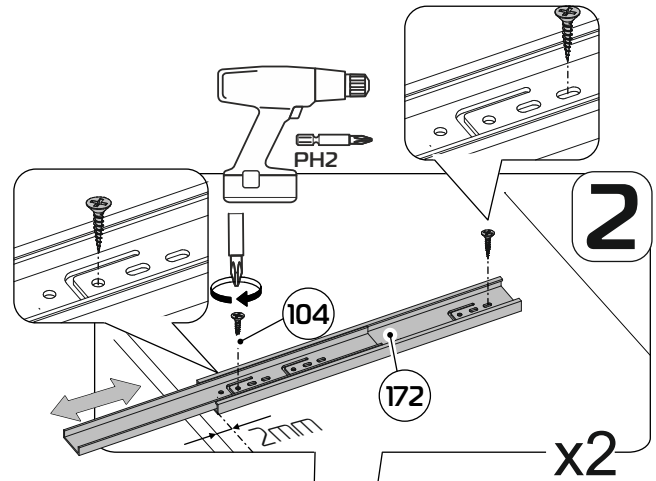
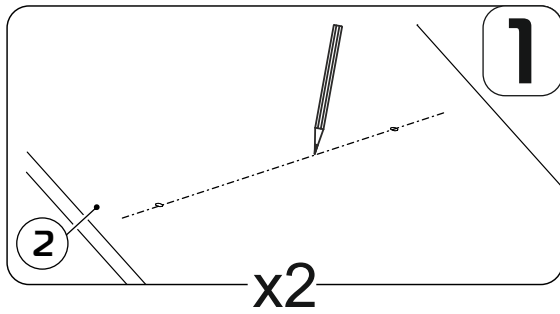
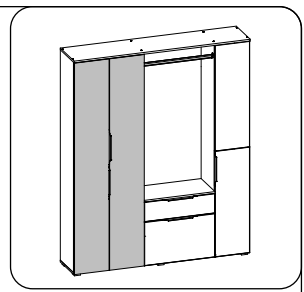
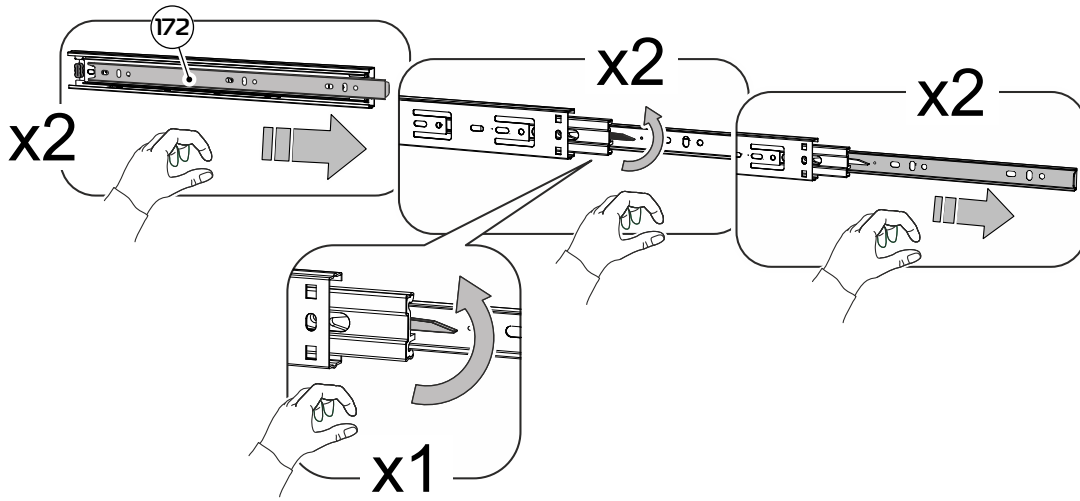
31



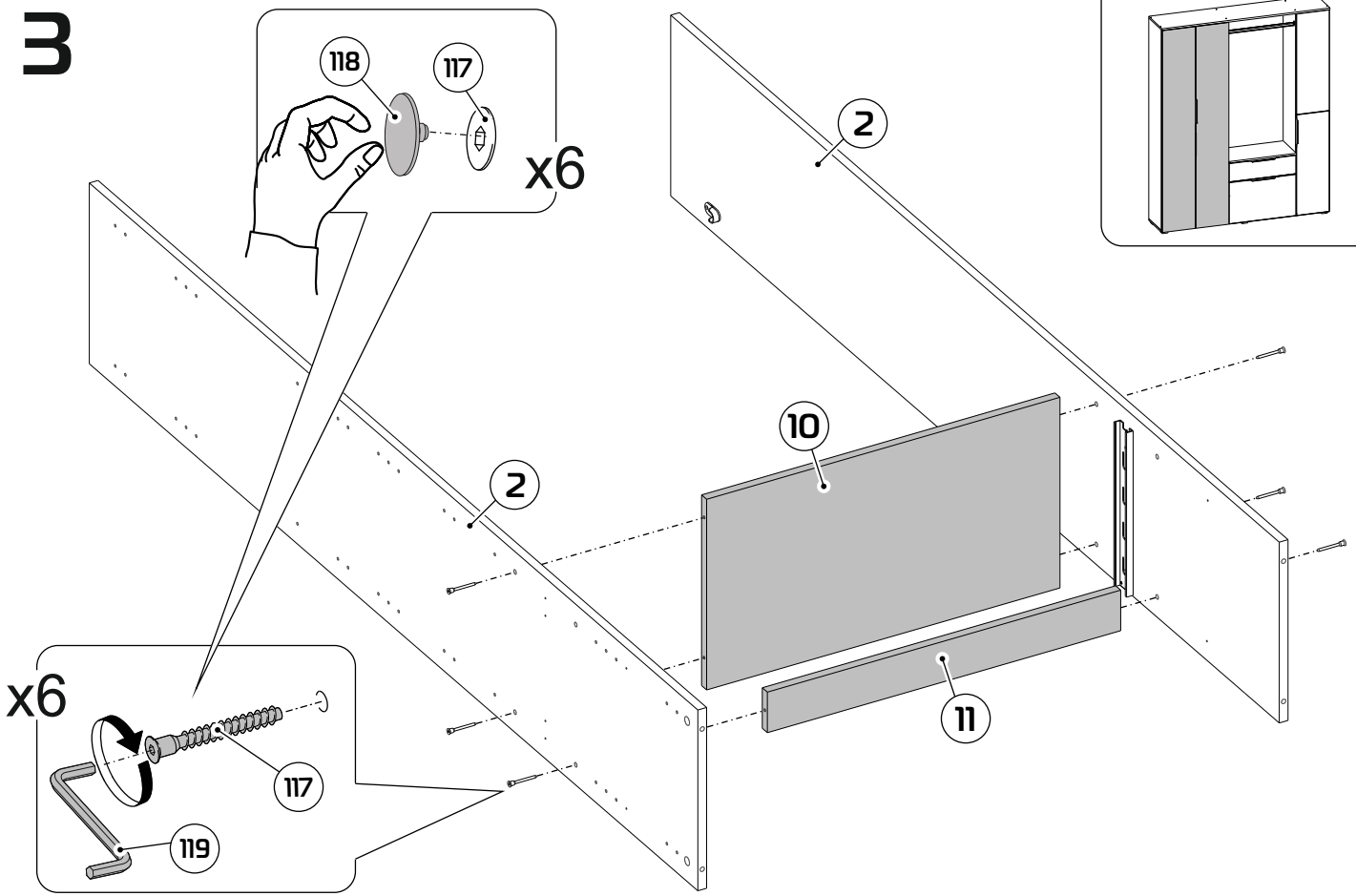
1



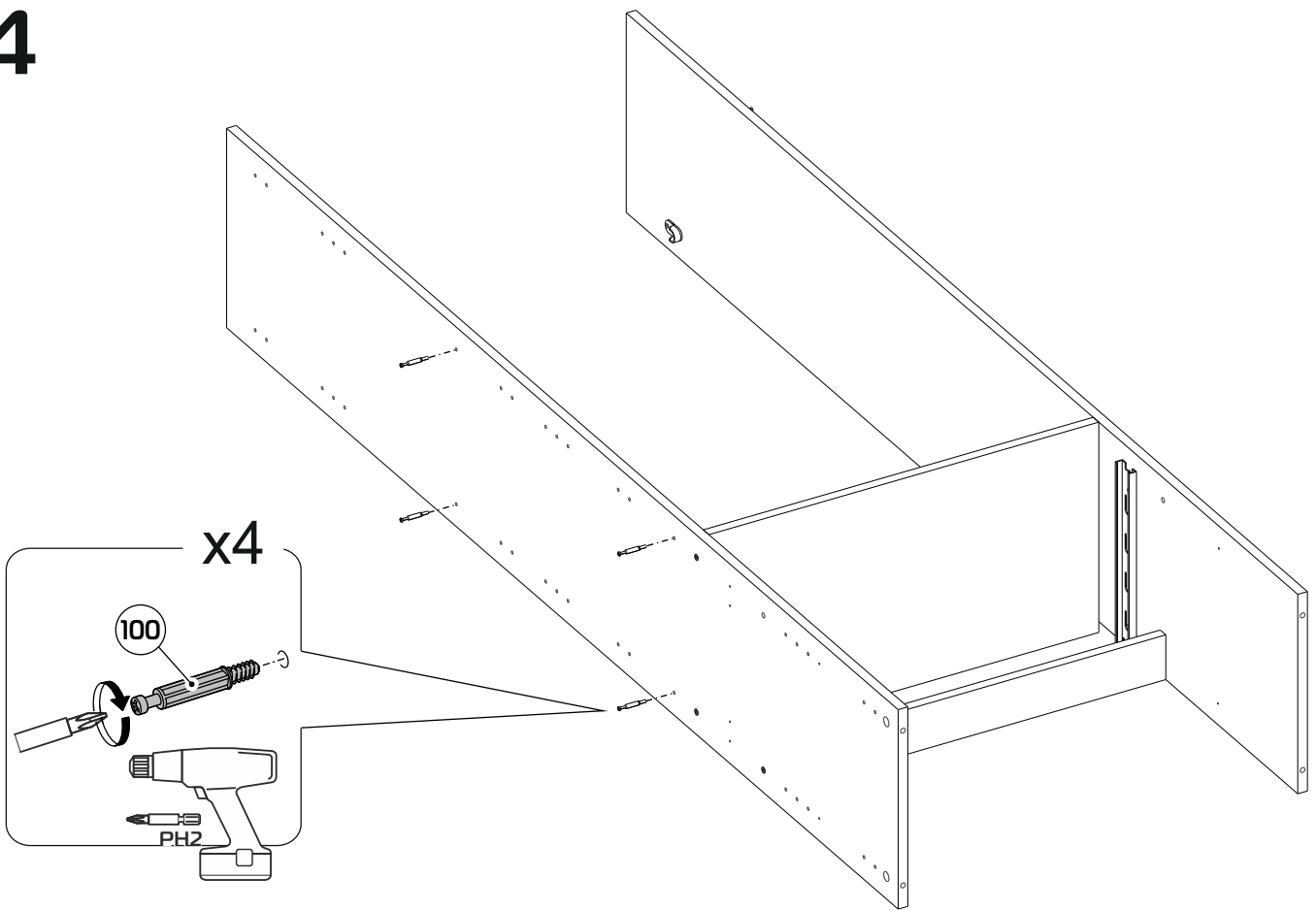
2



# 3

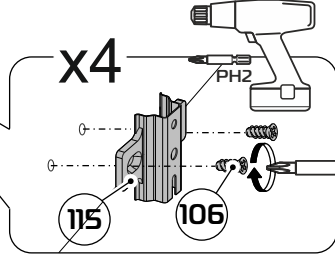
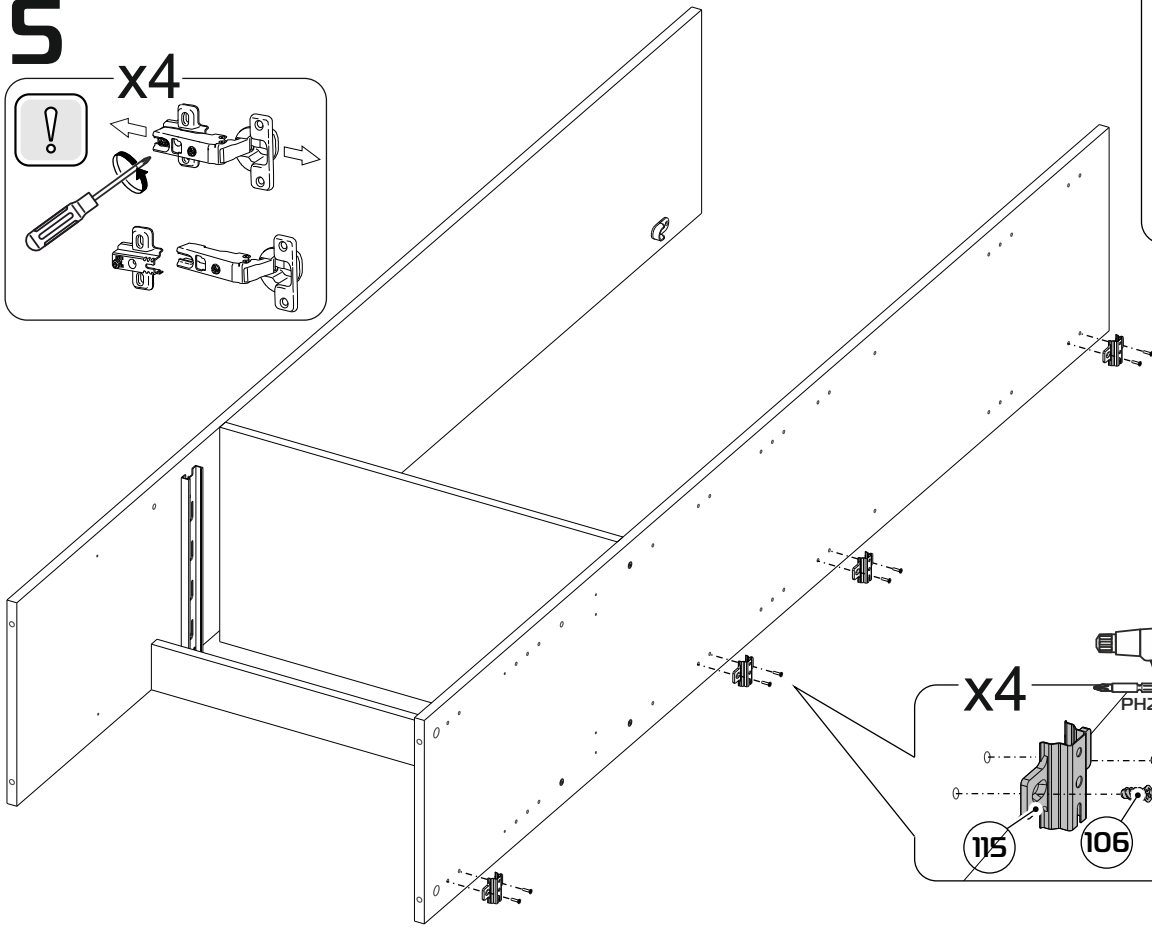
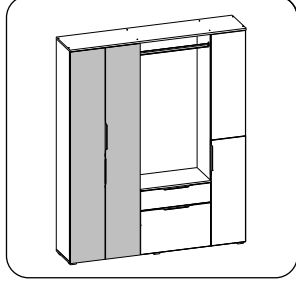
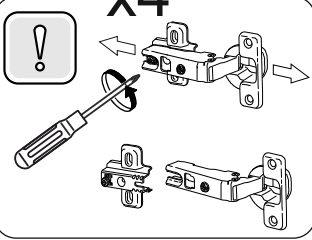


# 4

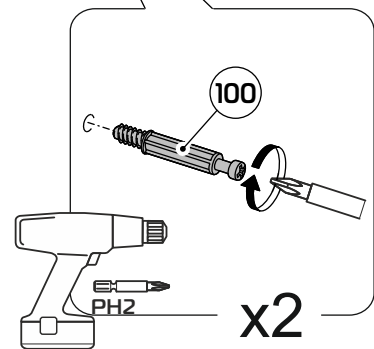
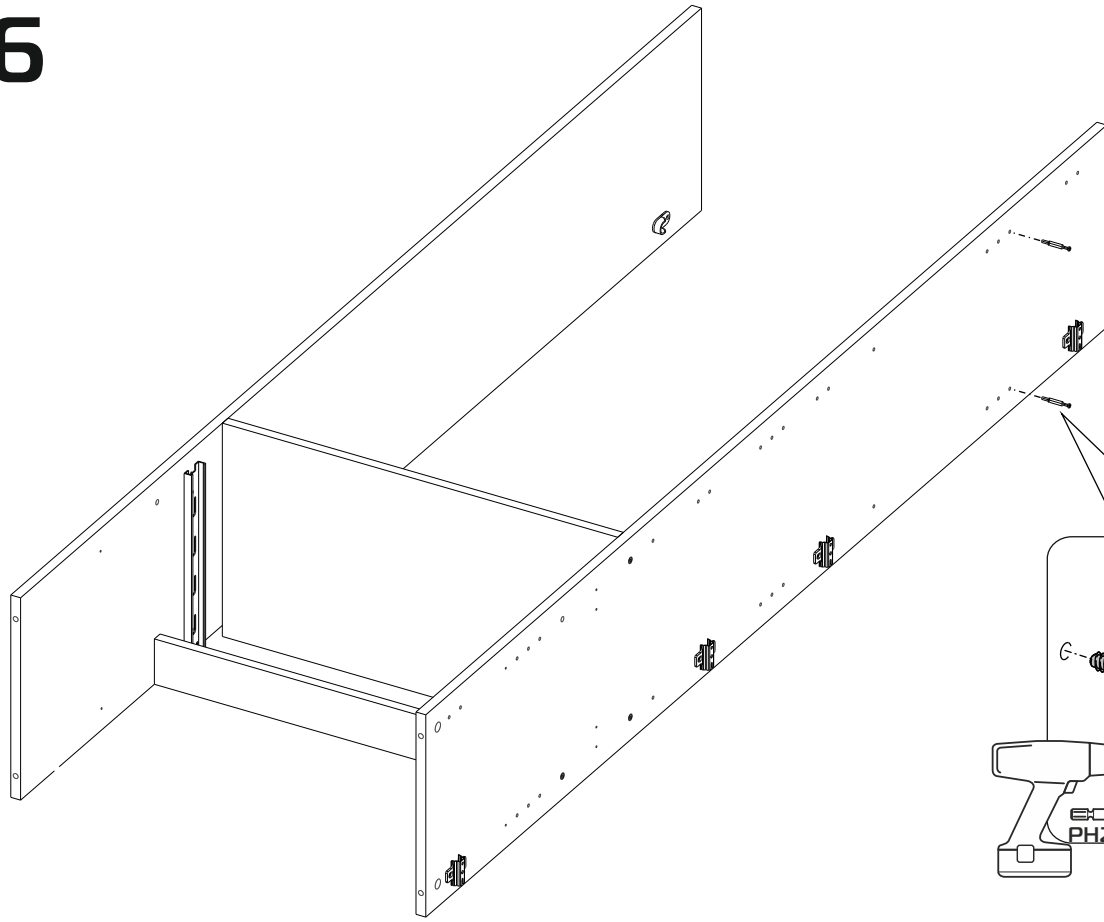


# 5

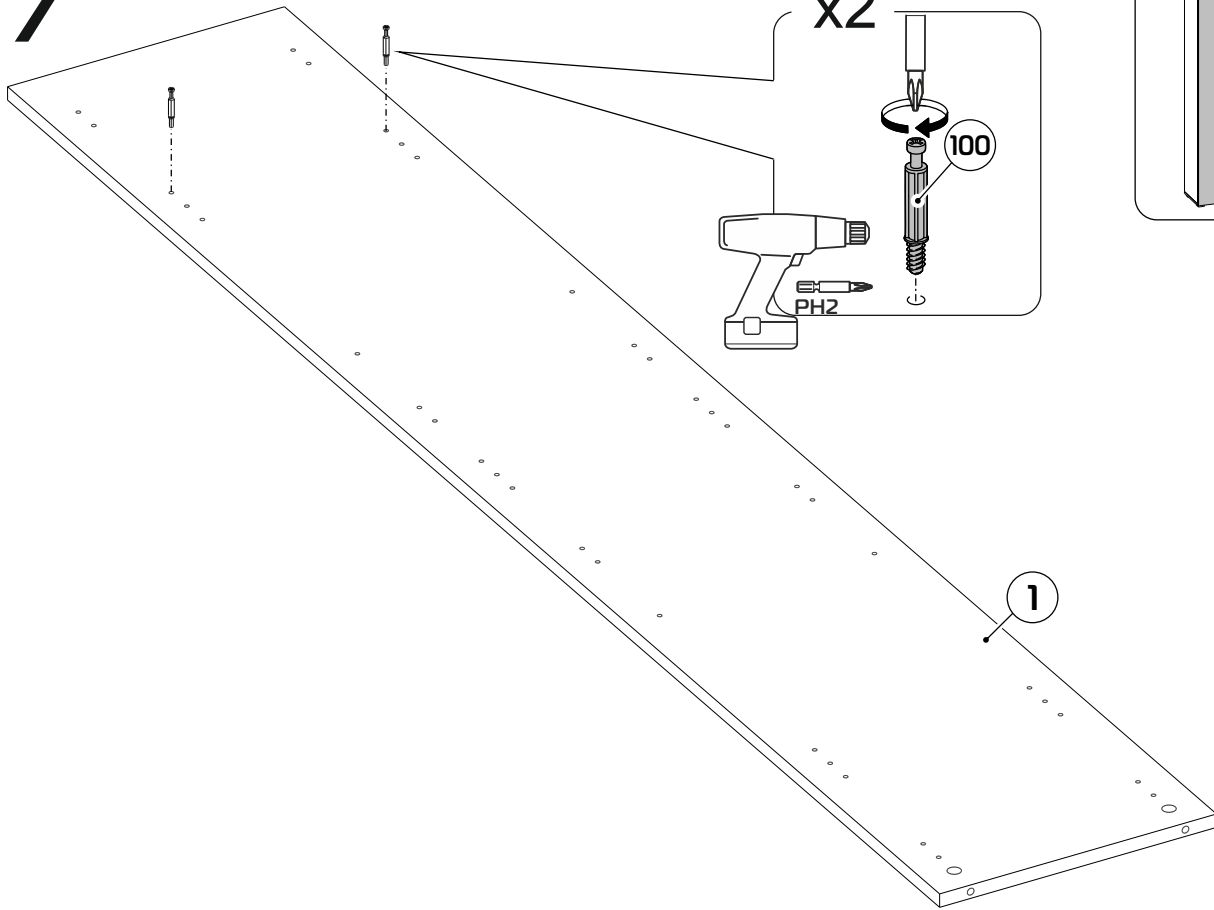
x4



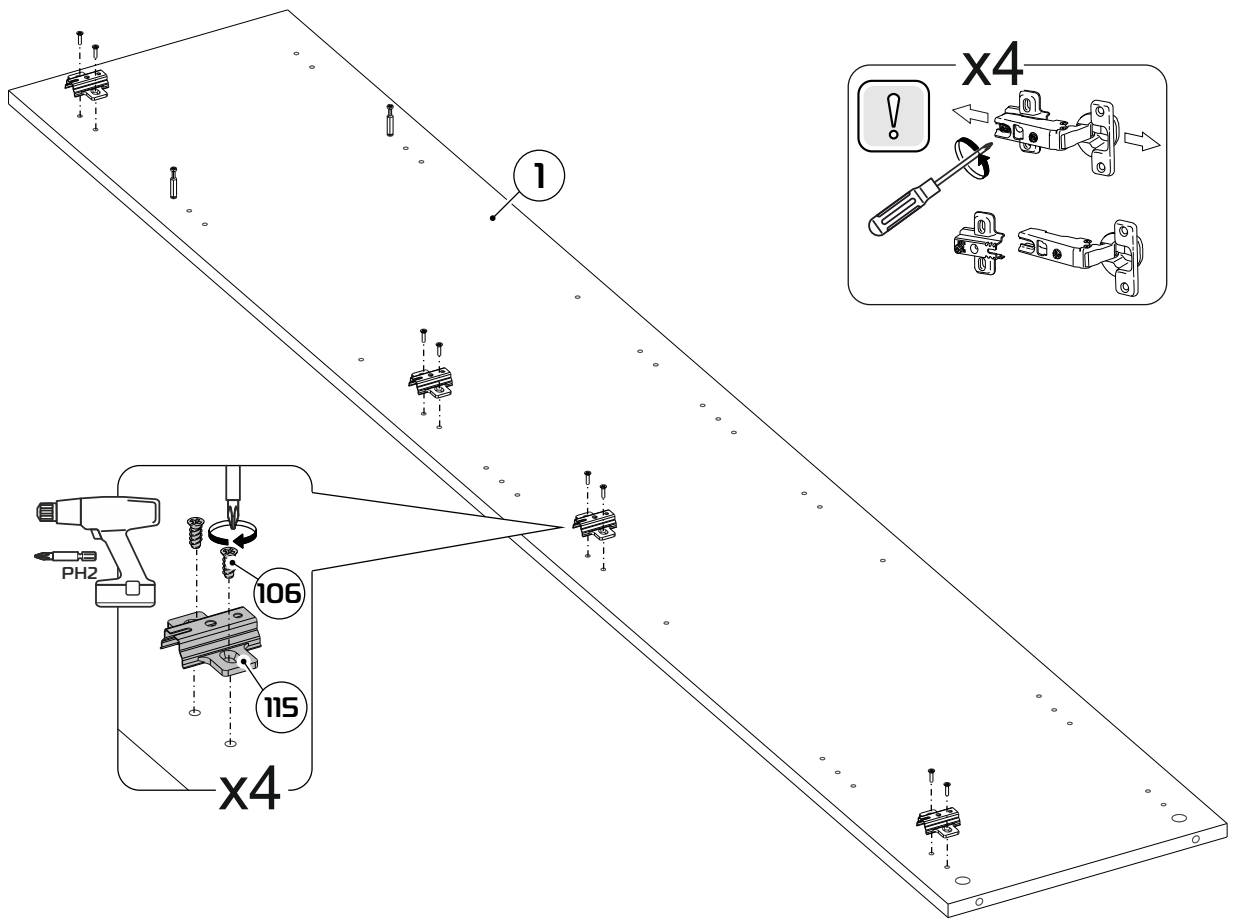
# 6



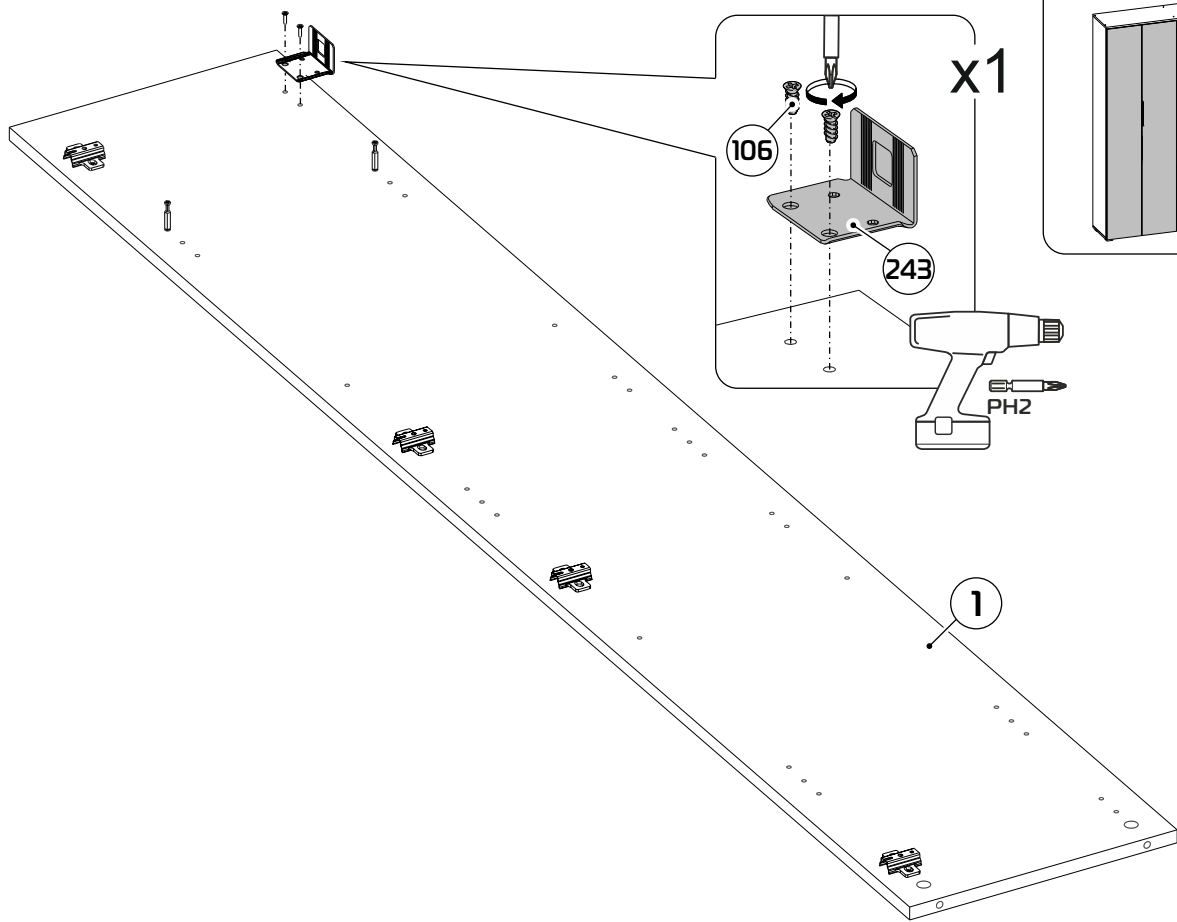
# 7



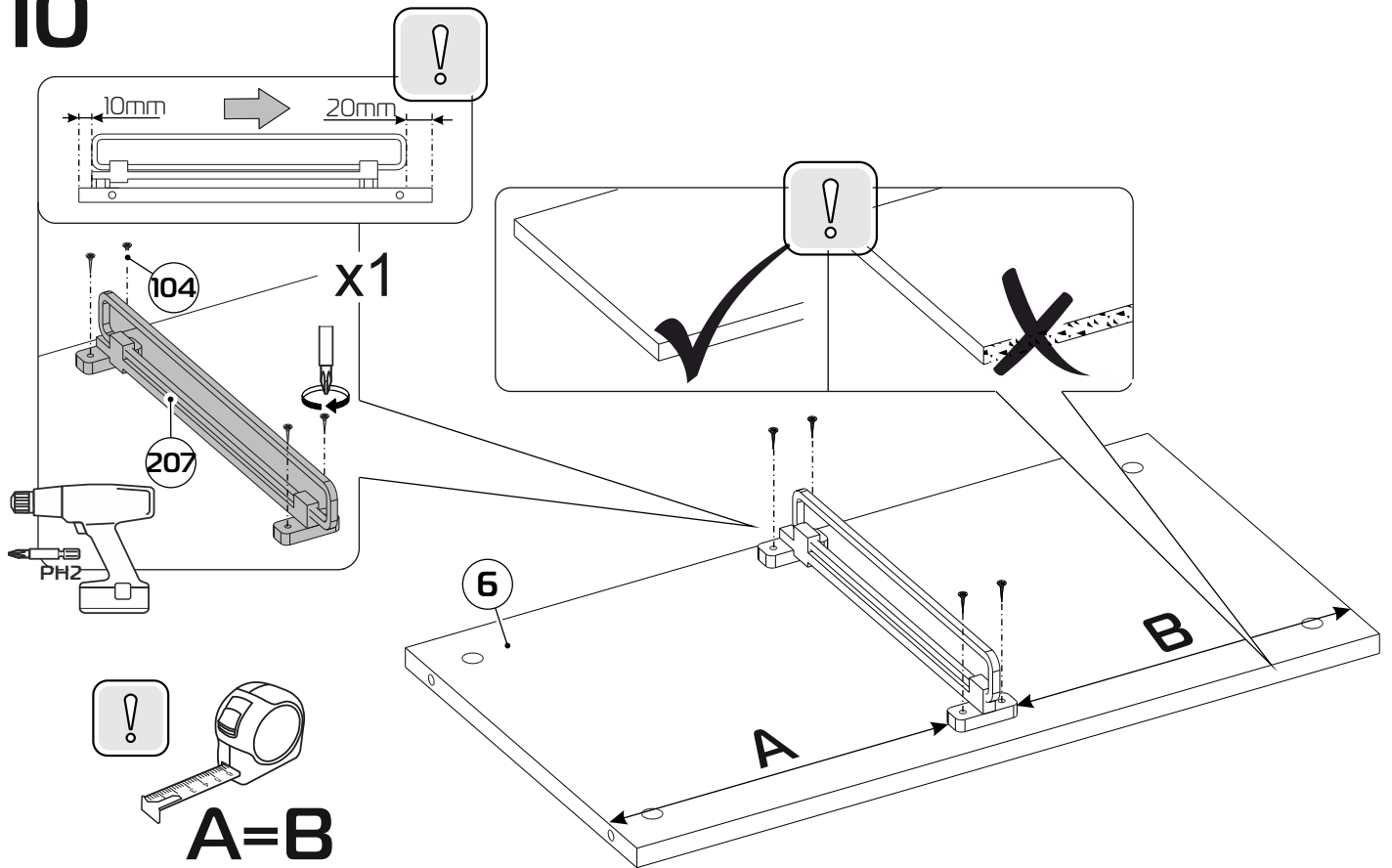
# 8



# 9

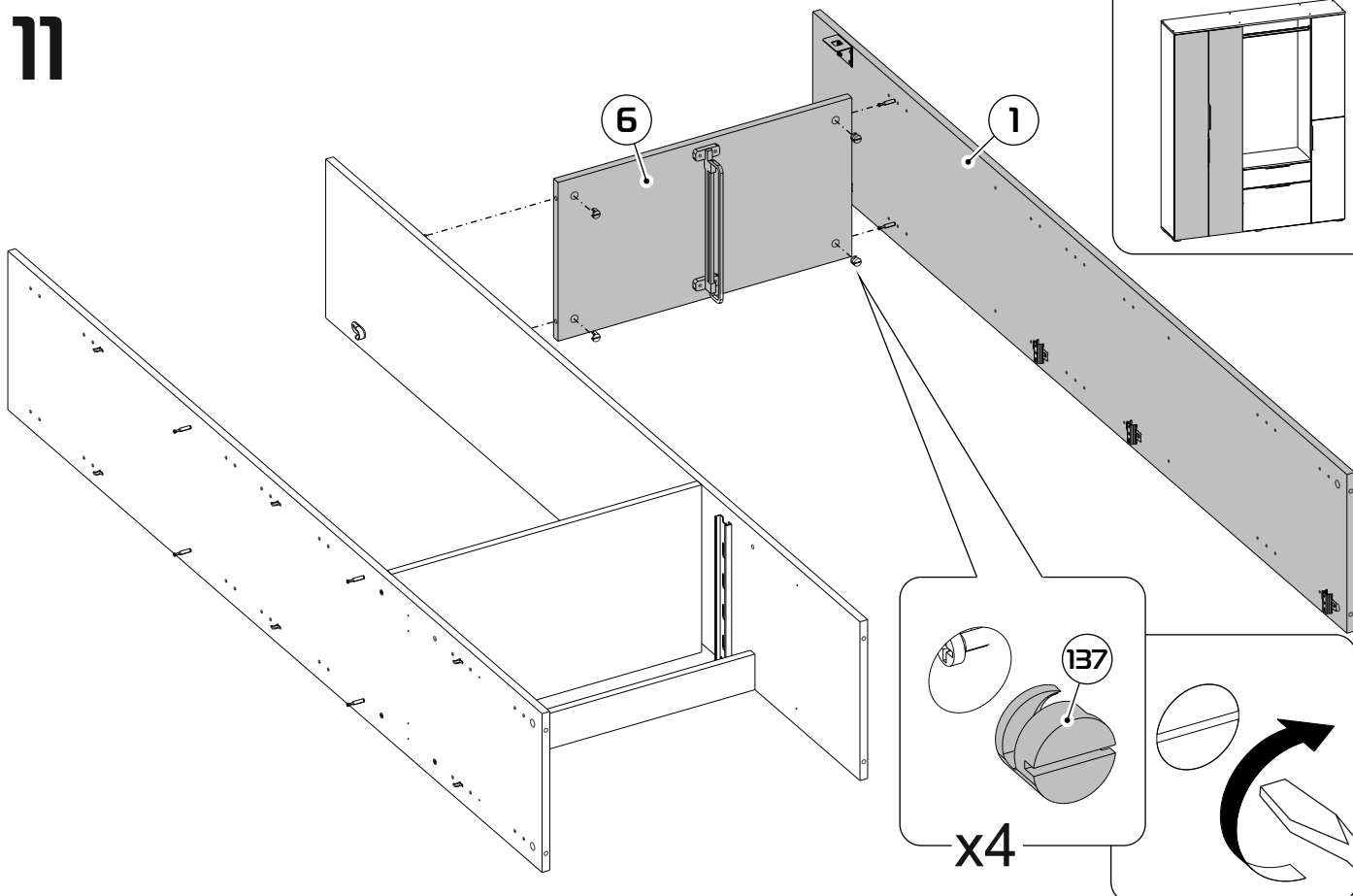


# 10

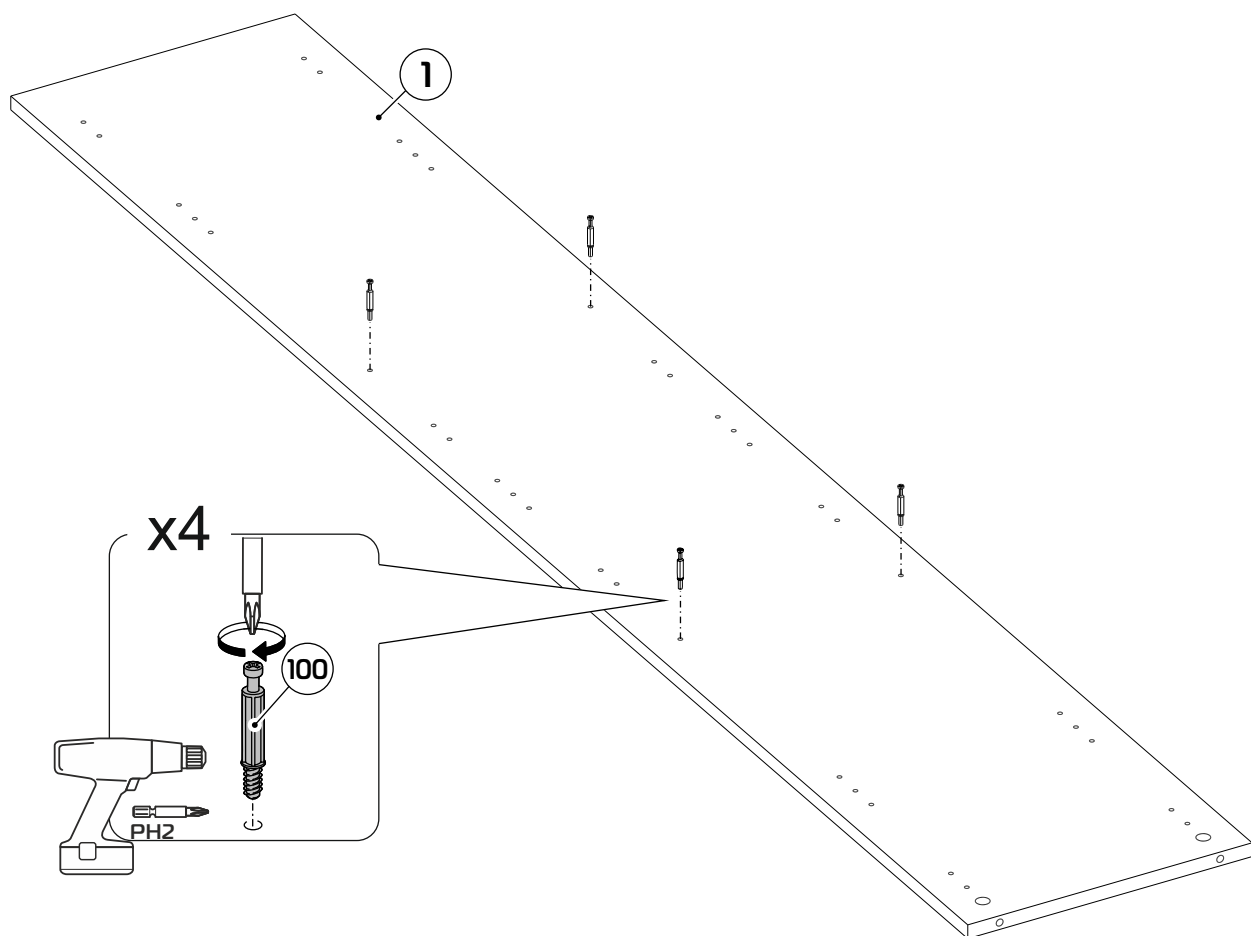




11

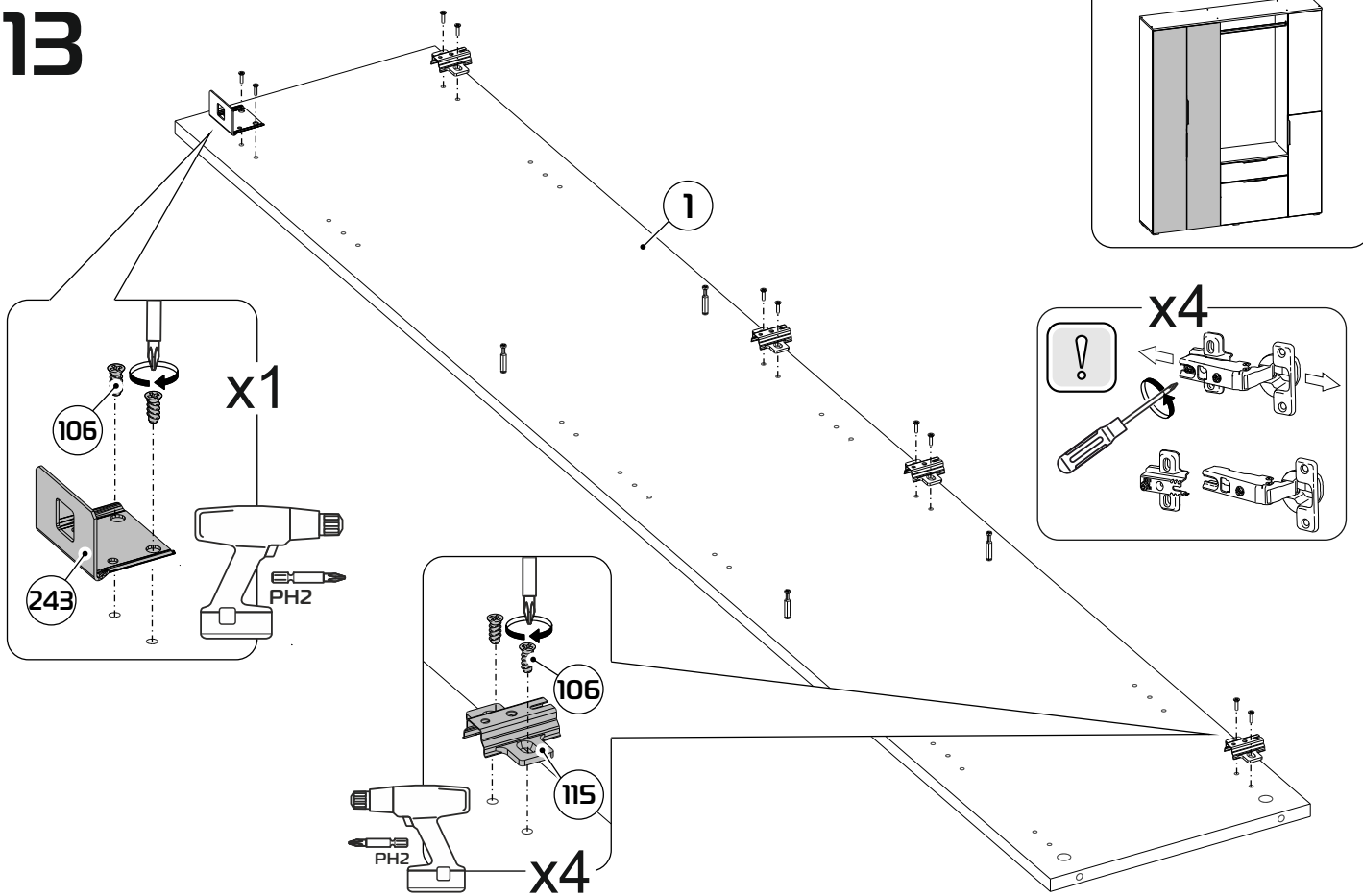


12

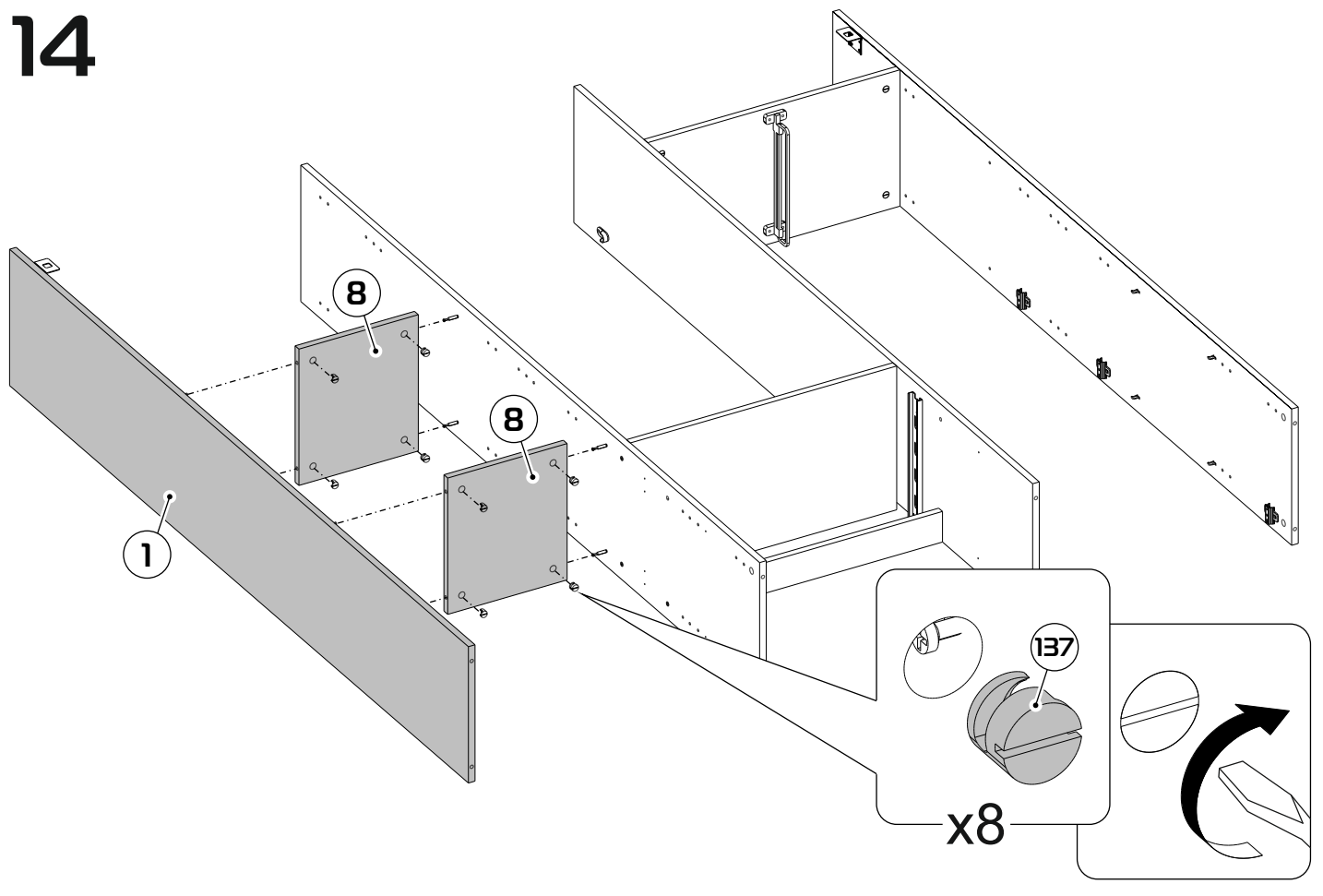


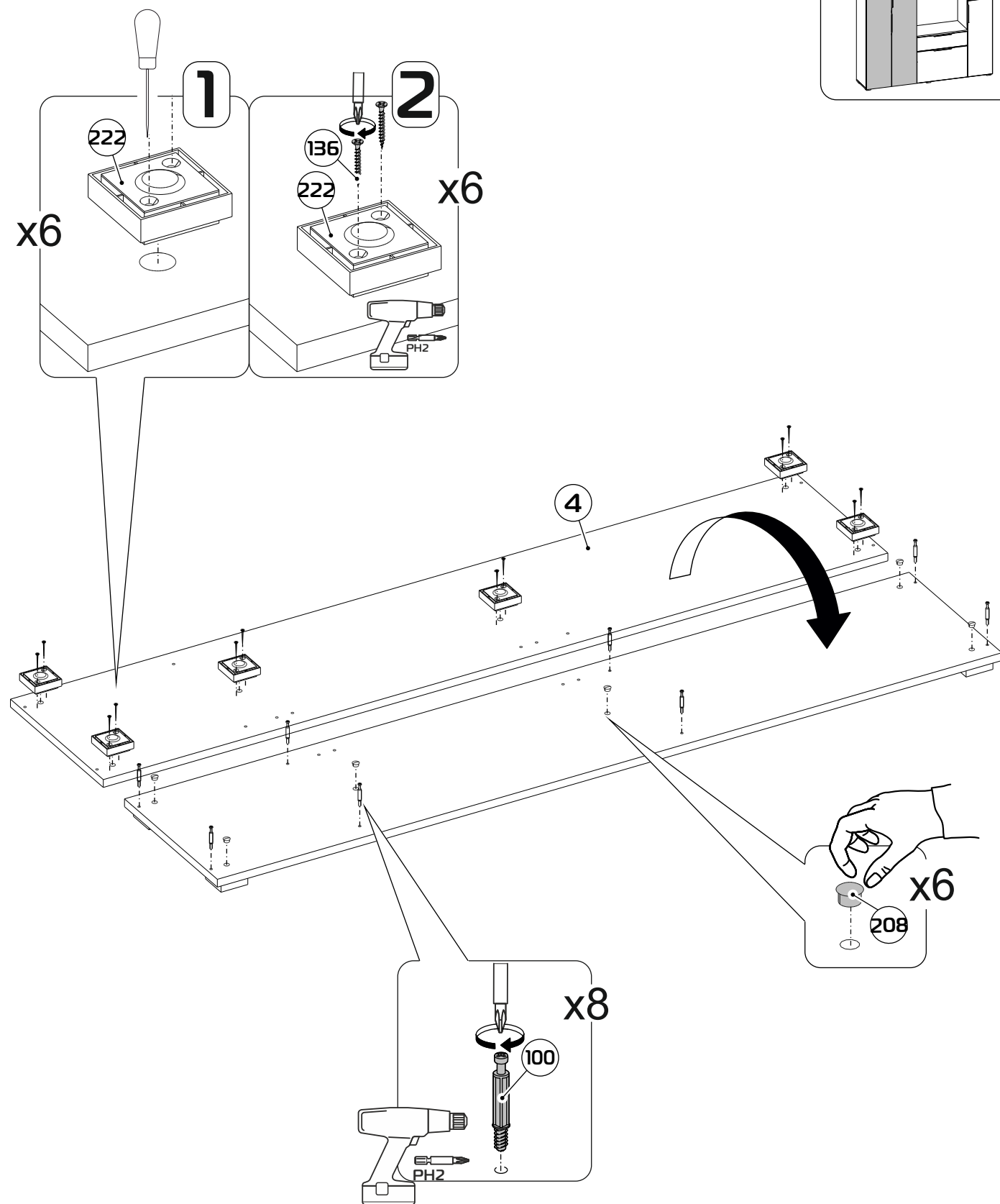
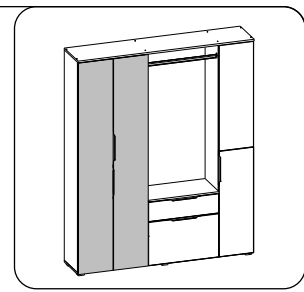
13

# 13

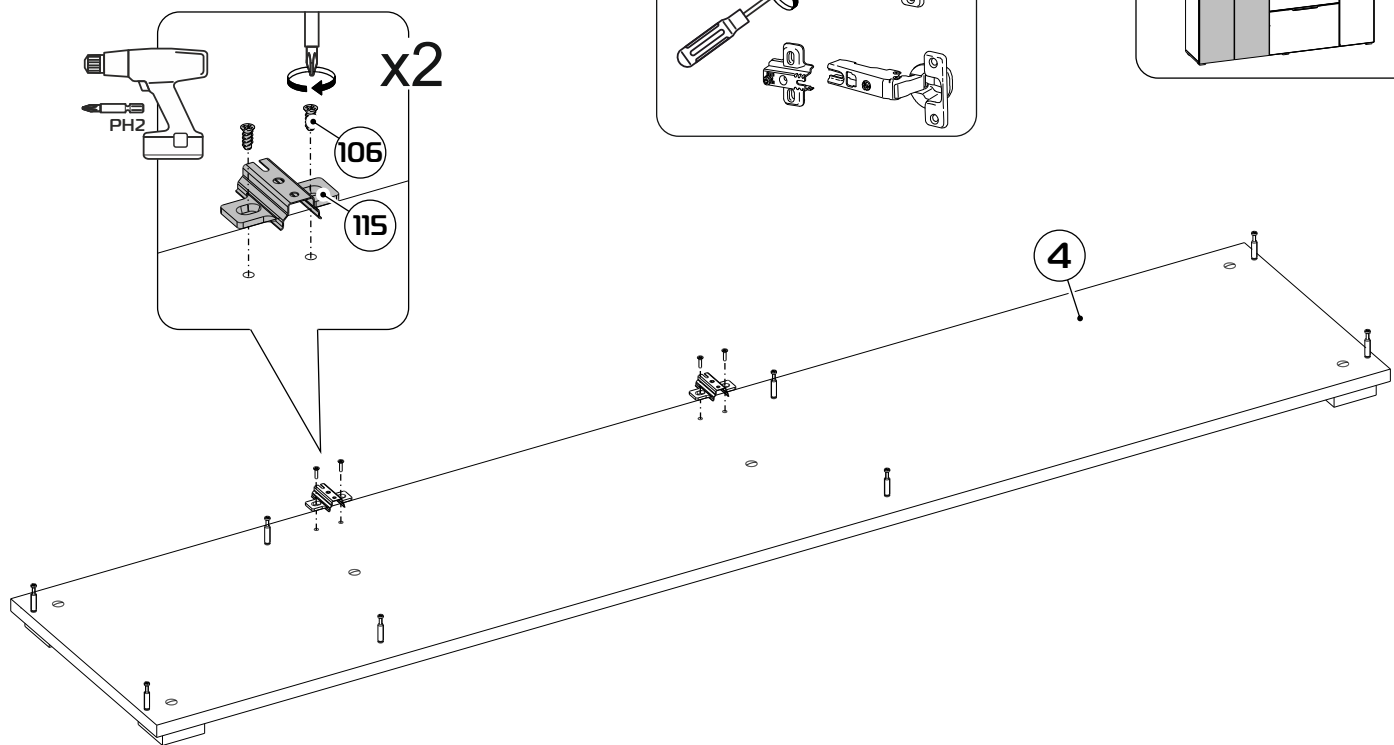


# 14

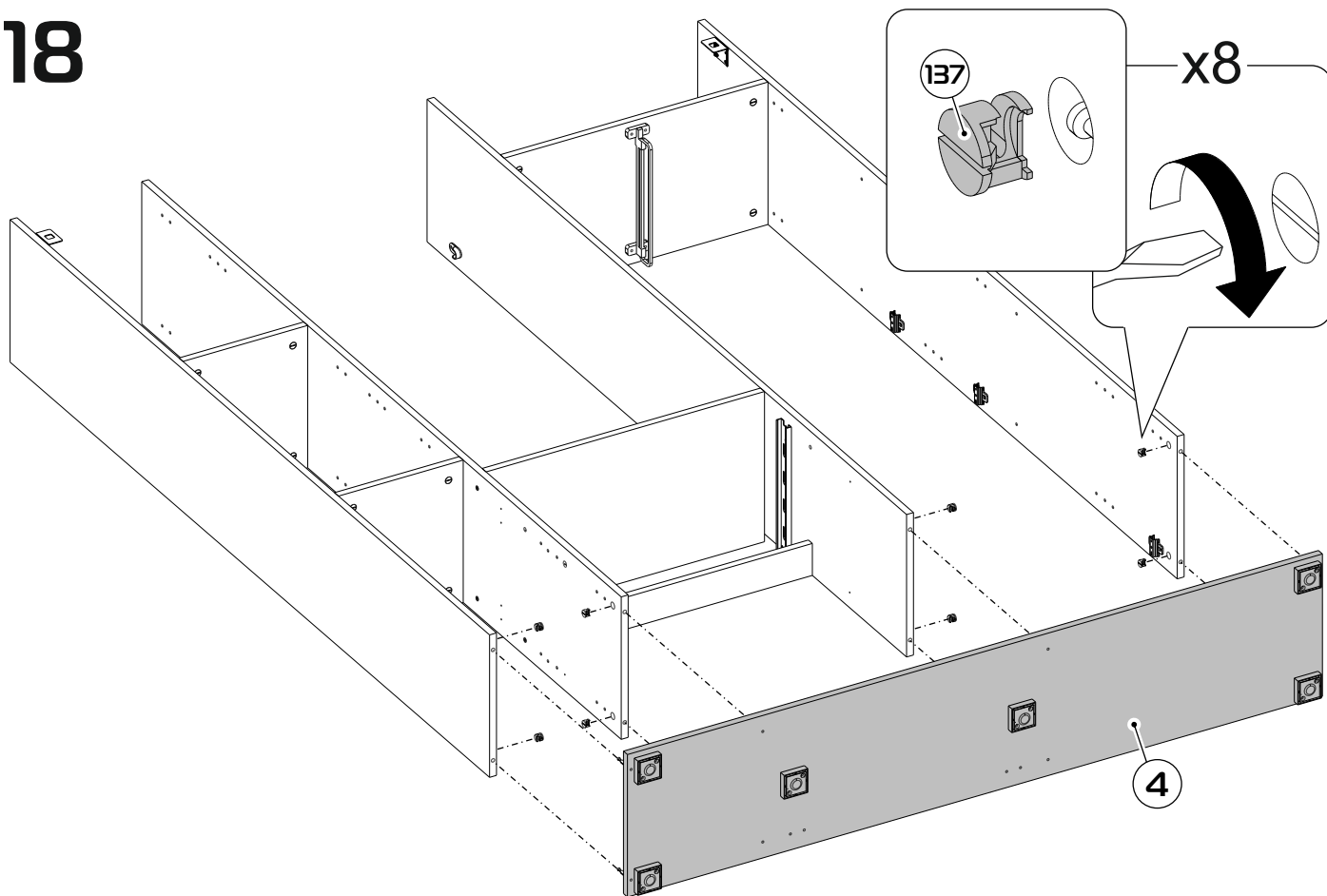




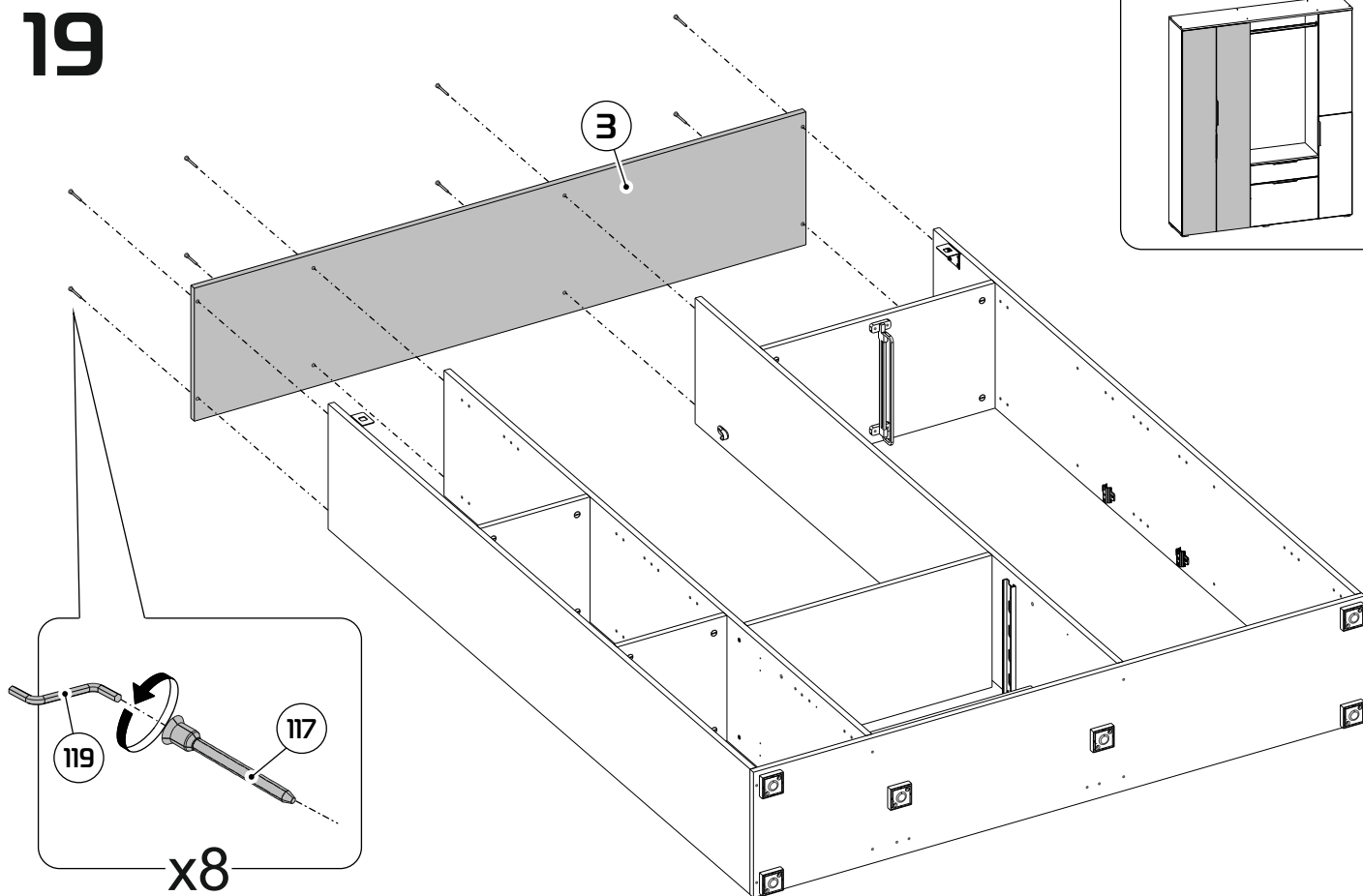
# 17



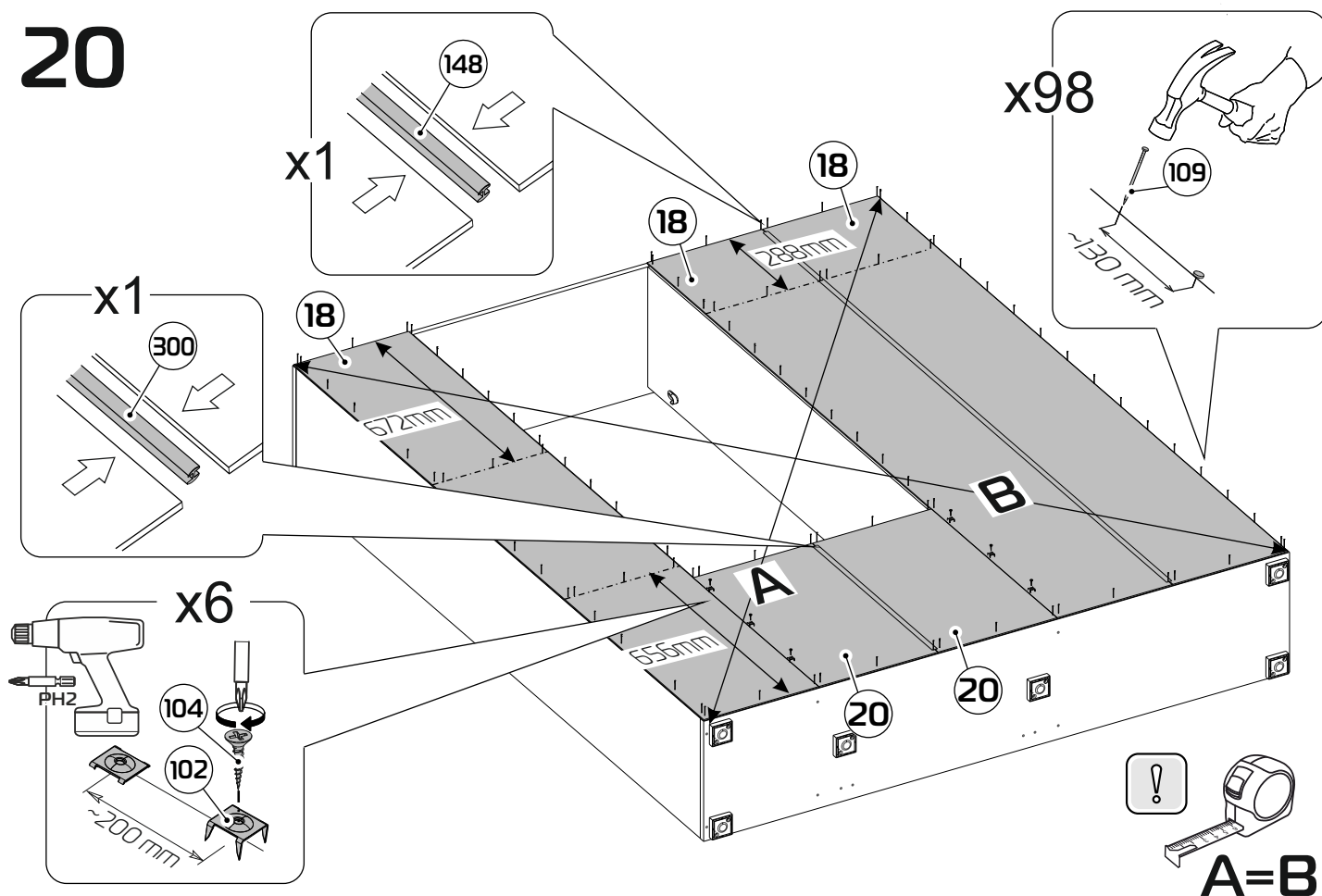
# 18



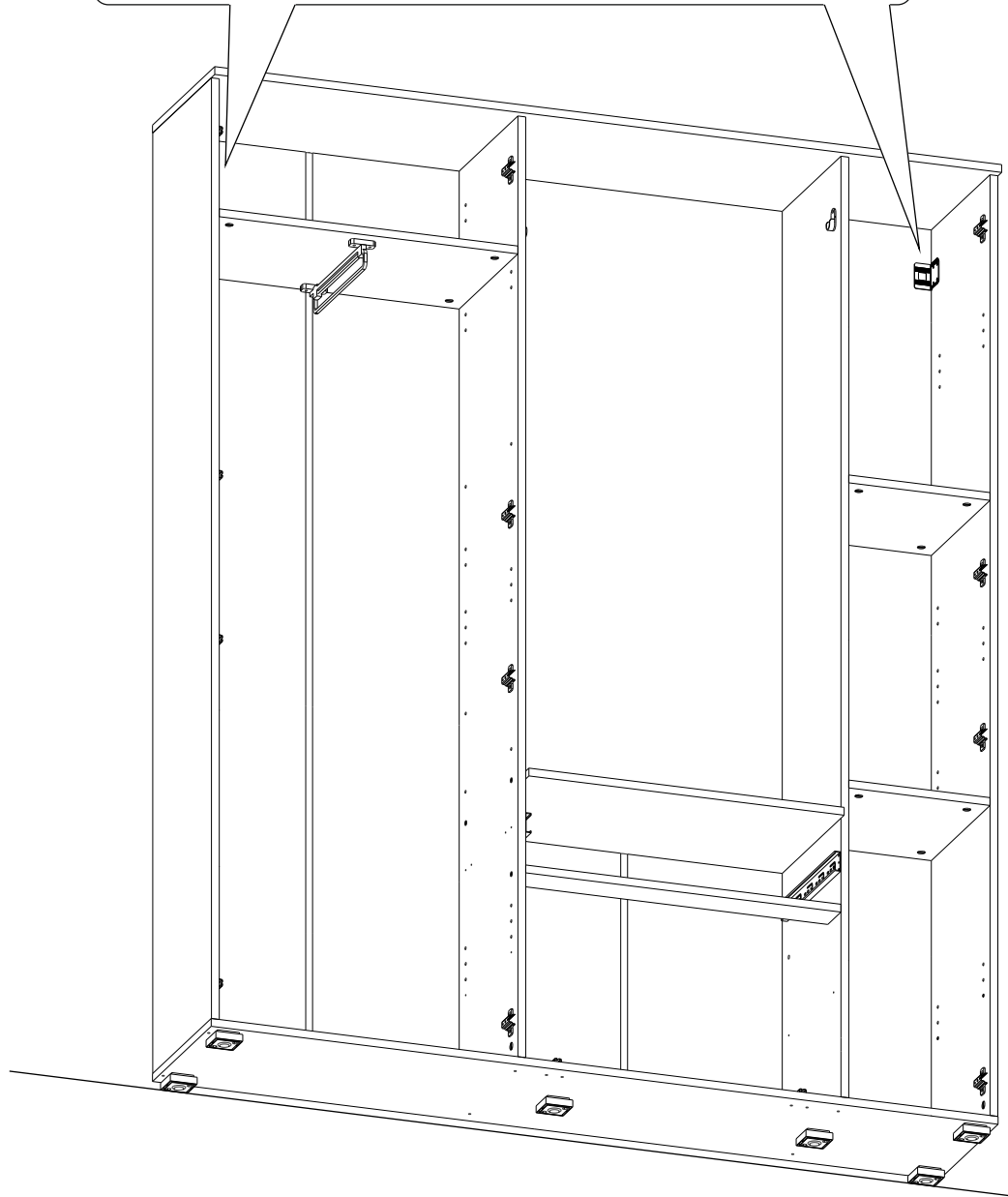
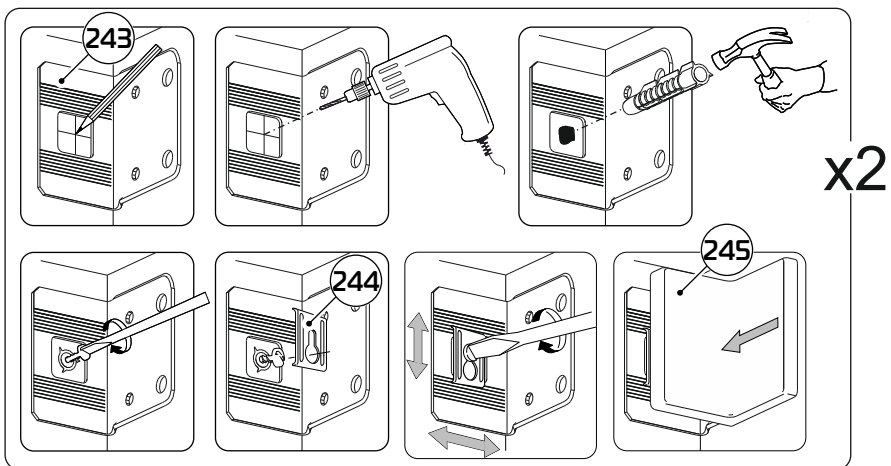
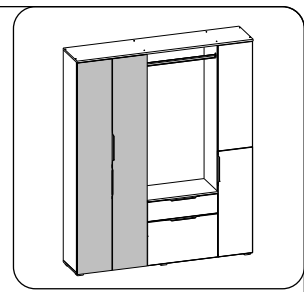
# 19



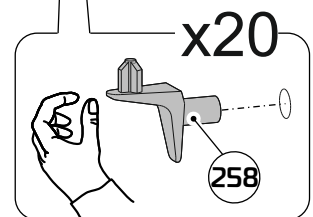
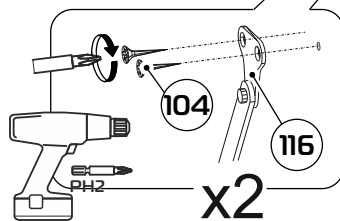
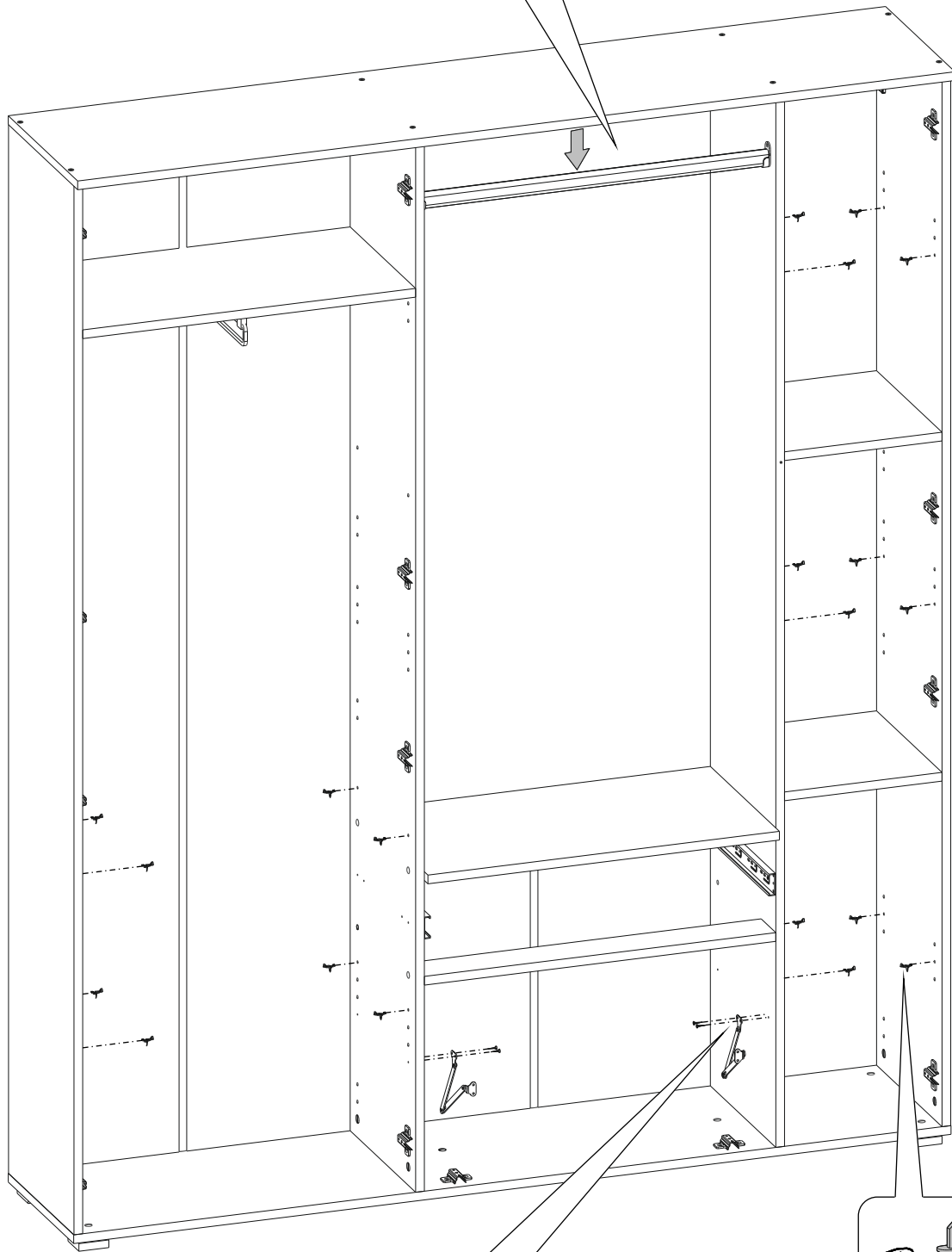
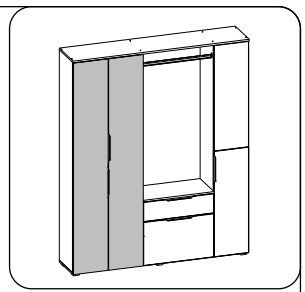
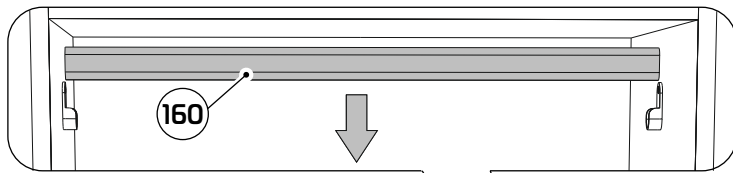
# 20

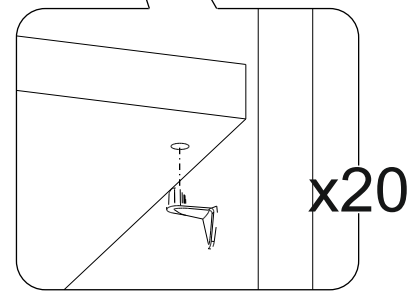
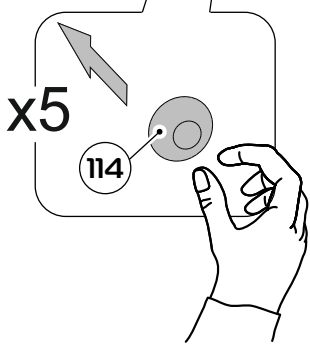
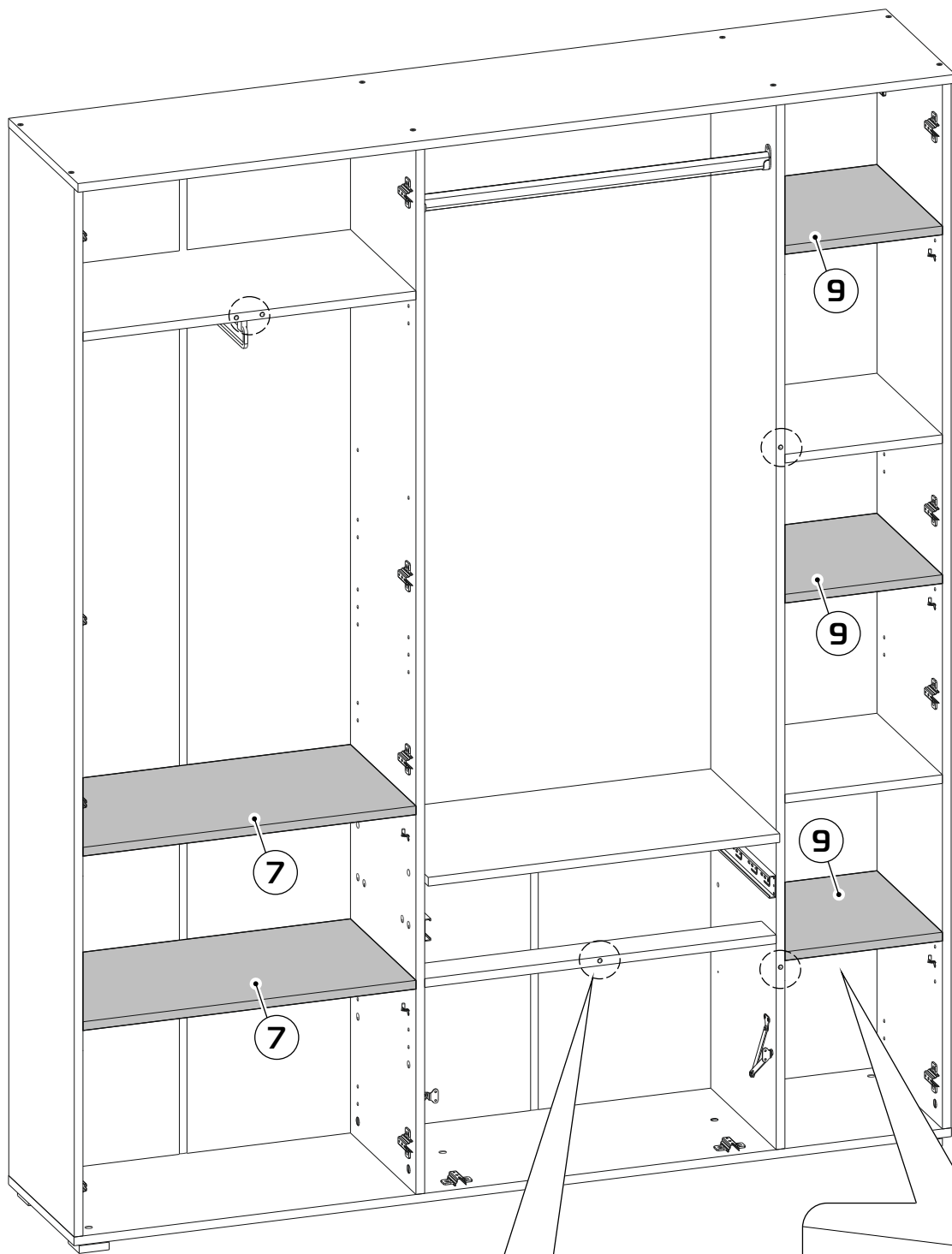
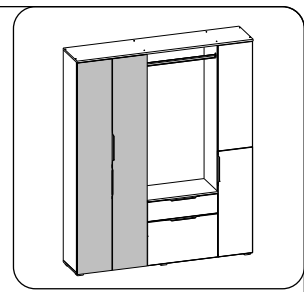


17



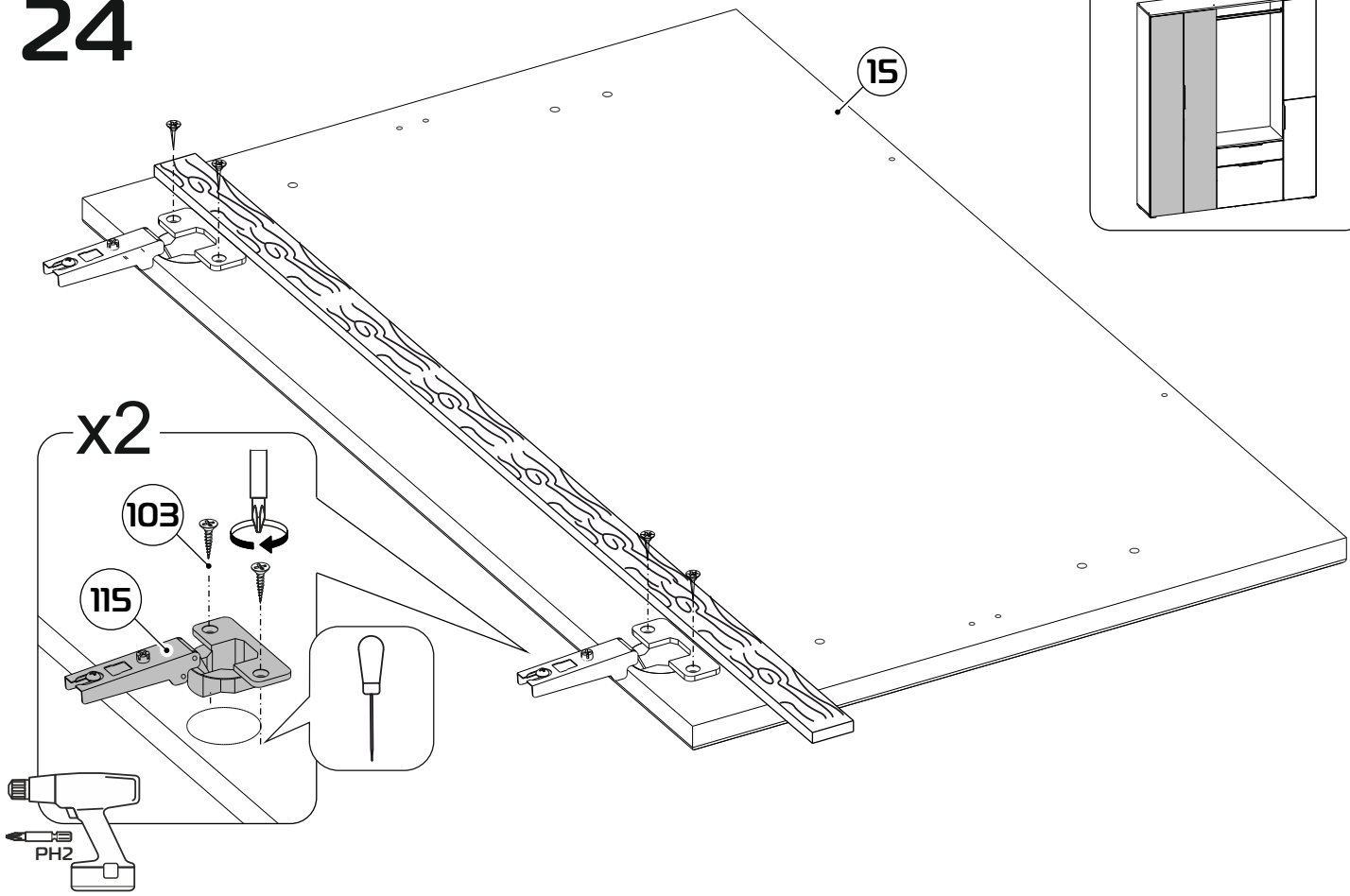
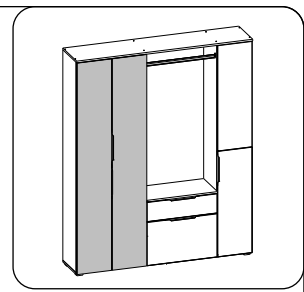
22



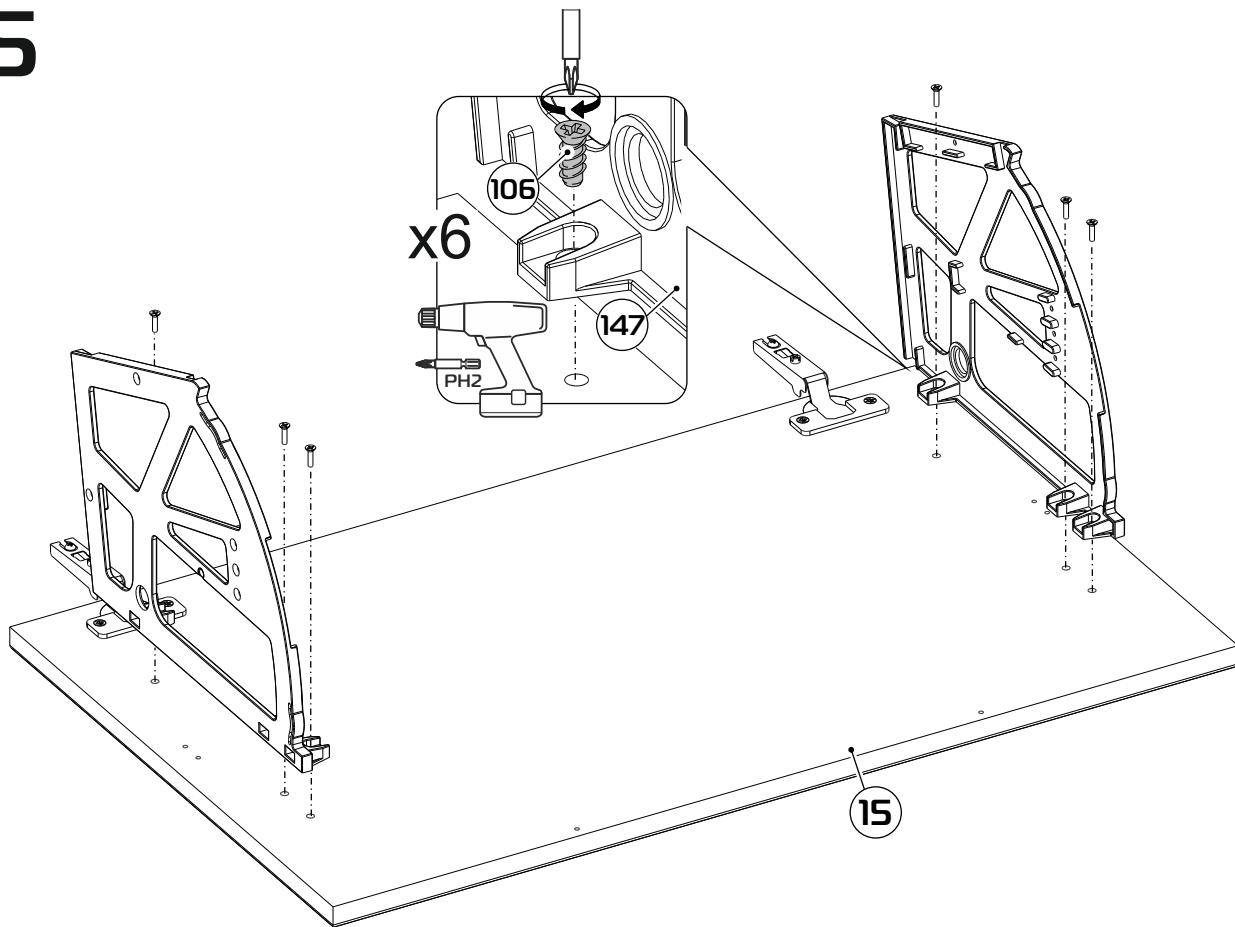




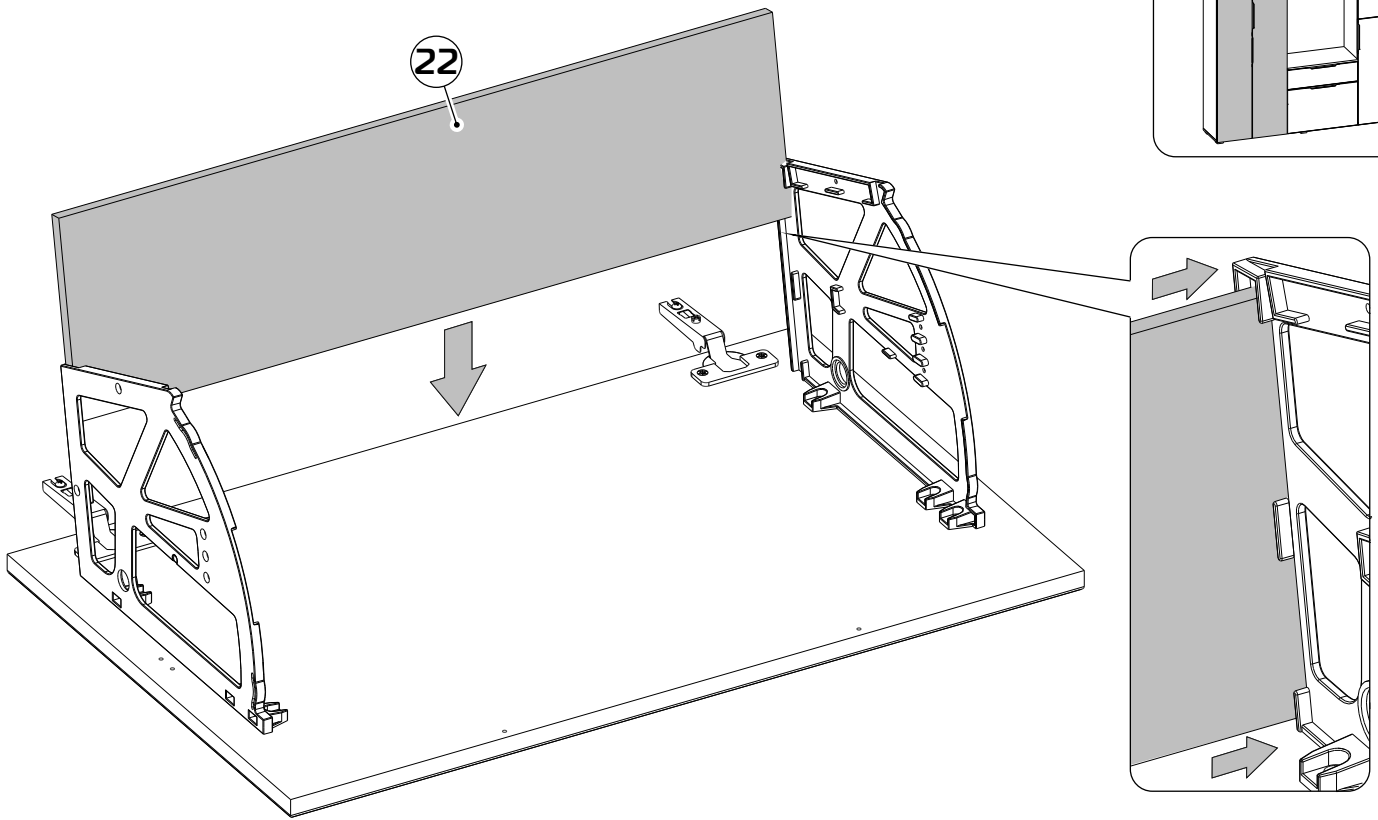
# 24



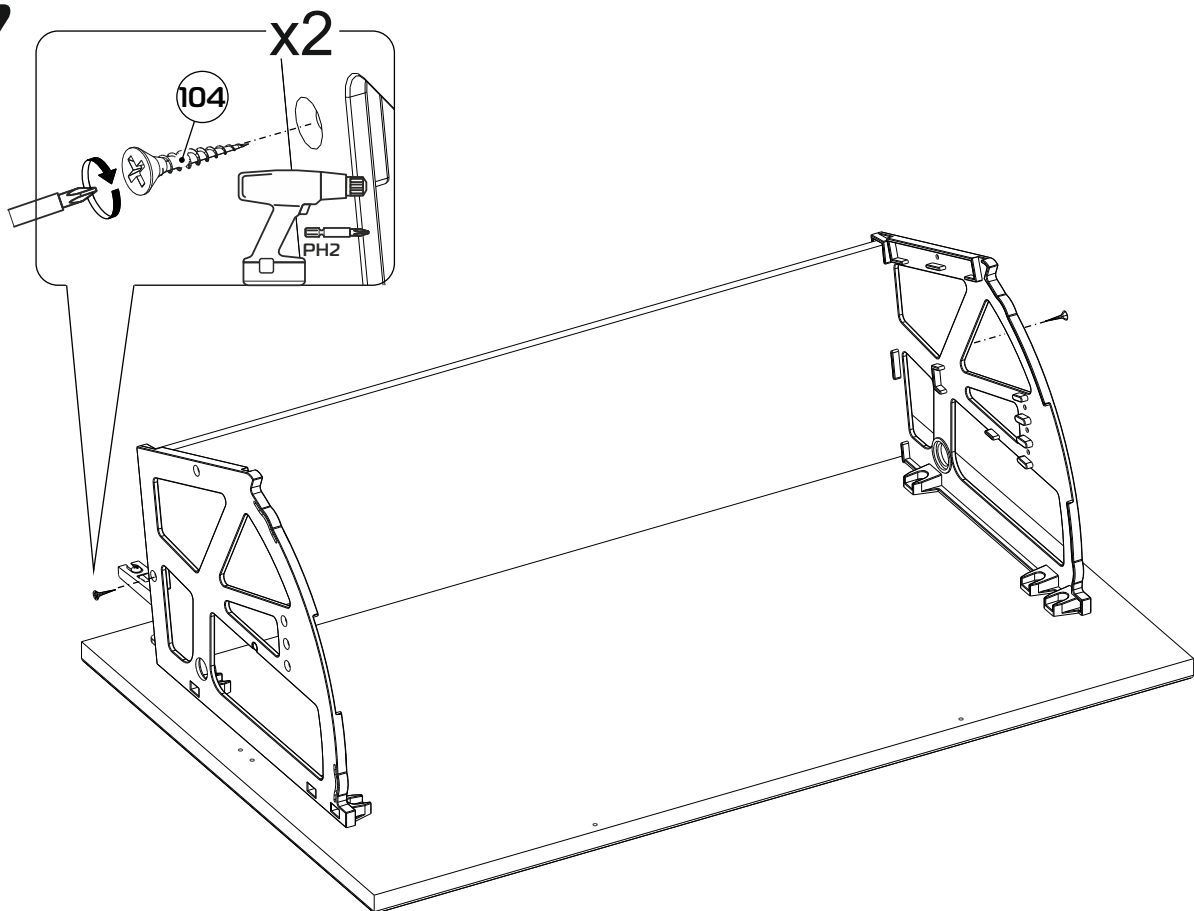
# 25



# 26

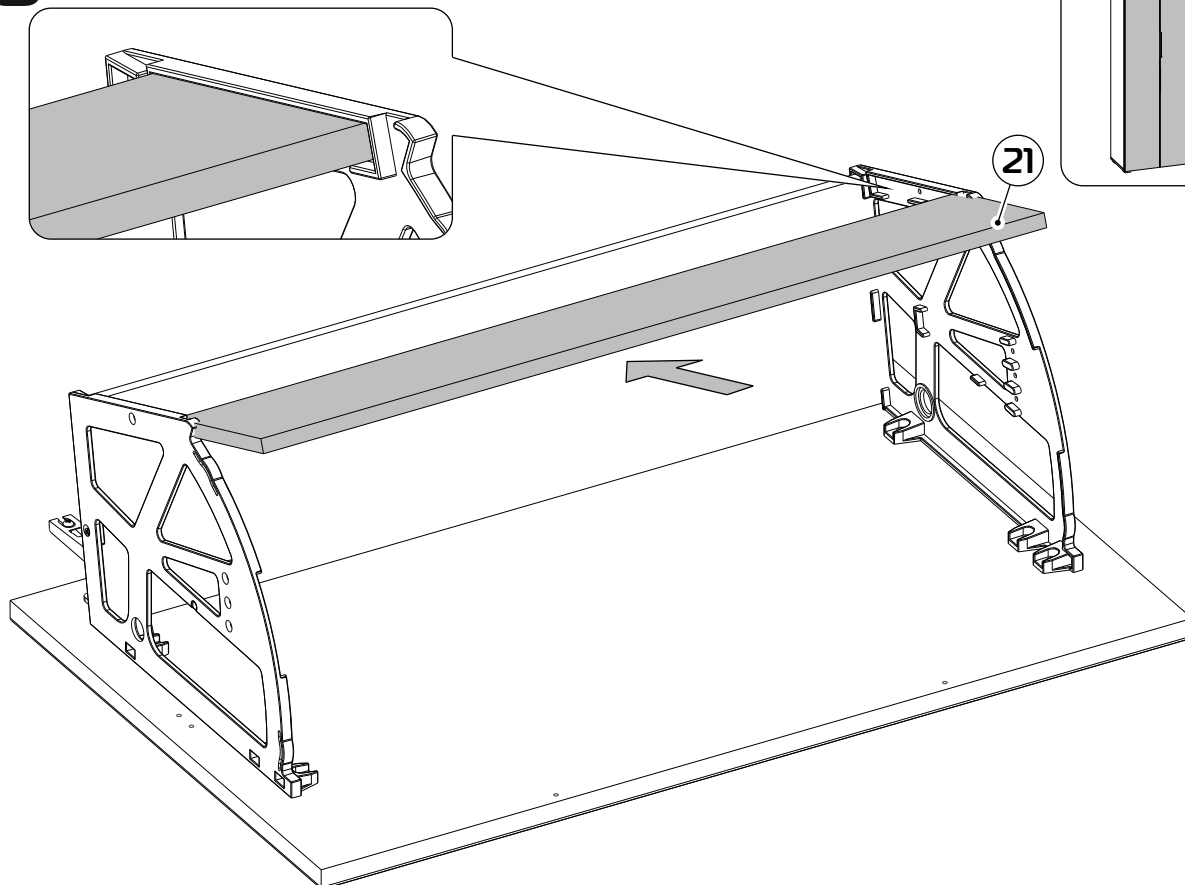


# 27

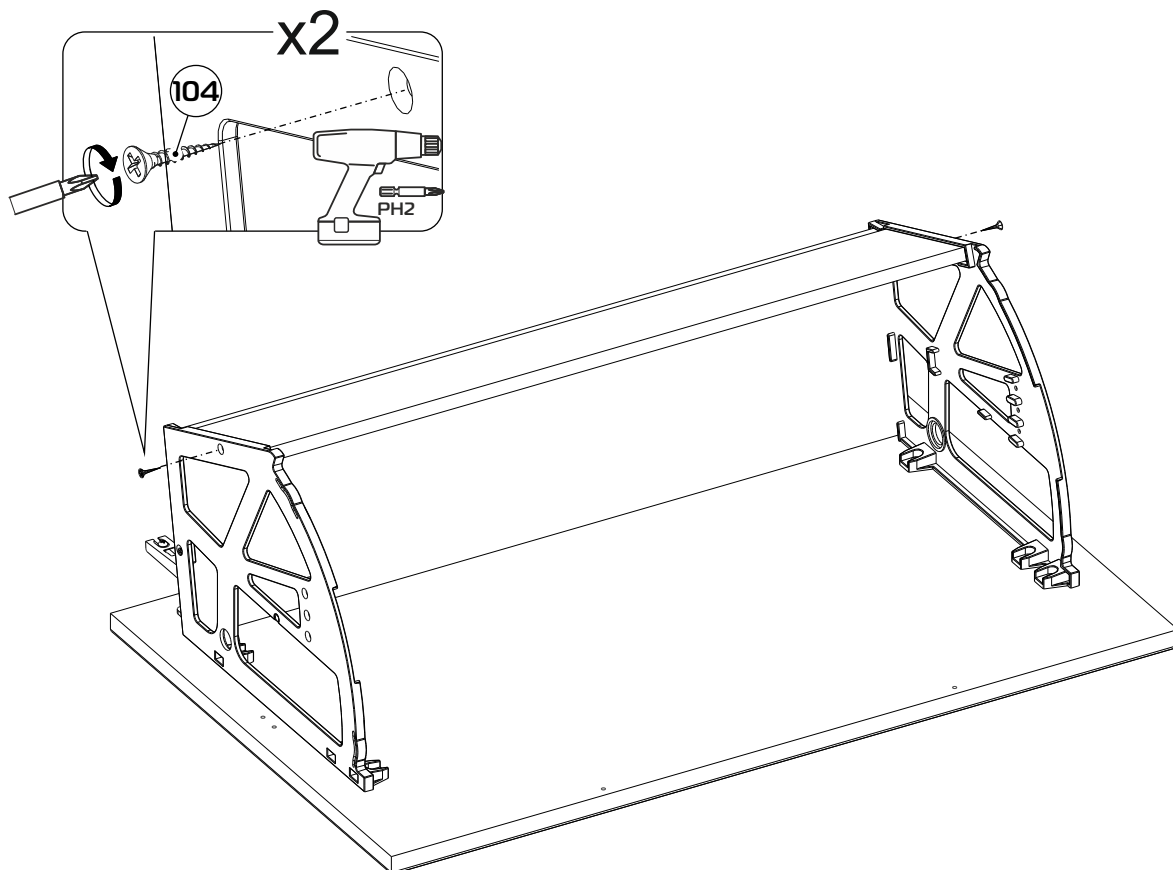


22

# 28

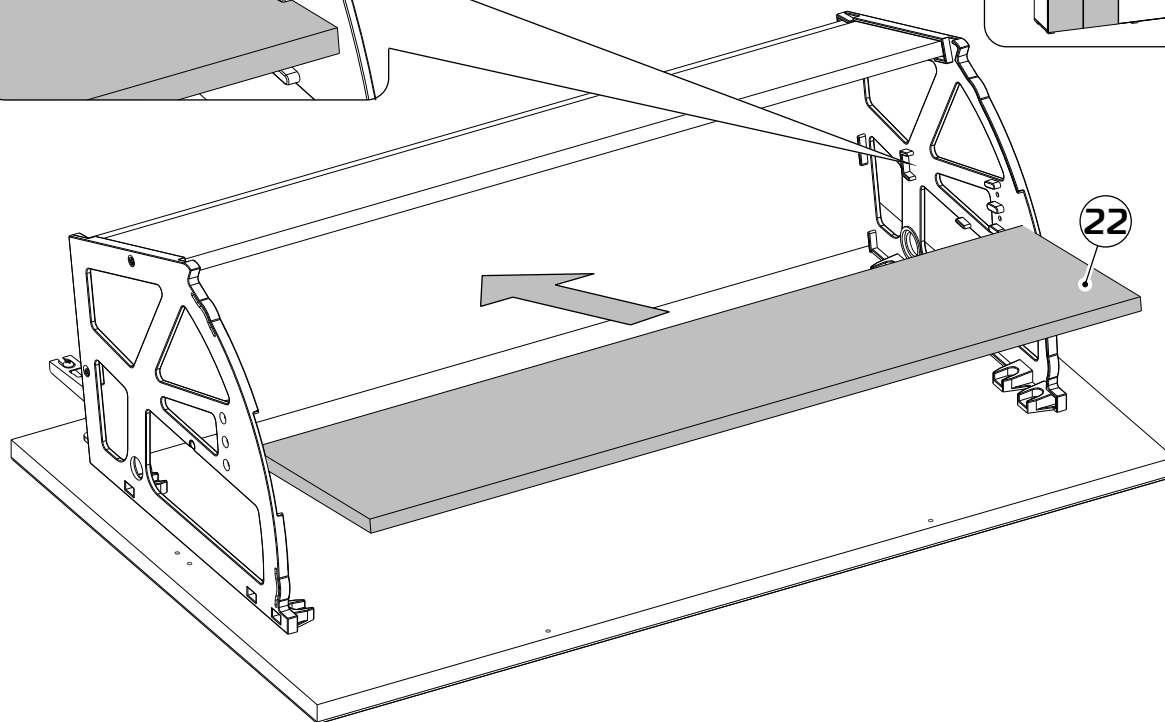
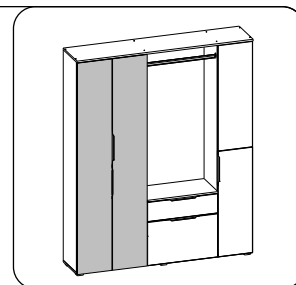
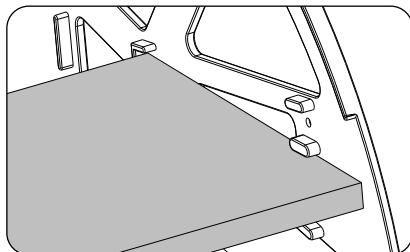


# 29

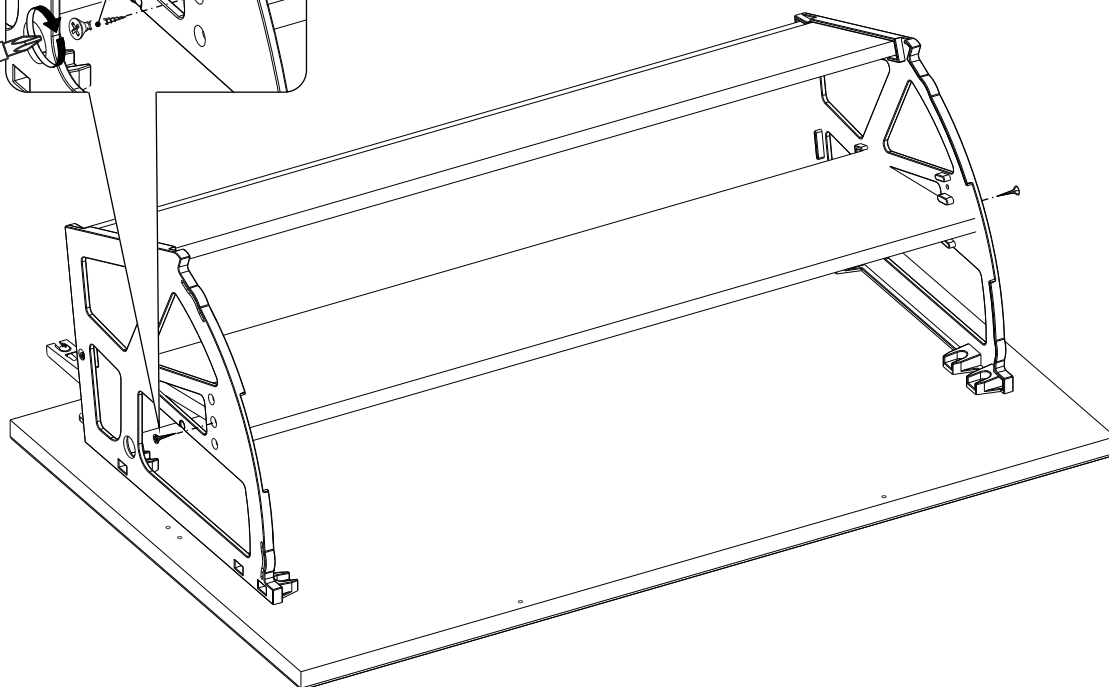
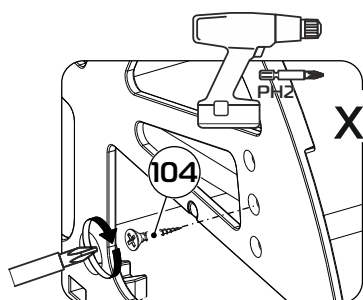


23

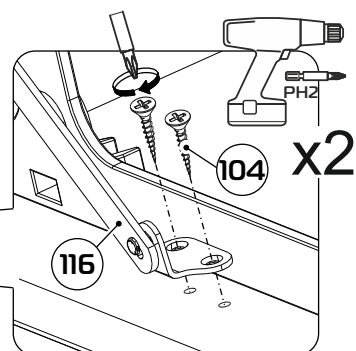
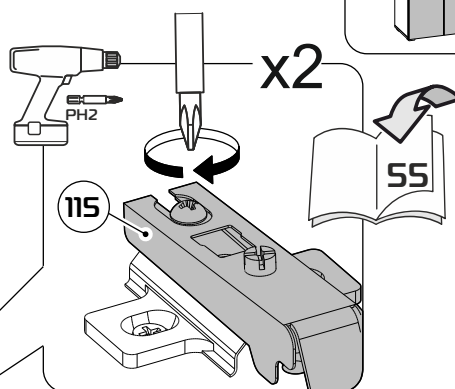
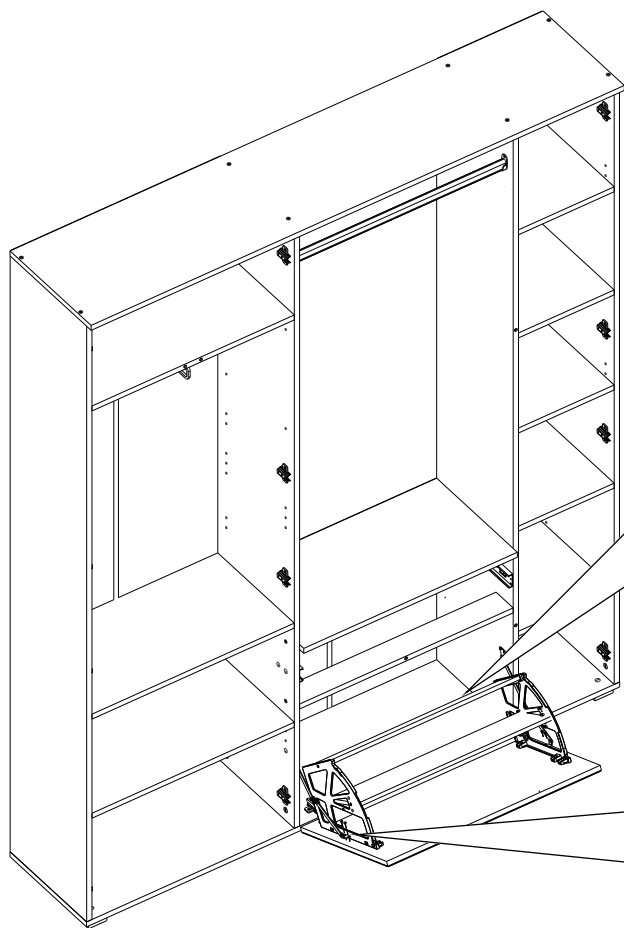
# 30



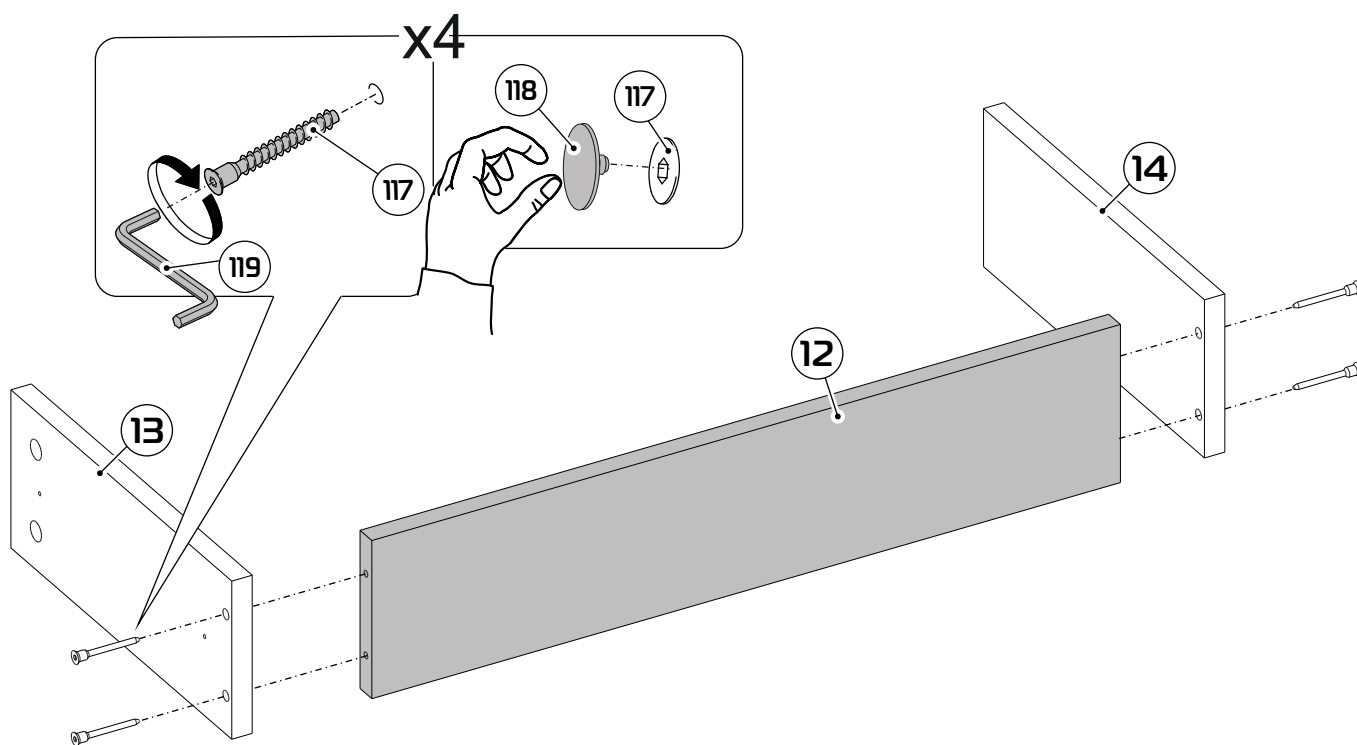
# 31



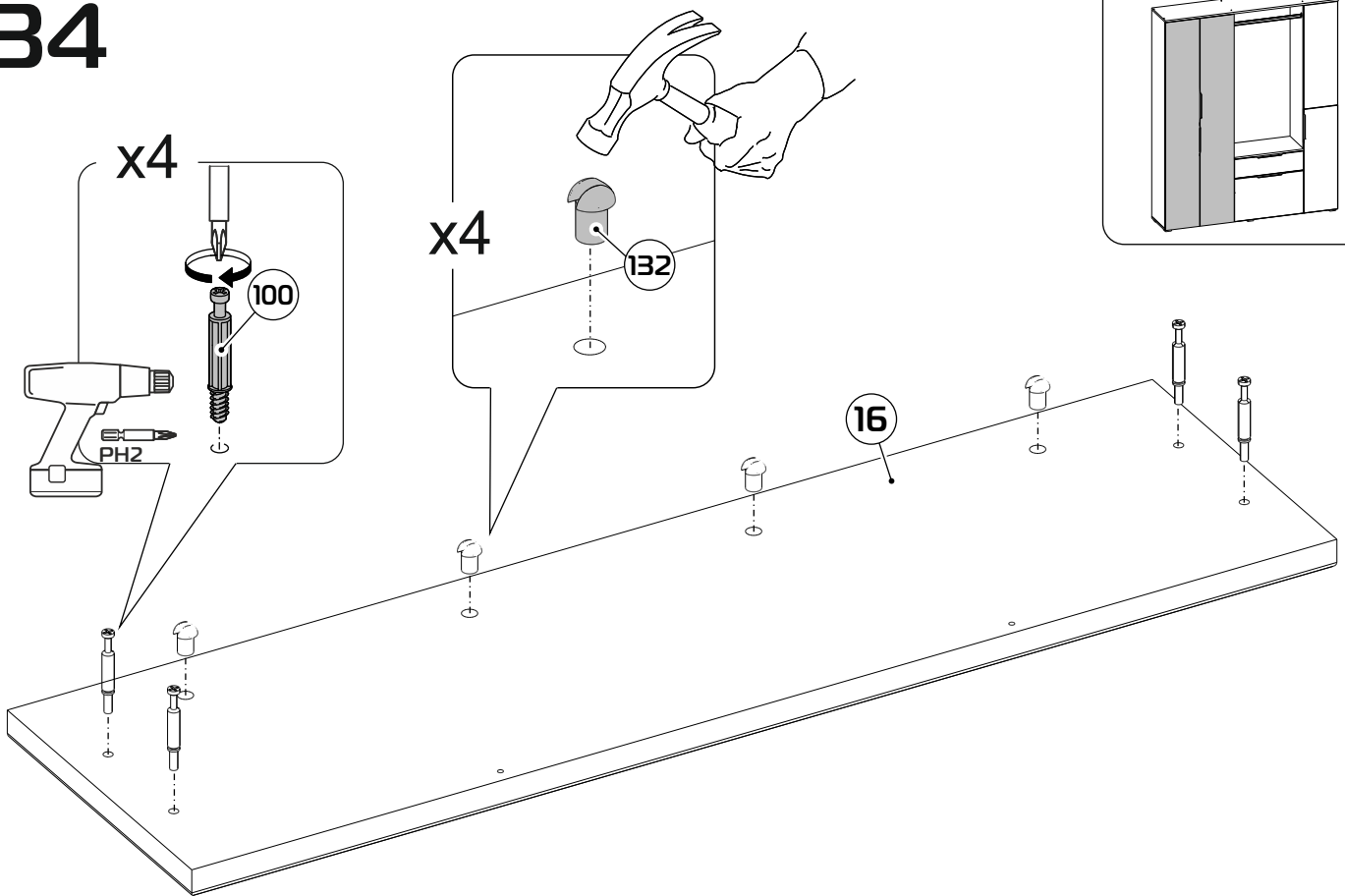
# 32



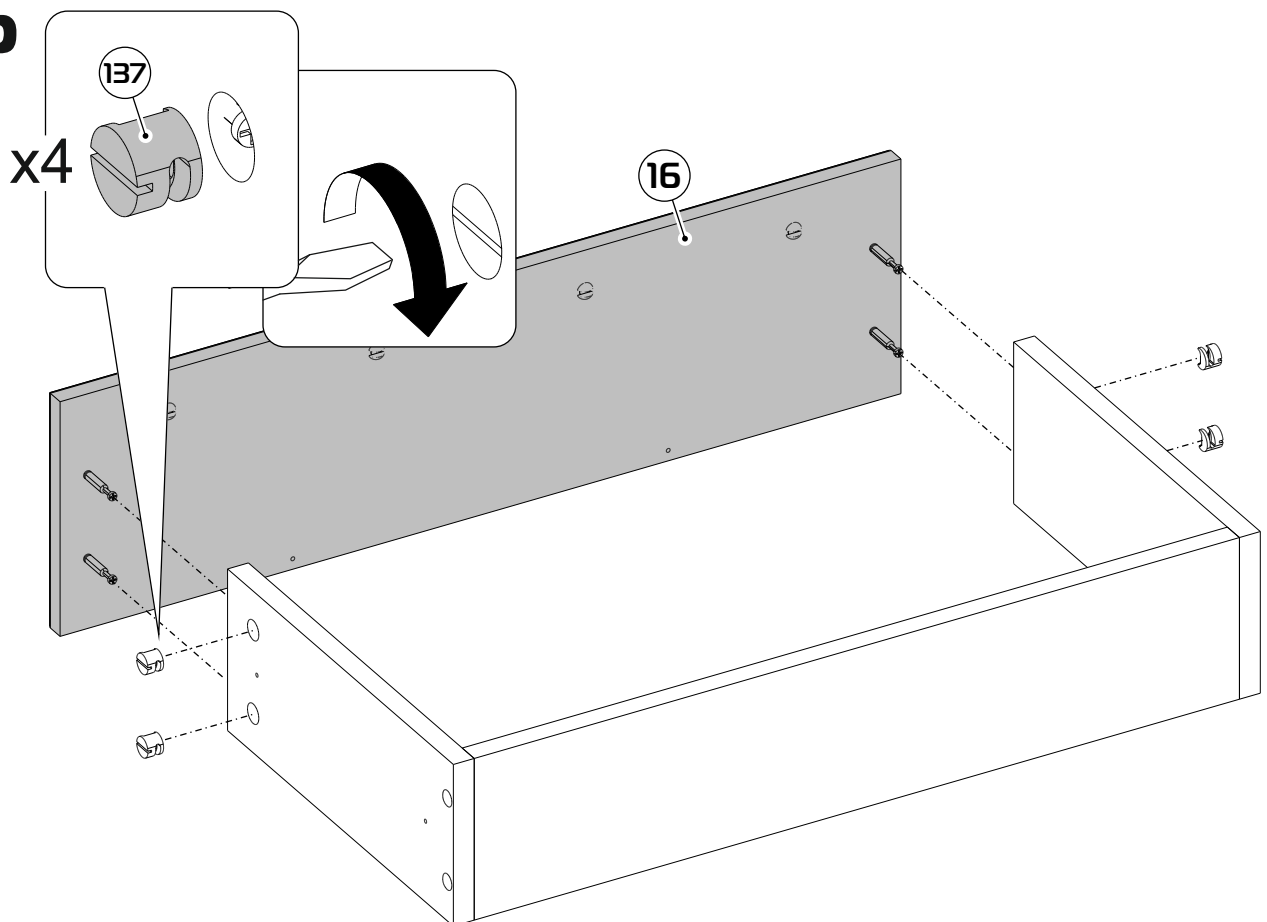
# 33



# 34

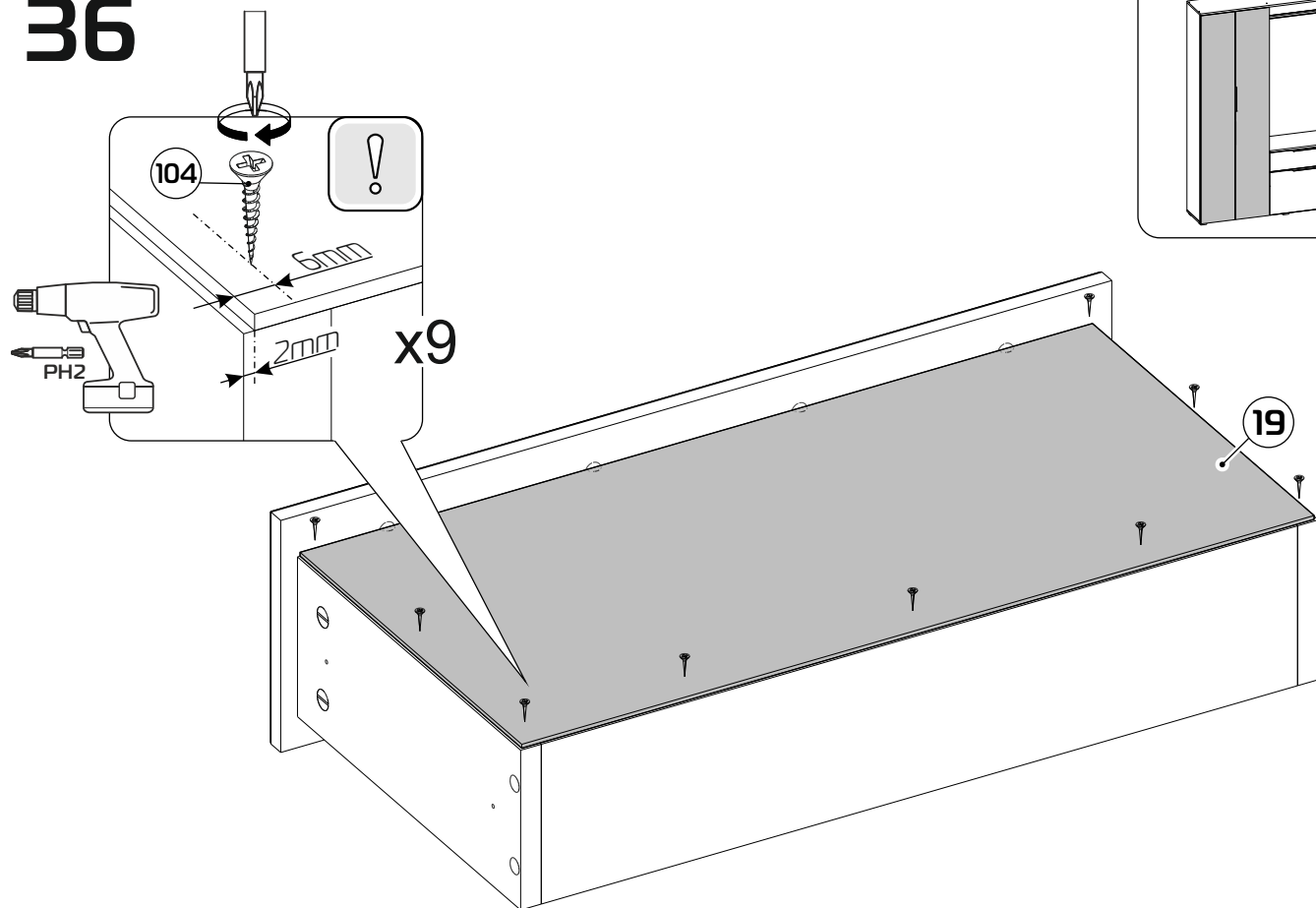


# 35

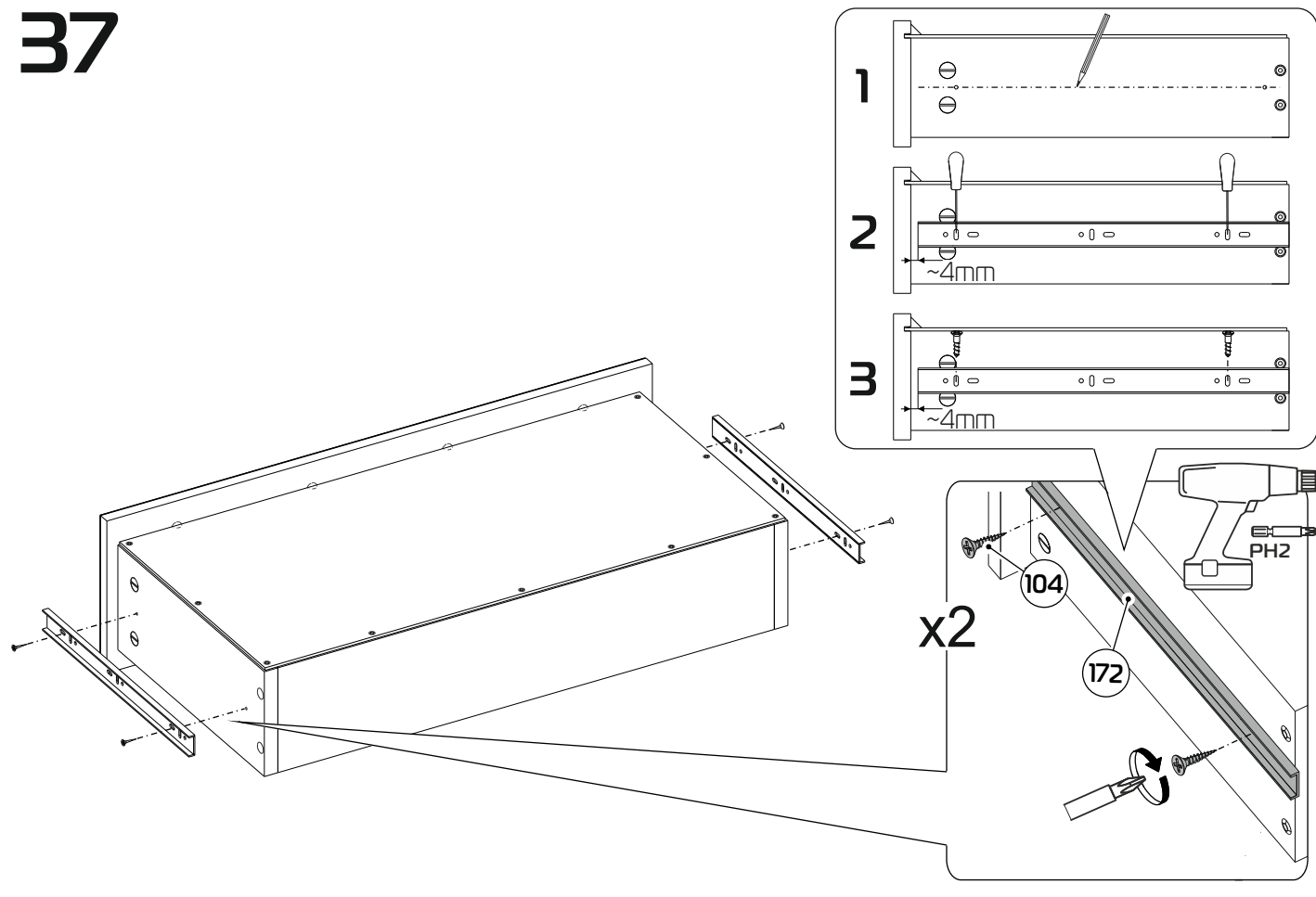


26

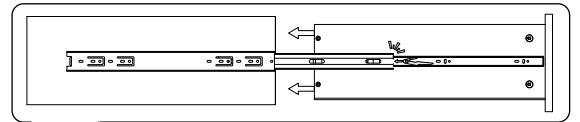
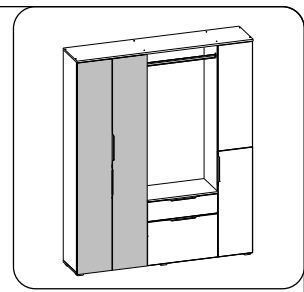
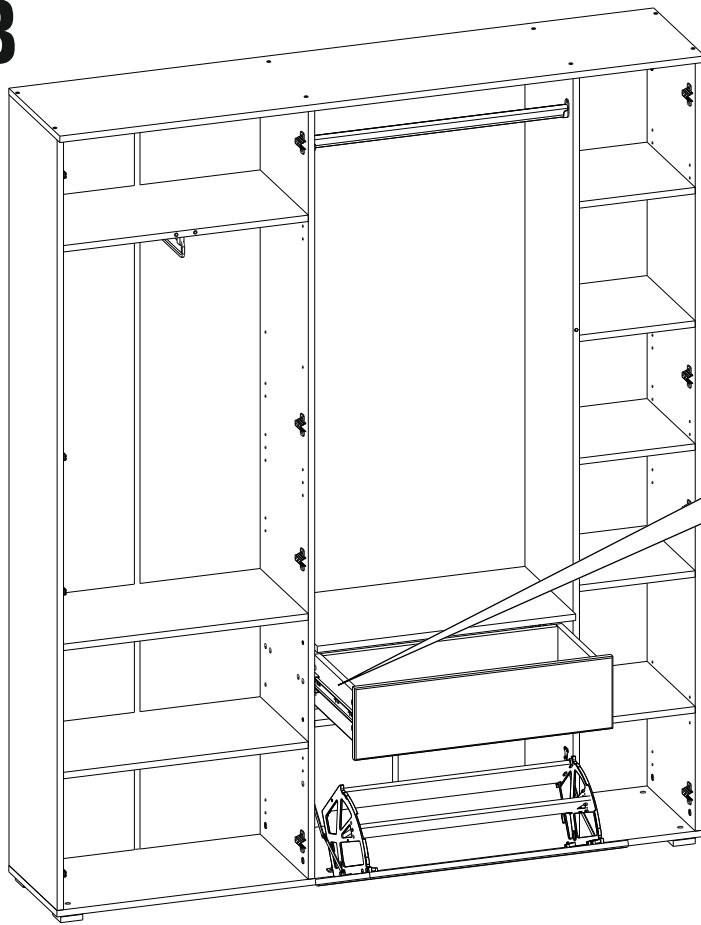
# 36



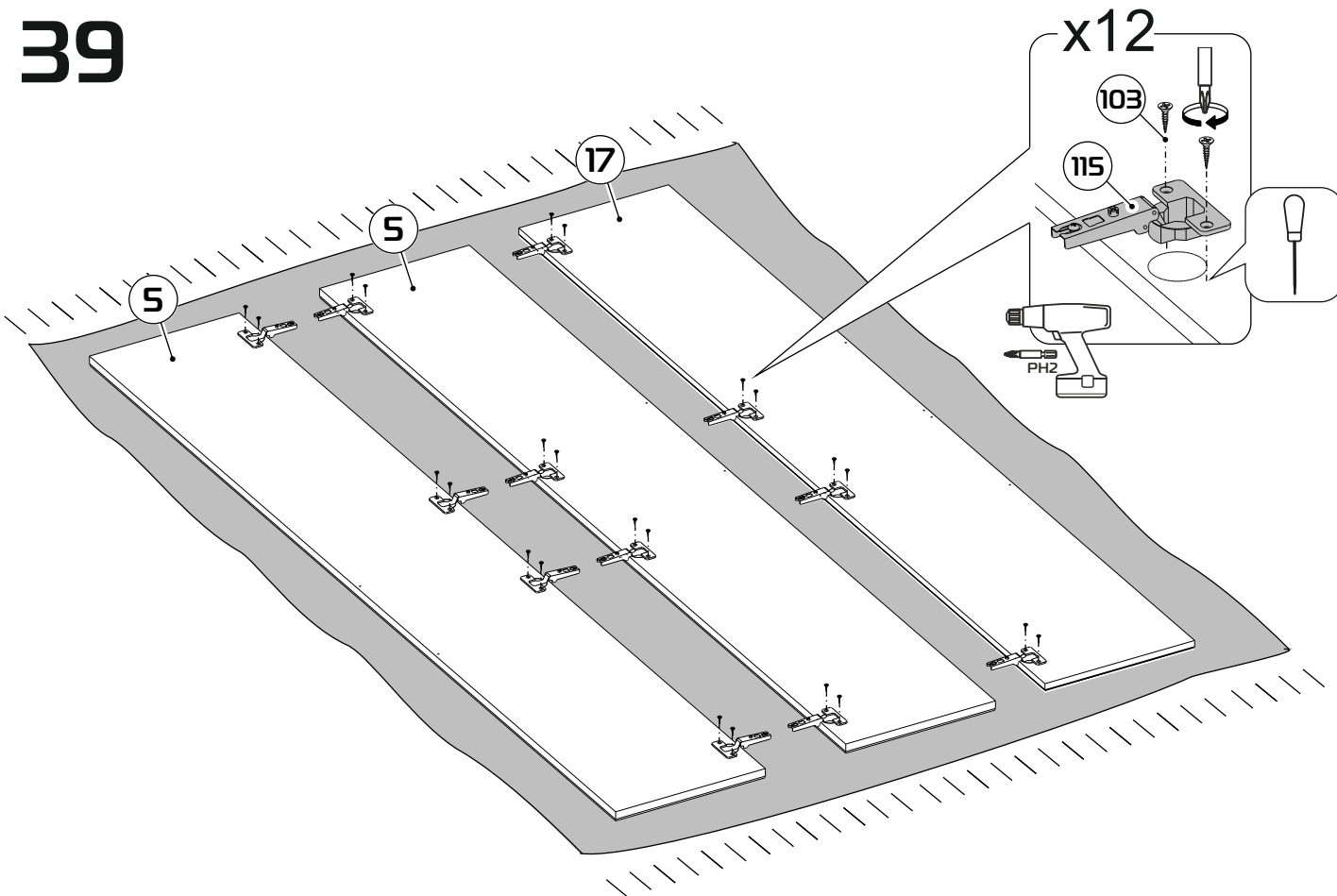
# 37



# 38



# 39



x12

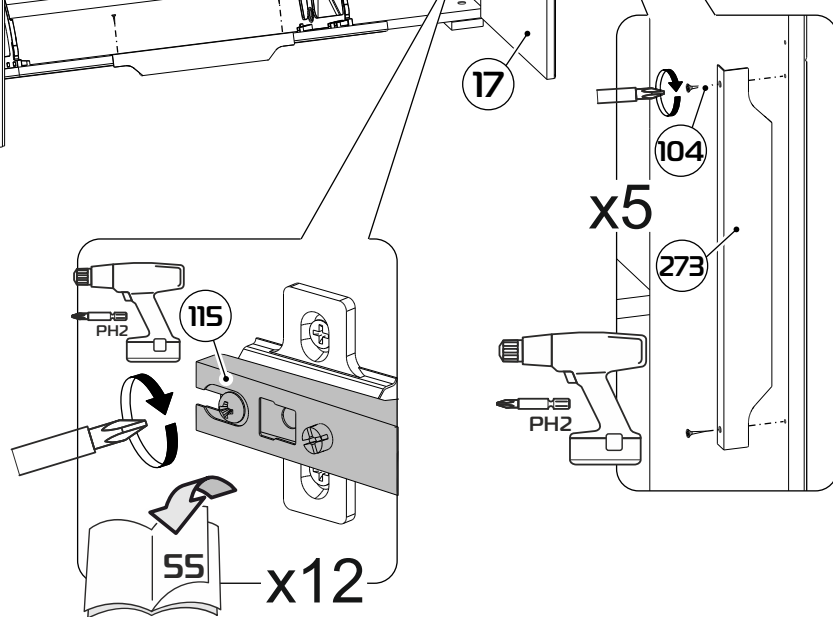
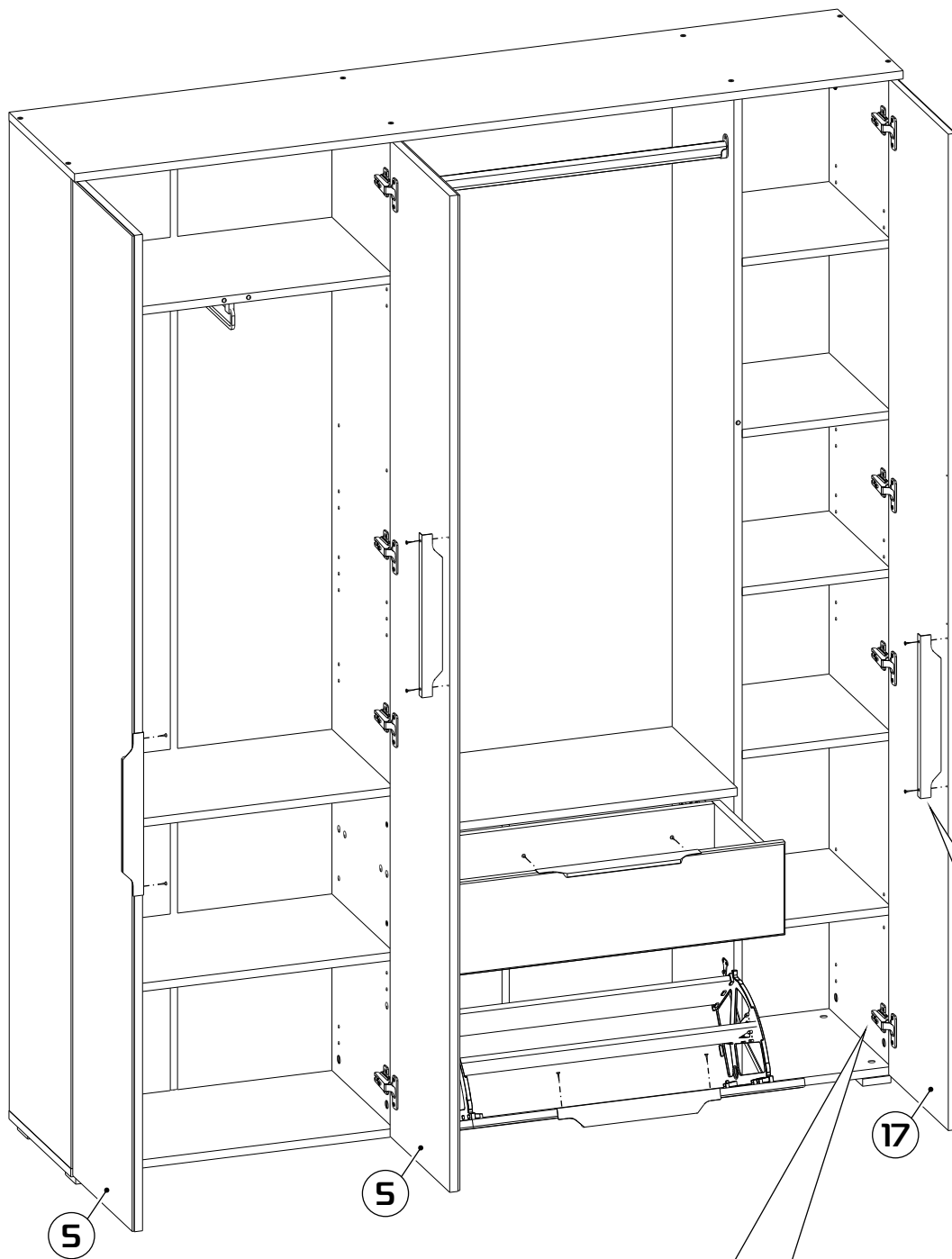
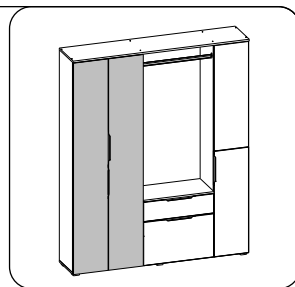
103

115

PH2

28





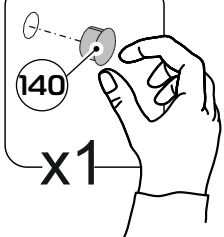
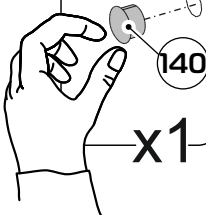
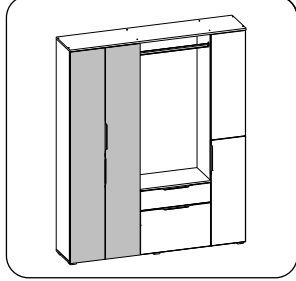
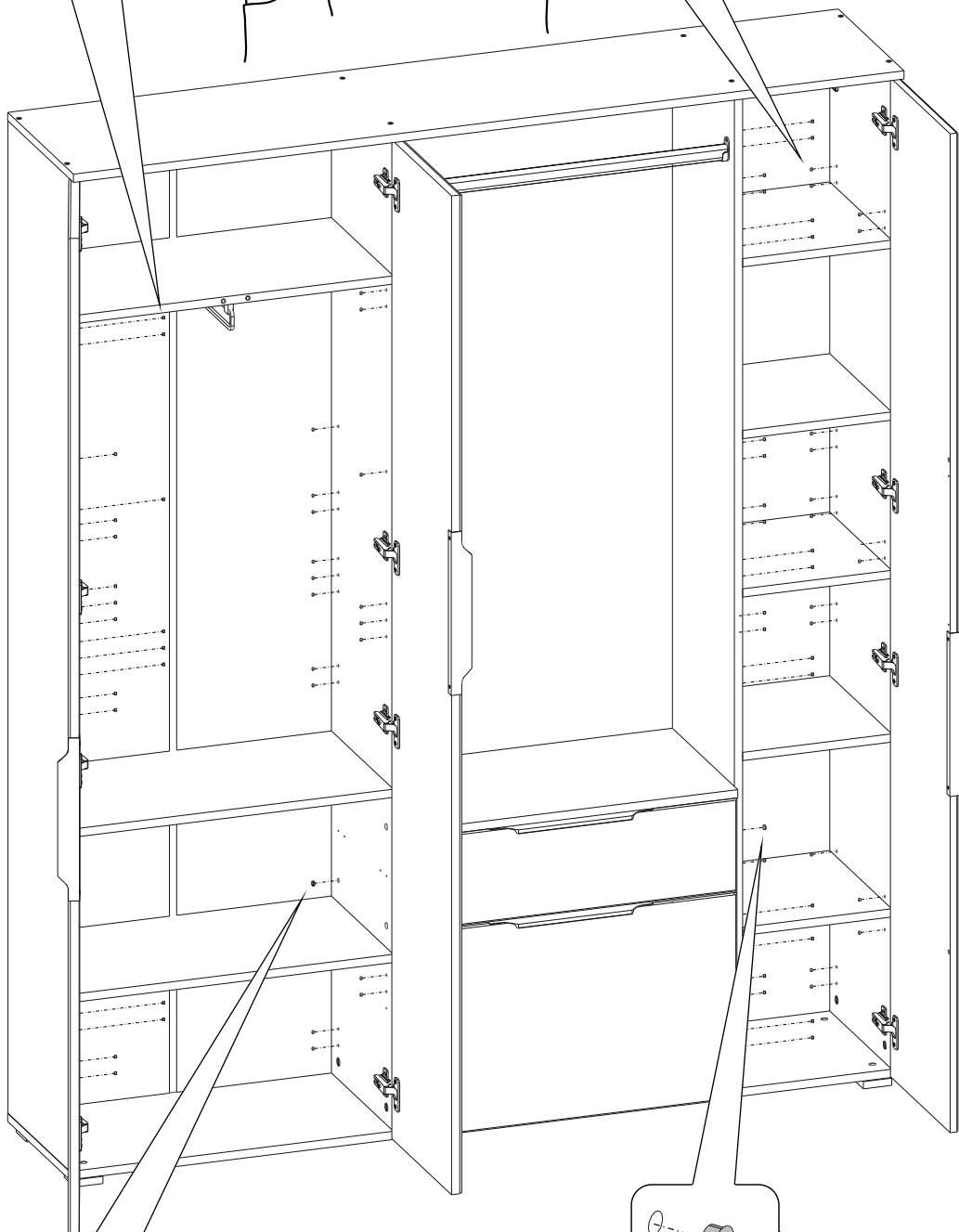
41

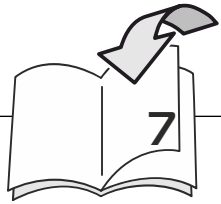
x46

113

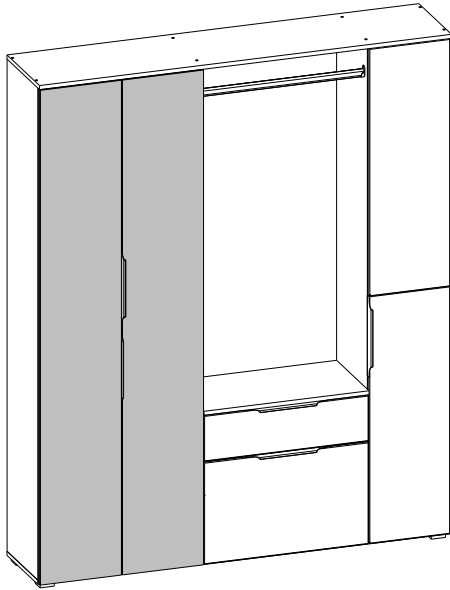
x46

113

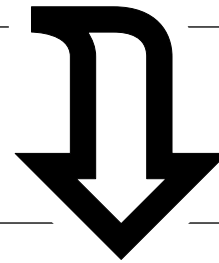
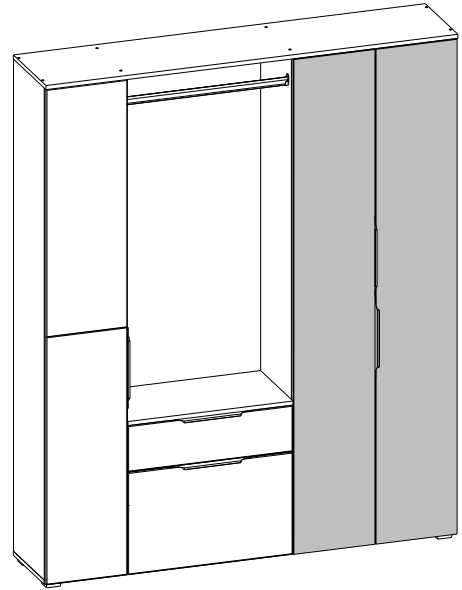




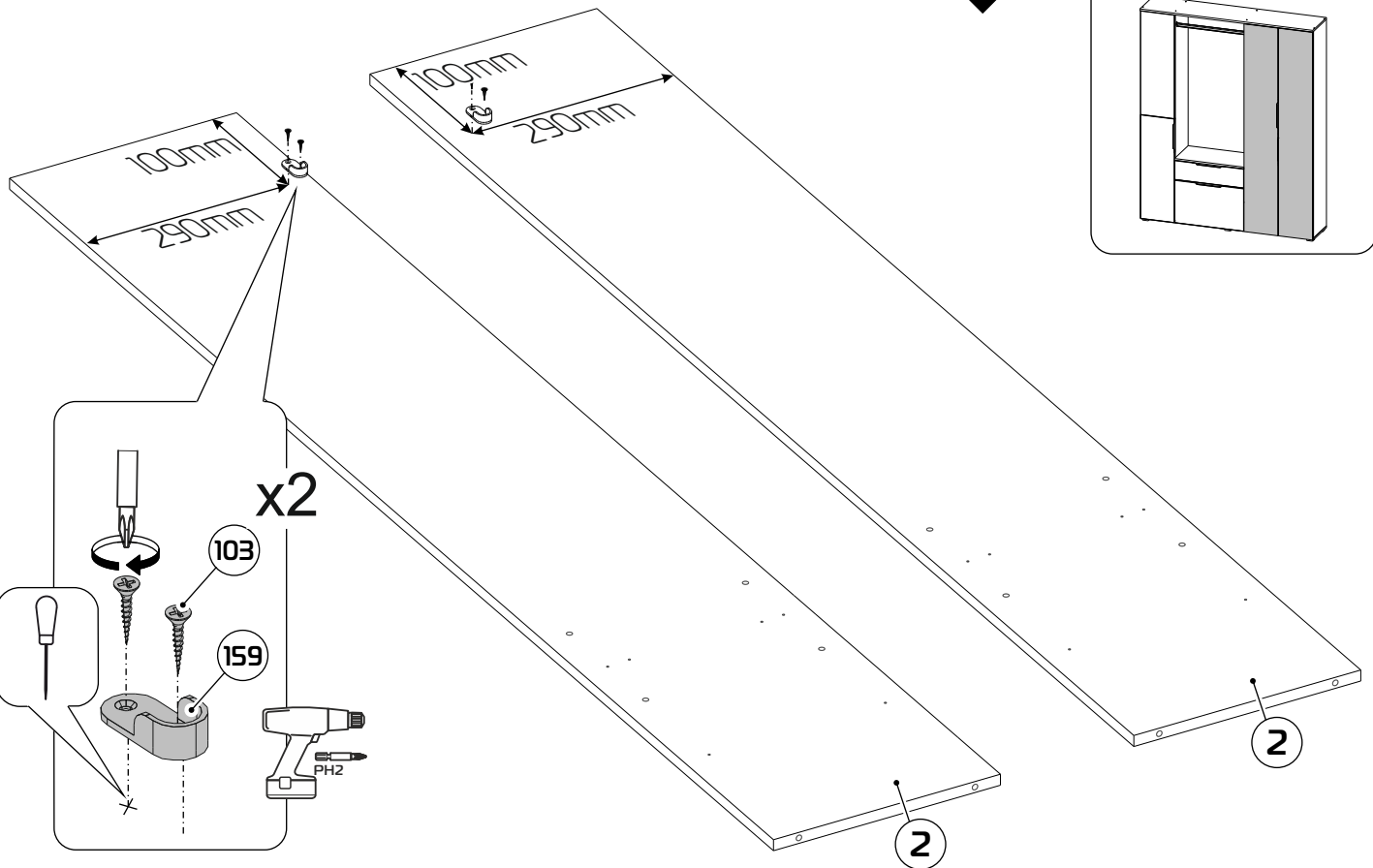
7



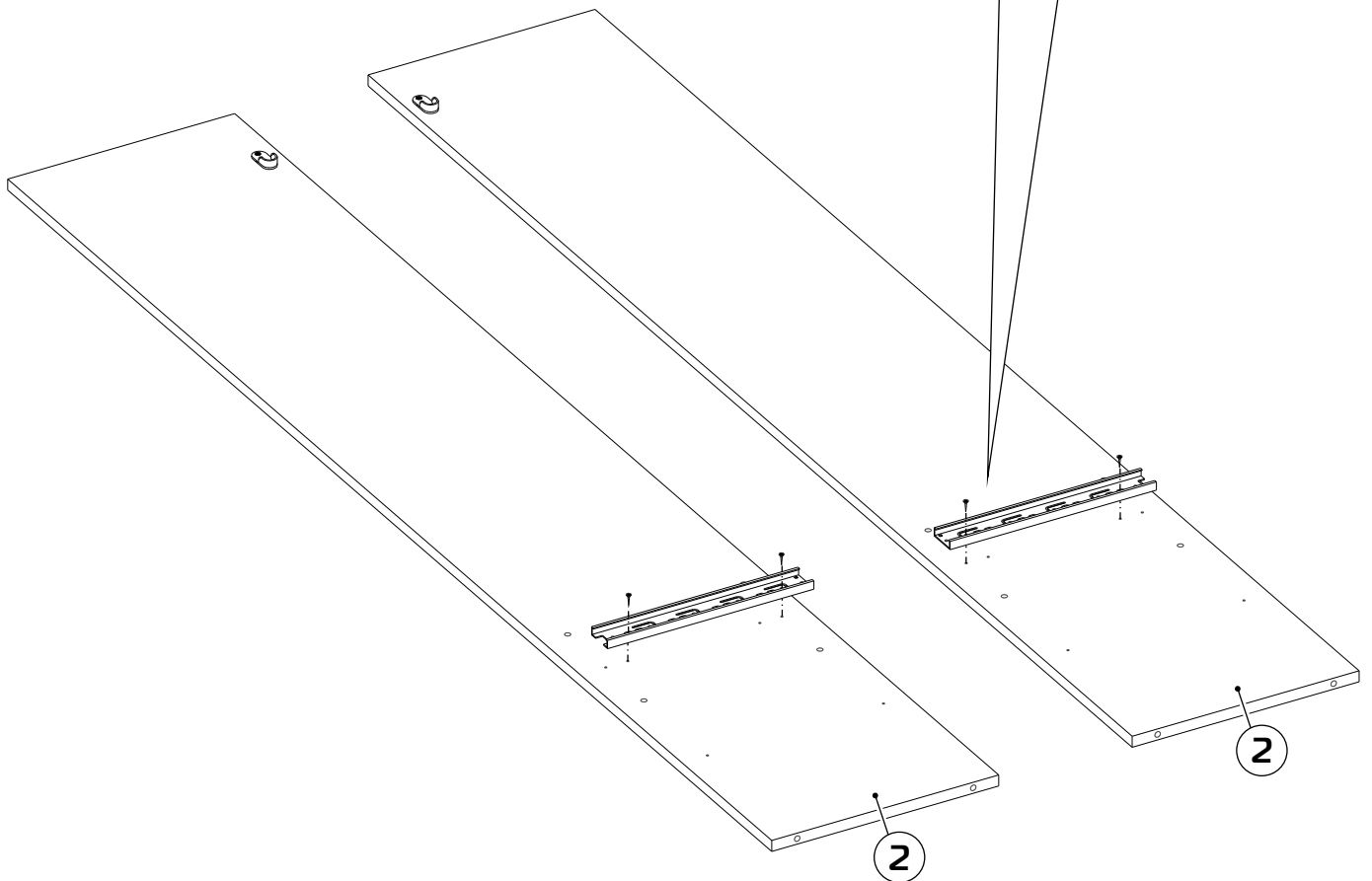
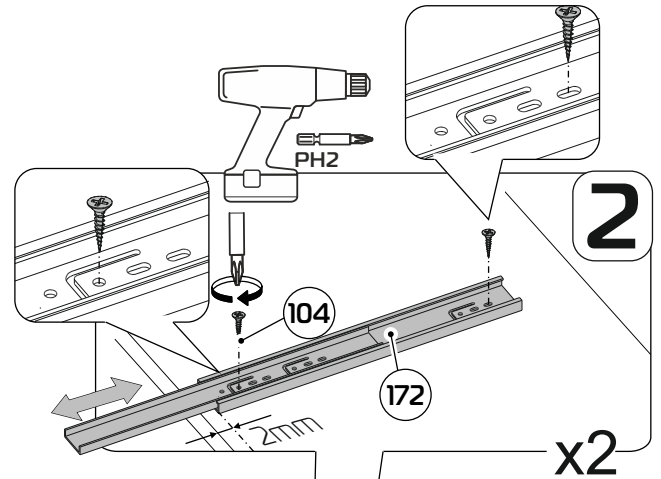
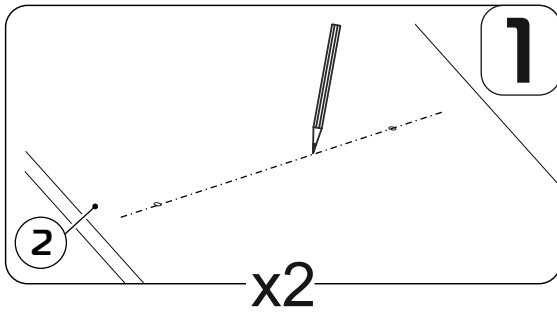
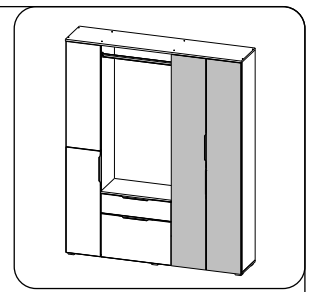
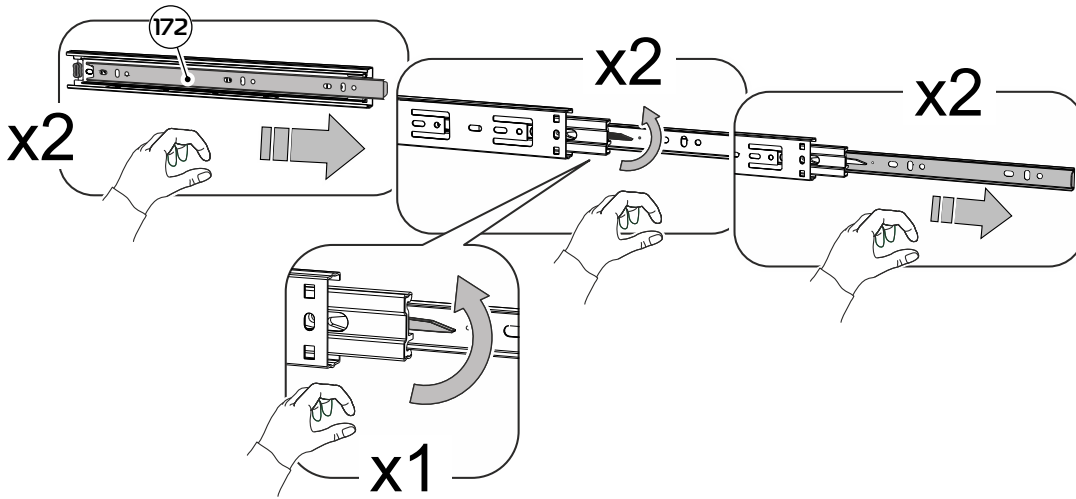
31



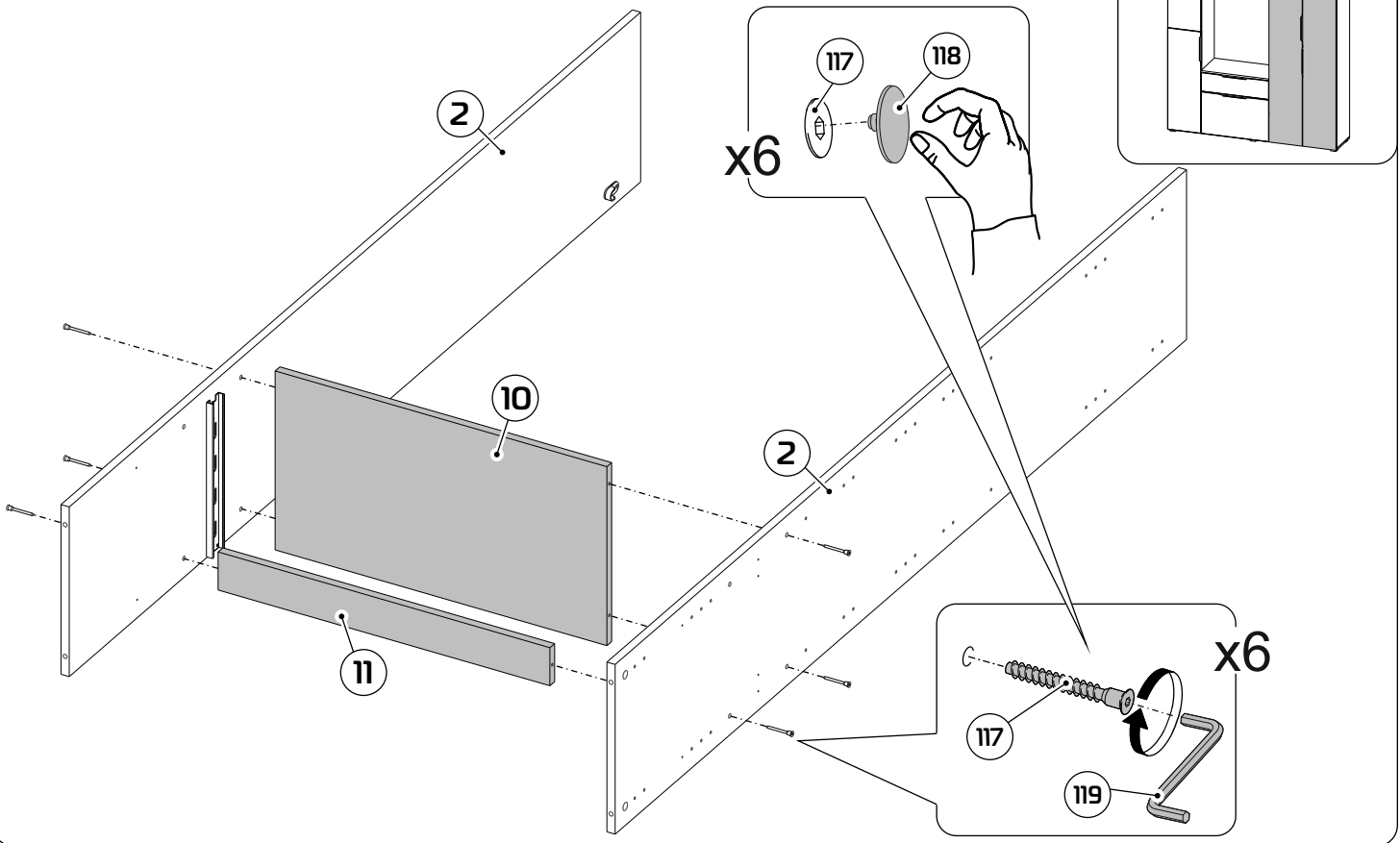
1



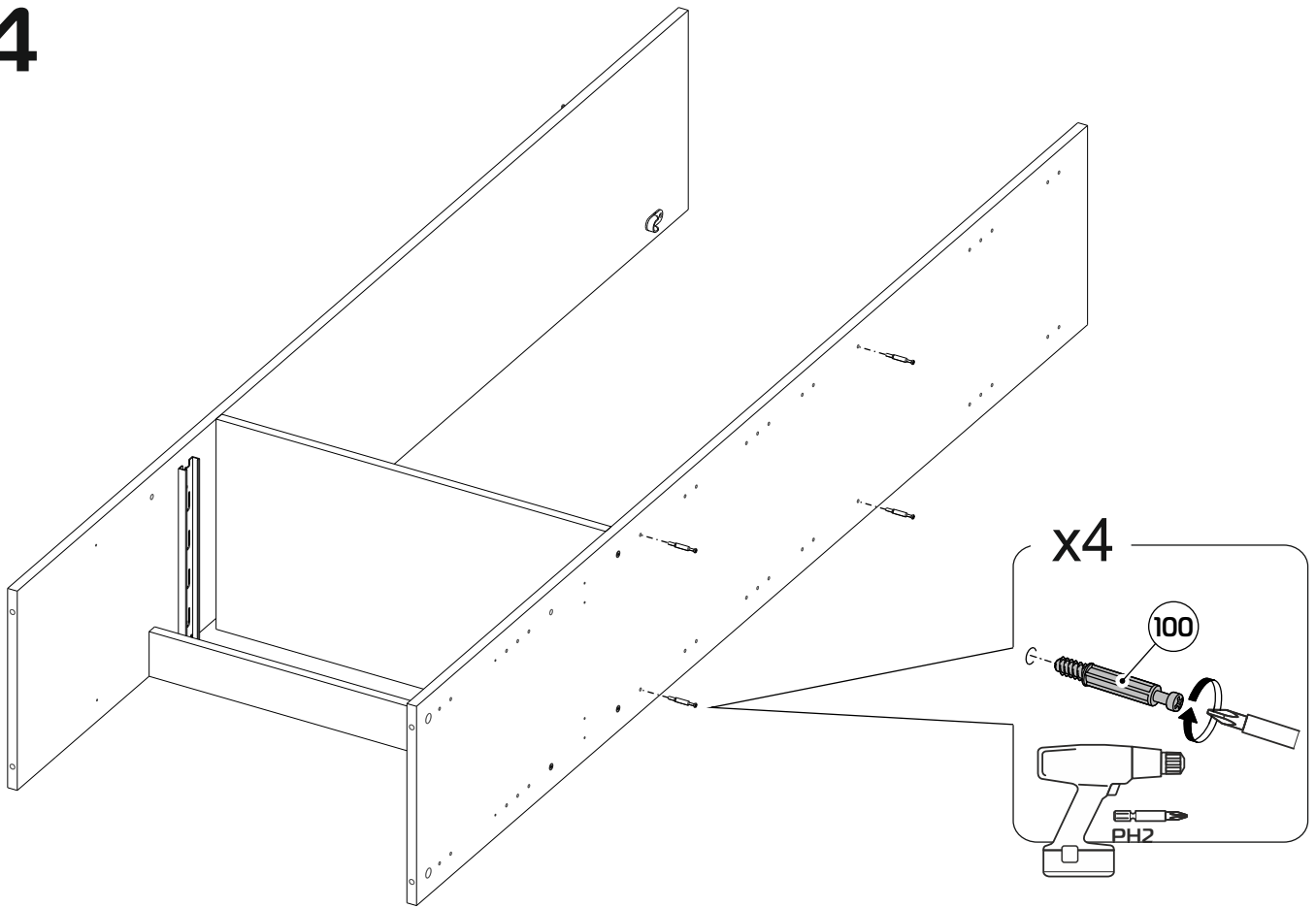
# 2



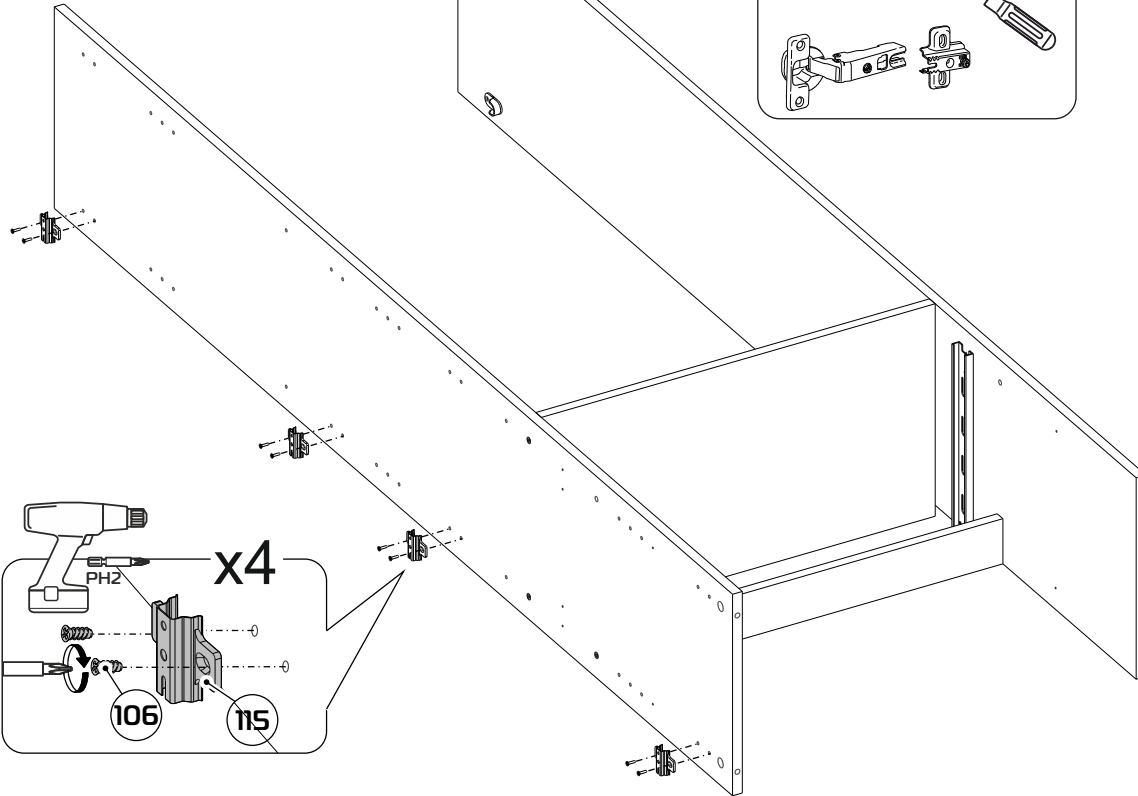
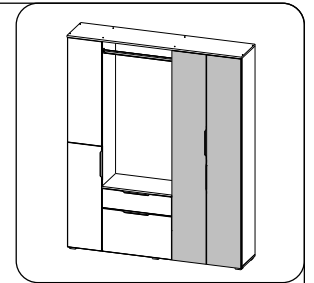
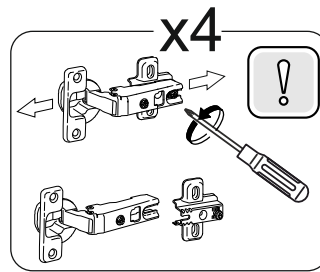
# 3



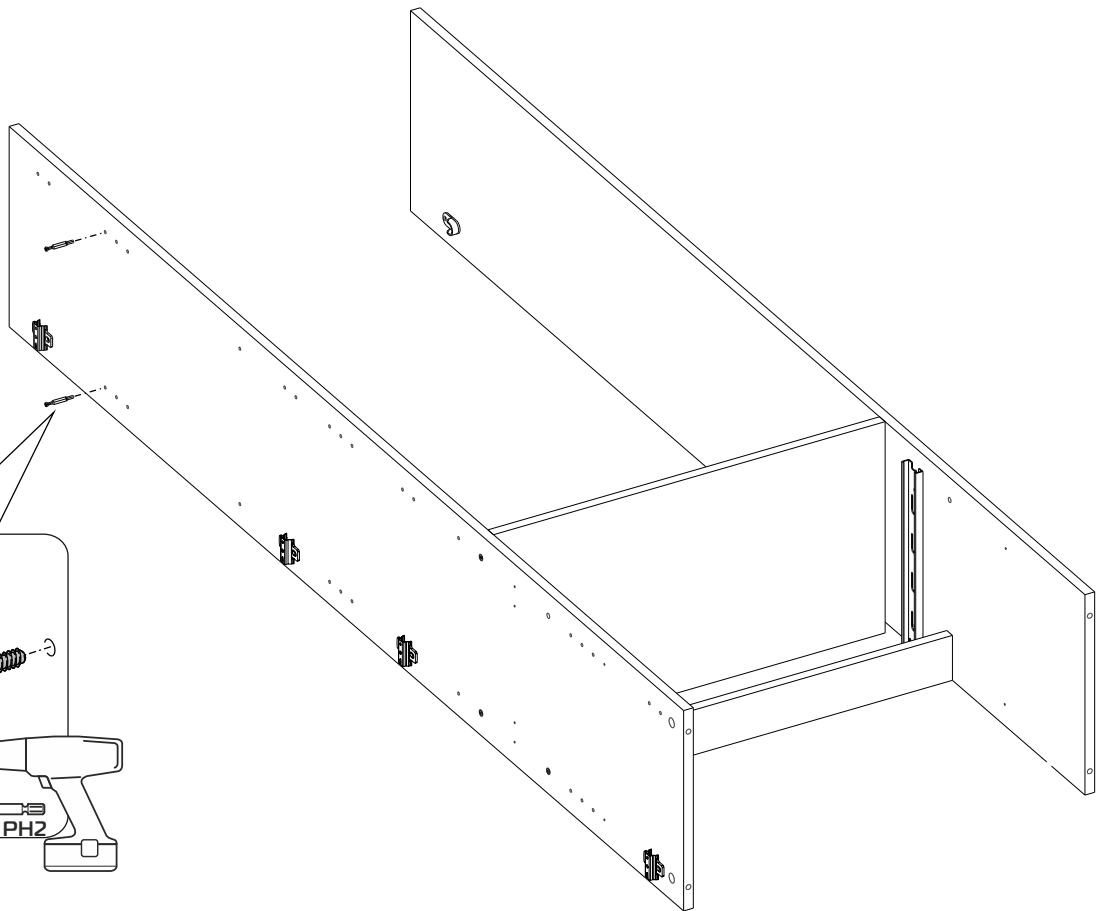
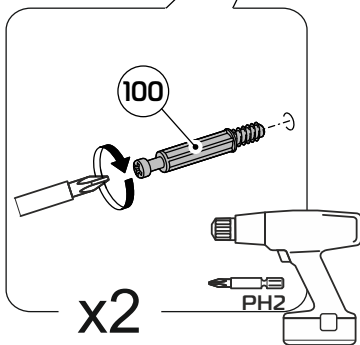
# 4



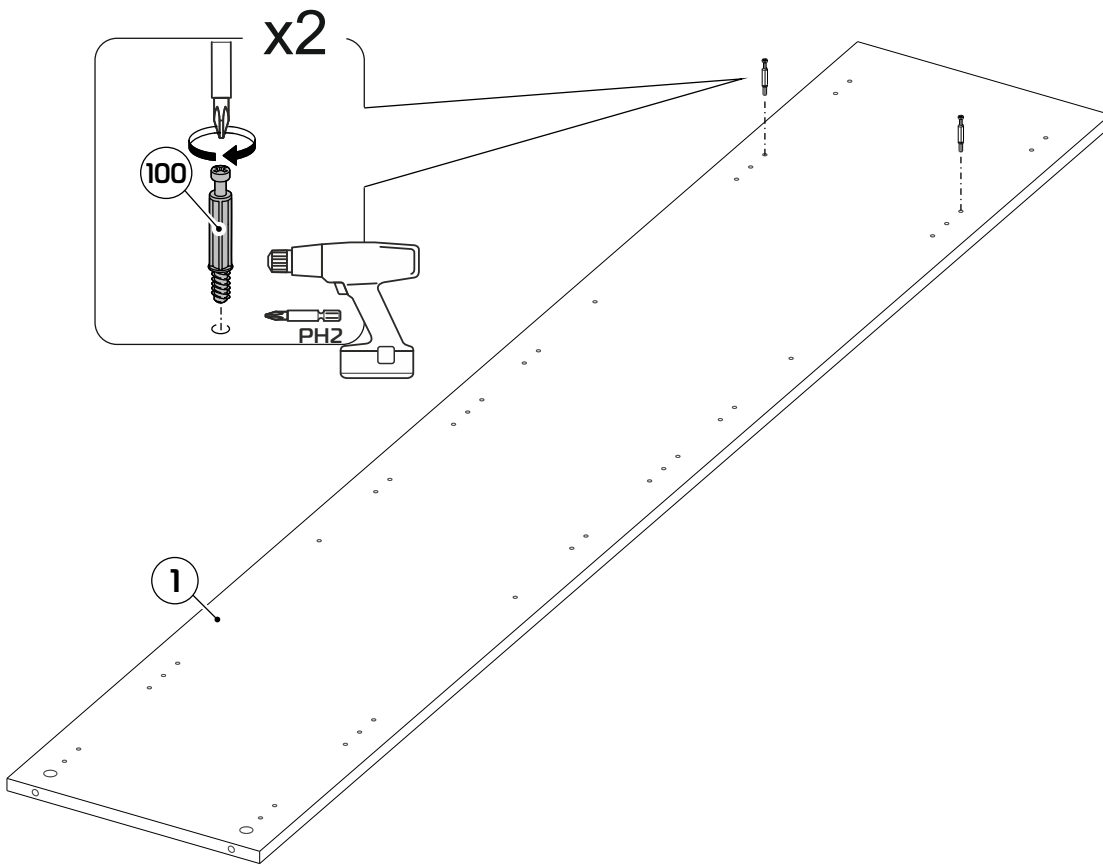
# 5



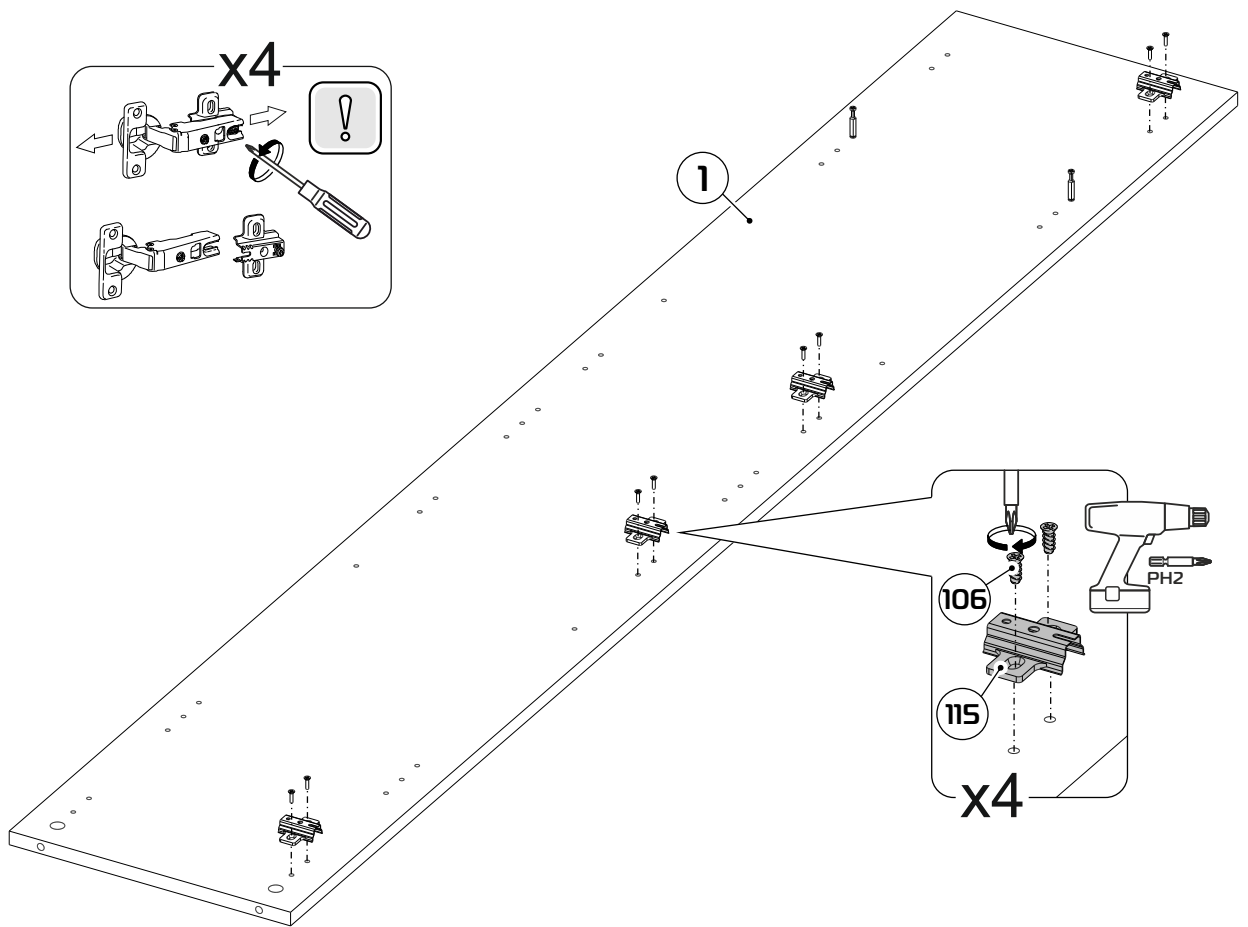
# 6



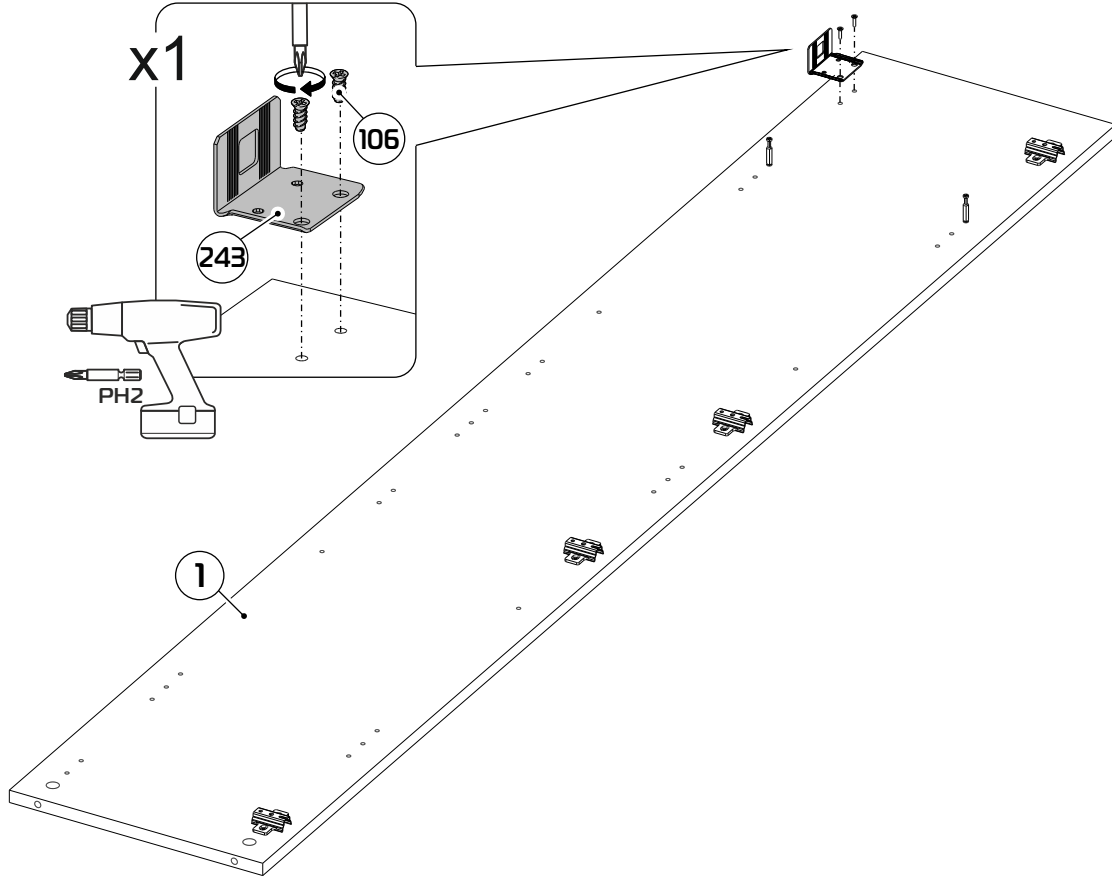
# 7



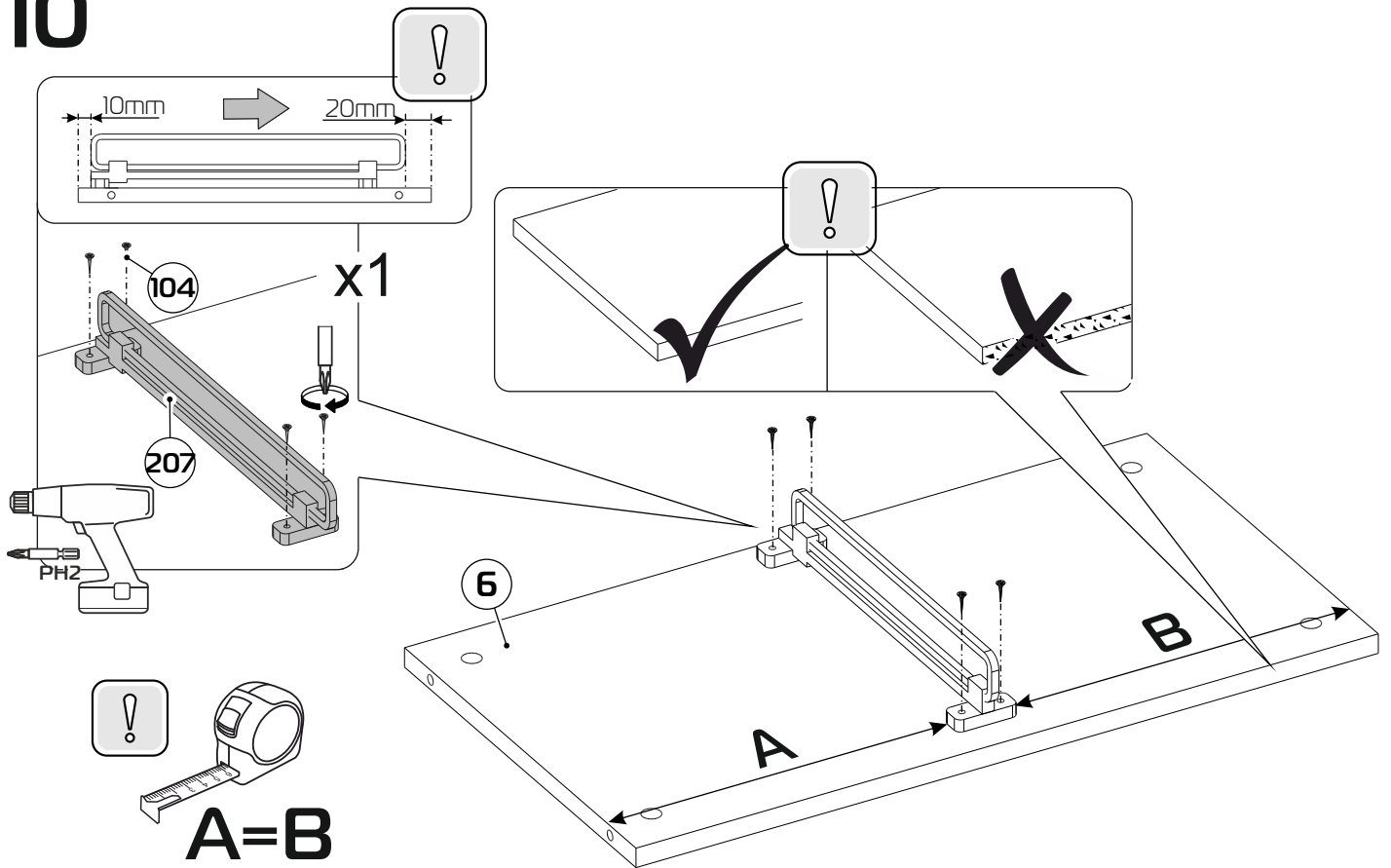
# 8



# 9

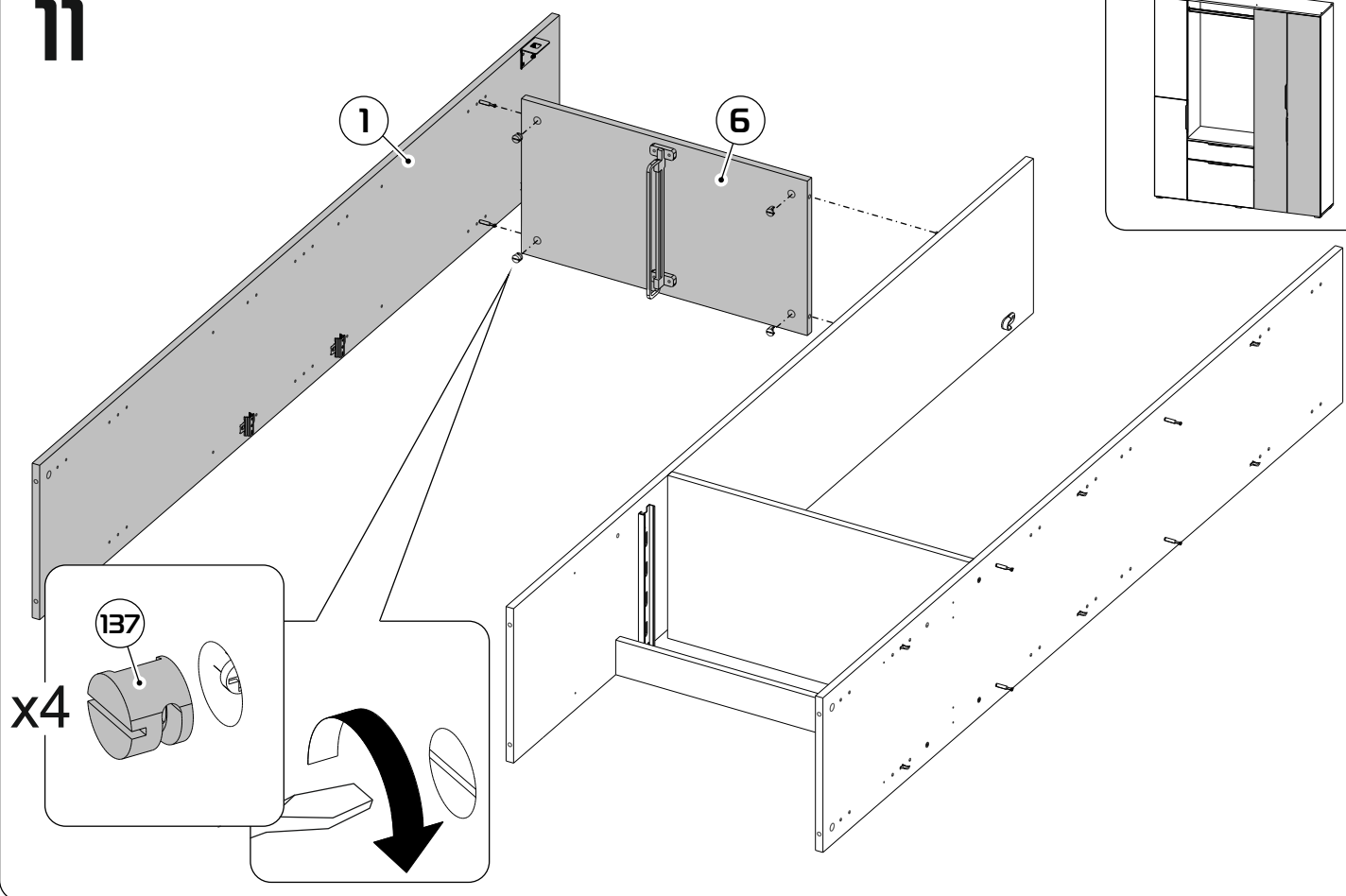


# 10

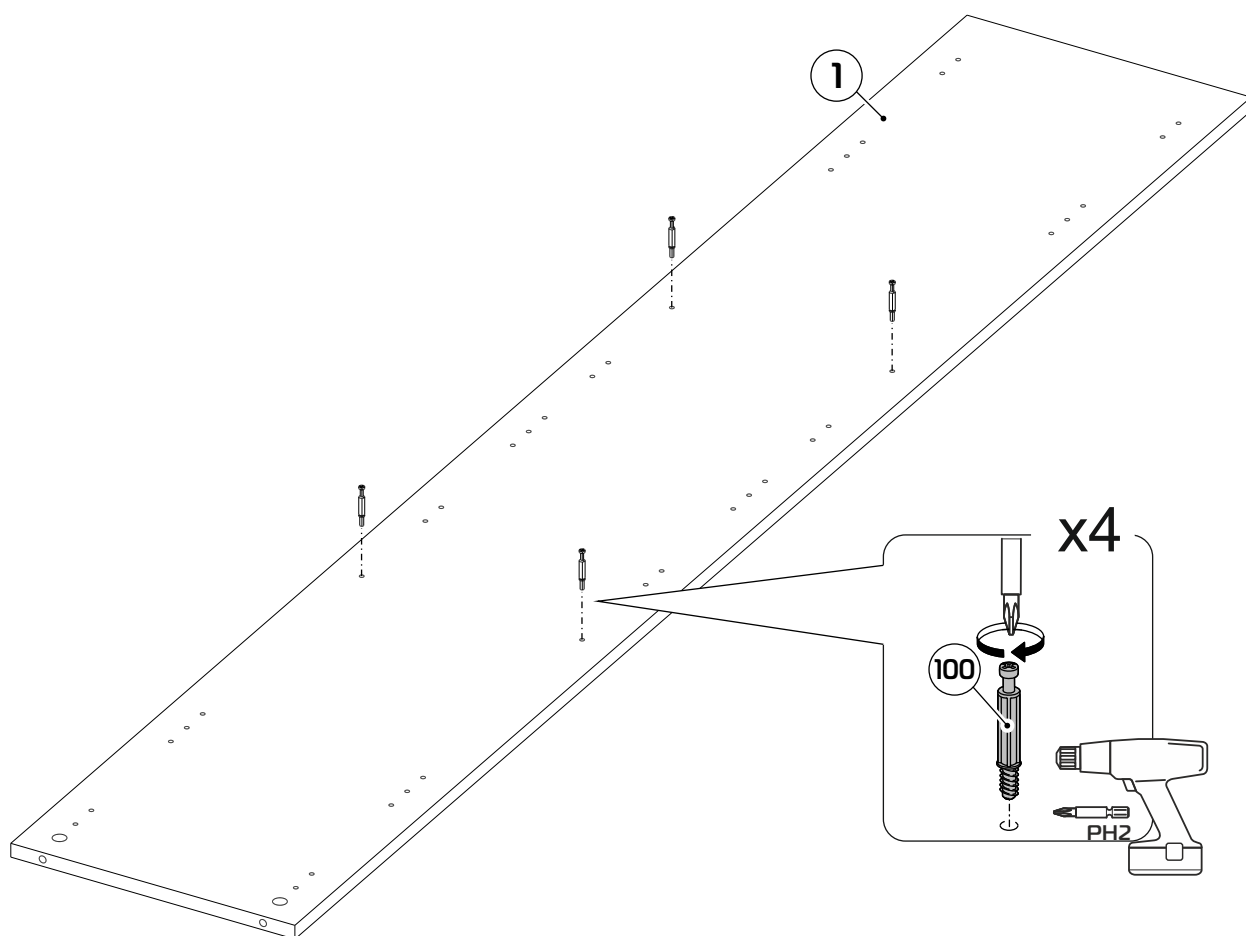




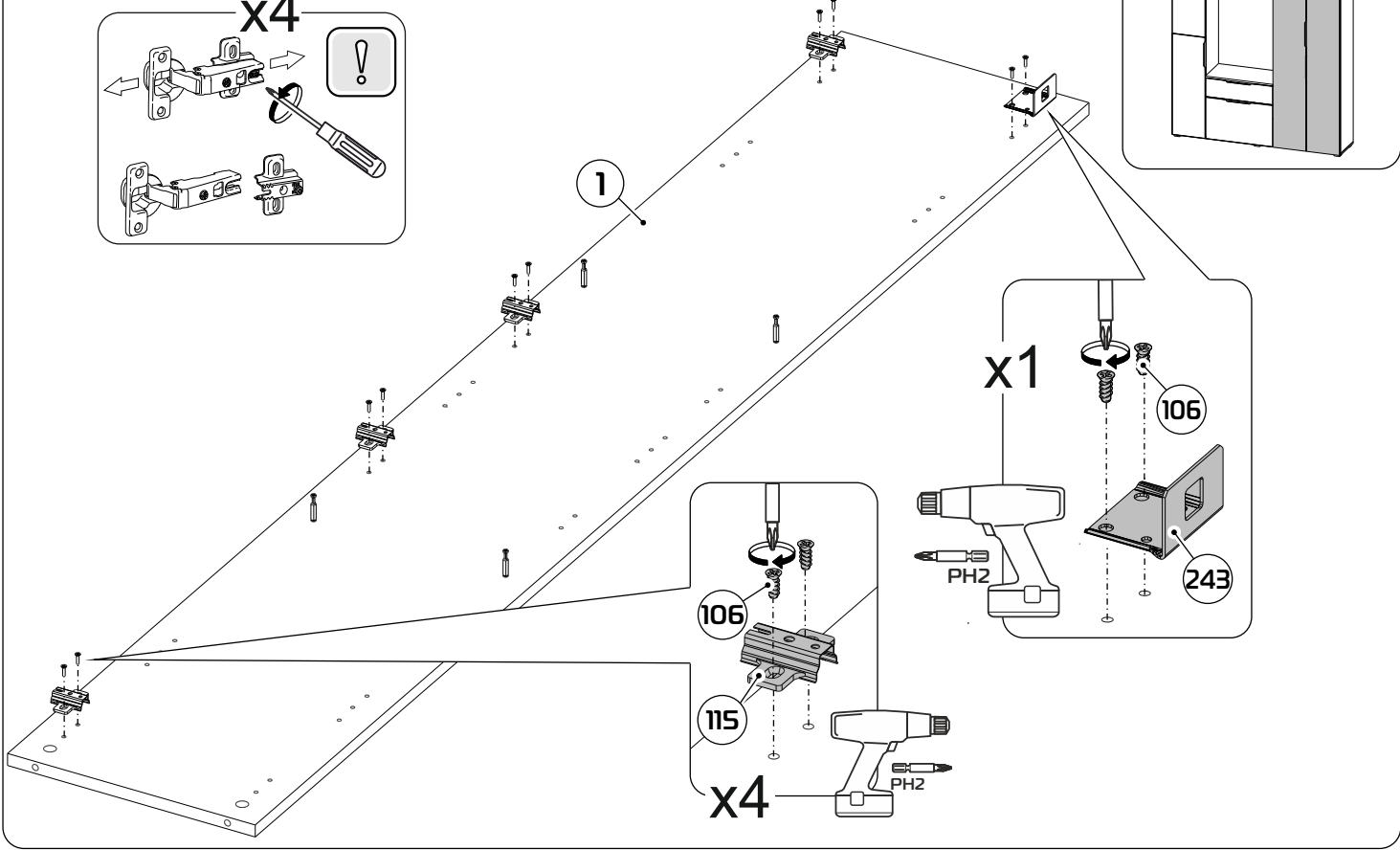
# 11



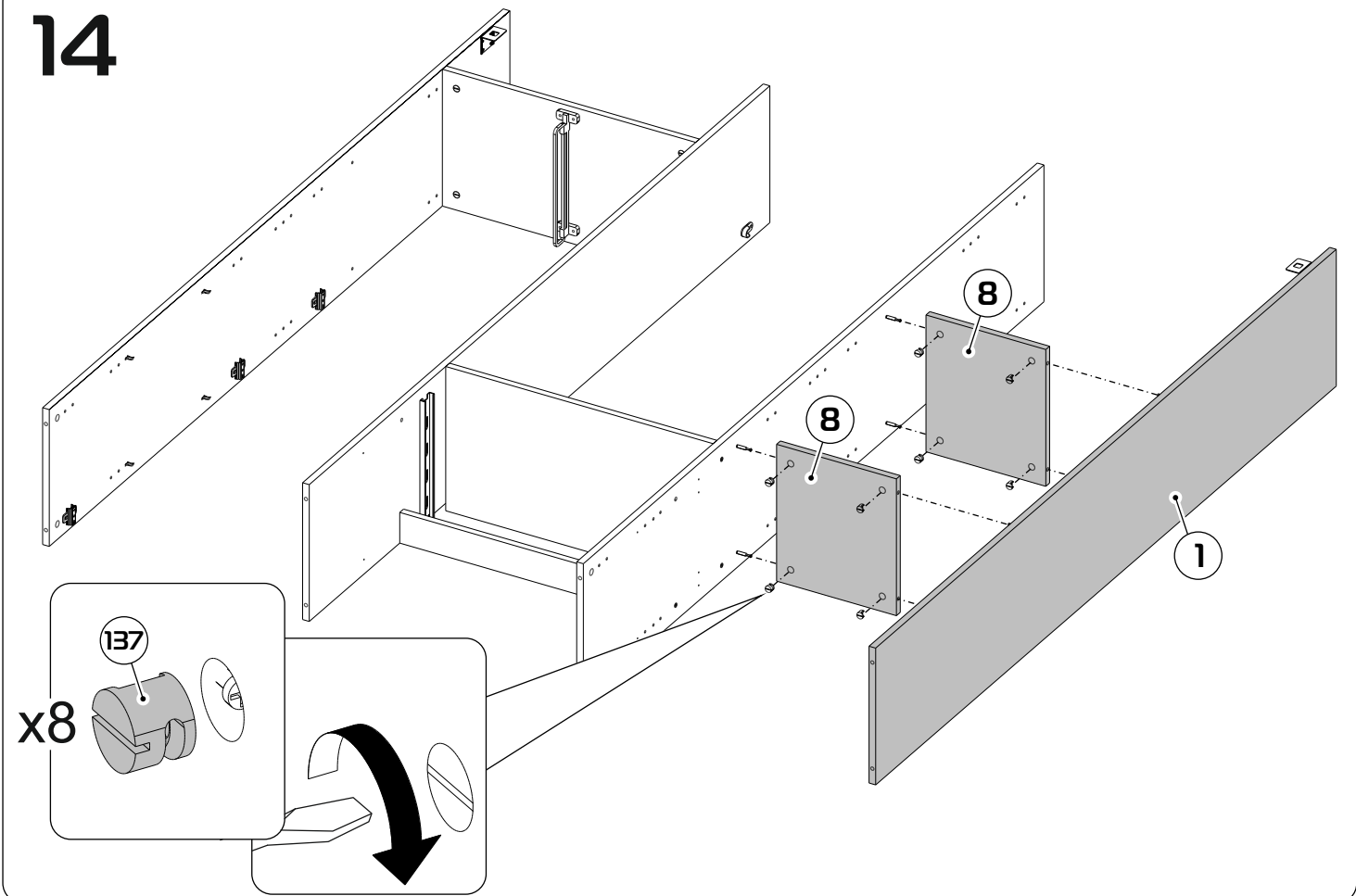
# 12

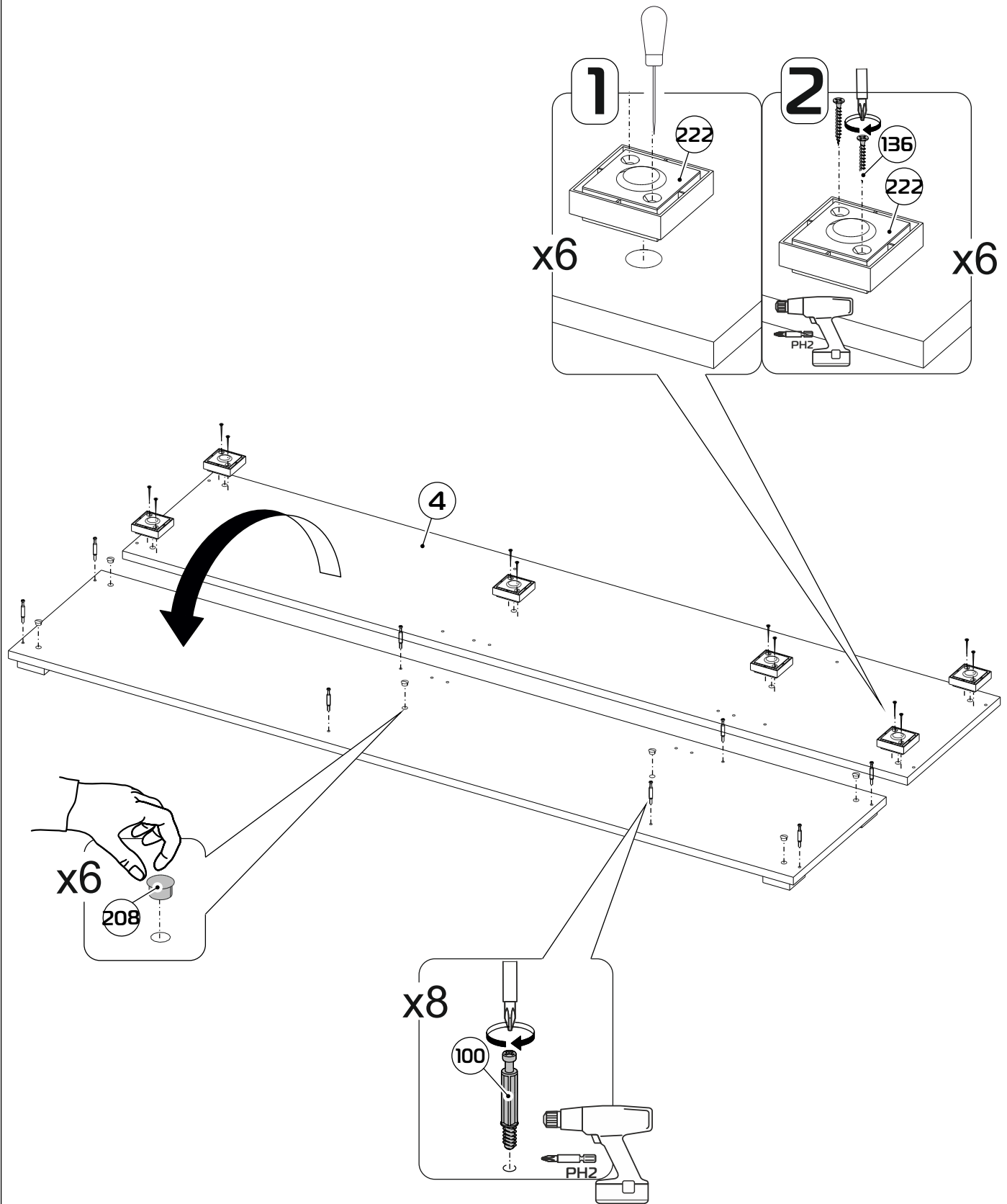
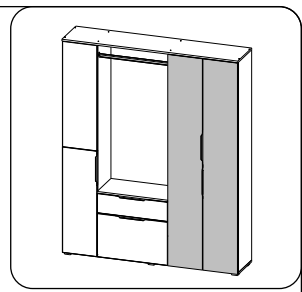


# 13

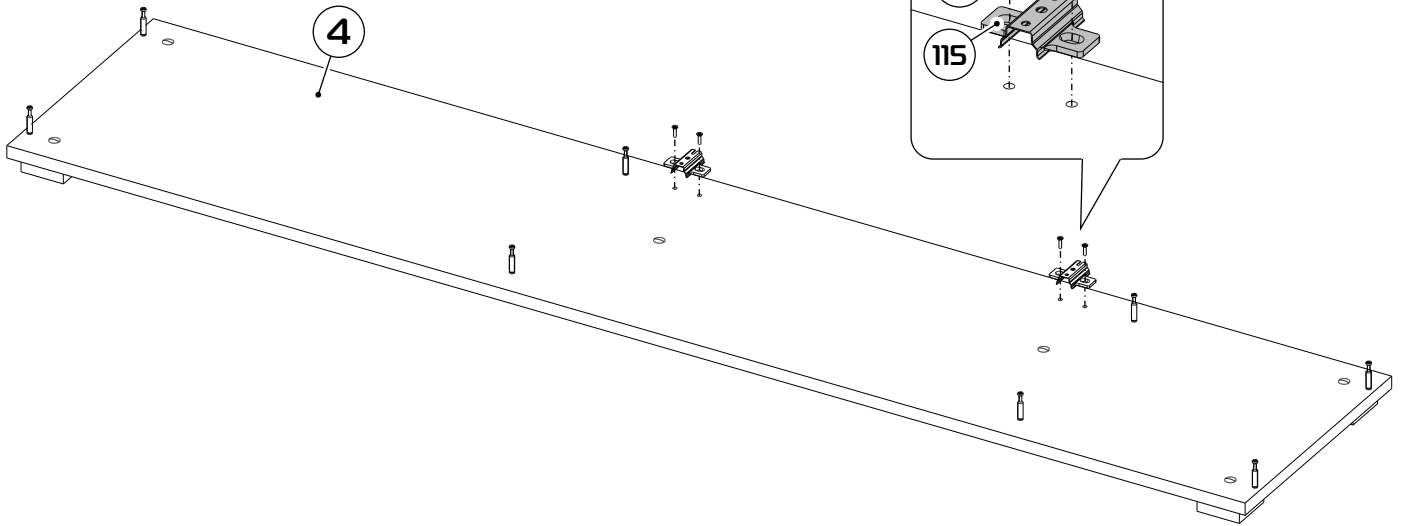
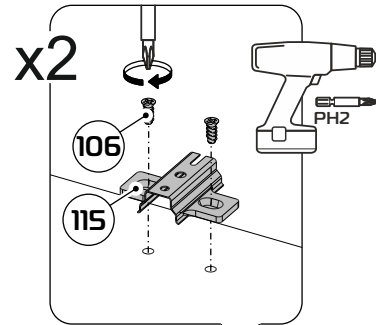
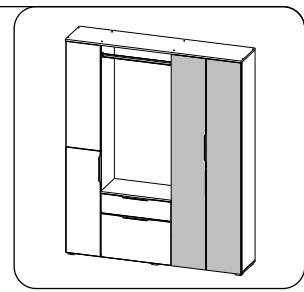
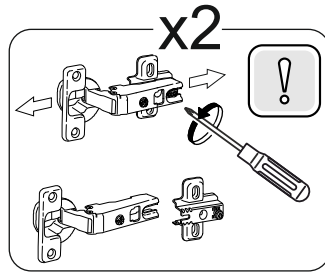


# 14

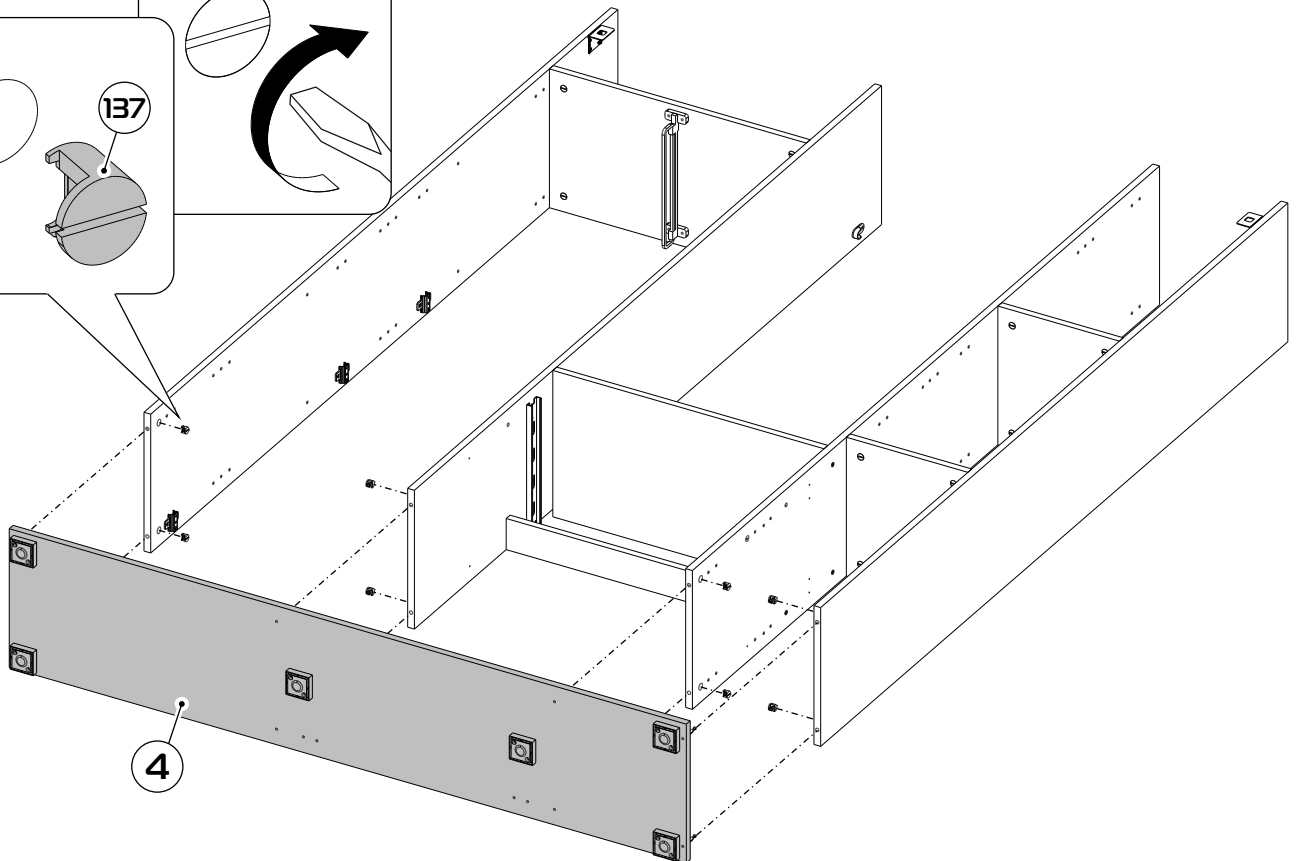
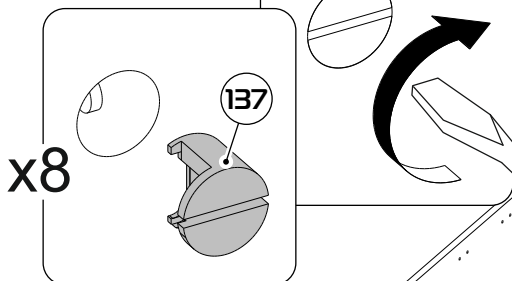




# 17

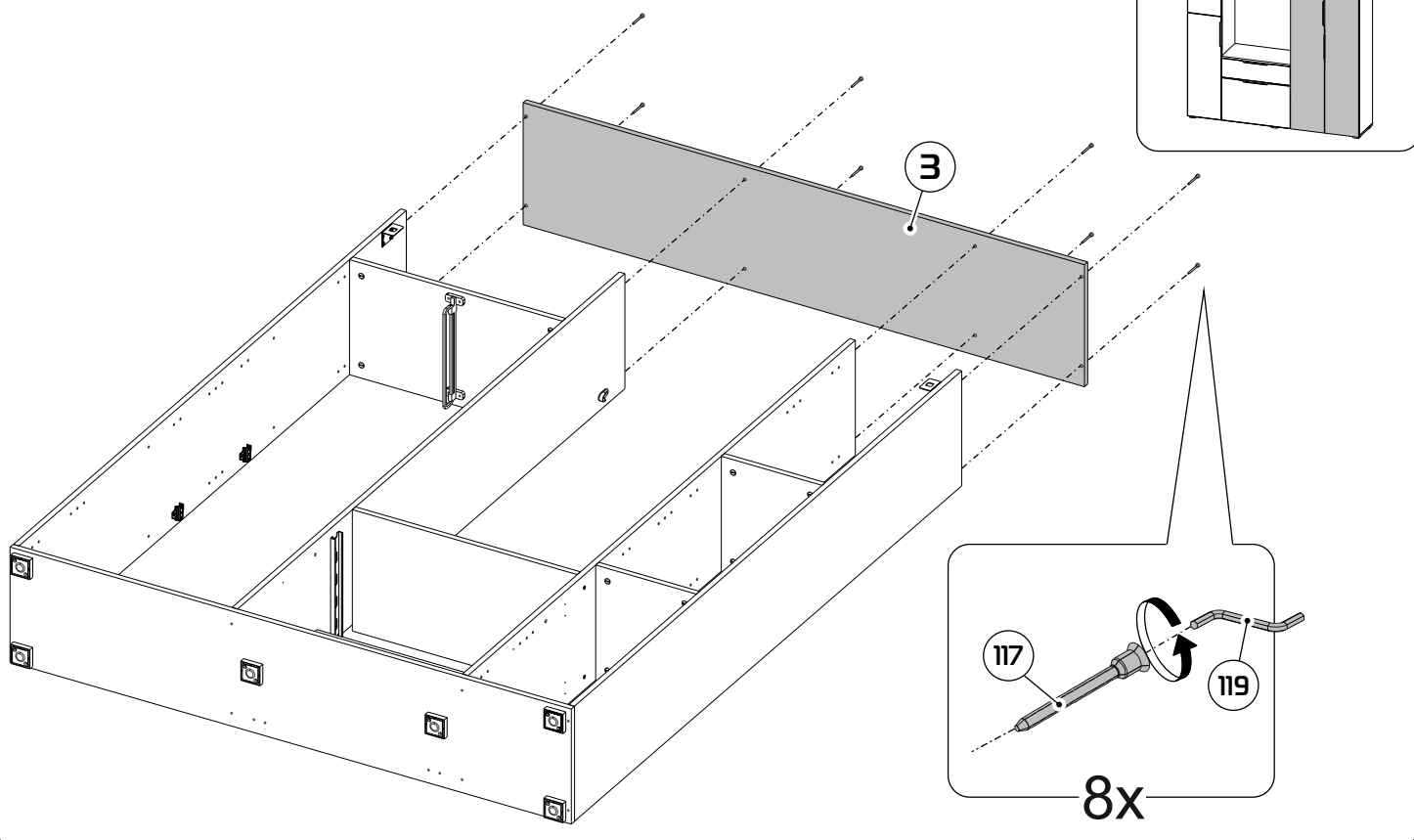


# 18

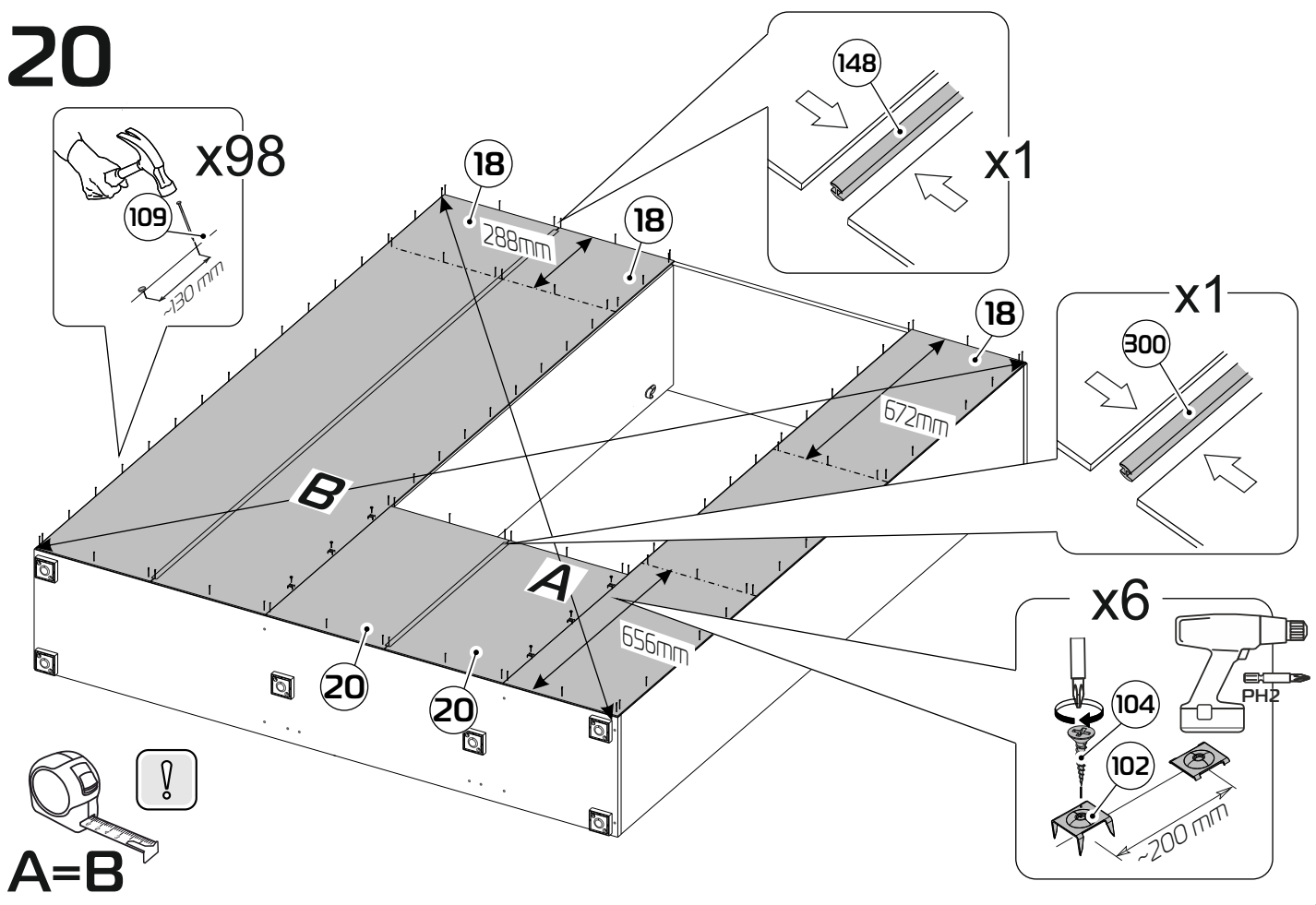


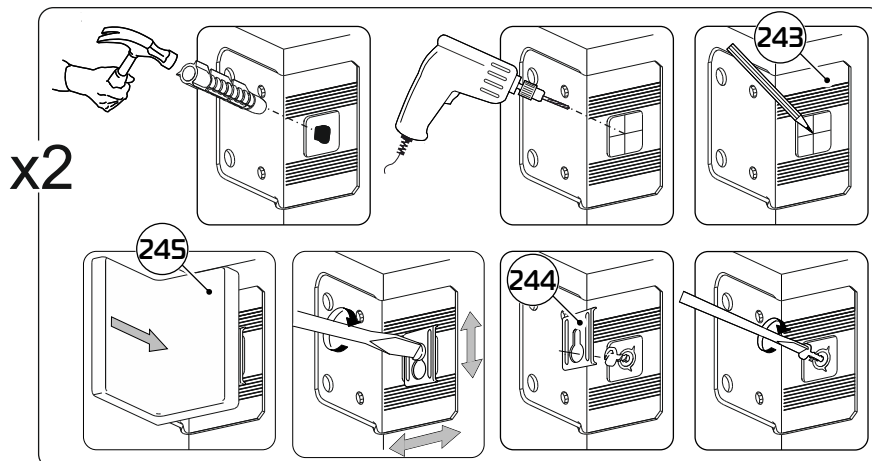
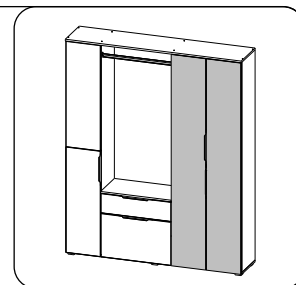
40

# 19

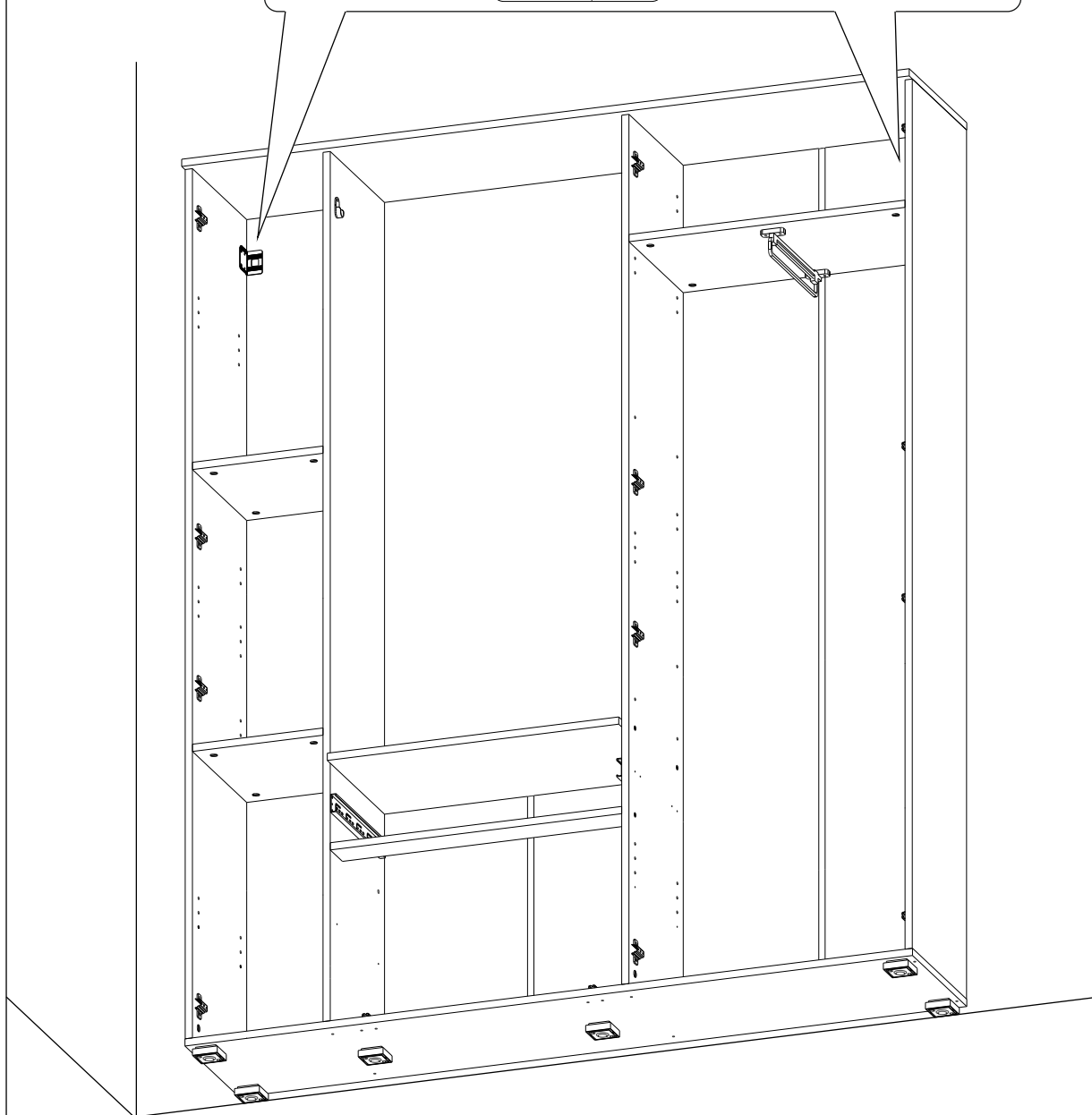


# 20

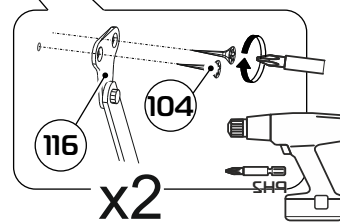
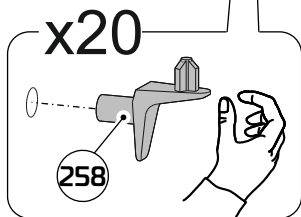
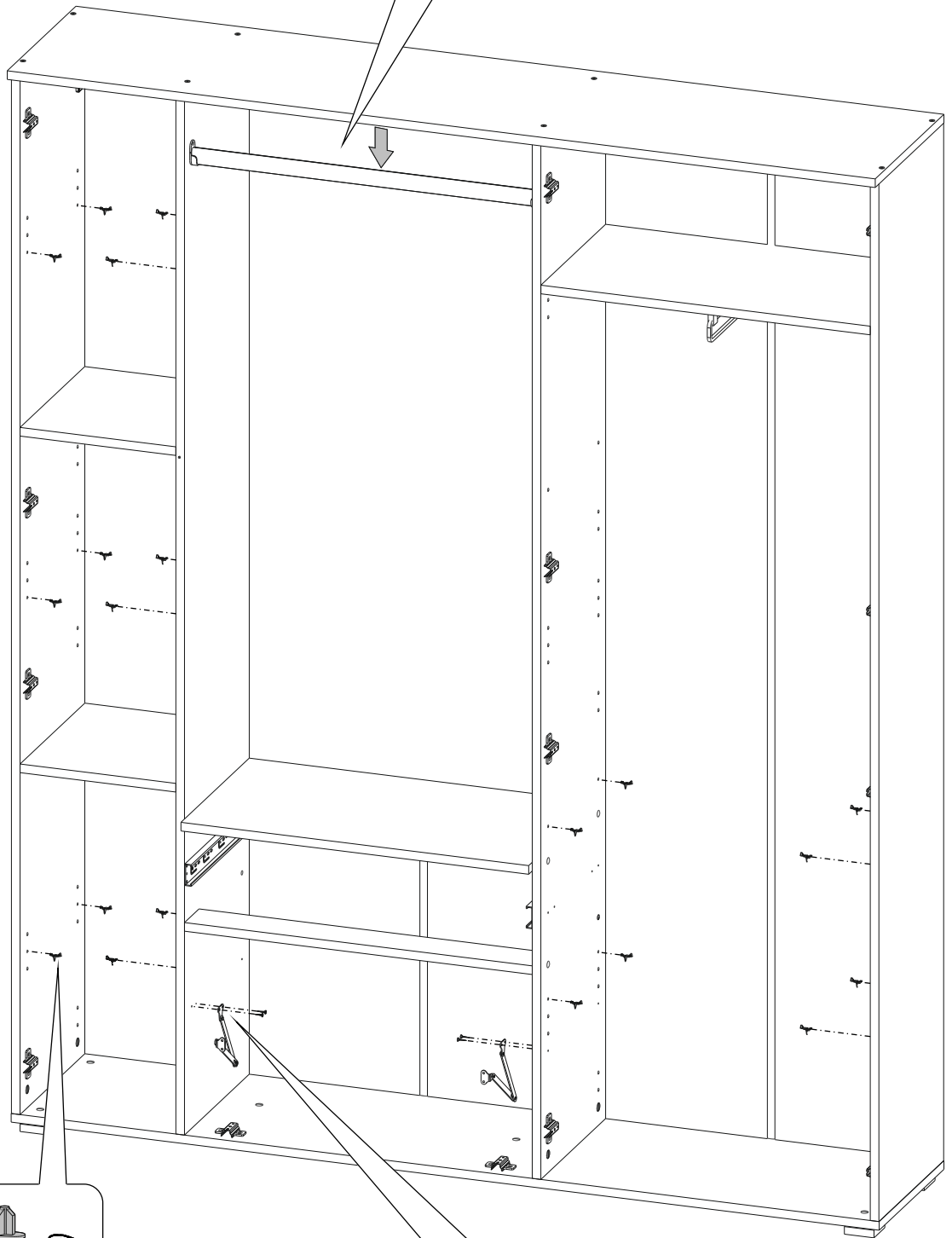
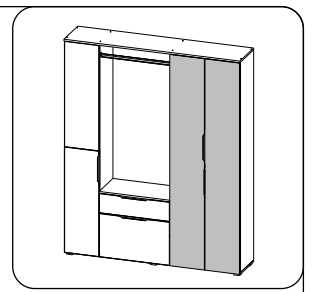
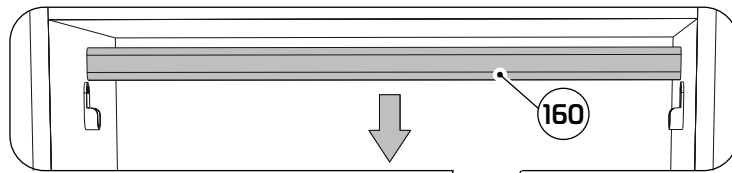


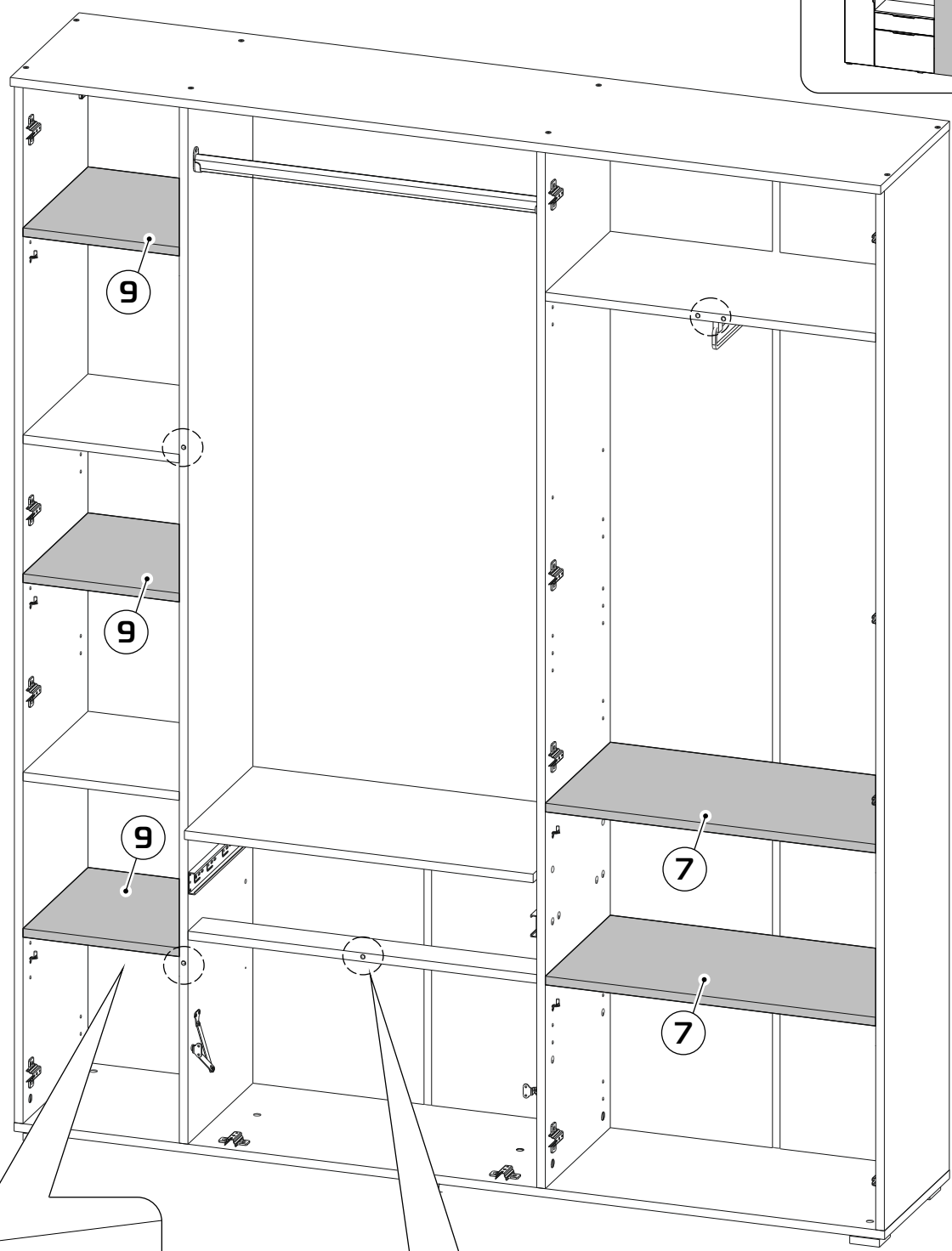
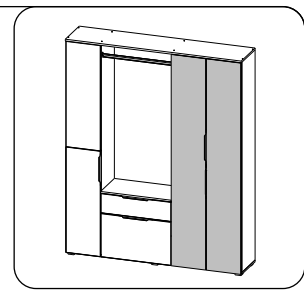


x2

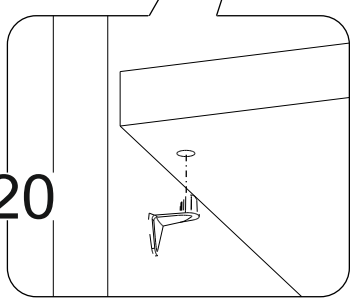


22

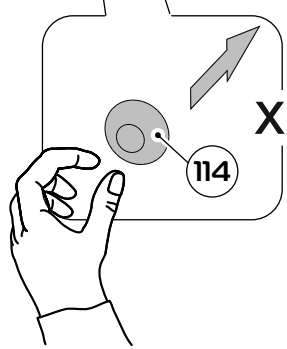




x20

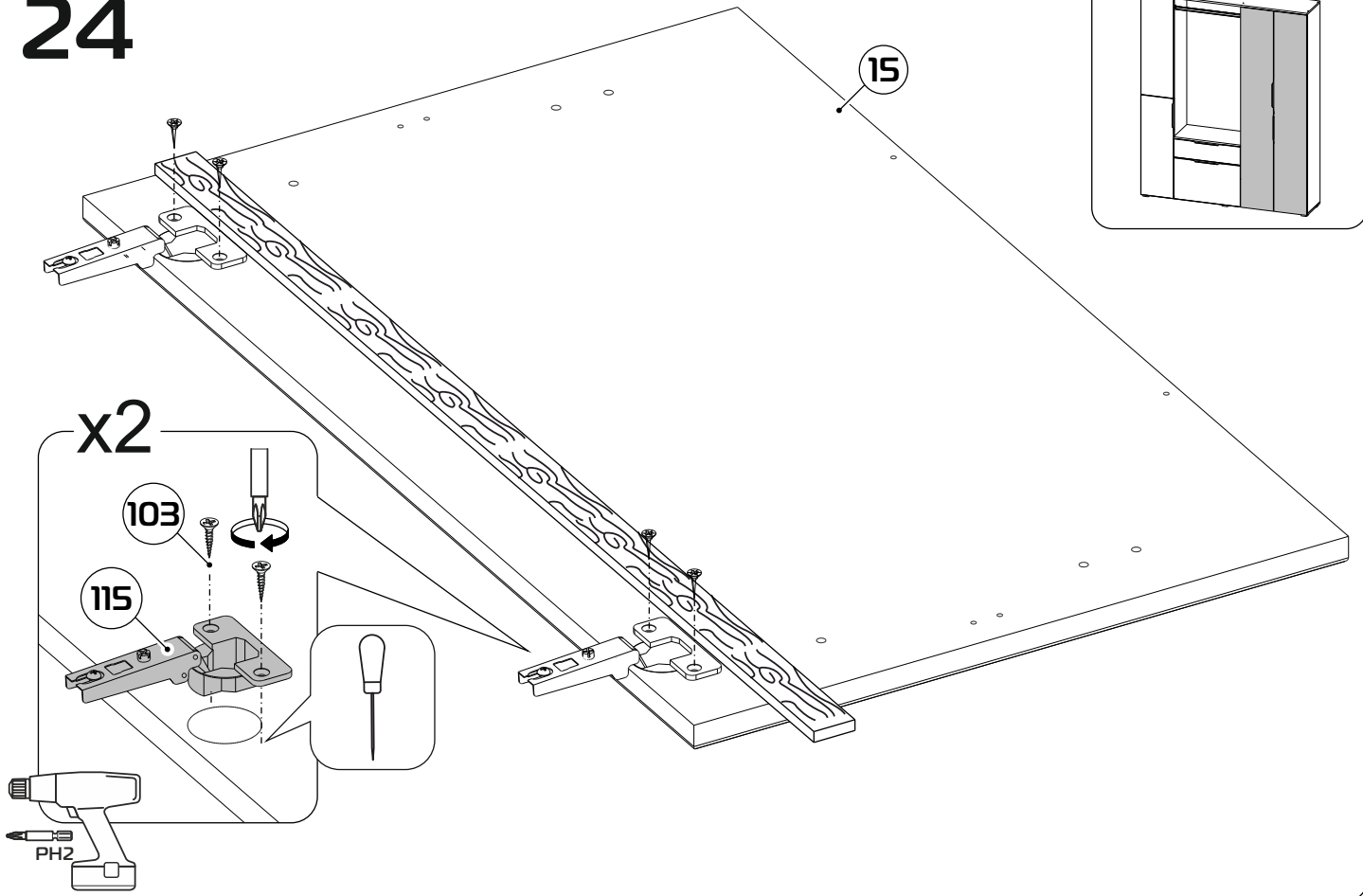
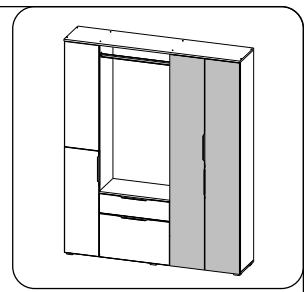


x5

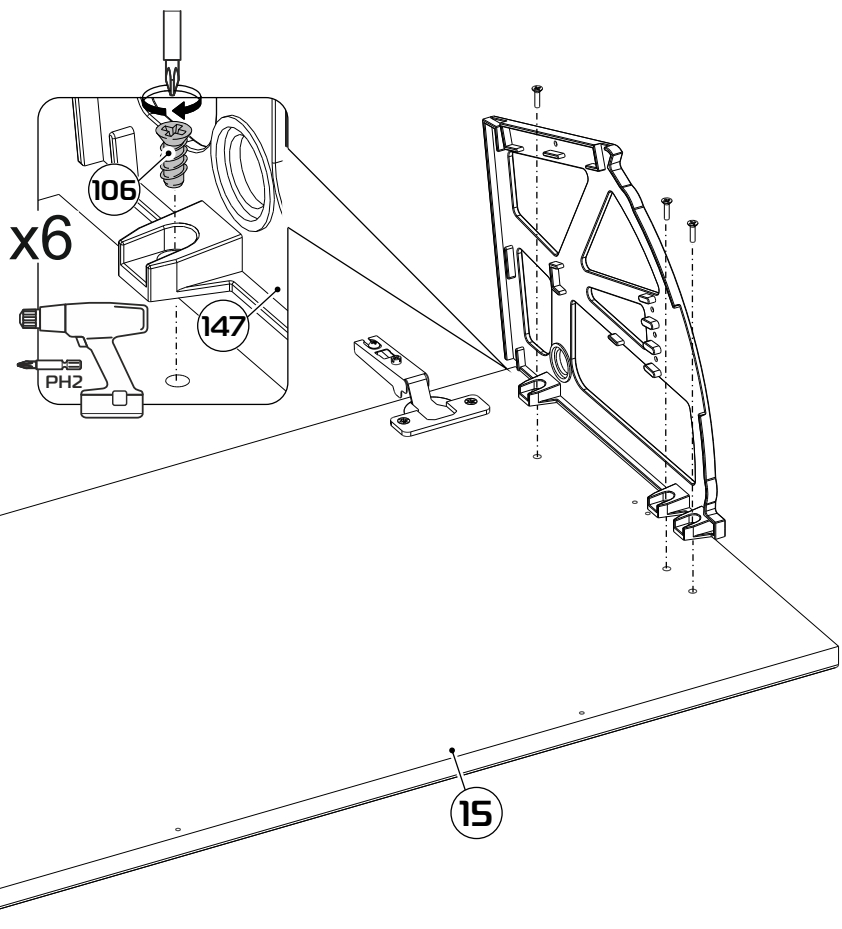




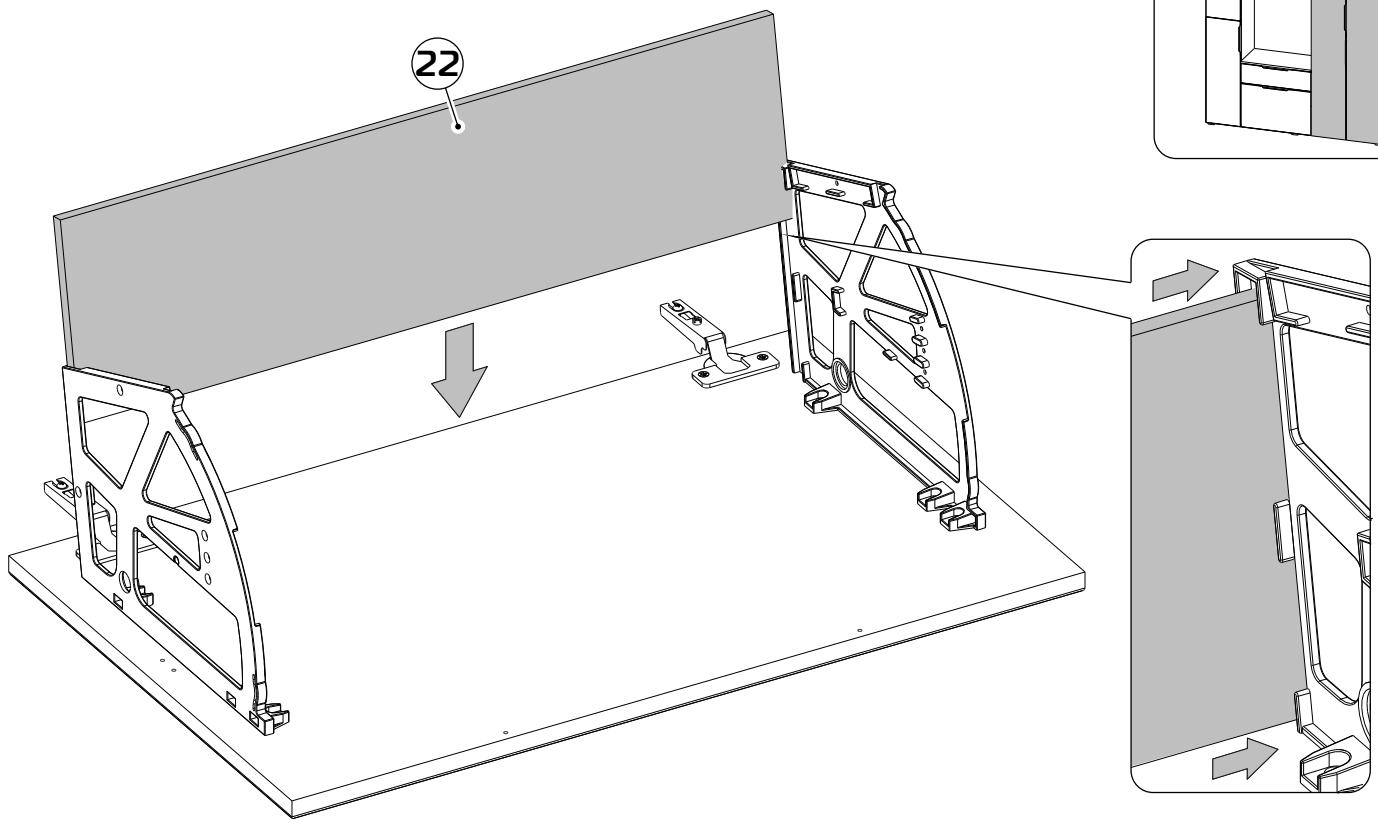
# 24



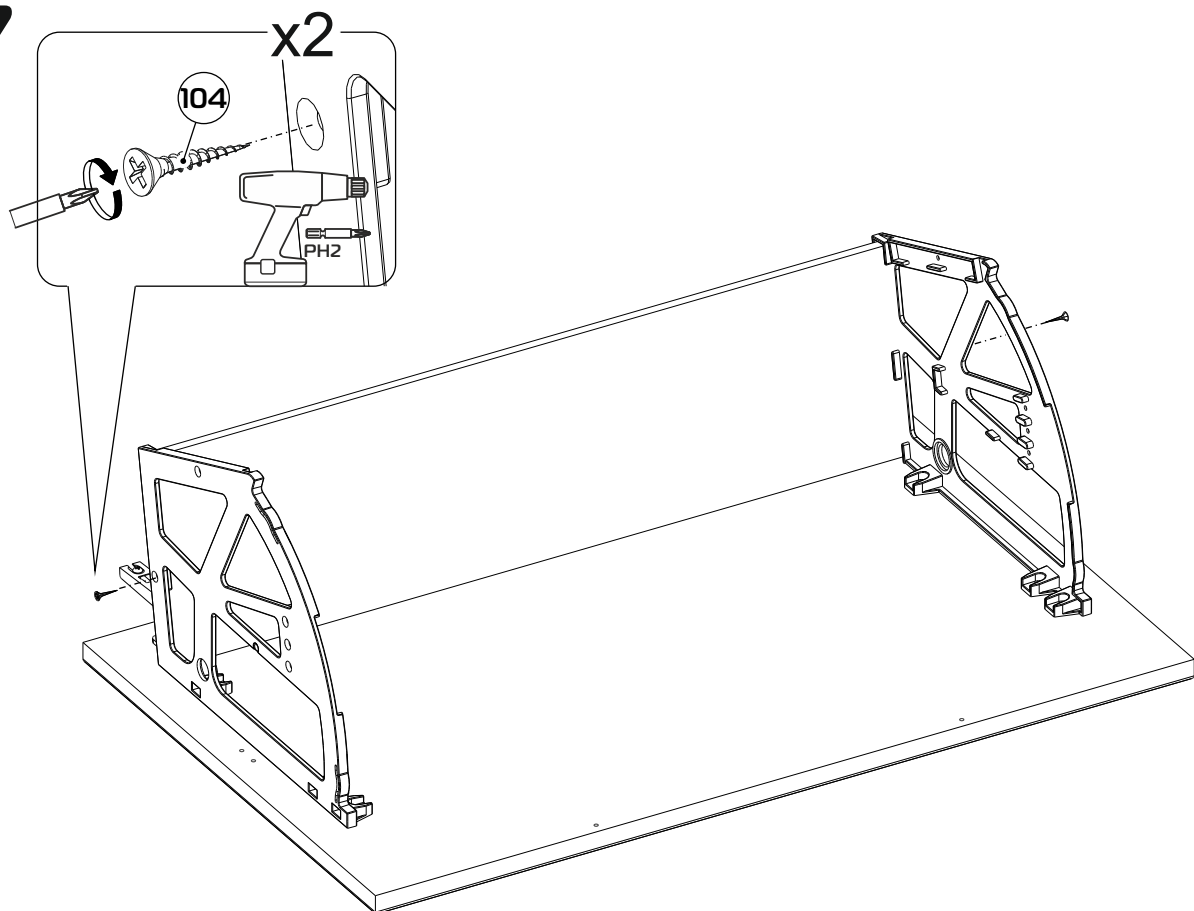
# 25



# 26

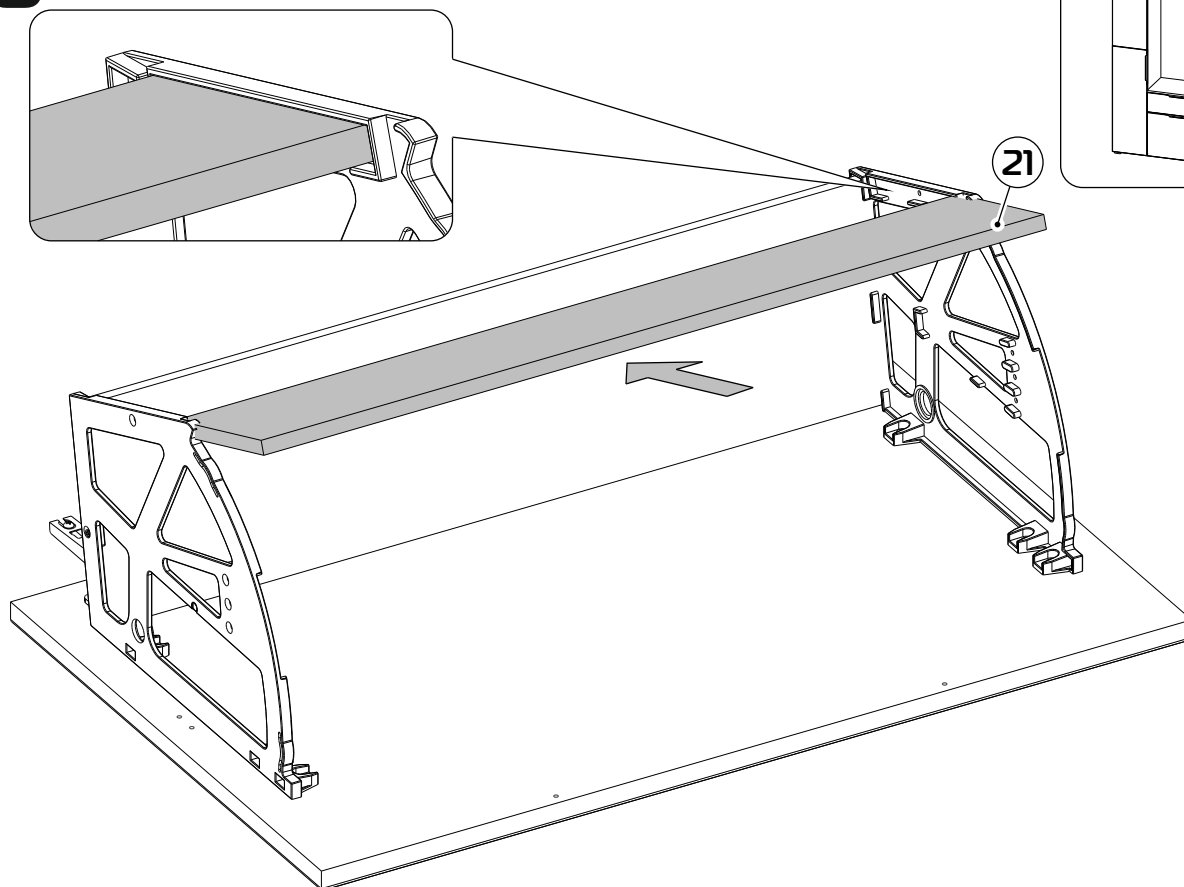


# 27

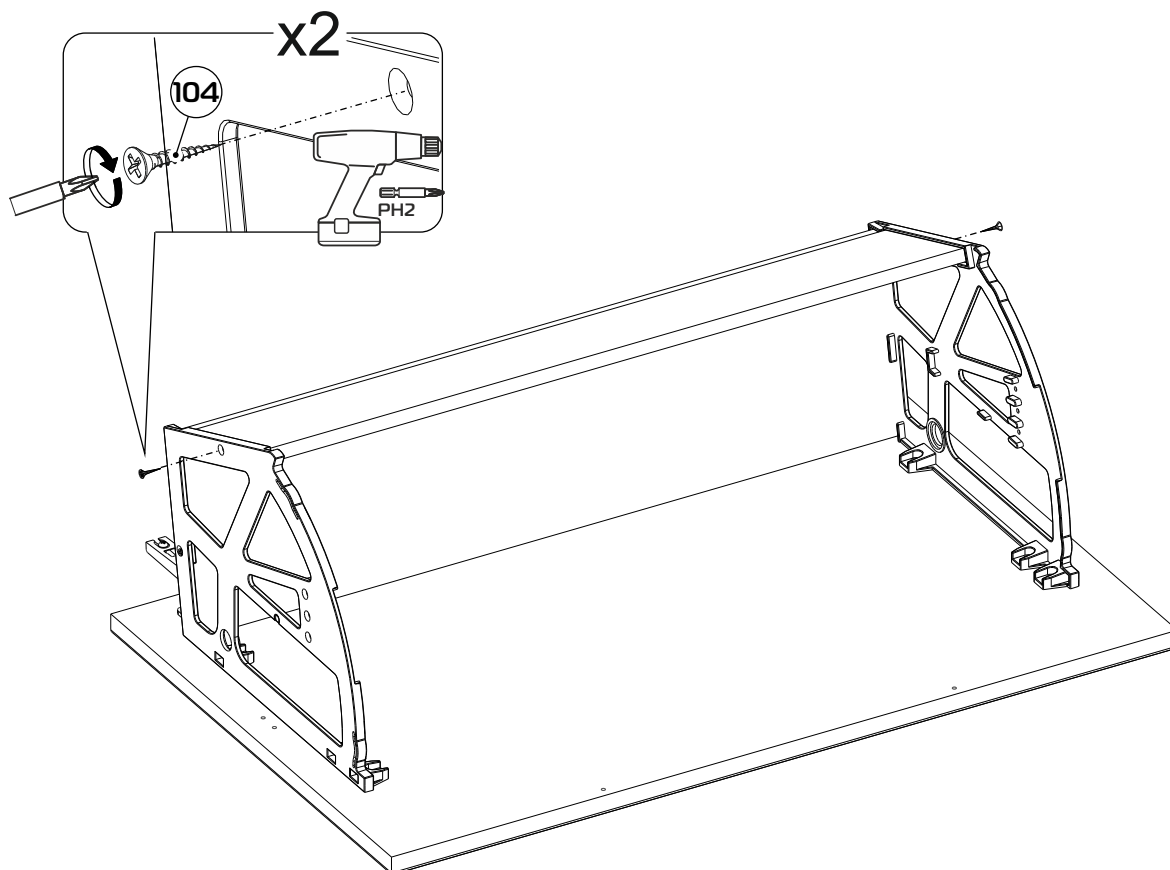


# 46

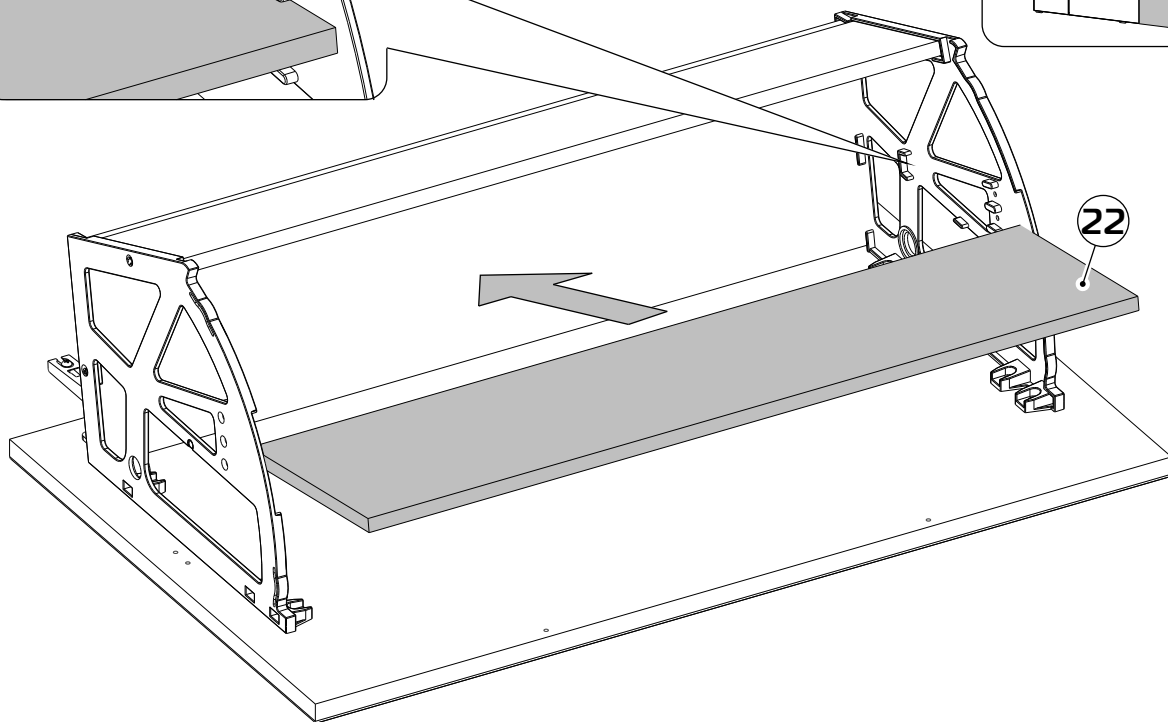
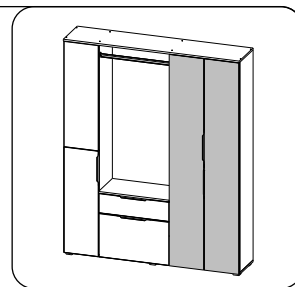
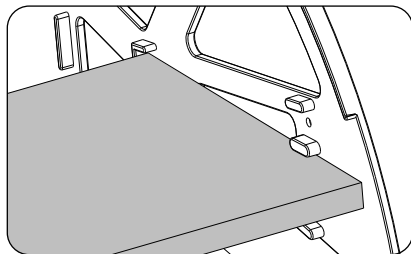
# 28



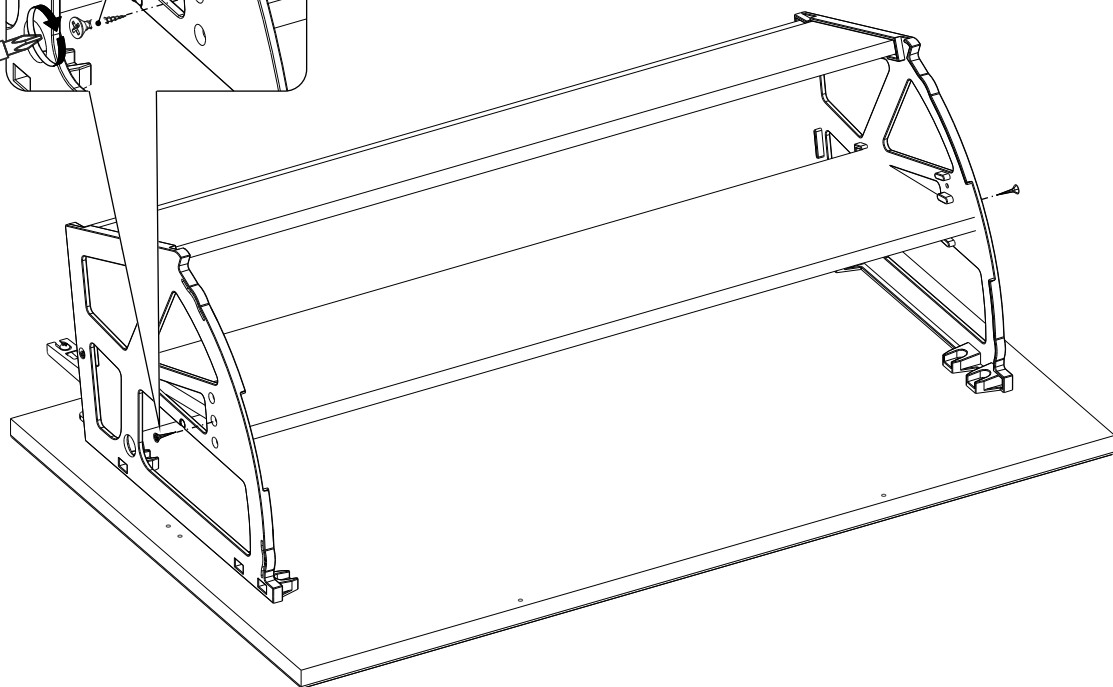
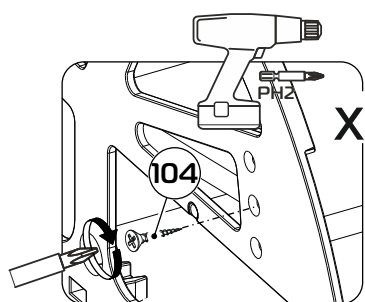
# 29



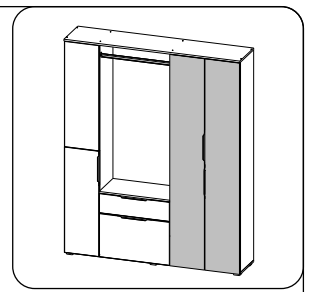
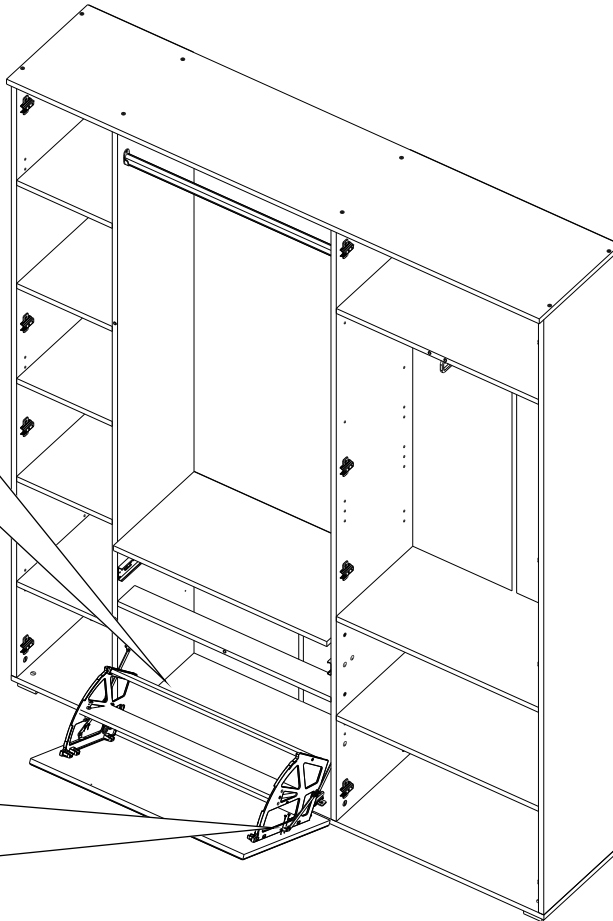
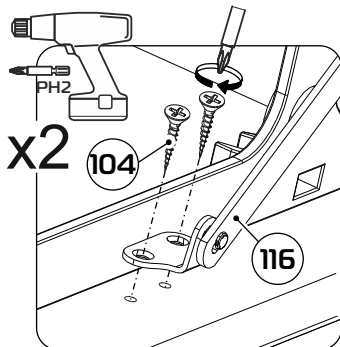
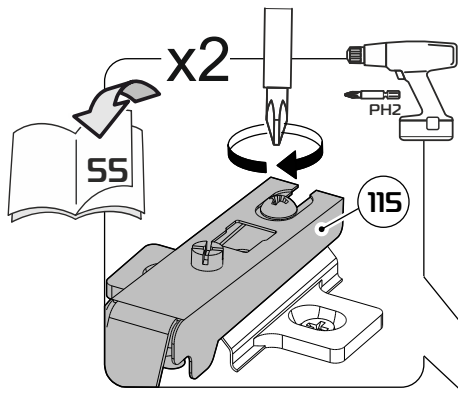
# 30



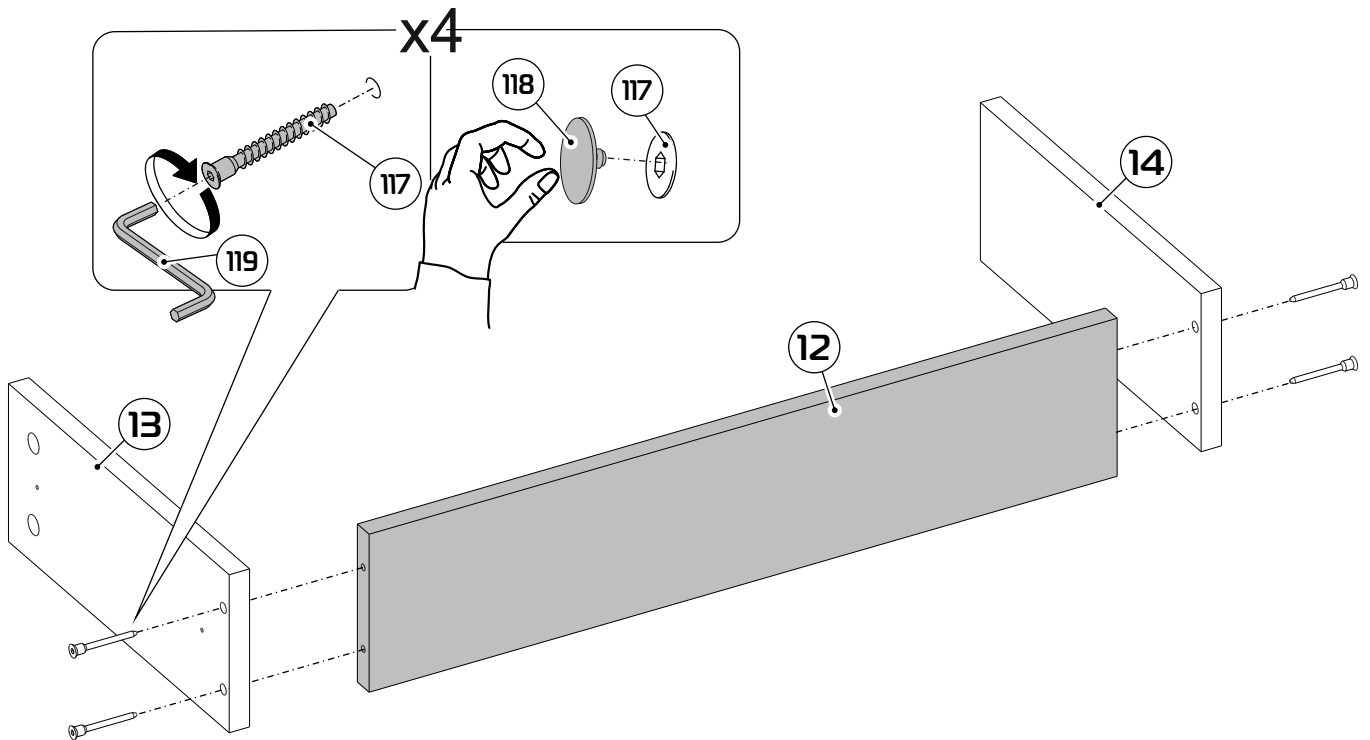
# 31



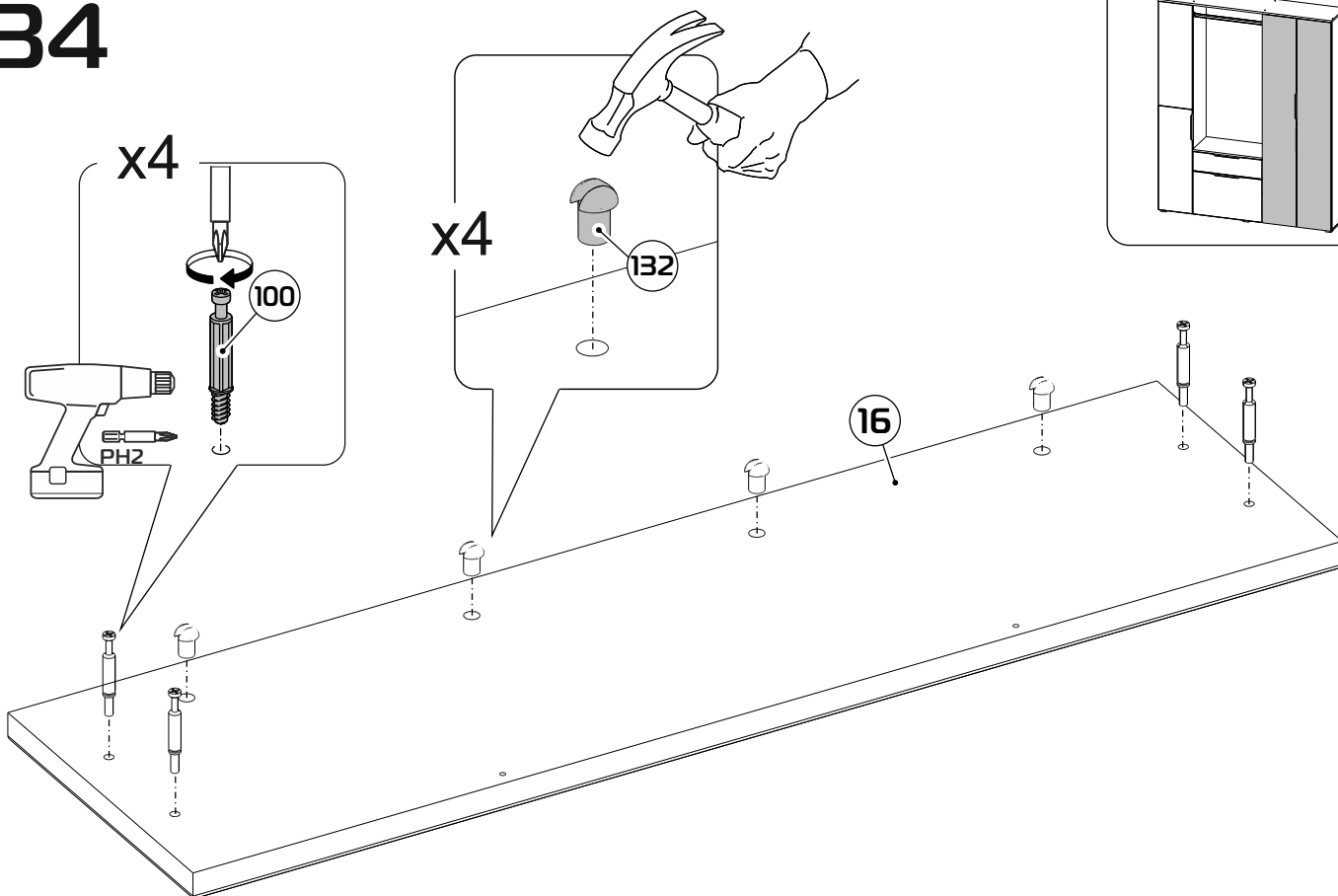
# 32



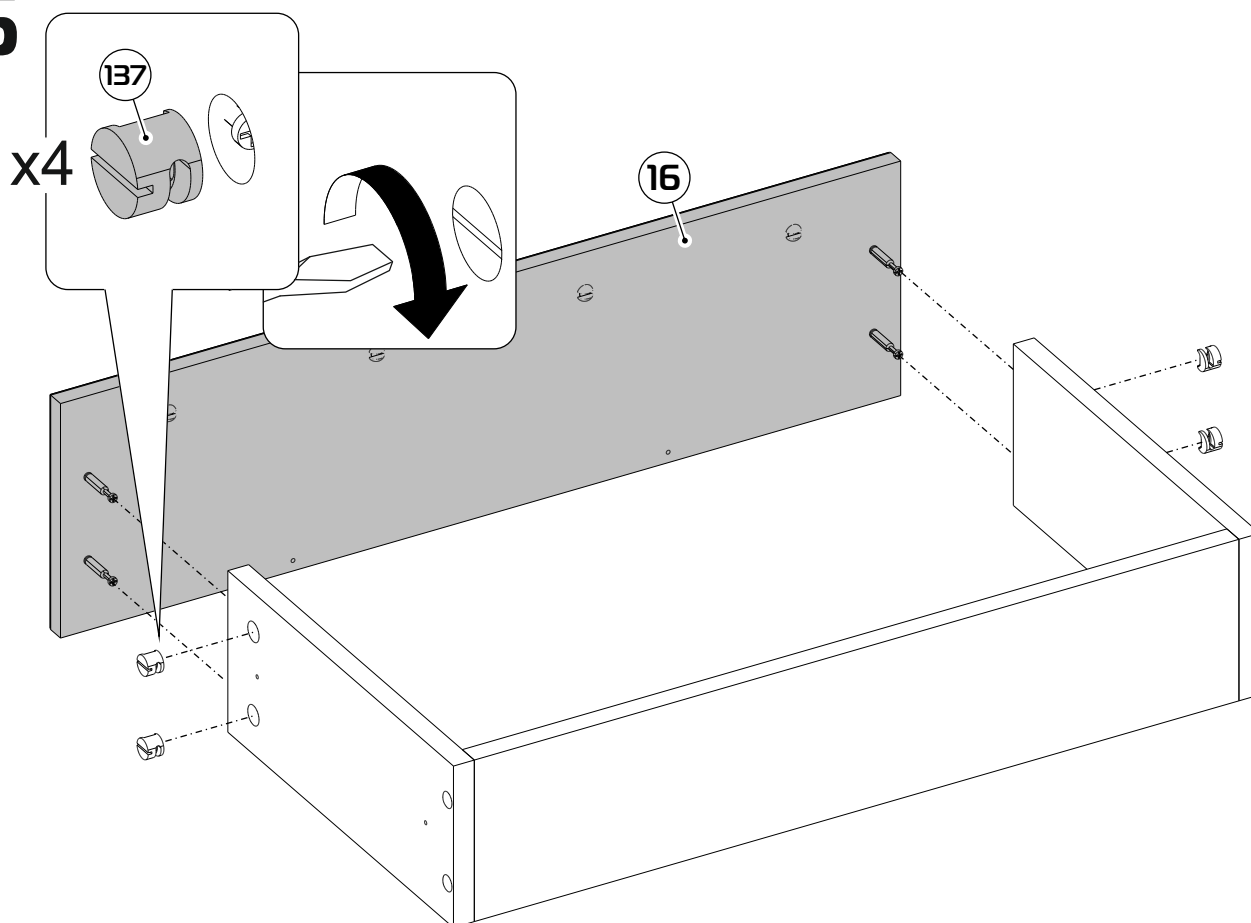
# 33



# 34

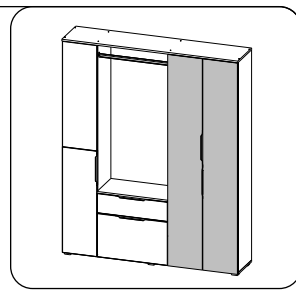
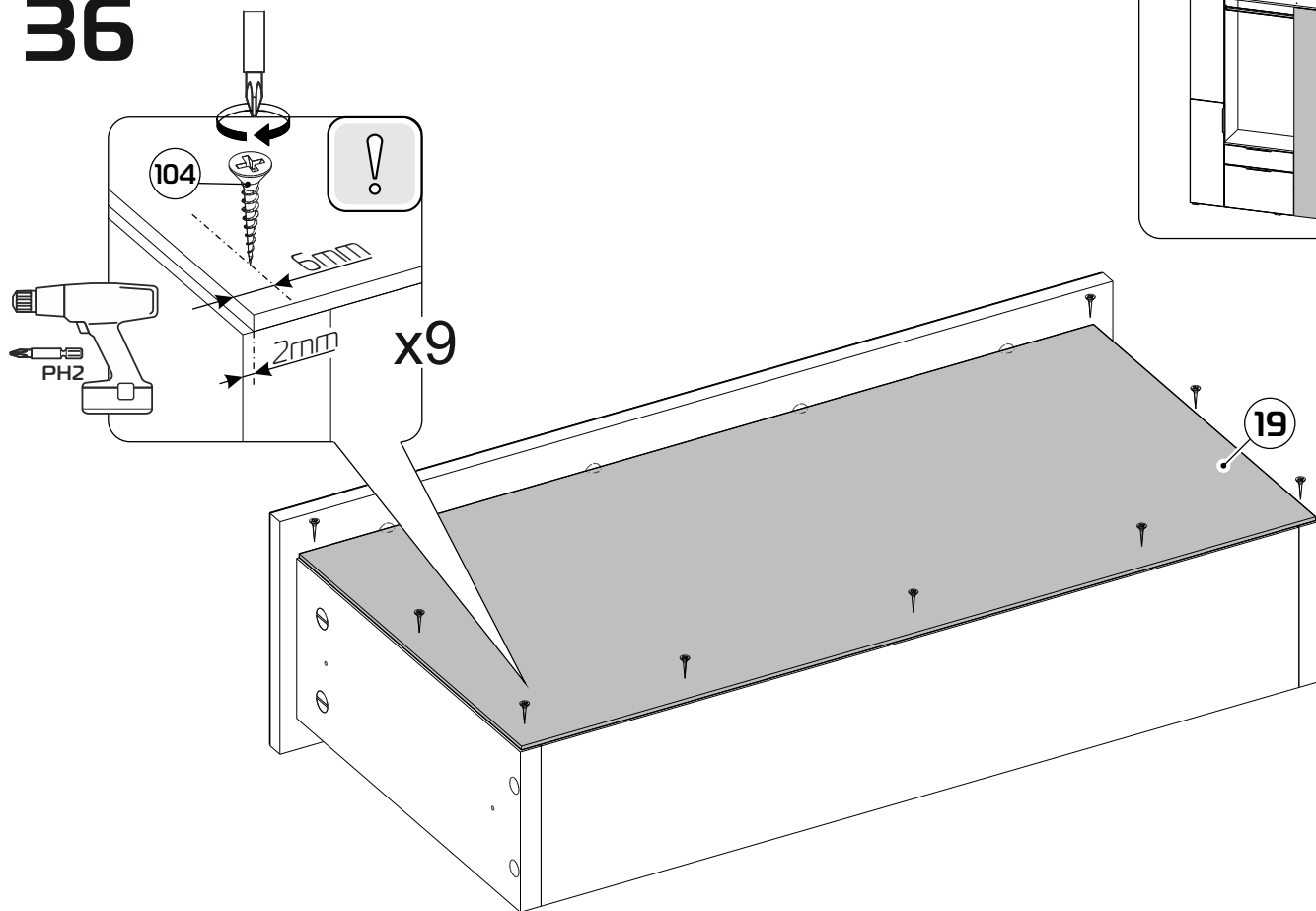


# 35

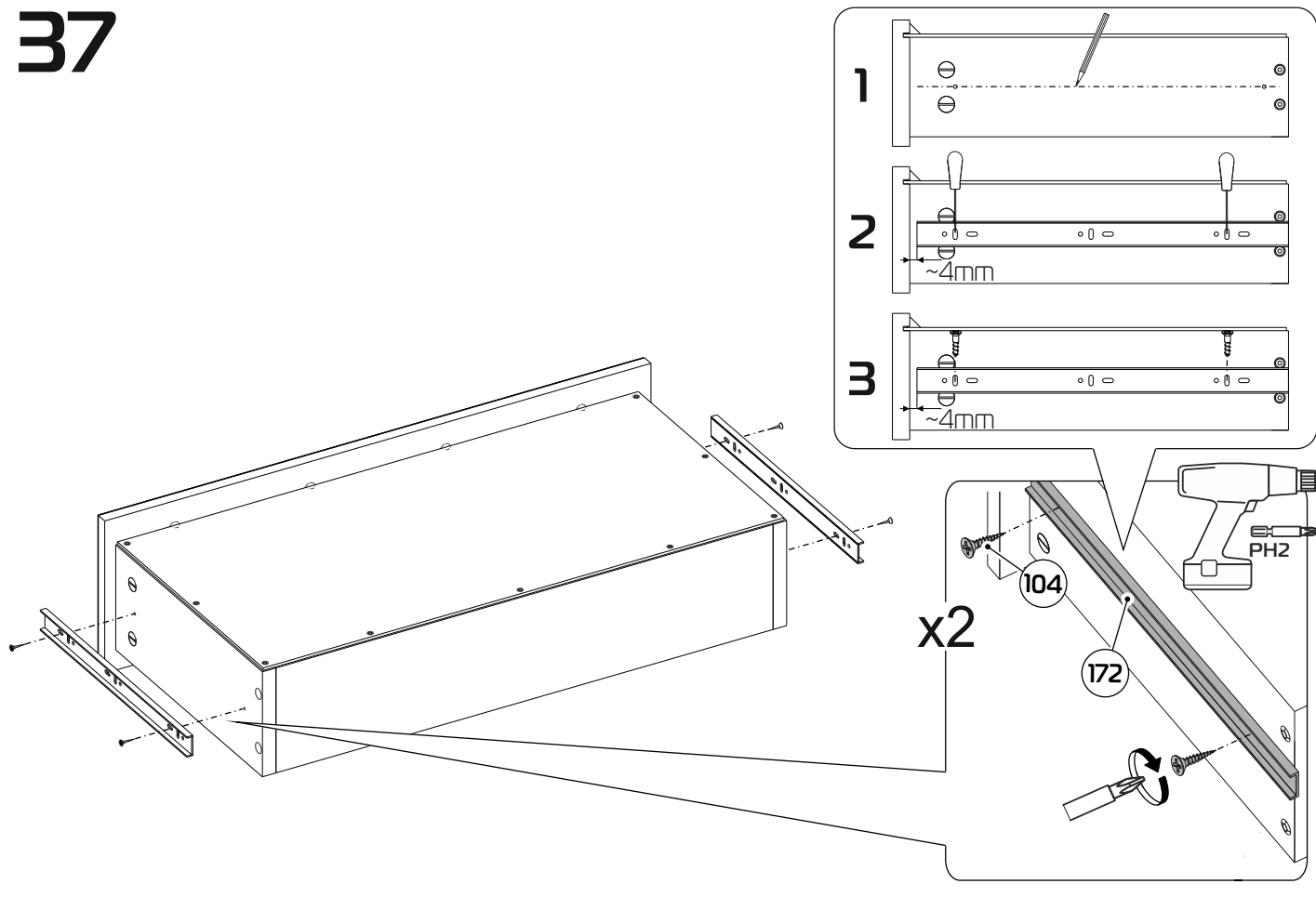


50

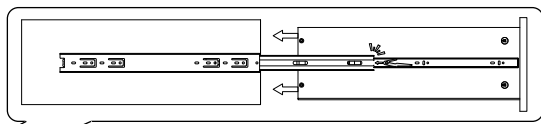
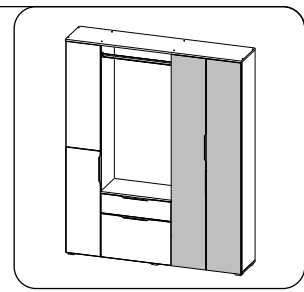
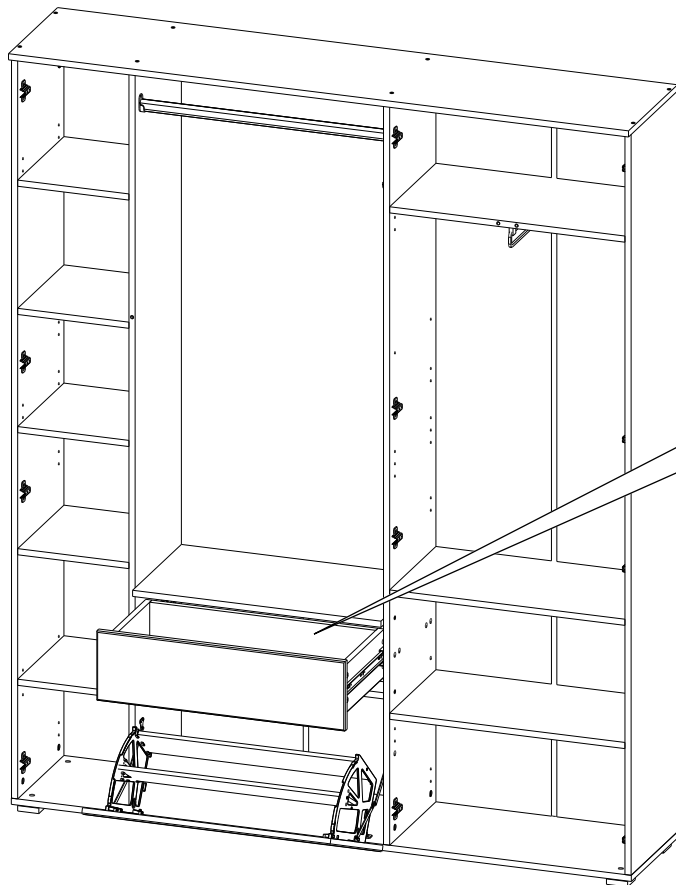
# 36



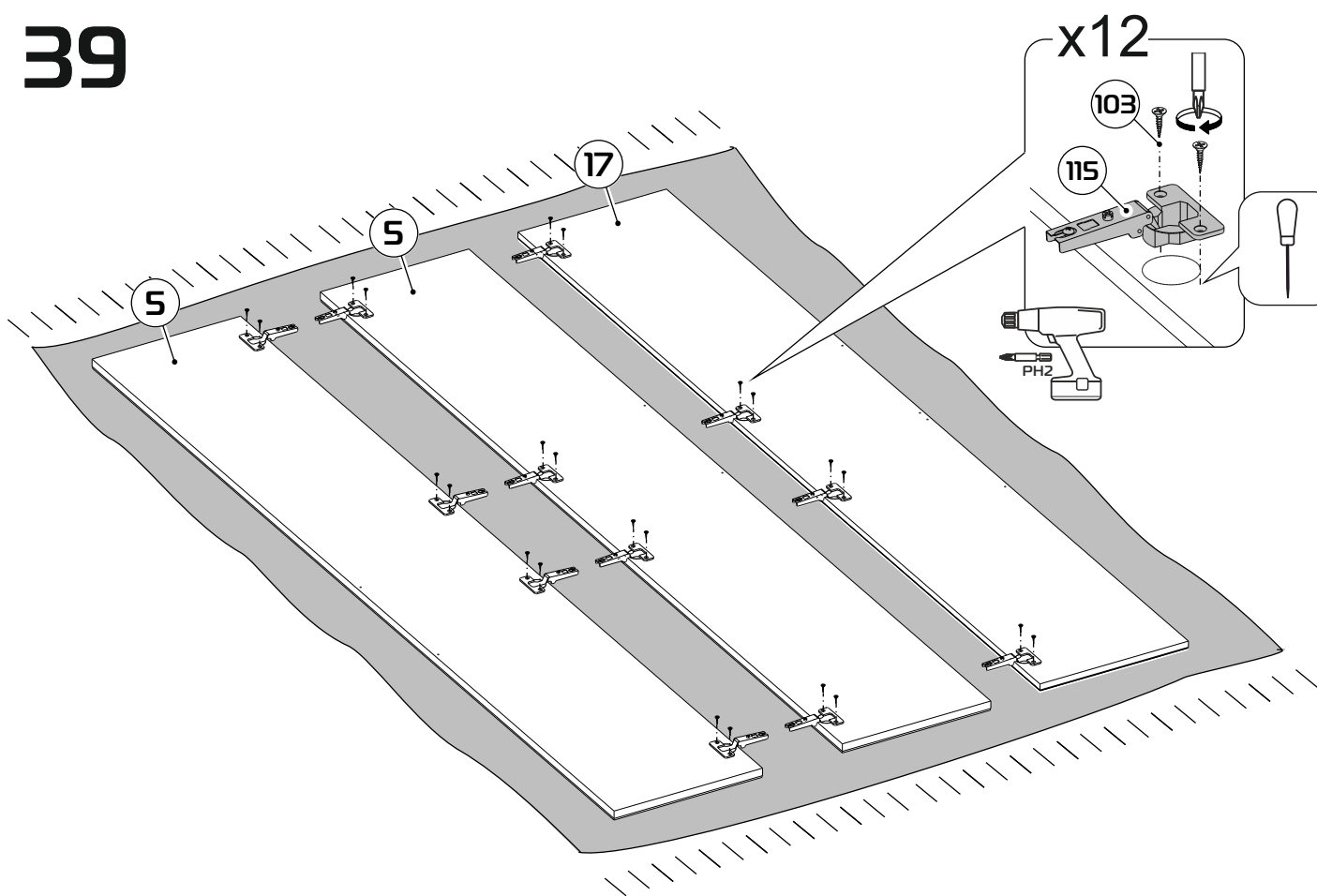
# 37



# 38

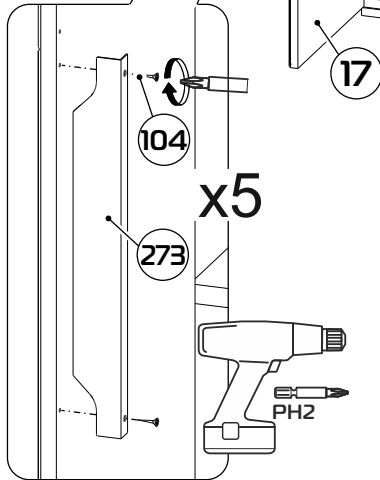
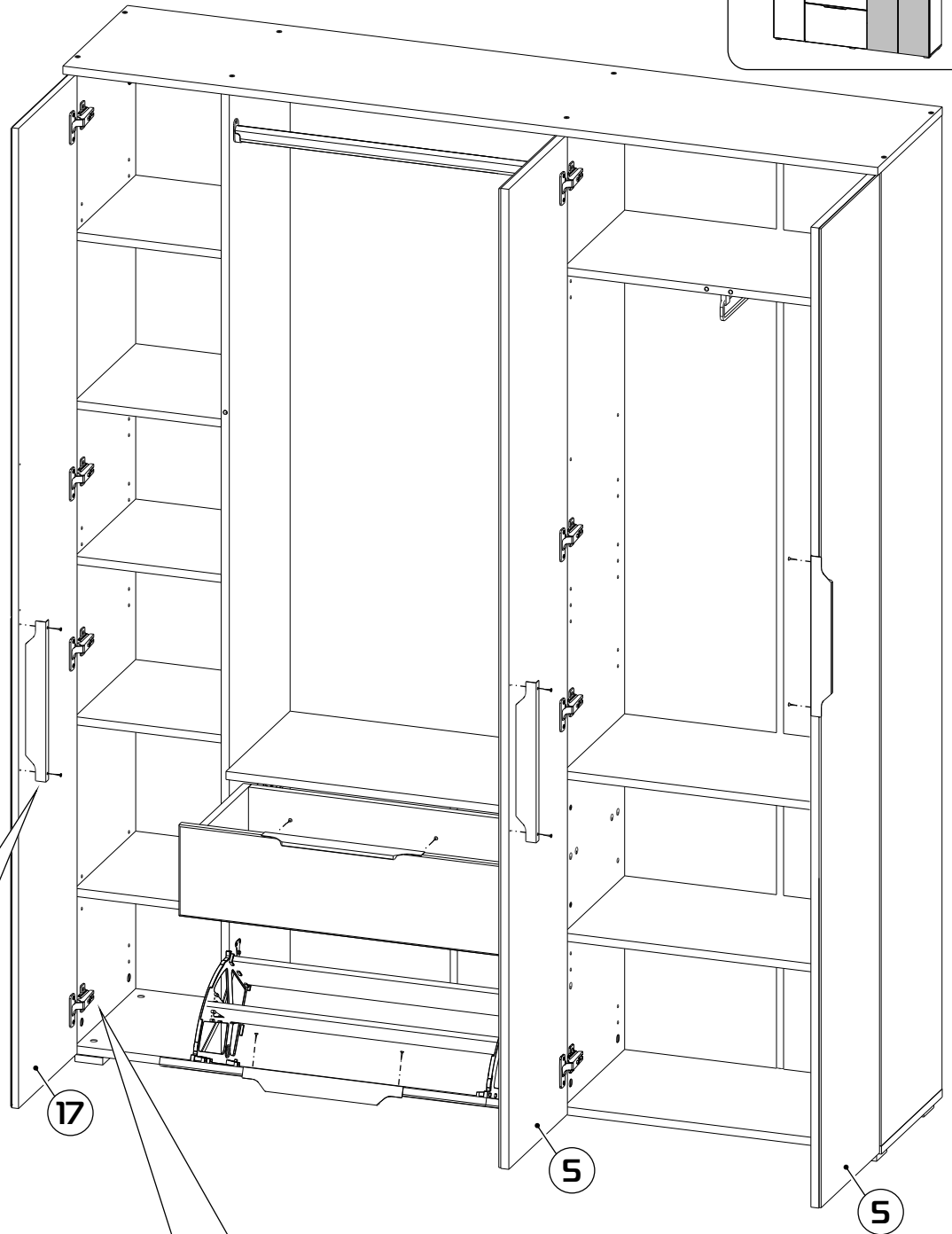
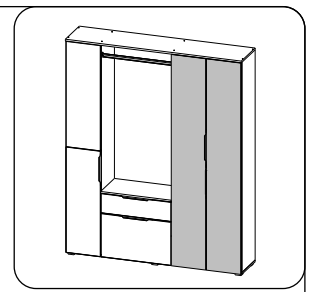


# 39

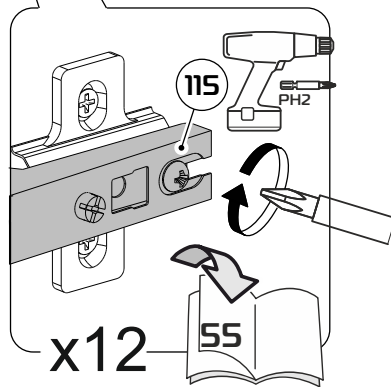


52





x5



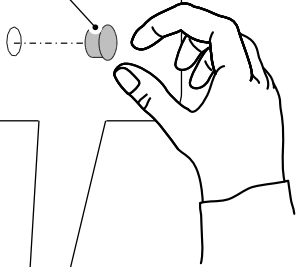
x12

55

41

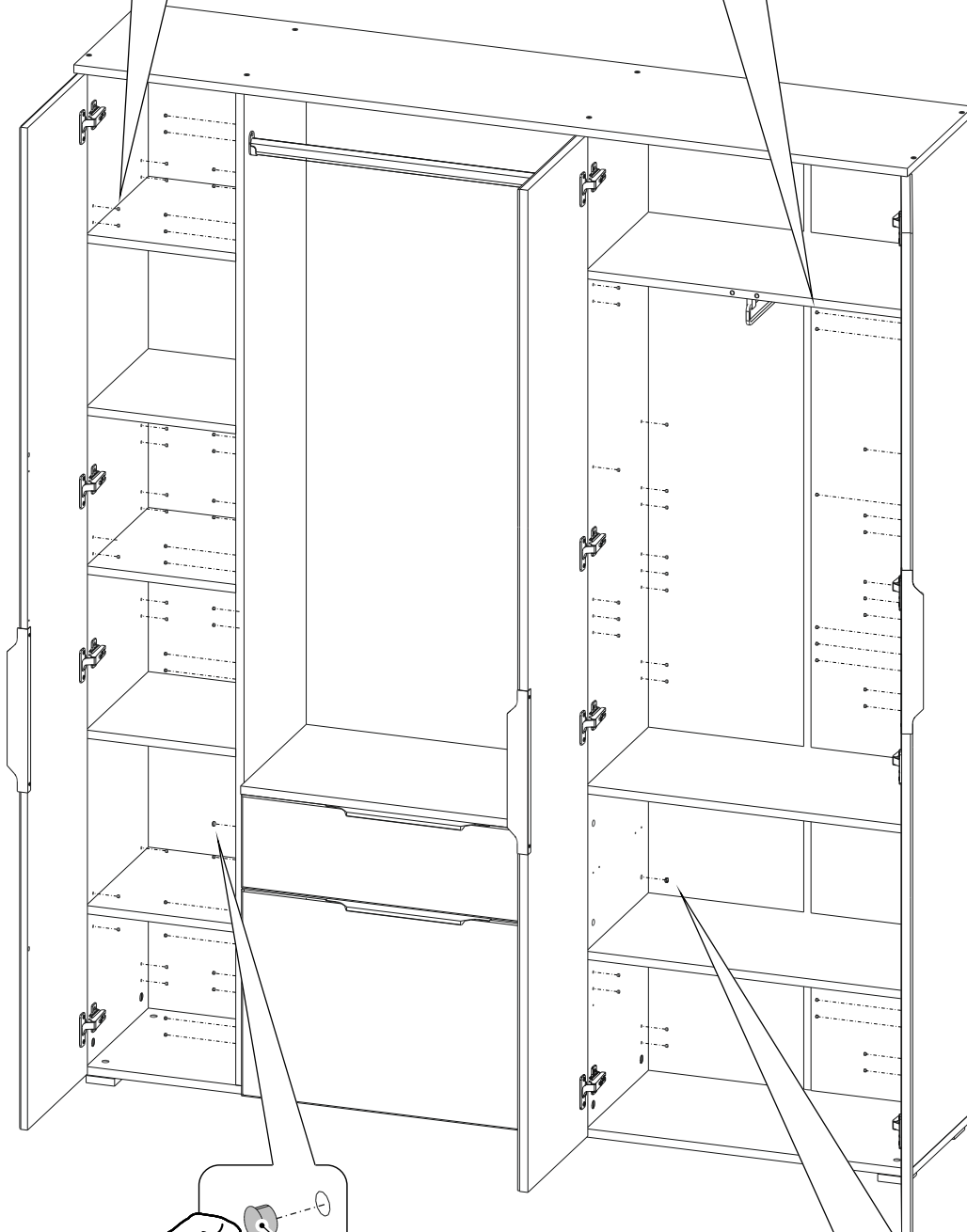
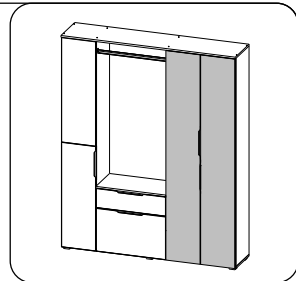
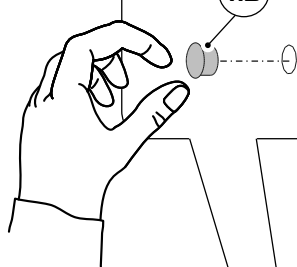
x46

113

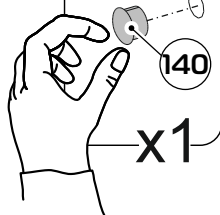


x46

113



x1



x1

140

x1



